



ДИЗЕЛЬНЫЕ ВИЛОЧНЫЕ ПОГРУЗЧИКИ

JAC

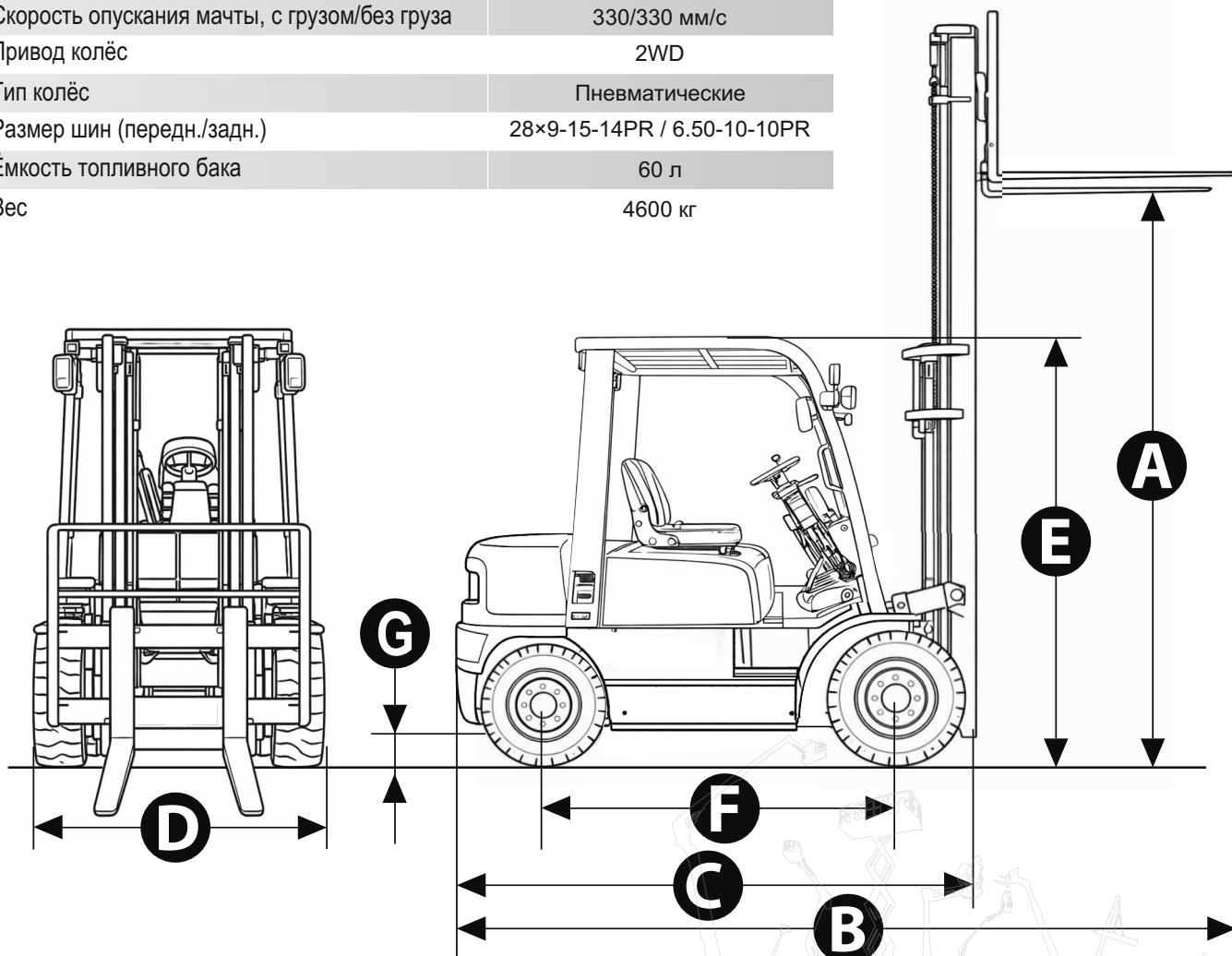
JAC CPCD35 H / # 230161950

ТЕХНИЧЕСКИЕ ХАРАКТЕРИСТИКИ

ДОПОЛНИТЕЛЬНОЕ ОСНАЩЕНИЕ

A Высота подъема	3 м
Длина вилок	1,07 м
Двигатель	дизельный, Xinchai A495BPG-510A
Грузоподъемность	3500 кг
Свободный ход мачты	11,5 см
B Габаритная длина с вилами	3,88 м
C Габаритная длина без вилок	2,81 м
B Габаритная ширина	1,23 м
E Высота мачты в опущенном состоянии	2,06 м
Макс. преодолеваемый уклон	15%
F Колесная база	1,76 м
G Дорожный просвет	13 см
Наружный габаритный радиус поворота	2,57 м
Скорость движения, с грузом/без груза	19/20 км/ч
Скорость опускания мачты, с грузом/без груза	330/330 мм/с
Привод колёс	2WD
Тип колёс	Пневматические
Размер шин (передн./задн.)	28×9-15-14PR / 6.50-10-10PR
Ёмкость топливного бака	60 л
Вес	4600 кг

- Мачта вагонного типа
- Боковое смещение вилок



ООО ПК «ДИМЕРС»
 Контакты:
 тел.: 8 800 302 87 47 (звонок бесплатный)
 сайт: димерс.рф
 email: аренда.dimers@mail.ru

ДИМЕРС
 аренда подъемного оборудования