

ZA32J

Альбом чертежей деталей и узлов платформы для высотных работ

ZOOMLION INTELLIGENT ACCESS MACHINERY CO.,LTD.

Add:Tengfei Road 997, Wangcheng District, Changsha, Hunan,PRC

Zip Code:410200

E-mail:awm@zoomlion.com

Tel:400-800-0157



ZOOMLION

ZOOMLION

ZA32J

Альбом чертежей деталей и
узлов платформы для высотных работ

2021.11 A

Пользователям

Уважаемый пользователь, благодарим Вас за выбор коленчатого подъемника для высотных работ марки Zoomlion. Перед началом эксплуатации просим Вас внимательно прочитать, полностью понять содержание данного руководства и в дальнейшей работе строго соблюдать все указанные правила.

В настоящем руководстве подробно описаны для Вас детали и узлы, важные технические параметры и другие сведения о коленчатом подъемнике для высотных работ, чтобы помочь пользователю реализовать безопасное использование коленчатого подъемника для высотных работ и повысить эффективность машины в процессе эксплуатации, ремонта и техобслуживания. Бережно храните Руководство в месте, доступном для дальнейшего использования.

Не начинайте техобслуживание и ремонт изделия до тех пор, пока внимательно не прочтаете и не поймете содержание данного руководства. Если какие-либо моменты остались для Вас непонятными или у Вас возникли какие-либо вопросы, звоните по телефону местному техническому специалисту, и мы своевременно предоставим Вам всю необходимую техническую поддержку. Наша компания не несет ответственности за негативные последствия в результате использования изделия не по правилам, указанным в Руководстве.

Альбом деталей и узлов является важной неотъемлемой частью изделия. При передаче оборудования другому лицу обязательно передайте руководство следующему владельцу.

Информация, указанная в Альбоме деталей и узлов, защищена авторским правом. Копирование или иное использование материала без разрешения автора не допускается.

Ввиду того, что дизайн изделия постоянно изменяется, улучшается, а также ввиду наличия разных моделей данного изделия, элементы некоторых рисунков и содержание текста в данном руководстве могут отличаться от Вашего изделия. При наличии каких-либо вопросов, звоните по телефону местному специалисту технической поддержки.

Наша компания оставляет за собой право вносить изменения в содержание Альбома деталей и узлов ввиду улучшения технических характеристик. Надеемся на понимание пользователей, если о произошедших изменениях не будет сообщено дополнительно.

Благодарим Вас за доверие и поддержку продукции Zoomlion и желаем Вам реализации всего задуманного!

Zoomlion Intelligent Access Machinery Co.,Ltd.

Содержание

К ПОЛЬЗОВАТЕЛЯМ	I
СОДЕРЖАНИЕ	II
ГЛАВА 1. РАБОЧАЯ ПЛАТФОРМА.....	1-1
Рабочая платформа 00774000100000000	1-1
ГЛАВА 2. СТРЕЛА.....	2-1
Консоль 00774100200000000	2-1
Верхняя стрела в сборе 00774100300000000	2-3
Система буксирной цепи верхней стрелы 00774100700200000	2-9
Башенная стрела в сборе 00774100400000000	2-11
Система буксирной цепи башенной стрелы 00774100700400000	2-15
ГЛАВА 3. ПОВОРОТНАЯ ПЛАТФОРМА.....	3-1
Поворотная платформа 00774100800000000	3-1
Капот 00774101100000000	3-7
Балансир 00774101000000000	3-11
Поворотный механизм 00771600900000000	3-13
ГЛАВА 4. ШАССИ	4-1
Шасси в сборе 00774102800000000	4-1
ГЛАВА 5. ЭНЕРГОСИСТЕМА	5-1
Двигатель (Камминз) 00774107100200000	5-1
Система топлива 00774107100400000000774107100400000	5-3
Система отвода тепла 00774107100600000	5-5
Впускная система 00774107100800000	5-9
Вытяжная система 00774107101000000	5-11
ГЛАВА 6. ГИДРАВЛИЧЕСКАЯ СИСТЕМА.....	6-1
Гидравлический бак в сборе 00774105206200000	6-1
Гидравлический насос в сборе 00774105203000000	6-3
Сборка ходового мотора 00774105202000000	6-5
Сборка ходового делительного клапана 00774105202200000	6-7

Содержание

Сборка клапан ходового управления 00774105202400000	6-9
Сборка расширительного клапана рулевого управления 00774105202600000	6-11
Балансировочный клапан цилиндра 00774105204400000	6-13
Главный клапан в сборе 00774105203800000	6-15
Сборка фильтра 00774105203600000	6-17
Сборка аварийного насоса с приводом от электродвигателя 00774105203400000	6-19
Балансировочный клапан верхнего гидроцилиндра выравнивания в сборе 00774105205800000	6-21
Сборка электромагнитного клапана 00774105206000000	6-23
Монтаж гидравлических частей платформы 00774105200600000	6-25
Сборка плавающего балансировочного клапана 00774105204200000	6-27
Сборка балансировочного клапана цилиндра 00774105204400000	6-29
Сборка балансировочного клапана выдвижения и втягивания основной стрелы 00774105204600000	6-31
Сборка уравнивающего клапана изменения вылета основной стрелы 00774105204800000	6-33
Балансировочный клапан гидроцилиндра башенной стрелы в сборе 00774105205000000	6-35
Сборка одностороннего балансировочного клапана 00774105205400000	6-37
Центрально-вращающееся соединение в сборе 00774105202800000	6-39
Масляный радиатор 00774105203200000	6-41
Сборка поворотного балансировочного клапана 00774105205200000	6-43
ГЛАВА 7. ЭЛЕКТРИЧЕСКАЯ СИСТЕМА	7-1
Пучок кабеля поворотной платформы 00774106200230010	7-1
Пучок кабелей ECU 00774106200230020	7-5
Пучок кабеля стрелы 00774106200230030	7-7
Пучок кабеля платформы 00774106200230040/ Модификация волочащегося кабеля 00774106200240010	7-9
Питательный провод 00774106200230050	7-11
Электрический шкаф управления платформой в сборе 00774106200210000	7-13
Электрический шкаф управления поворотной платформой в сборе 00774106200220000 ...	7-17

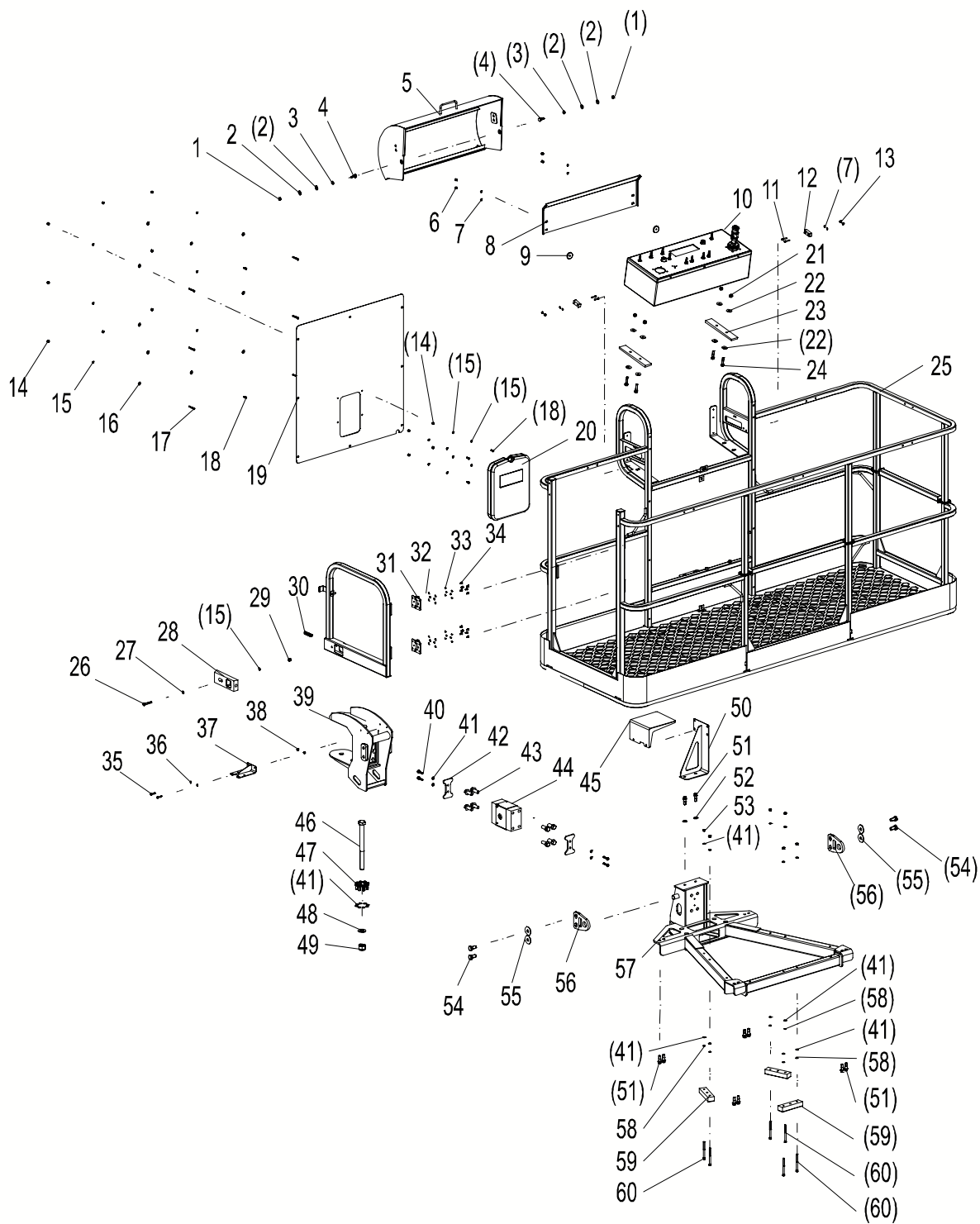
ZOOMLION

Альбом чертежей деталей
и узлов платформы для
высотных работ

Глава 1 Рабочая платформа



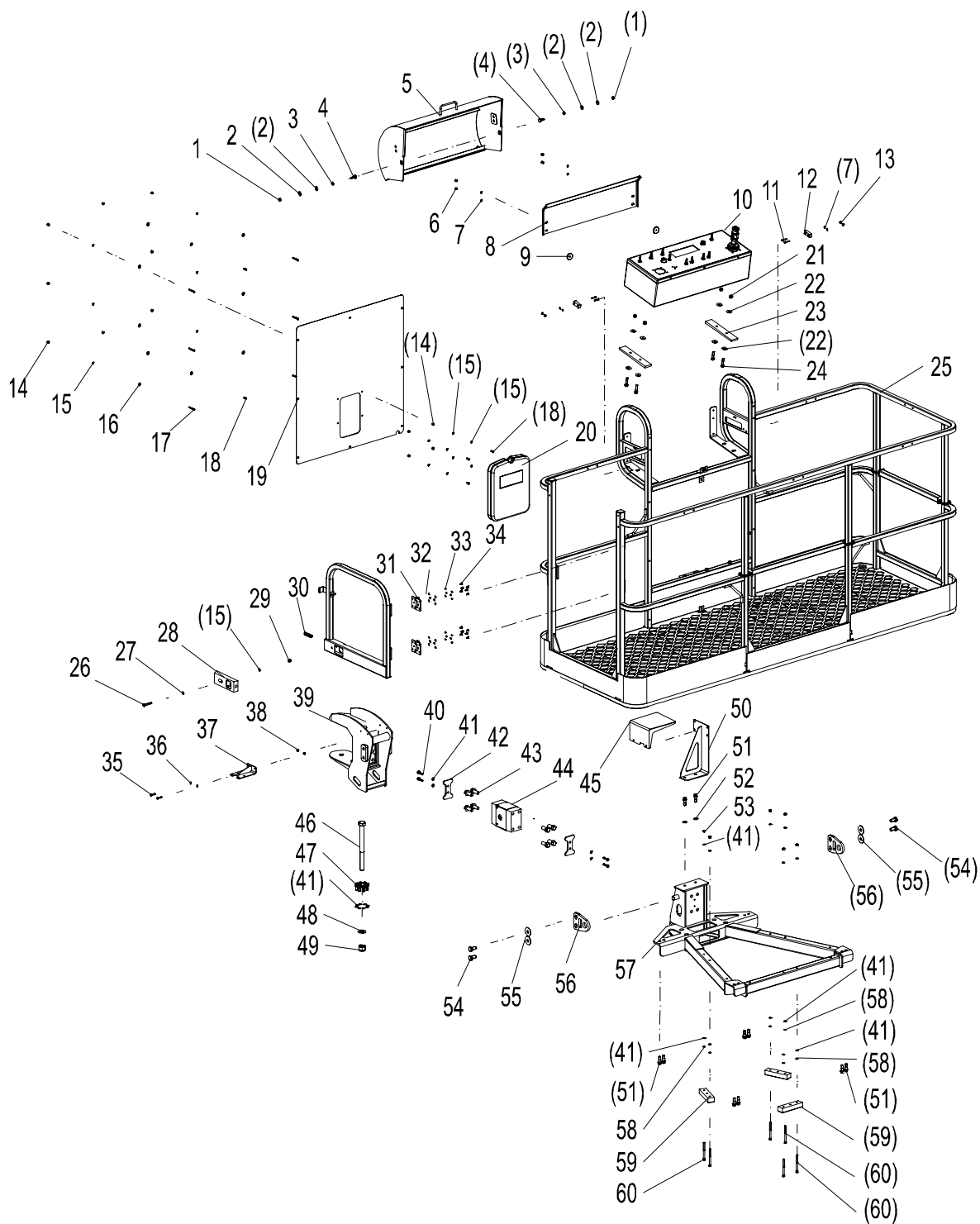
Рабочая платформа 0077400010000000



Рабочая платформа 00774000100000000

№ п/п	Код материалов	Наименование и спецификация	Кол-во	Примечание
1	1040200503	Гайка	2	JB/T889.1
2	1040302480	Шайба 8-200HV	4	JB/T96.1
3	00773400100261050	Подшипник	2	
4	00773400100261060	Болт φ22	2	
5	00773400100260020	Защитный кожух	1	
6	1040005844	Болт М6×10-А2-70	4	JB/T5783
7	1040300771	Шайба 6-200HV	8	JB/T97.1
8	00773400100261030	Пластина II	1	
9	00773400100261080	Упорная планка	2	
10	00773406200210000	Электрический шкаф управления платформой в сборе	1	
11	1040006017	Винт М6×25-А2-70	4	JB/T70.1
12	00773400100261110	Упор	2	
13	1040201896	Гайка М6-8	4	JB/T889.1
14	1040201902	Гайка М6-6	12	JB/T802
15	1040300771	Шайба 6-200HV	14	JB/T97.1
16	1040300735	Шайба 6-200HV	10	JB/T96.1
17	1040102773	Винт М6×40-8.8	6	JB/T70.1
18	1040102774	Винт М6×15-8.8	6	JB/T70.1
19	00773400100201010	Упорная планка I	1	
20	1999904986	Коробка для файлов	1	
21	1040200504	Гайка М10-8	4	JB/T889.1
22	1040302512	Шайба 10-200HV	8	JB/T96.1
23	00773406300201030	Каучуковая прокладка	2	
24	1040004508	Болт М10×45-8.8	4	JB/T5783
25	00771600100210000	Свариваемые изделия платформы	1	
26	1040004522	Болт М8×50-8,8	1	JB/T5783
27	1040301515	Шайба 8-200HV	2	JB/T97.1
28	00775600101801010	Личинка замка	1	
29	1040201880	Гайка М8-6	1	JB/T802
30	00775600101801020	Пружина	1	

Рабочая платформа 0077400010000000



Рабочая платформа 00774000100000000

№ п/п	Код материалов	Наименование и спецификация	Кол-во	Примечание
31	1159901036	Пружинная петля	2	
32	1040300514	Шайба 5-200HV	12	JB/T97.1
33	1029904911	Пружинящая шайба	12	GB93-304
34	1040004672	Болт М5×10-8,8	12	JB/T5783
35	1040001640	Болт М6×25-A2-70	2	JB/T5783
36	1040300771	Шайба 6-200HV	2	JB/T97.1
37	00774000101000000	Сварной элемент кронштейна фильтра	1	
38	1040201896	Гайка М6-8	2	JB/T889.1
39	00774000100810001	Переходный держатель	1	
40	1040004619	Болт М8×35-8,8	4	JB/T5783
41	1040301515	Шайба 8-200HV	24	JB/T97.1
42	00773400100401020	Прижимная планка	2	
43	1040004654	Болт М16×1,5×40-10,9	8	JB/T5787
44	1021404016	Датчик веса	1	
45	00774000100400000	Защитная крышка гидравлического клапана платформы	1	
46	1040004505	Болт М24×280-10,9	1	JB/T5782
47	1040004033	Болт М10×25-10.9	8	JB/T5783
48	1040301511	Шайба 24-200HV	1	JB/T97.1
49	1040201111	Гайка М24 -10	1	JB/T889
50	00774000100600000	Сварной элемент кронштейна гидравлического клапана	1	
51	1040004556	Болт М12×35-8,8	10	JB/T16674.1
52	1040302490	Шайба 12-200HV	2	JB/T97.1
53	1040201089	Гайка М8-8	6	JB/T6170
54	1040004570	Болт М16×30-8,8	4	JB/T5783
55	1040302513	Шайба 16-200HV	4	
56	00773400110401010	Анкерная плита II	2	JB/T96.1
57	00773700100420000	Сварная деталь кронштейна	1	
58	1040301510	Шайба 8	6	JB/T93
59	00773400100401040	Вкладыш	2	
60	1040103118	Винт	6	JB/T70.1

ZOOMLION

Альбом чертежей деталей
и узлов платформы для
высотных работ

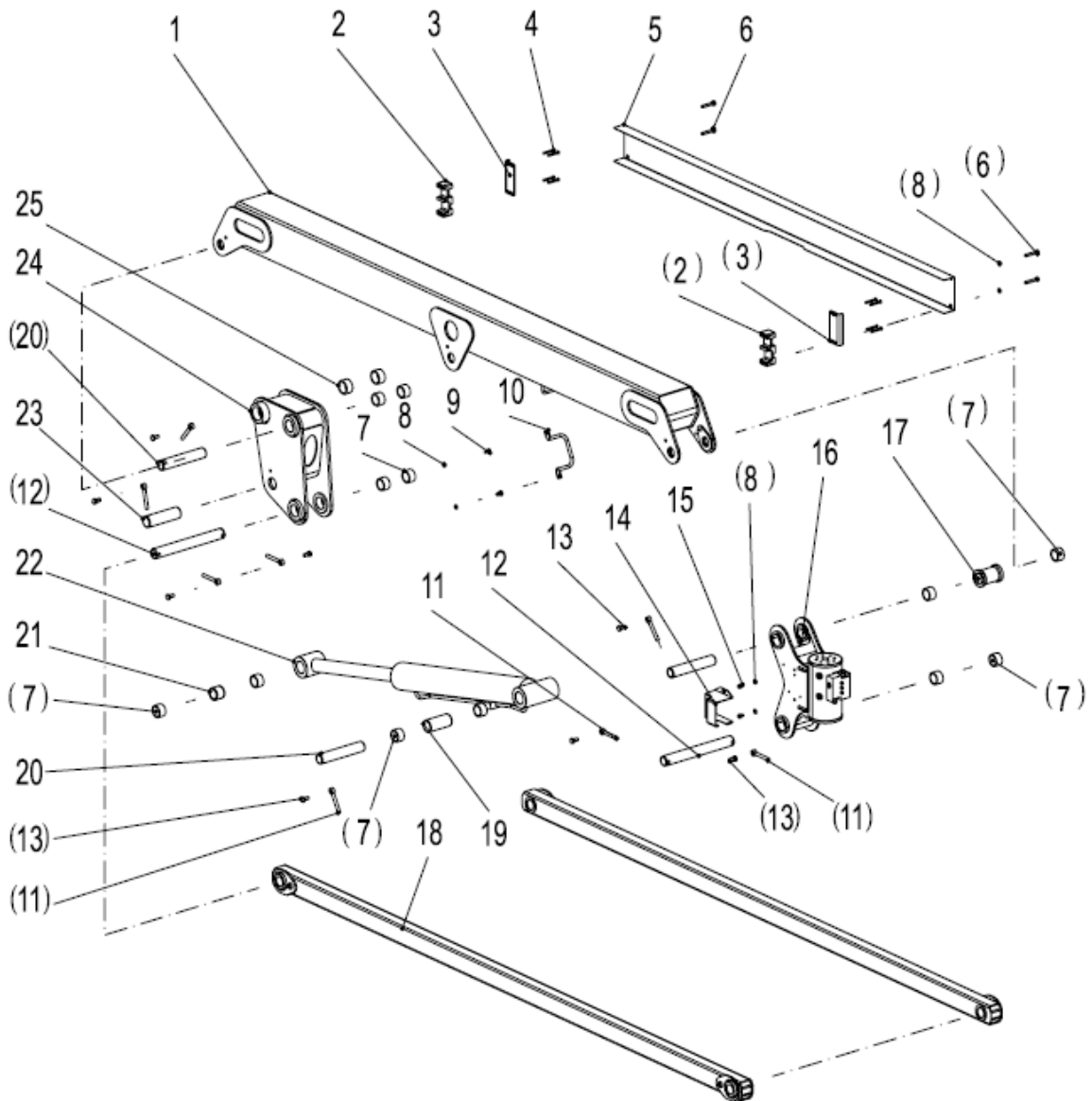
Глава 2 Стрела



Консоль 0077410020000000

起重
机
说
明

Стрела



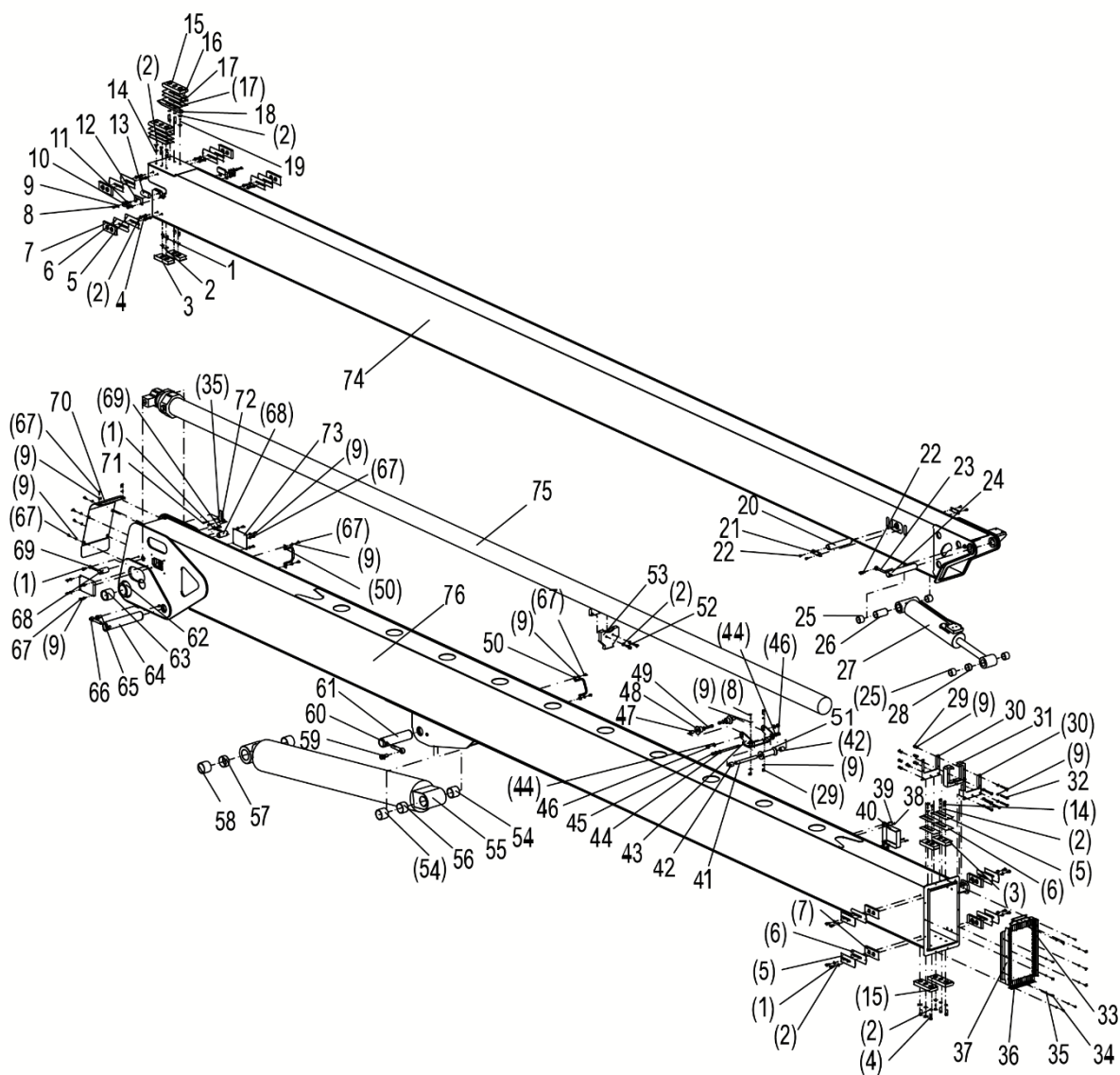
Консоль 00774100200000000

№ п/п	Код материалов	Наименование и спецификация	Кол-во	Примечание
1	00774100200400000	Верхний шатун	1	
2	00774000200001300	Плита трубопровода	2	
3	00773700200001100	Зажимная планка трубопровода	2	
4	1040103262	Винт М6×45-8.8	8	
5	00774100200001010	Щиток трубы	1	
6	1040004522	Болт М8×50-8,8	4	JB/T5783
7	00773400200001010	Подшипник	12	
8	1040301515	Шайба 8-200HV	10	JB/T97.1
9	1040004590	Болт М8×14-8,8	4	JB/T5783
10	00771400211200000	Подвижный трубный хомут	2	
11	00773400300001200	Стопорный штифт	8	
12	00773700200001060	Штифт	2	
13	1040002433	Болт М10×20-8.8	8	JB/T5783
14	00774100201200000	Защитный кожух датчика	1	
15	1040103110	Винт М8×10-8.8	2	JB/T70.1
16	1010201471	Качающийся цилиндр	1	
17	00774000200001010	Распорная втулка качающегося цилиндра	1	
18	00774100200600000	Нижний шатун	2	
19	00774100200001040	Прокладочное кольцо I	1	
20	00773700200001050	Штифт	3	
21	00774100200001050	Прокладочное кольцо II	1	
22	00774100201800000	Гидроцилиндр консоли	1	
23	00774000200001030	Штифт выравнивающего цилиндра подпоры	1	
24	00774000200200000	Опора	1	
25	00773400200001020	Подшипник	2	

Верхняя стрела в сборе 00774100300000000

起重
机
说
明

Стрела



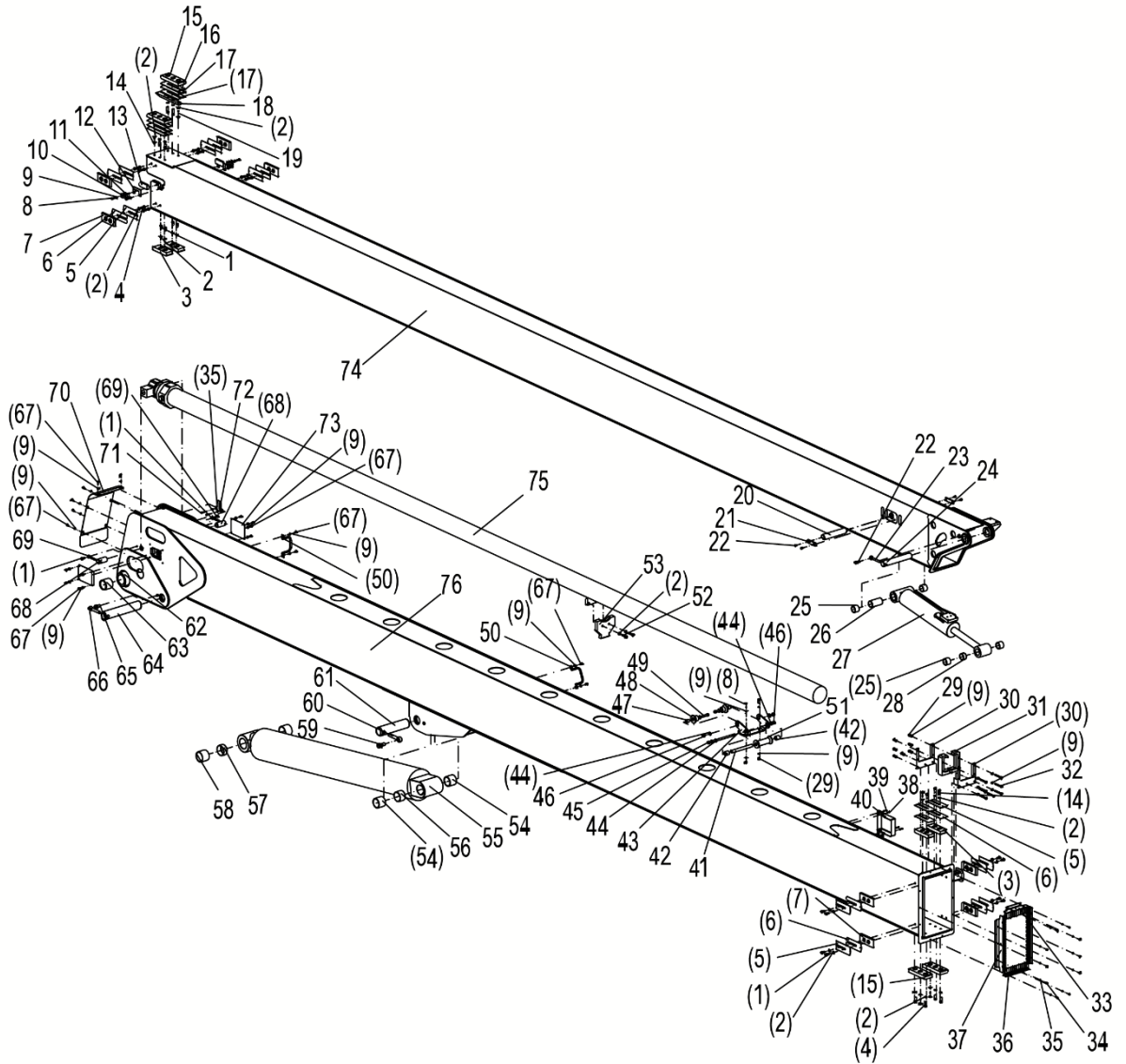
Верхняя стрела в сборе 00774100300000000

№ п/п	Код материалов	Наименование и спецификация	Кол-во	Примечание
1	1040002433	Болт М10×20-8,8	14	JB/T5783
2	1040302489	Шайба 10-200HV	38	JB/T97.1
3	00774000302400000	Узлы ползуна	4	
4	1040004565	Болт М10×30-8,8-DKL	14	JB/T5783
5	00773400300001131	Регулировочная шайба (2 мм)	10	
6	00773400300001140	Регулировочная шайба V	10	
7	00774000302600001	Узлы ползуна	8	
8	1040004519	Болт М8×25-8,8	6	JB/T5783
9	1040301515	Шайба 8-200HV	40	JB/T97.1
10	00773700300001181	Регулировочная шайба цилиндра II	2	
11	00773700300001171	Регулировочная шайба цилиндра I	4	
12	00773700302001020	Ушко	2	
13	00774000302001010	Вкладка	2	
14	1040002434	Болт М10×25-8,8	7	JB/T5783
15	00771100301500000	Ползун	4	
16	00771100301601071	Регулировочная шайба	2	
17	00771100301601061	Регулировочная шайба	4	
18	00774000300001080	Правая контактная плата	1	
19	1040004507	Болт М10×40-8,8	3	JB/T5783
20	00774000300001040	Штифт выравнивающего цилиндра на основной стреле	1	
21	00773700400001290	Скоба	2	
22	1040103076	Винт М8×16-8,8	4	JB/T70.3
23	1040004511	Болт М12×30-8,8	1	JB/T5783
24	00773400200001070	Стопорный штифт	1	
25	00773700300001020	Шкворень II	1	
26	00773400300001210	Подшипник	4	
27	00774100300001070	Прокладочное кольцо III	1	
28	00774100301000000	Верхний гидроцилиндр выравнивания	1	
29	00774100300001080	Прокладочное кольцо IV	1	
30	1040200503	Гайка М8-8	9	JB/T889.1
31	00774000300001060	Крепительная планка	2	
32	00771600700001030	Ползун	2	

Верхняя стрела в сборе 0077410030000000

起重
机
说
明

Стрела



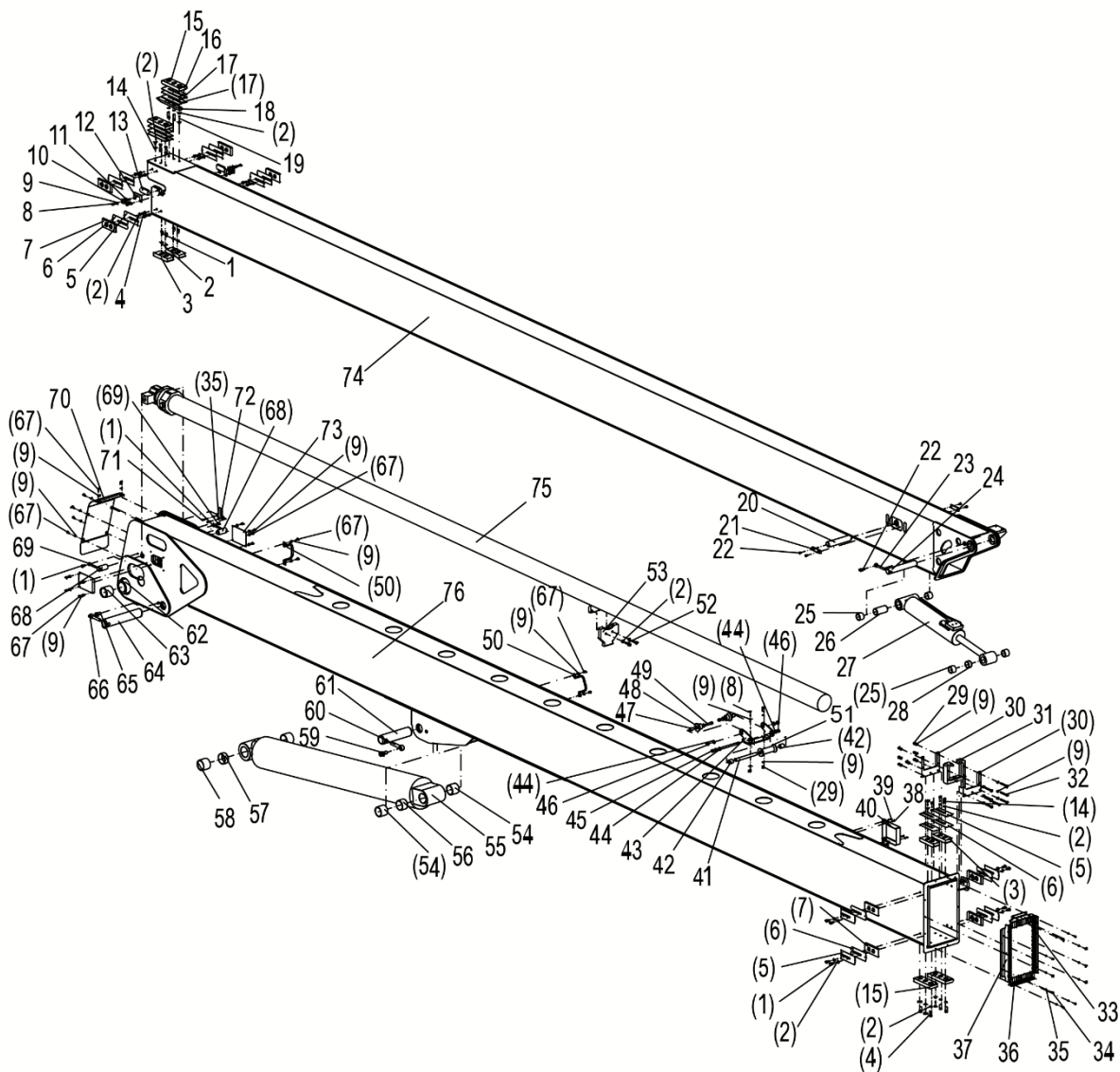
Верхняя стрела в сборе 00774100300000000

№ п/п	Код материалов	Наименование и спецификация	Количество	Примечание
33	00774000301400000	Верхняя пылезащитная щетка	1	
34	1040300771	Шайба 6-200HV	12	JB/T97.1
35	00774000301600000	Нижняя пылезащитная щетка	1	
36	00774100301800000	Боковая пылезащитная щетка	2	
37	1040002738	Болт M10×12-A2-70	10	JB/T5783
38	1040004591	Болт M4×8-8,8	4	JB/T5783
39	1040302410	Шайба 4-200HV	4	JB/T97.1
40	00771100300001070	Капот датчика	1	
41	00774000300801041	Упорная труба I	1	
42	00774000300801050	Прокладочное кольцо	2	
43	00774000300801030	Держатель катка	1	
44	1040302490	Шайба	5	
45	1040302490	Шайба	2	
46	00773700400001520	Стержень винта I	1	
47	1040200507	Гайка	3	
48	00774000300801061	Упорная труба II	2	
49	00774000300801022	Малый каток	2	
50	1040101495	Винт	2	
51	00771400211200000	Подвижный трубный хомут	2	
52	00774000300801012	Большой каток	1	
53	00774100300001010	Опорный блок телескопического цилиндра	1	
54	00771400301201030	Подшипник, не требующий смазывания II	4	
55	00774100300600000	Гидроцилиндр изменения вылета верхней стрелы	1	
56	00774100300001060	Прокладочное кольцо II	1	
57	00774100300001050	Прокладочное кольцо I	1	
58	00771402800001130	Самосмазывающийся подшипник	2	
59	1040004508	Болт M10×45-8,8	2	JB/T5783
60	1040004499	Болт M20×45-8,8	1	JB/T5783
61	00773400400001170	Стопорный штифт	1	
62	00774000300001020	Верхний палец цилиндра изменения вылета основной стрелы	1	
63	00774000300001010	Шкворень I	1	
64	1040004570	Болт M16×30-8,8	1	JB/T5783

Верхняя стрела в сборе 00774100300000000

起重
机
说
明

Стрела



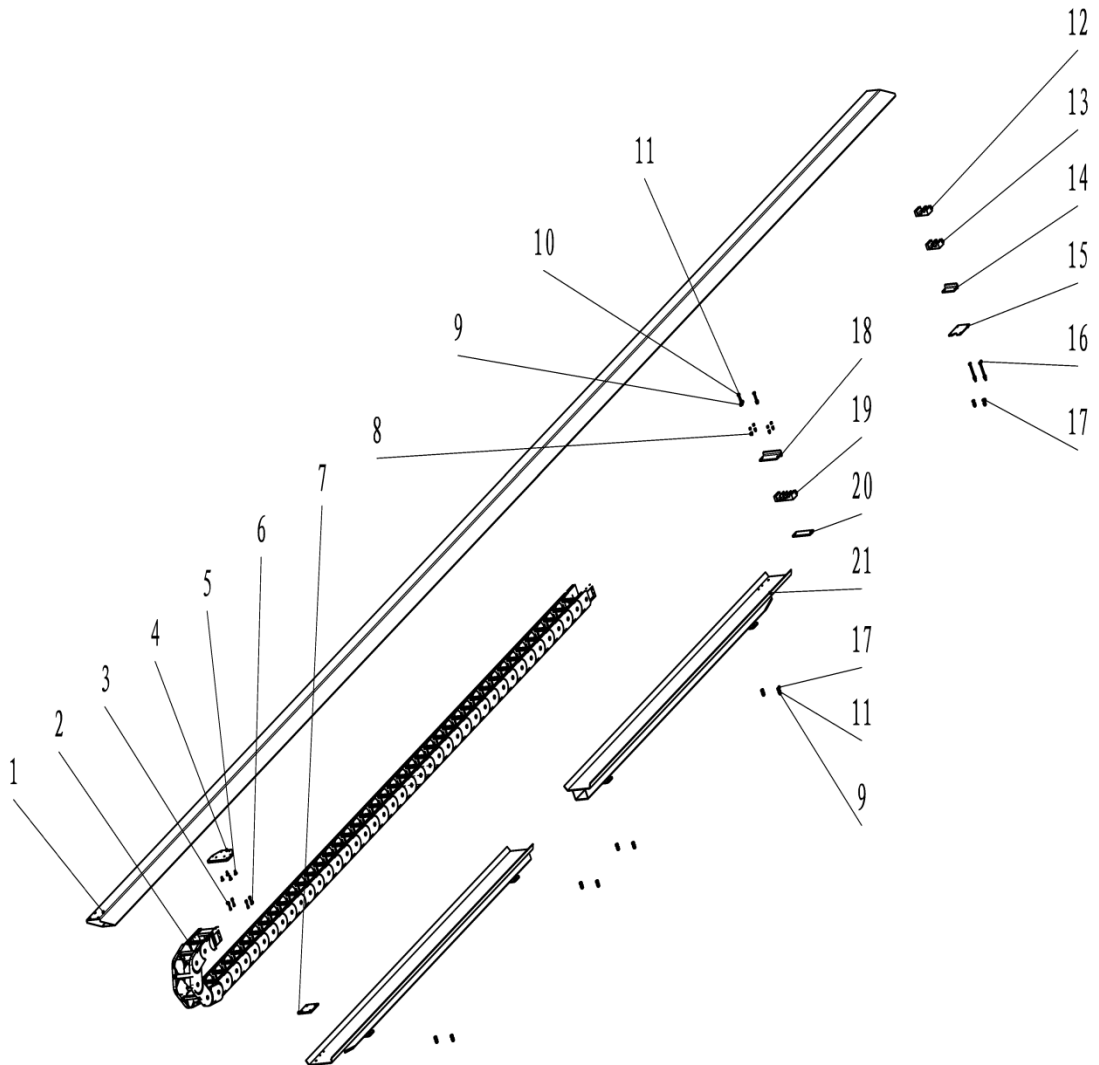
Верхняя стрела в сборе 00774100300000000

№ п/п	Код материалов	Наименование и спецификация	Количество	Примечание
65	00773400400001250	Стопорный штифт	1	
66	00773400400001250	Стопорный штифт	1	
67	1040004590	Болт М8×14-8,8	18	JB/T5783
68	00774100300001030	Штифт телескопического цилиндра	2	
68	00773400300001200	Стопорный штифт	2	
69	00774100300001020	Хвостовая панель заглушки	1	
70	1040006017	Винт М6×25-А2-70	2	
71	00774000300001140	Регулирующий щиток путевого выключателя	1	
72	00773700300001210	Панель заглушки основной стрелы	2	
73	00774100300400001	Стрела выдвижения-втягивания	1	
74	00774100301200000	Гидроцилиндр выдвижения-втягивания	1	
75	00774100300200002	Основная стрела	1	
76	00773400400001250	Стопорный штифт	1	

Система буксирной цепи верхней стрелы 00774100700200000

起重
机
说
明

Стрела



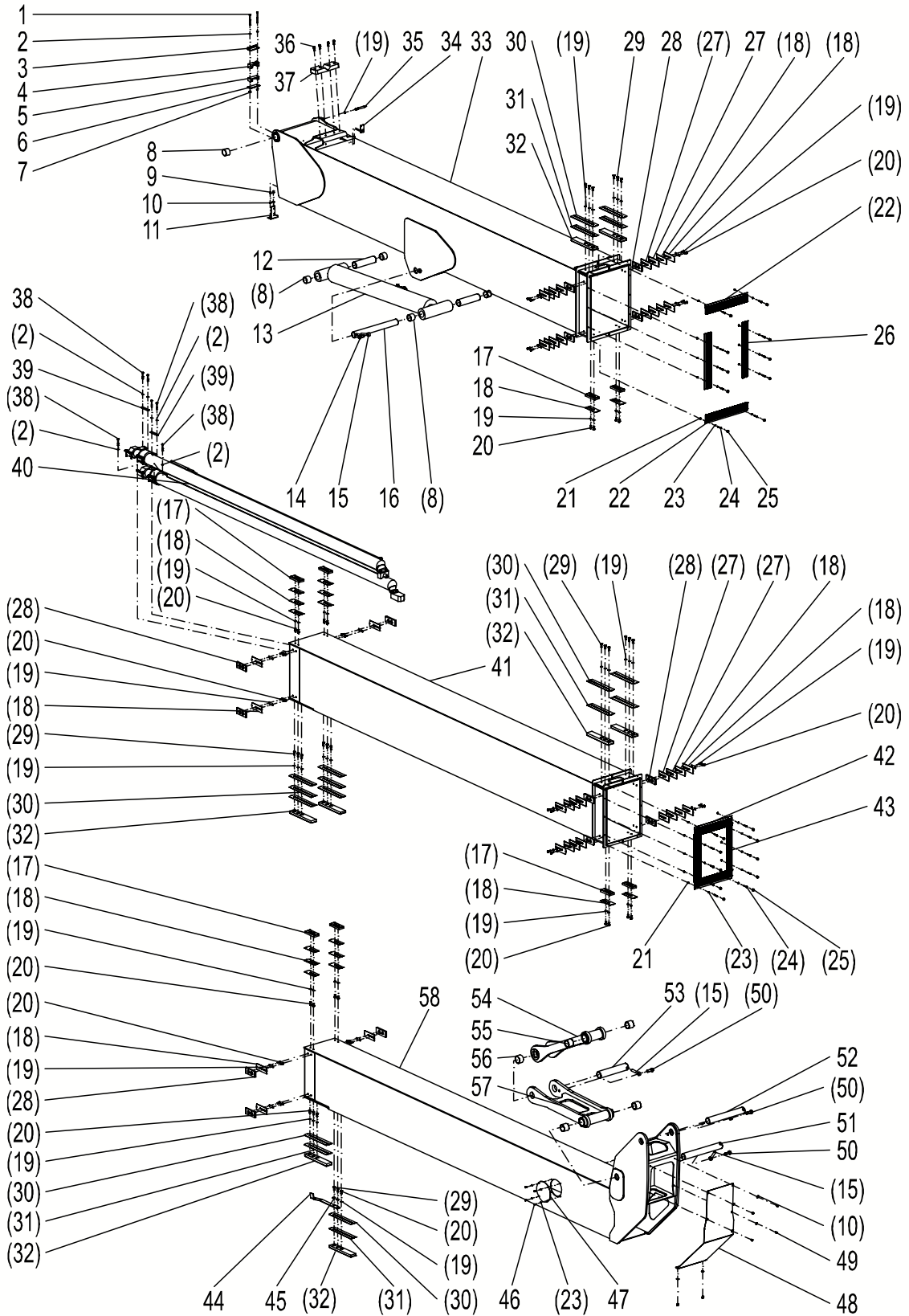
Система буксирной цепи верхней стрелы 00774100700200000

№ п/п	Код материалов	Наименование и спецификация	Кол-во	Примечание
1	00774100700201030	Прямоугольная труба	1	
2	00774100700201120	Механизм буксируемой цепи	1	
3	1040201896	Гайка	8	JB/T889.1
4	00774100700201130	Переходная плита	1	
5	1040103076	Винт	4	JB/T70.3
6	1040101643	Винт	8	JB/T70.1
7	00773700700001100	Подкладка	1	
8	1040300514	Шайба	16	JB/T97.1
9	1040200503	Гайка	14	JB/T889.1
10	1040004522	Болт	2	JB/T5783
11	1040301515	Шайба	22	JB/T97.1
12	00774000700001120	Трубный хомут III	1	
13	00774000700201070	Трубный хомут I	1	
14	00773700700001030	Изогнута пластинка	1	
15	00774000700001110	Прокладка	1	
16	1040004675	Болт	2	JB/T5782
17	1040004519	Болт	10	JB/T5783
18	00774000700201040	Прижимная планка трубопровода	1	
19	00774000700201080	Трубный хомут II	1	
20	00774000700201060	Прокладка	1	
21	00774100700210000	Кронштейн I	1	

Башенная стрела в сборе 0077410040000000

№ п/п	Код материалов	Наименование и спецификация	Кол-во	Примечание
1	1040103119	Винт М8×110-8,8	2	JB/T70.1
2	1040301515	Шайба 8-200HV	20	JB/T97.1
3	00774100700401120	Прижимная планка трубопровода I	1	
4	00774100700401090	Трубный хомут II	1	
5	00774100700401080	Трубный хомут I	1	
6	00774100700401160	Прокладка IV	1	
7	1040200503	Гайка М8-8	2	JB/T889.1
8	00774000400001350	Подшипник	6	
9	1040103110	Винт М8×10-8,8	2	JB/T70.1
10	1040302480	Шайба 8-200HV	8	JB/T96.1
11	00774100400001101	Монтажная планка	1	
12	00774100400001230	Распорная втулка	2	
13	00774100401600000	Гидроцилиндр изменения вылета башенной стрелы	1	
14	1040004499	Болт М20×45-8,8	1	JB/T5783
15	00773400400001170	Стопорный штифт φ20×120*	4	
16	00774100400001040	Штырь III	1	
17	00774100402600000	Ползун	8	
18	00773400300001130	Регулирующая прокладка IV	40	
19	1040302489	Шайба 10-200HV	71	JB/T97.1
20	1040002434	Болт М10×25-8,8	52	JB/T5783
21	1040201896	Гайка М6-8	20	JB/T889.1
22	00774100403400000	Пылезащитная щетка II	2	
23	1040300771	Шайба 6-200HV	28	JB/T97.1
24	1040004601	Болт М6×40-8,8	20	JB/T5782
25	00774100400001180	Прокладка	20	
26	00774100403800000	Пылезащитная щетка IV	2	
27	00773400300001140	Регулировочная шайба V	16	
28	00774000302600001	Узлы ползуна	16	
29	1040004565	Болт М10×30-8,8-DKL	20	JB/T5783
30	00774100400001130	Длинная регулирующая прокладка II	12	
31	00774100400001120	Длинная регулирующая прокладка I	6	
32	00774100402800000	Длинный сухарь	8	
33	00774100400200000	Сварной элемент первой секции башенной стрелы	1	
34	00774100400001240	Монтажная планка путевого выключателя	1	

Башенная стрела в сборе 0077410040000000



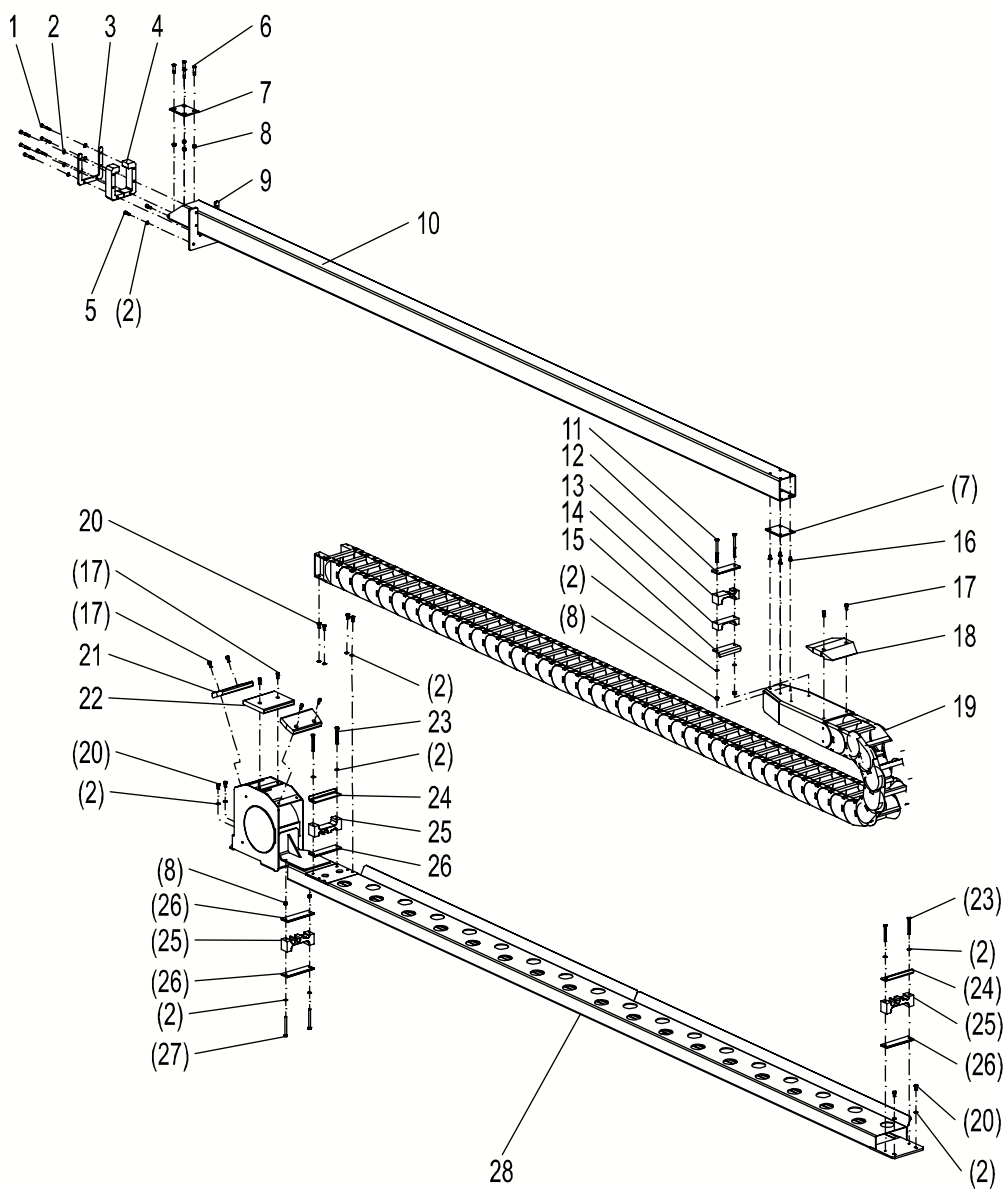
Башенная стрела в сборе 00774100400000000

№ п/п	Код материалов	Наименование и спецификация	Кол-во	Примечание
35	00774100400001210	Фиксированная ось	1	
36	1040101995	Винт М10×30-8.8-DKL	4	JB/T70.1
37	00771400800001080	Прокладка нейлоновая	2	
38	1040004598	Болт М8×65-8,8	16	JB/T5782
39	00774100400001061	Прижимная планка	8	
40	00774100401200000	Телескопическая система	1	
41	00774100400400000	Сварной элемент второй секции башенной стрелы	1	
42	00774100403000000	Пылезащитная щетка I	2	
43	00774100403600000	Пылезащитная щетка III	2	
44	00774100400001091	Контактная панель	1	
45	1040302512	Шайба 10-200HV	2	JB/T96.1
46	1040005844	Болт М10×10-A2-70	8	JB/T5783
47	00774100400001200	Боковая крышка	2	
48	00774100400001080	Крышка	1	
49	1040004590	Болт М8×14-8,8	6	JB/T5783
50	1040003572	Болт М16×55-10,9-DKL	3	JB/T5783
51	00774100400001030	Штырь II	1	
52	00774100400001020	Штырь I	1	
53	00774100400001050	Штырь IV	1	
54	00774100401000000	Сварной элемент шатуна II	1	
55	00771400301201030	Подшипник, не требующий смазывания II	4	
56	00771100600001060	Подшипник, не требующий смазывания	2	
57	00774100400800000	Сварной элемент шатуна I	1	
58	00774100400600000	Сварной элемент третьей секции башенной стрелы	1	

Система буксирной цепи башенной стрелы 00774100700400000

起重
机
说
明

Стрела



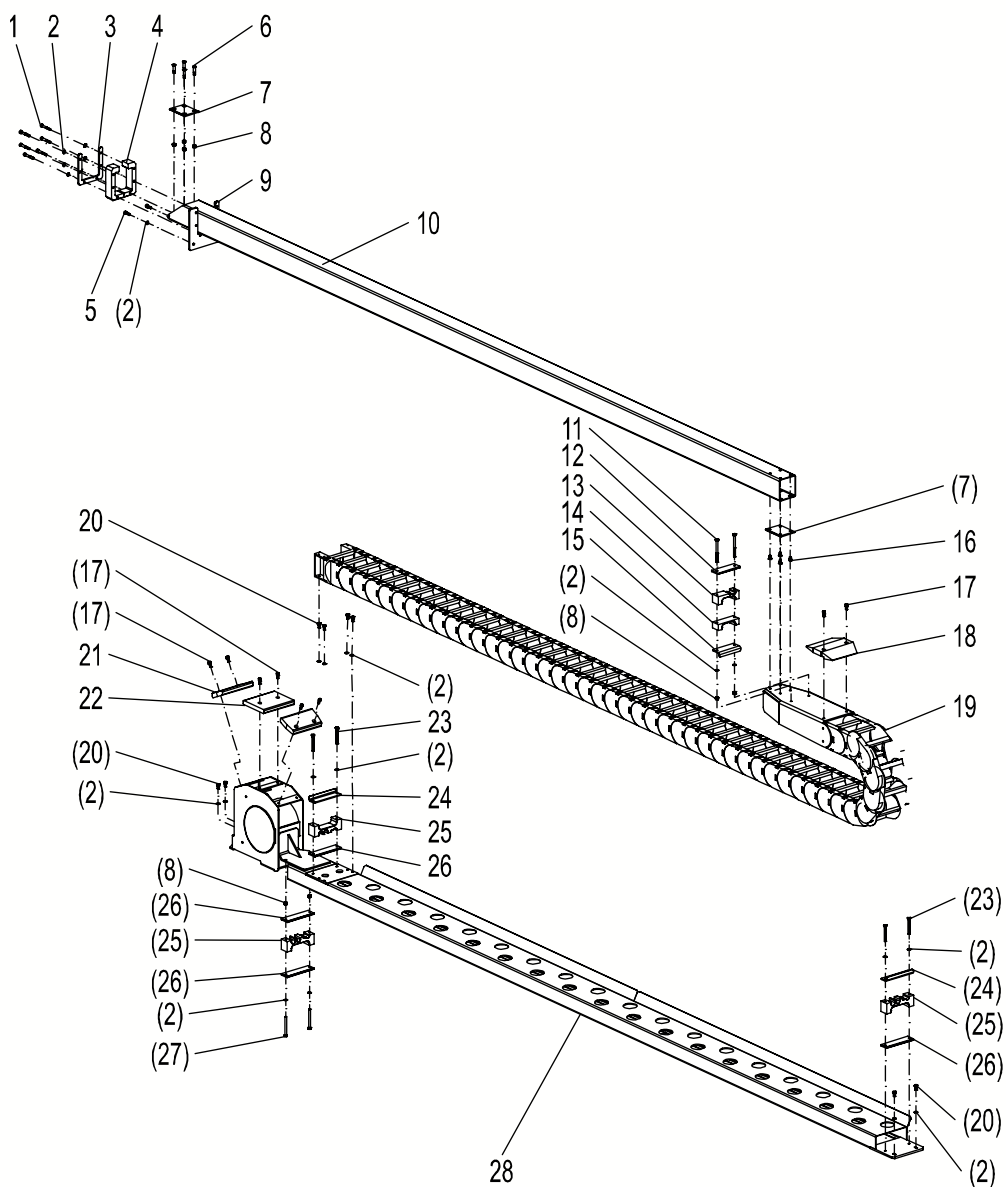
Система буксирной цепи башенной стрелы 00774100700400000

№ п/п	Код материалов	Наименование и спецификация	Кол-во	Примечание
1	1040102738	Винт М8×55-8.8	6	JB/T70.1
2	1040301515	Шайба 8-200HV	24	JB/T97.1
3	00774100700401240	Замыкающий блокII	1	
4	00774100700401180	Направляющая прямоугольная труба	2	
5	1040103112	Винт М8×25-8.8	2	JB/T70.1
6	1040102717	Винт М8×40-8.8	4	JB/T70.3
7	00774100700401200	ПрокладкаV	2	
8	1040200503	Гайка М8-8	8	JB/T889.1
9	00774100700401100	Монтажная планка	1	
10	00774100700401010	Прямоугольная труба	1	
11	1040004632	Болт М8×100-8.8	2	JB/T5782
12	00774100700401160	ПрокладкаIV	1	
13	00774100700401090	Трубный хомутII	1	
14	00774100700401080	Трубный хомутI	1	
15	00774100700401120	Прижимная планка трубопроводаI	1	
16	1040103076	Винт М8×16-8.8	4	JB/T70.3
17	1040103111	Винт М8×16-8.8	8	JB/T70.1
18	00774100700401260	Нейлоновый блок	1	
19	00774100700401052	Механизм буксируемой цепи	1	
19a	1109901007	Планка буксирной цепи	90	
19b	1109901008	Распорка буксирной цепи	94	
19c	1109901009	Муфта буксирной цепи 450×108	1	
19d	1109901010	Соединитель подвижного конца буксирной цепиКАН8600	1	
19e	1109901011	Скобка буксирной цепи	94	
19f	1109901012	Разделитель буксирной цепи	12	
20	1040004517	Болт М8×16-8.8	8	JB/T5783
21	00774100700401270	Противоударный блокI	2	
22	00774100700401280	Упорный блокII	1	
23	1040004523	Болт М8×70-8.8	4	JB/T5783
24	00773400700001050	Изогнутая монтажная пластина	2	

Система буксирной цепи башенной стрелы 00774100700400000

起重
机
说
明

Стрела



Система буксирной цепи башенной стрелы 00774100700400000

№ п/п	Код материалов	Наименование и спецификация	Кол-во	Примечание
25	00774100700401171	Трубный хомутIV	3	
26	00774100700401231	Прижимная планка трубопроводаIII	4	
27	1040004675	Болт М8×85-8.8	2	
28	00774100700410001	Сварной элемент прямоугольной трубы сварная деталь	1	

ZOOLION

Альбом чертежей деталей
и узлов платформы для
высотных работ

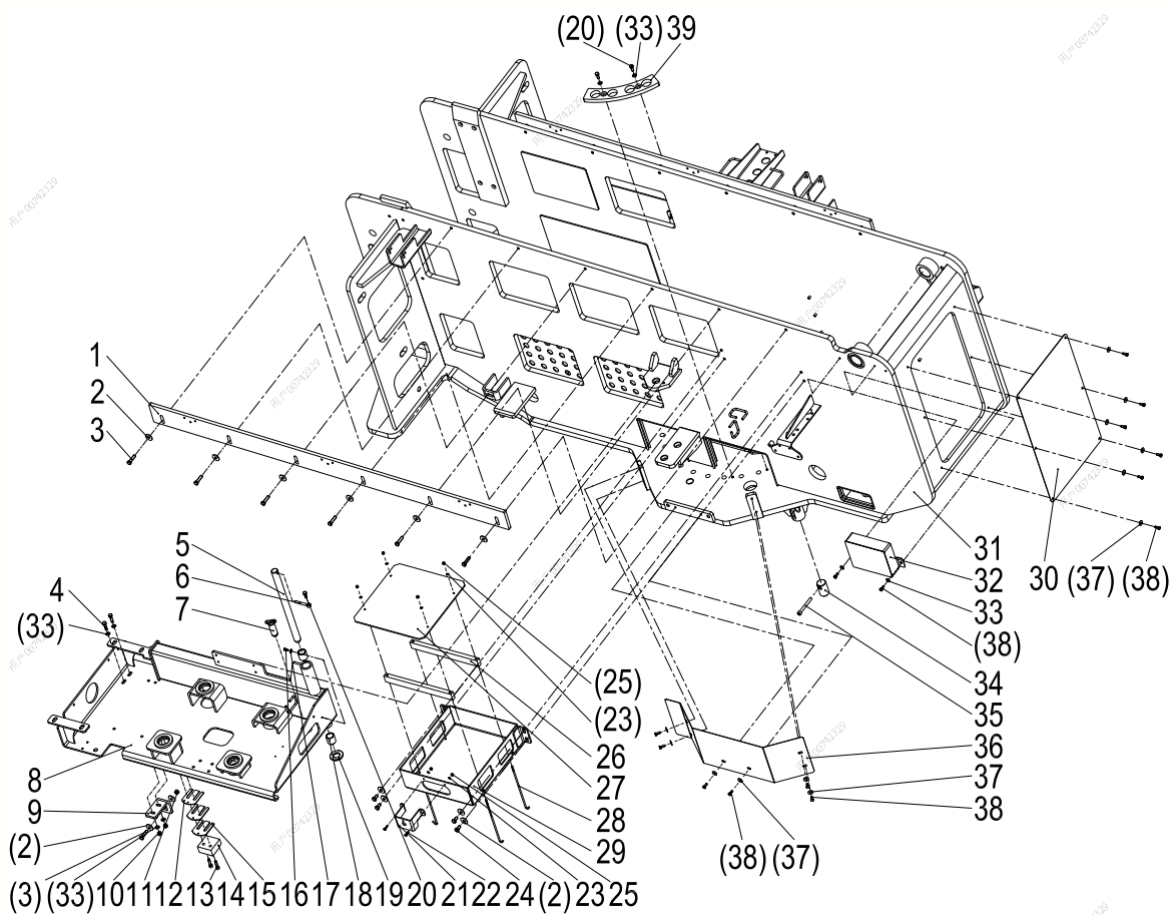
Глава 3 Поворотная
платформа



Поворотная платформа 0077410080000000

起重
机
说
明

Поворотная платформа



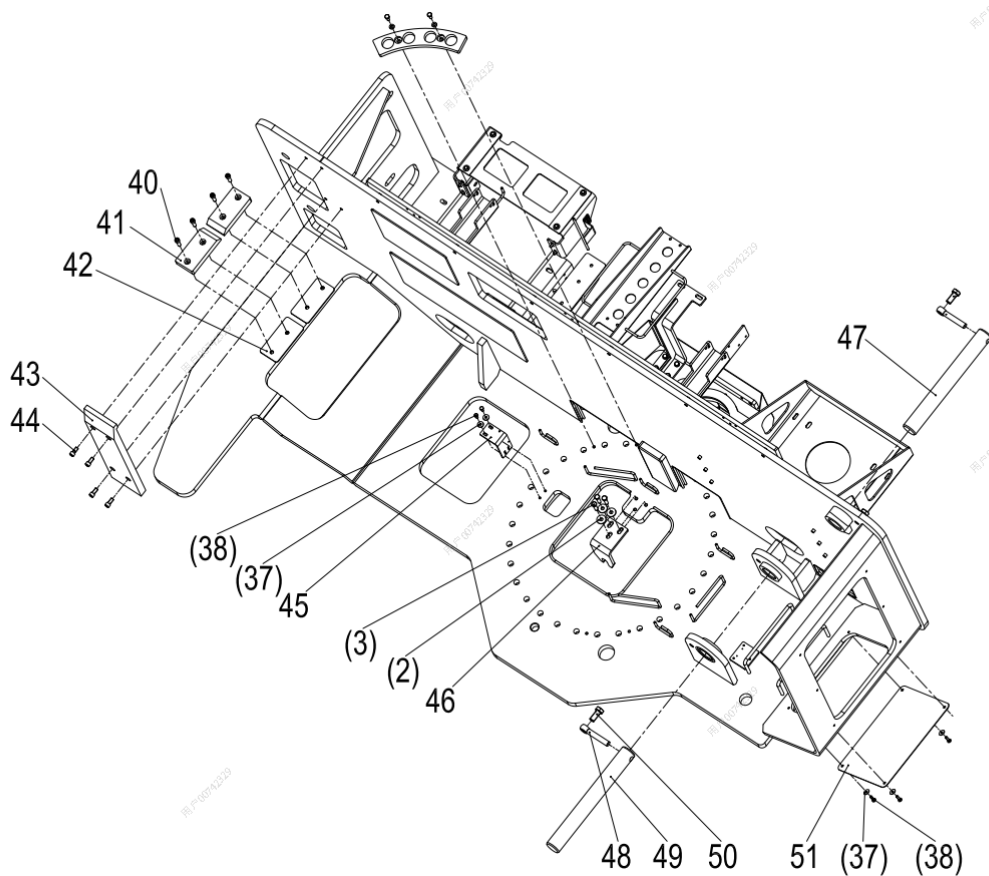
Поворотная платформа 00774100800000000

№ п/п	Код материалов	Наименование и спецификация	Кол-во	Примечание
1	00774100800001090	Переходная плита I	2	
2	1040302821	Шайба 12-200HV	27	JB/T96.1
3	1040004644	Болт М12×45-10,9	22	JB/T5783
4	1040004507	Болт М10×40-8.8	2	JB/T5783
5	00771400800001030	Штифт	1	
6	00773400300001200	Стопорный штифт	1	
7	00771400801800000	Штифт в сборе	1	
8	00774000800400000	Кронштейн двигателя	1	
9	00771400800001140	Гнутая пластина	1	
10	1040200504	Гайка М10-8	2	JB/T889.1
11	1040201381	Гайка М12-8	1	JB/T6170
12	00773400800001221	Регулировочная шайба	1	
13	1040102741	Винт М10×40-8,8	2	JB/T70.1
14	00773400800001210	Вкладыш для поддона	1	
15	00773400800001311	Регулировочная шайба	3	
16	1040002555	Болт М6×16-А2-70	1	JB/T5783
17	1040300735	Шайба 6-200HV	1	JB/T96.1
18	00771400800001020	Самосмазывающийся подшипник	2	
19	00773400800001150	Фрикционная накладка	1	
20	1040002434	Болт М10×25-8.8	16	JB/T5783
21	00773400800001200	Опора переключателя	1	
22	1040001631	Болт М6×20-А2-70	2	JB/T5783
23	1040300771	Шайба 6-200HV	6	JB/T97.1
24	1040005846	Болт М12×20-8,8	4	JB/T5783
25	1040201896	Гайка М6-8	6	JB/T889.1
26	00774000800001610	Нажимная плита аккумулятора	2	
27	00774000800001600	Перегородка для аккумулятора	1	
28	00773400800001131	Тяга аккумулятора	4	
29	00774000802100000	Поддон аккумулятора	1	
30	00774000800001360	Упорная планка II	1	
31	00774100800200000	Сварной элемент поворотной платформы	1	
32	00774100801200000	Защитный кожух датчика	1	
33	1040302489	Шайба 10-200HV	23	JB/T97.1
34	00771100800001080	Стопорный штифт	1	1

Поворотная платформа 0077410080000000

起重
机
说
明

Поворотная платформа



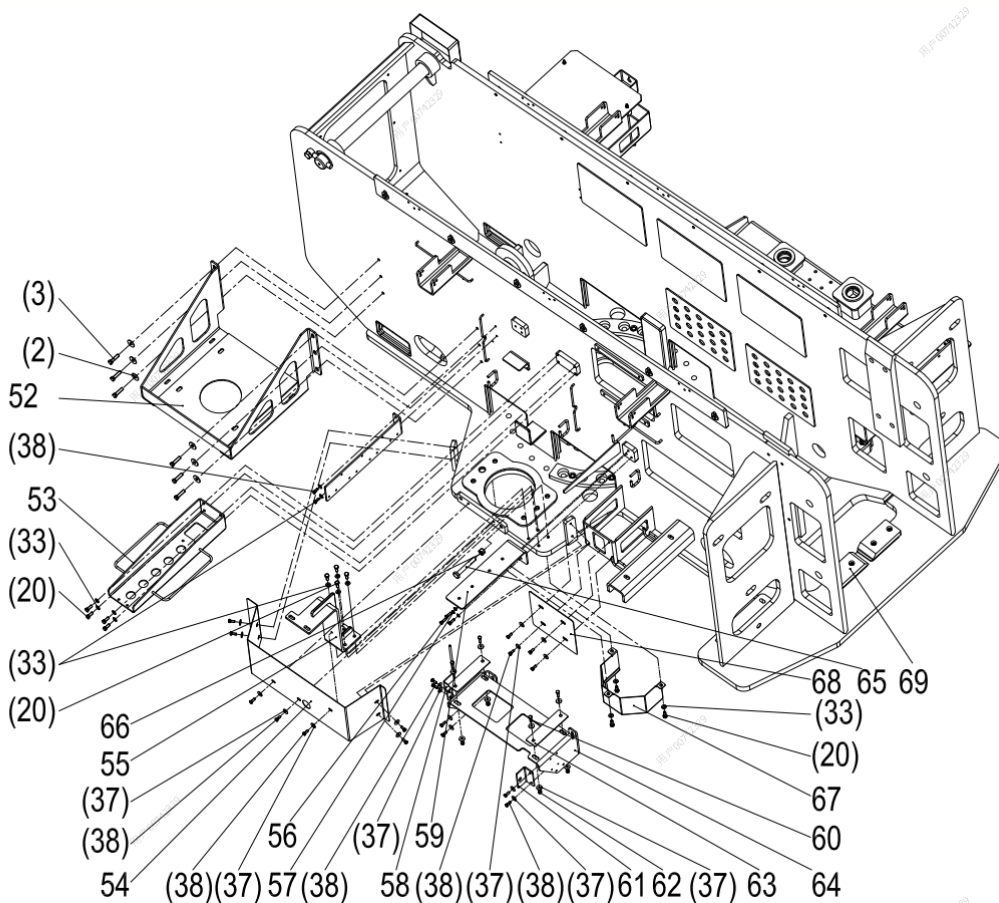
Поворотная платформа 0077410080000000

№ п/п	Код материалов	Наименование и спецификация	Кол-во	Примечание
35	1040103205	Винт M12×100-8.8	1	JB/T70.1
36	00774100800001050	Капот III	1	
37	1040302480	Шайба 8-200HV	43	JB/T96.1
38	1040004518	Болт M8×20-8,8	39	JB/T5783
39	00774100800001130	Антифрикционная плита	2	
40	1040101494	Винт M12×40-8.8	4	JB/T70.1
41	00774100800001190	Прокладка II	1	
42	00774100800001180	Регулировочная шайба	6	
43	00774001000001030	Защитная планка I	2	
44	1040100087	Винт M12×25-8.8	8	JB/T70.1
45	00774000800001060	Монтажная планка датчика	1	
46	00774100800001100	Скоба вращающегося соединения	1	
47	00774100800001060	Штырь башенной стрелы	1	
48	00773400400001170	Стопорный штифт	2	
49	00774100800001160	Штырь башенной стрелы II	1	
50	1040004499	Болт M16×45-8,8	2	JB/T5783
51	00774000800001010	Упорная планка I	1	

Поворотная платформа 0077410080000000

起重機說明

Поворотная платформа



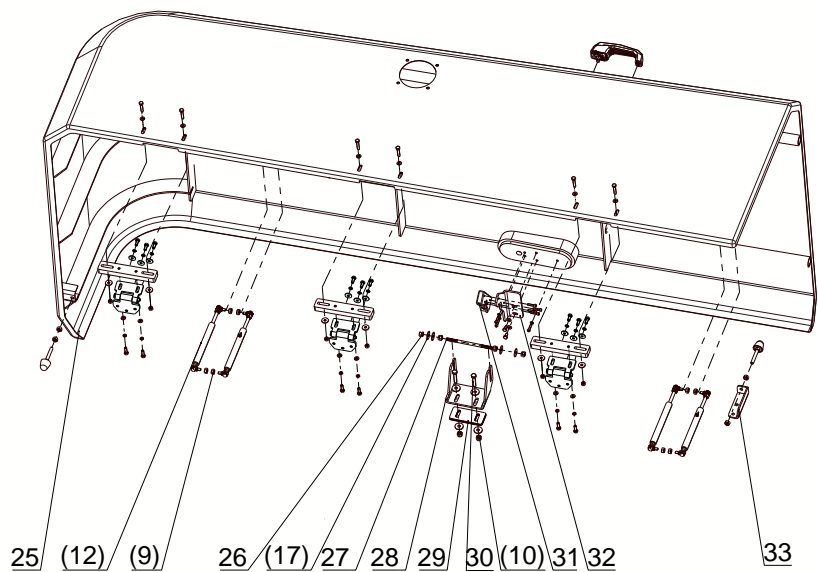
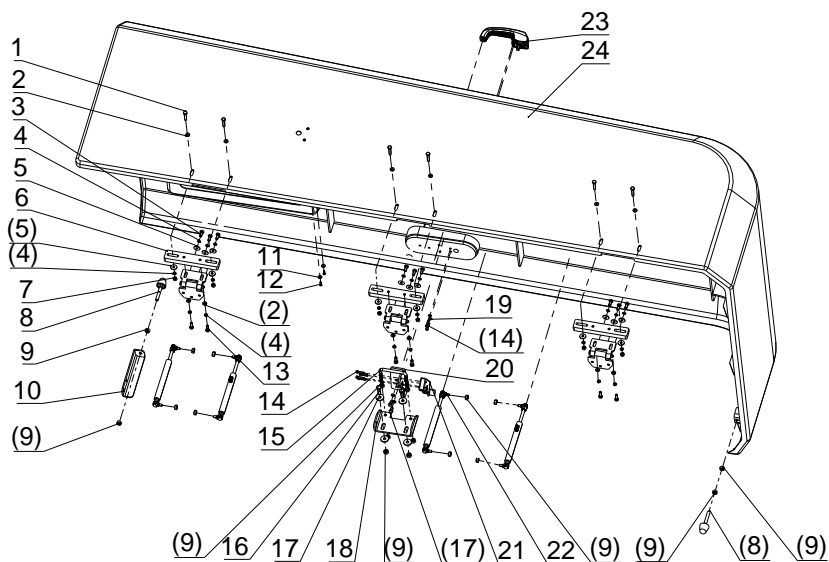
Поворотная платформа 00774100800000000

№ п/п	Код материалов	Наименование и спецификация	Кол-во	Примечание
52	00774000801200000	Опора бака топлива	1	
53	00774100800600000	Монтажный кронштейн основного клапана	1	
54	00774100800001010	Капот I	1	
55	00774100801000000	Монтажный кронштейн подставки замка	1	
56	1040004519	Болт М8×25-8,8	3	JB/T5783
57	1040301515	Шайба 8-200HV	3	JB/T97.1
58	00774000801600000	Опора бандажа	1	
59	00774100800900000	Монтажная опора аварийного насоса	1	
60	1040004520	Болт М8×30-8,8	4	JB/T5783
61	00774100800001120	Скоба пучка проводов	1	
62	1040200503	Гайка М8-8	4	JB/T889.1
63	00774100800001140	Резиновая прокладка ящика электрического управления	2	
64	00774100800001080	Опора шкафа электрического управления	1	
65	1040005840	Болт М16×110-10,9-DKL	1	JB/T1228
66	1040201382	Гайка М16 -8	1	JB/T6170
67	00771400800001170	Кожух шестерни	1	
68	00774100800001040	Капот II	1	
69	00774100800001070	Вкладыш	1	

Капот 0077410110000000

起重機說明

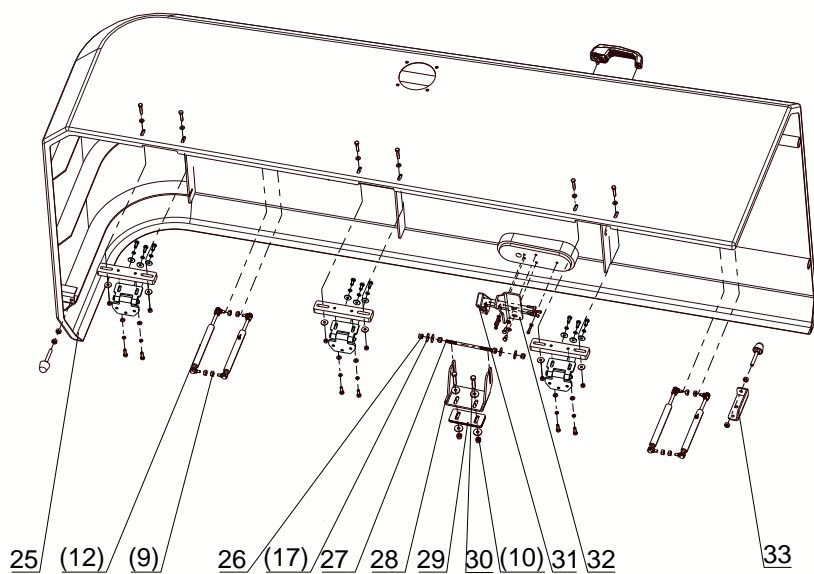
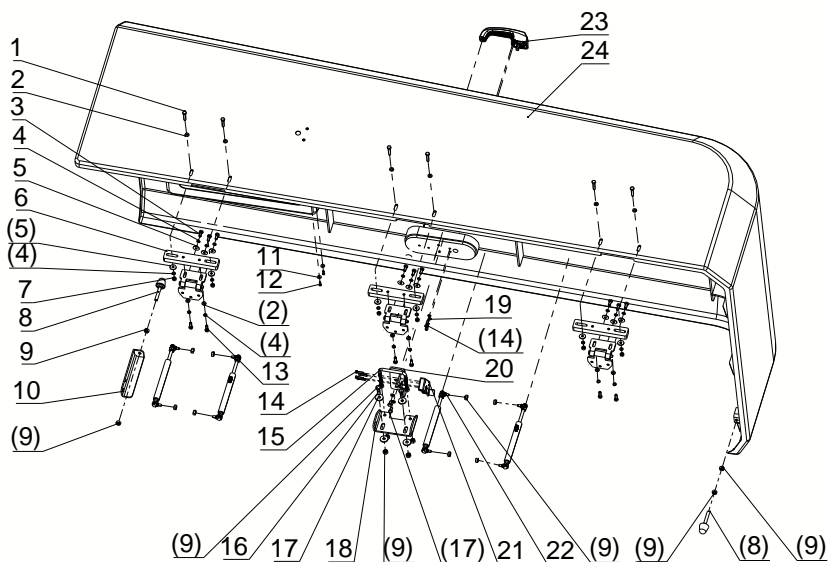
Поворотная платформа



Капот 0077410110000000

№ п/п	Код материалов	Наименование и спецификация	Кол-во	Примечание
1	1040002458	Болт М8×40-8.8	12	JB/T5783
2	1040301515	Шайба 8-200HV	28	JB/T97.1
3	1040004518	Болт М8×20-8,8	18	JB/T5783
4	1040301510	Шайба 8	42	JB/T93
5	1040302480	Шайба 8-200HV	30	JB/T96.1
6	00773601100001020	Регулирующая шайбаTr20	6	
7	1040201089	Гайка М8-8	12	JB/T6170
8	1040004678	Болт для ограничителя открывания двери М10×70	4	
9	1040200113	Гайка М10-8	26	JB/T6170
10	00774000800800000	Кронштейн дверного упора I	1	
11	1040302529	Шайба 5-200HV	2	JB/T96.1
12	1040001122	Болт М5×16-8,8	2	JB/T5783
13	1040004519	Болт М8×25-8,8	12	JB/T5783
14	1040100105	Винт с внутренним шестигранником М6 × 25-8,8	1	JB/T70.1
15	00774001100601010	Круглая сталь Ф10	2	
16	1040002435	Болт М10×35-8.8	2	JB/T5783
17	1040302512	Шайба 10-200HV	4	JB/T96.1
18	00774001100601020	Левая стопорная пластина TP5	1	
19	1040300771	Шайба 6-200HV	6	JB/T97.1
20	00774001100001020	Правая шарнира замка	1	000815
21	1109900765	Гидравлический дверной замок	1	50075-C37K
22	1020605390	Удлинение пневматической пружины 435mm,S=162mm,F=1200N,M8×20	8	000815
23	1100700163	Дверная ручка	2	26983-09
24	00774101100400000	Сварка правого капота	1	
25	00774101100200000	Сварка левого капота	1	
26	1040200504	Гайка М10-8	6	JB/T889.1
27	00771401111801020	Круглая сталь Ф10	1	
28	00771401112401010	Опорная плита замка Tr6	1	

Капот 0077410110000000

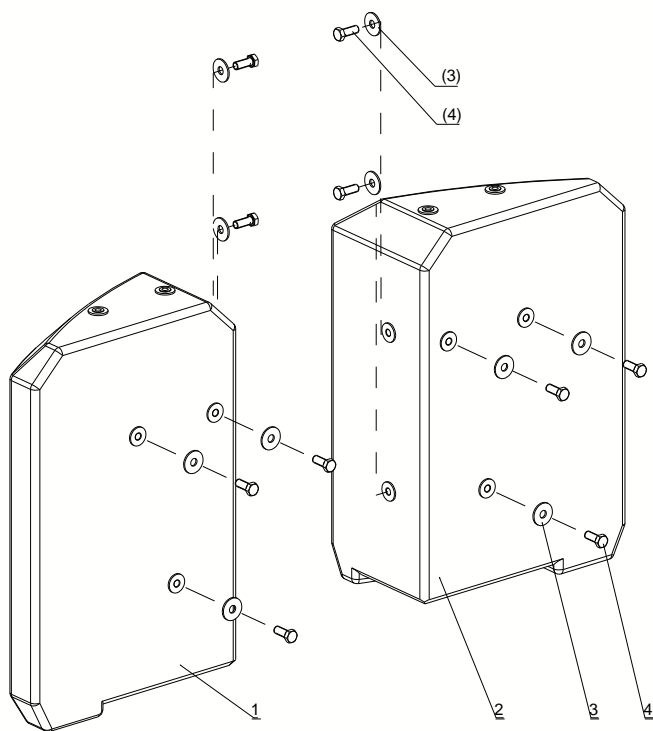


Капот 0077410110000000

№ п/п	Код материалов	Наименование и спецификация	Кол-во	Примечание
29	00771401110001071	Регулирующая шайбаТр2	4	
30	1040004509	Болт М10×50-8.8	2	JB/T5783
31	1109900766	Дверной замок аккумулятора	1	50076-C38K
32	00774001100001010	Левая подставка замкаТр6	1	
33	00774000801000000	Кронштейн останова двери II	1	

Балансир 0077410100000000

起重
机
说
明



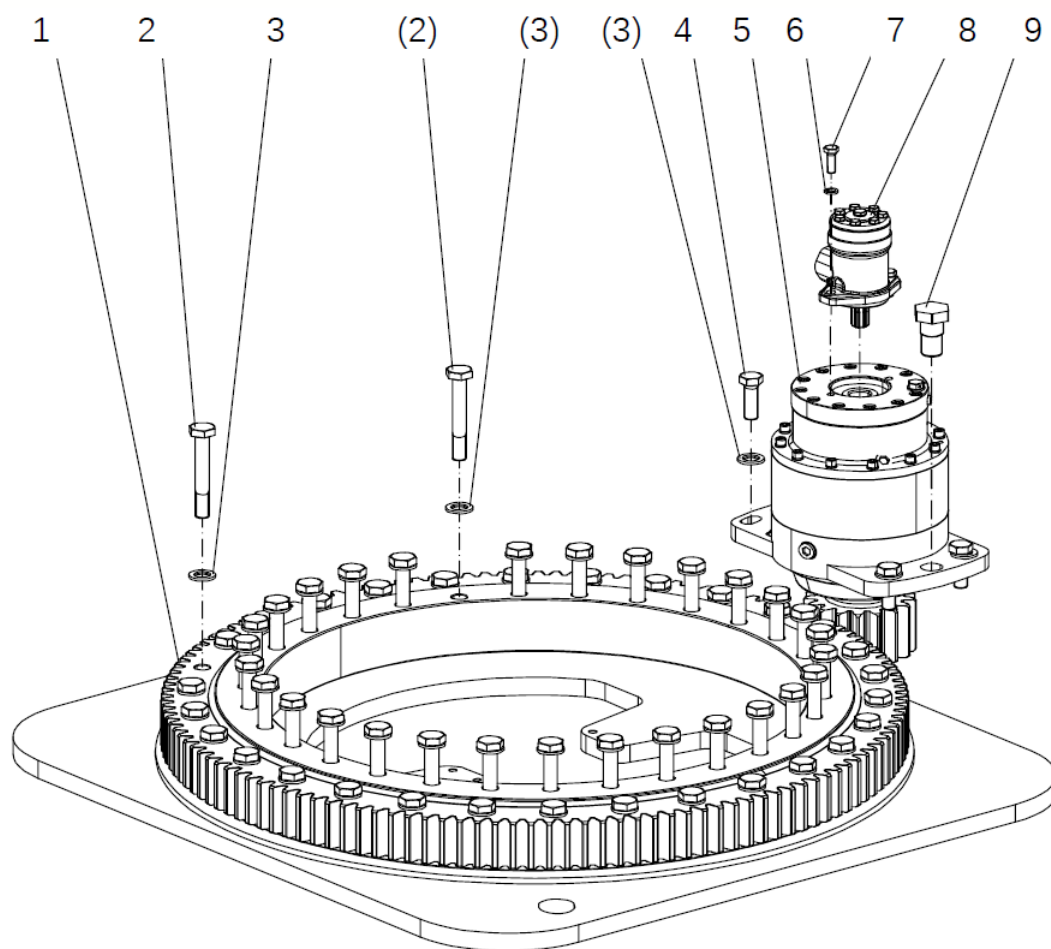
Поворотная платформа

Балансир 00774101000000000

№ п/п	Код материалов	Наименование и спецификация	Кол-во	Примечание
1	00774101000001011	Блок противовеса	1	
2	00774101000001021	Блок противовеса	2	
3	1040302483	Шайба 24-200HV	4	JB/T96.1
4	1040004613	Болт M24×60-10.9	4	JB/T5782

Поворотный механизм 0077160090000000起重
机
说
明

Поворотная платформа



Поворотный механизм 00771600900000000

№ п/п	Код материалов	Наименование и спецификация	Кол-во	Примечание
1	1031500371	Поворотная опорам=8, z=130	1	
2	1040005853	Болт M20×140-10.9	60	JB/T1228
3	1040302502	Шайба 20	65	JB/T1230
4	1040004501	Болт M20×60-10.9	5	JB/T5783
5	1030202324	Поворотный редуктор	1	
6	1040301503	Шайба 12	2	JB/T93
7	1040004029	Болт M12×35-10.9	2	JB/T5783
8	1010101004	Поворотный мотор	1	
9	00771400900001010	Фиксирующий штифт	1	

ZOOMLION

Альбом чертежей деталей
и узлов платформы для
высотных работ

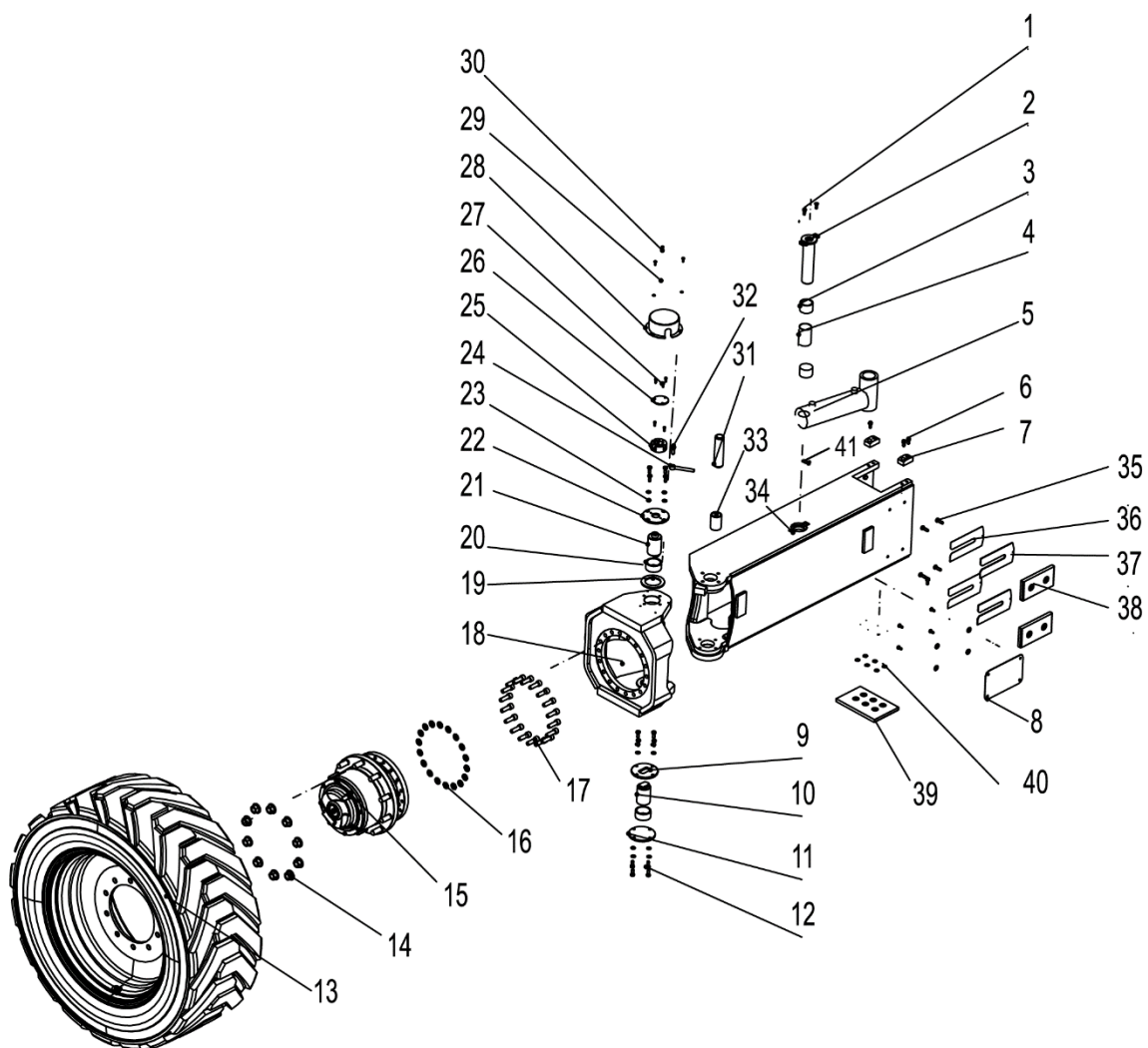
Глава 4 Шасси



Шасси в сборе 0077410280000000

起重
机
说
明

Шасси

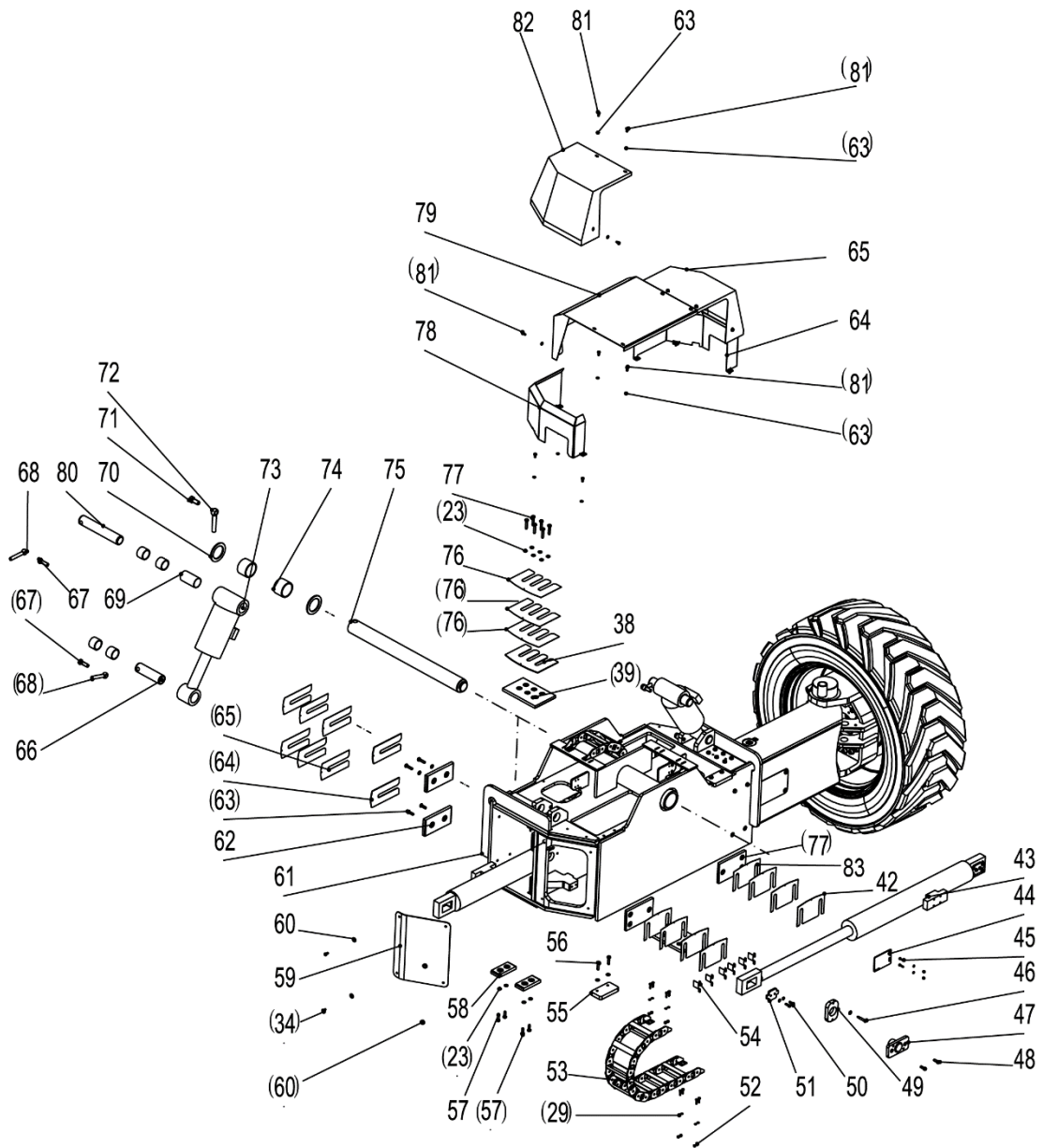


Шасси в сборе 0077410280000000

№ п/п	Код материалов	Наименование и спецификация	Кол-во	Примечание
1	1040100421	Винт М8×20-8,8	8	JB/T70.3
2	00771602802200000	Внутренний палец цилиндра рулевого управления	4	
3	00773400300001070	Подшипник	16	
4	00771602800001450	Втулка цилиндра рулевого управления	4	
5	00771602801000000	Гидроцилиндр рулевого управления	4	
6	00771602800601050	Направляющий блок	8	
7	1040102761	Винт	16	JB/T70.1
8	00771602800001390	Крышка выносной опоры	4	
9	00774002800001270	Скоба штыря	8	
10	00771602800001120	Нижний шкворень поворотного управления	4	
11	00771602800001130	Нижняя крышка	4	
12	1040002434	Болт М10×25-8,8	64	JB/T5783
13	1030800680	Шина	2	
14	1040201907	Шестигранная фланцевая гайка М22 × 1,5-10	40	JB/T6177.2
15	1030202306	Ходовой редуктор	4	
16	1040302492	Шайба 16-200HV	72	JB/T97.1
17	1040101980	Винт М16×50-10.9-DKL	72	JB/T70.1
18	00771602802000001	Сварной элемент поворотной тележки	4	
19	00771602800001020	Износостойкая прокладка	8	
20	00771602800001470	Подшипник, не требующий смазывания IV	8	
21	00771602800001010	Верхний шкворень поворотного управления	4	
22	00771602800001190	Перегородка	4	
23	1040302489	Шайба 10-200HV	146	JB/T97.1
24	00773400200001070	Стопорный штифт	4	
25	00771602800001180	Монтажная подставка датчика	4	
26	00771602800001201	Крышка	4	
27	1040100857	Винт М6×15-8,8	20	JB/T70.1
28	00772102800600000	Защитный кожух	4	
29	1040300771	Шайба 6-200HV	68	JB/T97.1
30	1040002555	Болт М10×16-A2-70	12	JB/T5783
31	00771602800001080	Штифт цилиндра рулевого управления	4	
32	1040004511	Болт М12×30-8,8	4	JB/T5783

Шасси в сборе 0077410280000000

起重
机
说
明



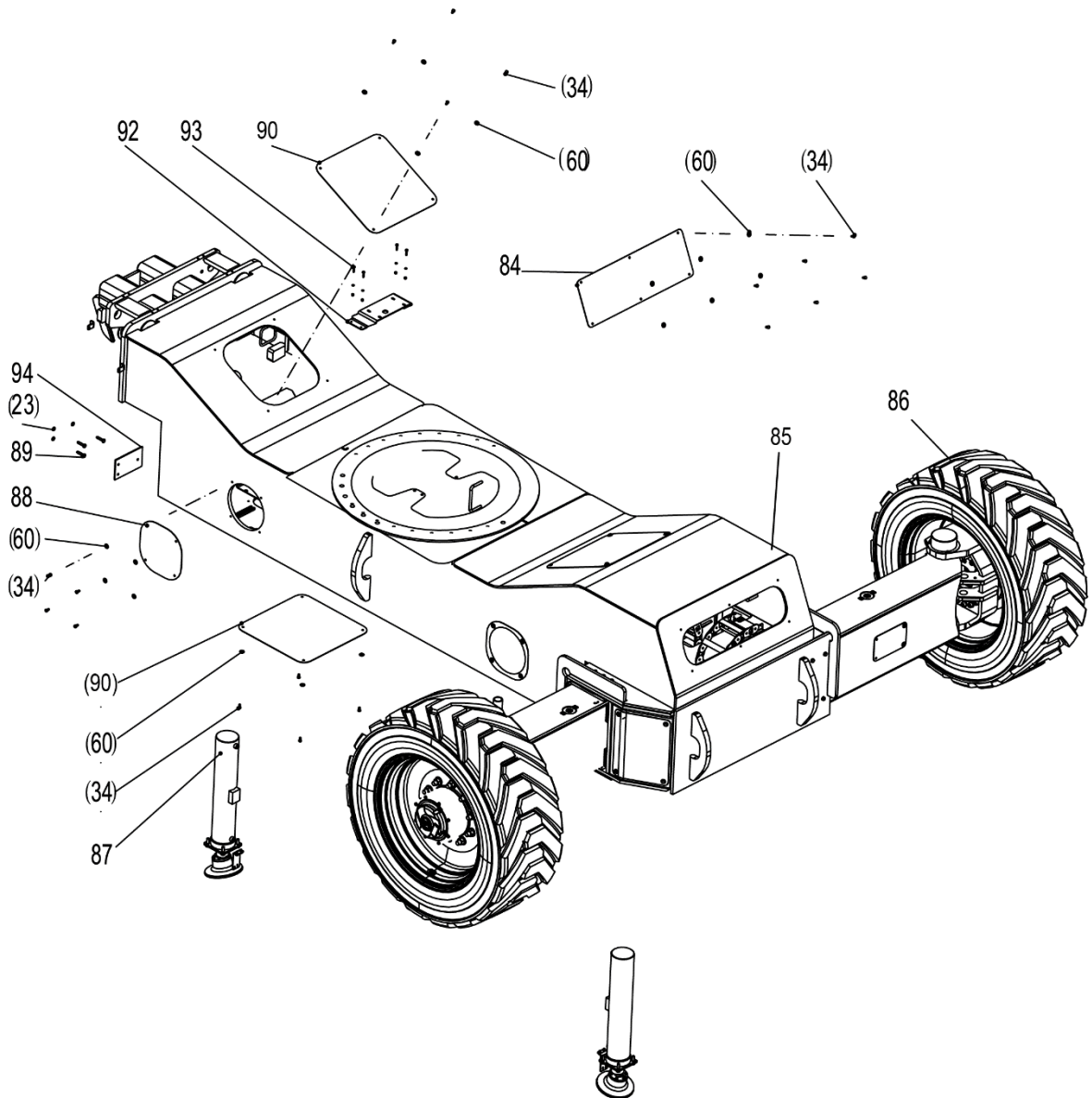
Шасси

Шасси в сборе 00774102800000000

№ п/п	Код материалов	Наименование и спецификация	Кол-во	Примечание
33	00771602800001330	Подшипник, не требующий смазывания I	4	
34	00771602800610000	Сварной элемент выносной опоры	4	
35	1040101122	Винт M10×35-8,8	4	JB/T70.3
36	00771602800001221	Регулировочная шайба	48	
37	00772102800001011	Боковая регулирующая прокладка выносной опоры	16	
38	00772102802000000	Ползун	16	
39	00772102802200000	Ползун	4	
40	1040004509	Болт M10×50-8,8	24	JB/T5783
41	1040004520	Болт M8×30-8,8	4	JB/T5783
42	00771602800001421	Регулирующая прокладка сухаря качающейся рамы	4	
43	00771602801200000	Цилиндр выдвижения и втягивания выносной опоры	4	
44	00771602800001520	Монтажная панель концевого выключателя	4	
45	1040001640	Болт M10×25-A2-70	40	JB/T5783
46	1040004245	Болт M8×55-8,8	4	JB/T27
47	00771602803200000	Ограничительный штырь	4	
48	1040101492	Винт M10×25-8,8	8	JB/T70.1
49	00771602800001300	Пластина	4	
50	1040002265	Болт M8×25-10,9	16	JB/T5783
51	00771602800001310	Прижимная пластина телескопического цилиндра	8	
52	1040201896	Гайка M6-8	44	JB/T889.1
53	00771602801600000	Систему буксирной цепи	4	
54	00771602800001321	Регулирующая прокладка телескопического цилиндра	48	
55	00771602800001480	Пластина	2	
56	1040004507	Болт M10×40-8,8	32	JB/T5783
57	1040004565	Болт M10×30-8,8-DKL	16	JB/T5783
58	00772102801800000	Ползун	8	
59	00771602800001230	Панель заглушки коробки выносной опоры	4	
60	1040302480	Шайба 8-200HV	70	JB/T96.1
61	00771602800400000	Сварной элемент качающейся рамы	1	
62	00772102802000000	Ползун	16	
63	1040301515	Шайба 8-200HV	36	JB/T97.1
64	00771602800001250	Кожух шасси I	1	
65	00771602800001280	Кожух шасси IV	1	
66	00771602800001170	Штифт плавающего цилиндра I	2	

Шасси в сборе 0077410280000000

起重
机
说
明



Шасси

Шасси в сборе 00774102800000000

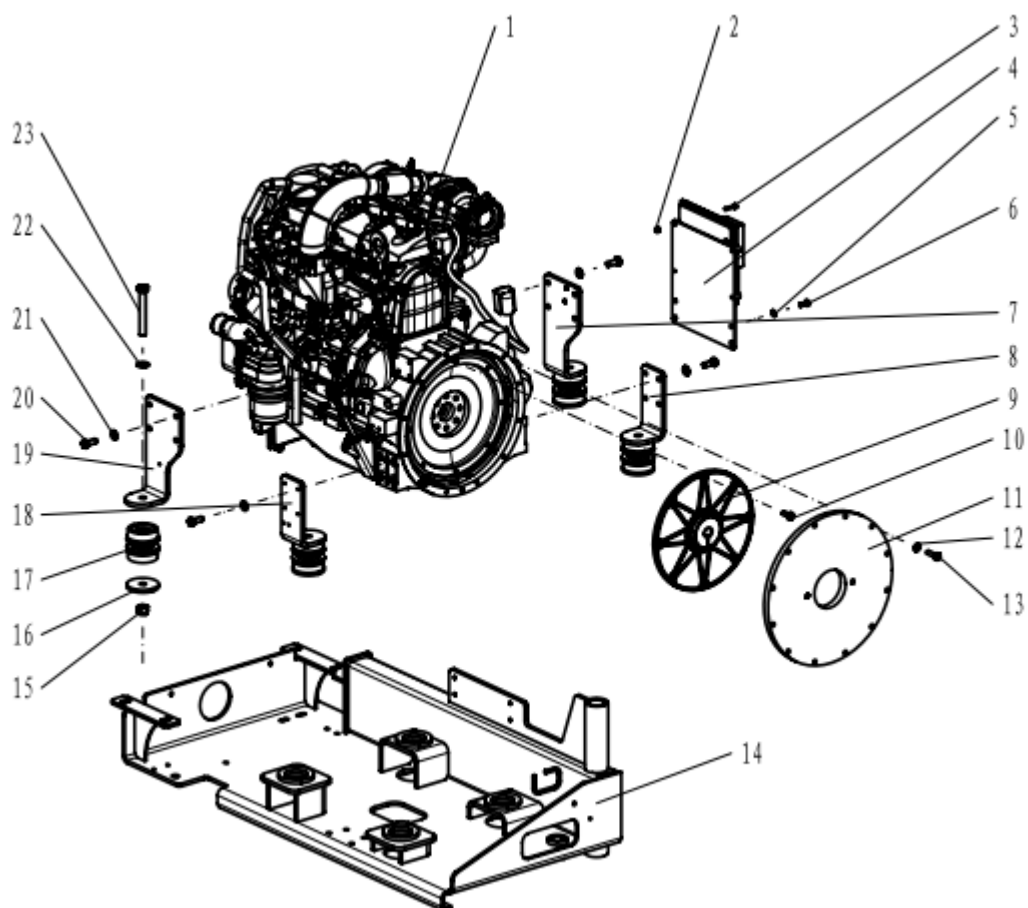
№ п/п	Код материалов	Наименование и спецификация	Кол-во	Примечание
67	1040002464	Болт М16×50-8,8	4	JB/T5782
68	00773400400001250	Стопорный штифт	4	
69	00771602800001460	Втулка плавающего цилиндра	2	
70	00771602800001410	Износостойкая прокладка вала качания	2	
71	1040004499	Болт М20×45-8,8	1	JB/T5783
72	00773400400001170	Стопорный штифт	1	
73	00771602801400000	Плавающий цилиндр	2	
74	00771602800001350	Подшипник, не требующий смазывания III	2	
75	00771602800001140	Штырь качания	1	
76	00771602800001241	Регулировочная прокладка на опоре II	12	
77	00771602804000000	Узел сухаря качающейся рамы	2	
78	00771602800001260	Кожух шасси II	1	
79	00774102800001010	Кожух шасси I	1	
80	00774102800001020	Штифт плавающего цилиндра	2	
81	1040004517	Болт М8×16-8,8	90	JB/T5783
82	00771602800001290	Кожух шасси V	1	
83	00771602800001431	Регулирующая прокладка сухаря качающейся рамы II	4	
84	00771602800001400	Крышка рамы III	1	
85	00774102800200000	Сварная деталь рамы	1	
86	1030800681	Шина	2	
87	00774102800400000	Вертикальное подъемное устройство	1	
88	00771602800001380	Крышка рамы II	4	
89	1040004508	Болт М10×45-8,8	6	JB/T5783
90	00771602800001370	Крышка рамы I	4	
91	204050239	Синтетическое трансмиссионное масло Mobil SHC220-P20L (новое)		
92	00771602800001440	Опорная рама клапана IV	1	
93	1040002178	Болт М10×30-A2-70	4	JB/T70.1
94	00771602800201530	Прокладка износостойкой плиты	2	

ZOOMLION

Альбом чертежей деталей
и узлов платформы для
высотных работ

Глава 5 Энергосистема



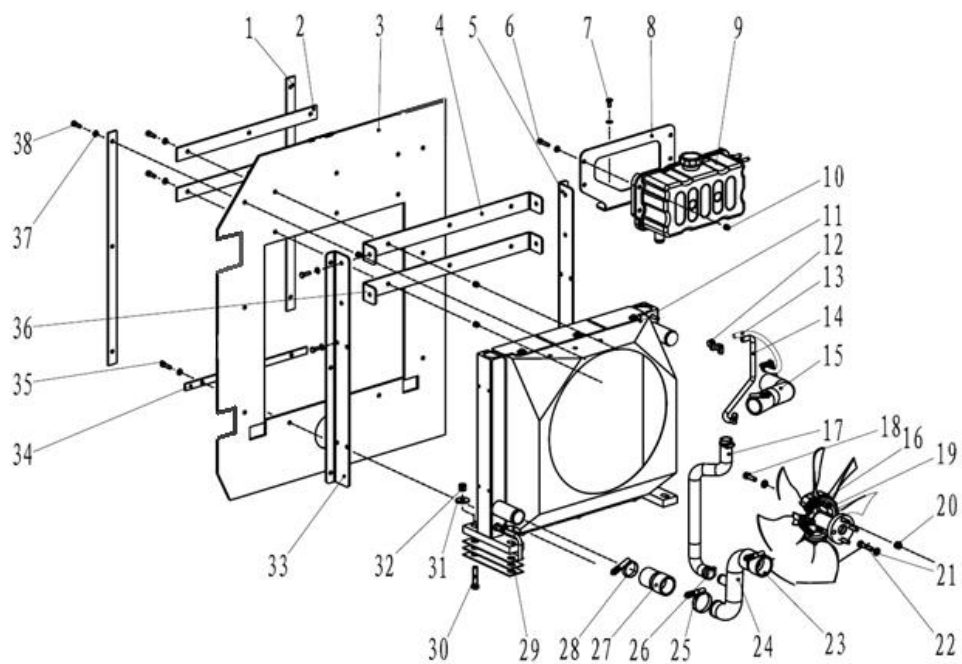
Двигатель (Камминз) 00774107100200000起重
机
说
明

Двигатель (Камминз) 00774107100200000

№ п/п	Код материалов	Наименование и спецификация	Кол-во	Примечание
1	1000000735	Дизельный двигатель	1	
2	1040201896	Гайка М6-8	4	JB/T889
3	1040002178	Болт М6×30-А2-70	4	JB/T5783
4	00774007100201060	Монтажная планка ЭБУ	1	
5	1040301515	Шайба 8-200HV	4	JB/T97.1
6	1040004518	Болт М8×20-8,8	4	JB/T5783
7	00771407120201030	Изогнута пластинка III	1	
8	00771407120201020	Гнутая пластина II	1	
9	1030400480	Пружинная муфта в сборе	1	
10	1040004033	Болт М10×25-10,9	8	JB/T5783
11	00771407120201050	Крышка муфты	1	
12	1040302489	Шайба 10-200HV	12	JB/T97.1
13	1040002435	Болт М10×35-8,8	12	JB/T5783
14	00774000800400000	Кронштейн двигателя	1	
15	1040200161	Гайка М16 -8	4	JB/T889
16	00773407100201050	Подкладка	4	
17	1009900942	Амортизатор двигателя	8	
18	00774007100201010	Гнутая пластина I	1	
19	00774007100201040	Гнутая пластина IV	1	
20	1040004653	Болт М12×30-10,9	16	JB/T5783
21	1040302490	Шайба 12-200HV	16	JB/T97.1
22	1040302492	Шайба 16-200HV	4	JB/T97.1
23	1040003912	Болт М16×120-10,9-DKL	4	JB/T5783

Система топлива 00774107100400000

№ п/п	Код материалов	Наименование и спецификация	Кол-во	Примечание
1	1040200503	Гайка М8-8	8	JB/T889.1
2	00774007100401010	Гнутая пластина I	1	
3	1040301515	Шайба 8-200HV	7	JB/T97.1
4	1040004619	Болт М8×35-8,8	2	JB/T5783
5	1140114594	Быстросъемная муфта	2	
6	00773407100401060	Болт пустотелый М16 × 1,5 × 35	2	
7	00774107100401030	Труба топлива II	1	
8	00773407100401050	Штуцер II	2	
9	1081000673	Сложная уплотнительная шайба	4	
10	00773607100401010	Бак топлива в сборе	1	
11	1040302512	Шайба 10-200HV	4	JB/T96.1
12	1040002434	Болт М10×25-8.8	4	JB/T5783
13	1040302480	Шайба 8-200HV	4	JB/T96.1
14	1029902994	Бандажная лента	5	CHS-4*200(черный)
15	1990200692	Резиновая лента с пластическим покрытием	3	
16	1040300771	Шайба 6-200HV	3	JB/T97.1
17	1040005844	Болт М6×10-А2-70	3	JB/T5783
18	00774107100401042	Труба топлива III	1	
19	1140114596	Быстросъемная муфта	1	
20	1140114593	Быстросъемная муфта	1	
21	1990202279	Хомут спирального червяка	8	
22	00774107100401081	Труба топлива V	1	
23	00774107100401062	Труба топлива IV	1	
24	1040004518	Болт М8×20-8,8	3	JB/T5783
25	1040002458	Болт М8×40-8,8	2	JB/T5783

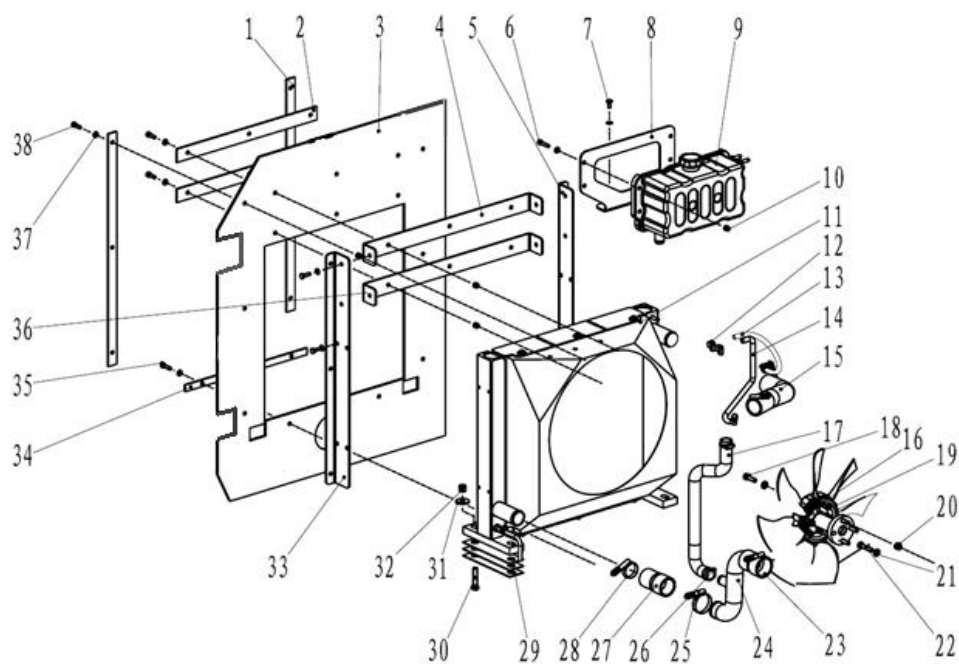
Система отвода тепла 00774107100600000起重
机
说
明

Система отвода тепла 00774107100600000

№ п/п	Код материалов	Наименование и спецификация	Кол-во	Примечание
1	00771407120601180	Пластина II	2	
2	00771407120601170	Планка I	2	
3	00774107100601150	Ветроотбойник	1	
4	00771407120601140	Гнутая пластина IV	2	
5	00771407120601190	Планка III	2	
6	1040004619	Болт М8×35-8,8	4	JB/T5783
7	1040004517	Болт М8×16-8,8	11	JB/T5783
8	00771407120601110	Гнутая пластина I	2	
9	1000300735	Расширительный бак	1	
10	1040200398	Гайка М8-8	22	JB/T6177.1
11	1000300776	Радиатор в сборе	1	
12	1990202279	Хомут спирального червяка	4	
13	00771607120601050	Паровой рукав I	1	
14	00771607120601060	Паровой рукав II	1	
15	00771407120601020	Шланг II	1	
16	1000300809	Вентилятор в сборе	1	
17	00771607120601040	Труба подпиточной воды	1	
18	1040002435	Болт М10×35-8,8	4	JB/T5783
19	00771407120601080	Прокладка вентилятора	1	
20	1040200504	Гайка М10-8	4	JB/T889.1
21	1040302489	Шайба 10-200HV	8	JB/T97.1
22	1040004508	Болт М10×45-8,8	4	JB/T5783
23	00771407120601100	Соединитель шланга II	1	
24	00771407120601010	Обратный водовод	1	
25	1990202288	Хомут спирального червяка	3	
26	1990202282	Хомут спирального червяка	2	
27	00771407120601090	Соединитель шланга I	1	
28	1990202287	Хомут спирального червяка	3	
29	00771407100601170	Подкладка	6	
30	1040002262	Болт М12×55-10,9	4	JB/T5783
31	1040301031	Шайба 12-300HV	4	JB/T96.1
32	1040200507	Гайка М12-8	4	JB/T889.1
33	00771407120601120	Гнутая пластина II	1	
34	00771407120601130	Изогнута пластинка III	1	

Система отвода тепла 00774007100600000

起重
机
说
明

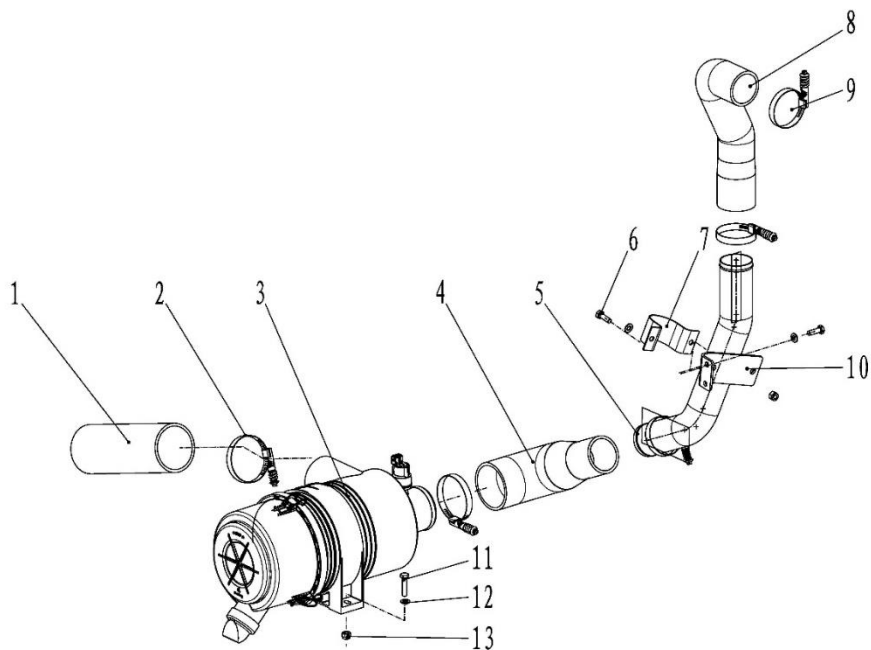


Система отвода тепла 00774007100600000

№ п/п	Код материалов	Наименование и спецификация	Кол-во	Примечание
35	1040004520	Болт М8×30-8,8	2	JB/T5783
36	00771407120601160	Гнутая пластина V	1	
37	1040301515	Шайба 8-200HV	33	JB/T97.1
38	1040004519	Болт М8×25-8,8	16	JB/T5783

Впускная система 00774107100800000

起重
机
说
明

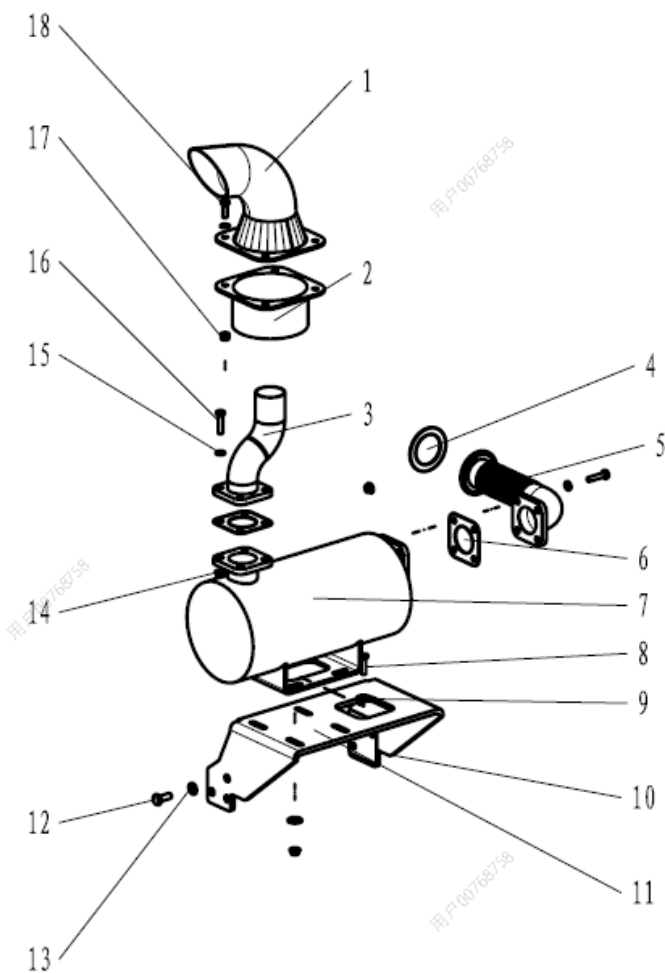


Впускная система 00774107100800000

№ п/п	Код материалов	Наименование и спецификация	Кол-во	Примечание
1	00771407120801060	Впускная труба III	1	
2	1990202290	Хомут спирального червяка	2	
3	1000100391	Фильтр воздуха в сборе	1	
4	00771407120801030	Впускная труба II	1	
5	00771407120801020	Впускная стальная труба	1	
6	1040004519	Болт М8×25-8,8	4	JB/T5783
7	00771407120801050	Гнутая пластина II	1	
8	00771407120801010	Впускная труба I	1	
9	1990202289	Хомут спирального червяка	3	
10	00771407120801040	Гнутая пластина I	1	
11	1040004619	Болт М8×35-8,8	2	JB/T5783
12	1040301515	Шайба 8-200HV	6	JB/T97.1
13	1040200398	Гайка М8-8	4	JB/T6177.1

Вытяжная система 00774107101000000

起重
机
说
明



Вытяжная система 00774107101000000

№ п/п	Код материалов	Наименование и спецификация	Кол-во	Примечание
1	00771407101001020	Выхлопной хвост	1	
2	00774107101001030	Выхлопная втулка	1	
3	00774107101001020	Выхлопная труба II	1	
4	00771407121001060	Герметизирующая прокладка II	1	
5	00771407181001010	Выхлопная труба I	1	
6	00773407151001060	Герметизирующая прокладка	2	
7	00771407181001020	Шумотушитель	1	
8	1040004520	Болт М8×30-8,8	4	JB/T5783
9	1040302480	Шайба 8-200HV	8	JB/T96.1
10	00770500601001050	Регулировочная шайба	1	
11	00770500601001060	Опора	1	
12	1040004033	Болт М10×25-8.8	6	JB/T5783
13	1040302489	Шайба 10-200HV	6	JB/T97.1
14	1040200398	Гайка М8-8	12	JB/T889.1
15	1040301515	Шайба 8-200HV	12	JB/T97.1
16	1040004619	Болт М8×35-8,8	8	JB/T5783
17	1040200503	Гайка М8-8	4	JB/T889.1
18	1040004519	Болт М8×25-8,8	4	JB/T5783

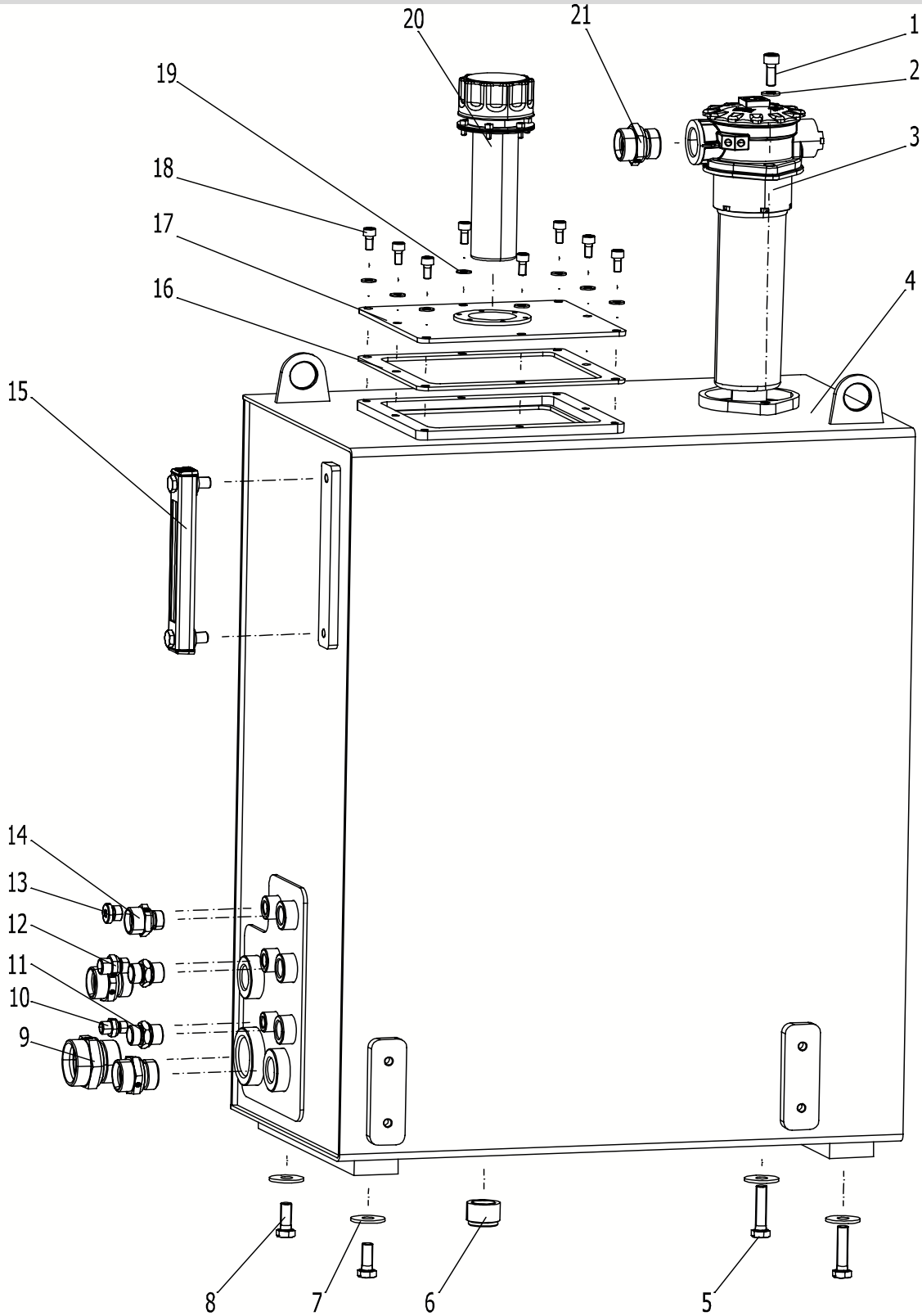
ZOOMLION

Альбом чертежей деталей
и узлов платформы для
высотных работ

Глава 6 Гидравлическая
система



Гидравлический бак в сборе 0077410520620000



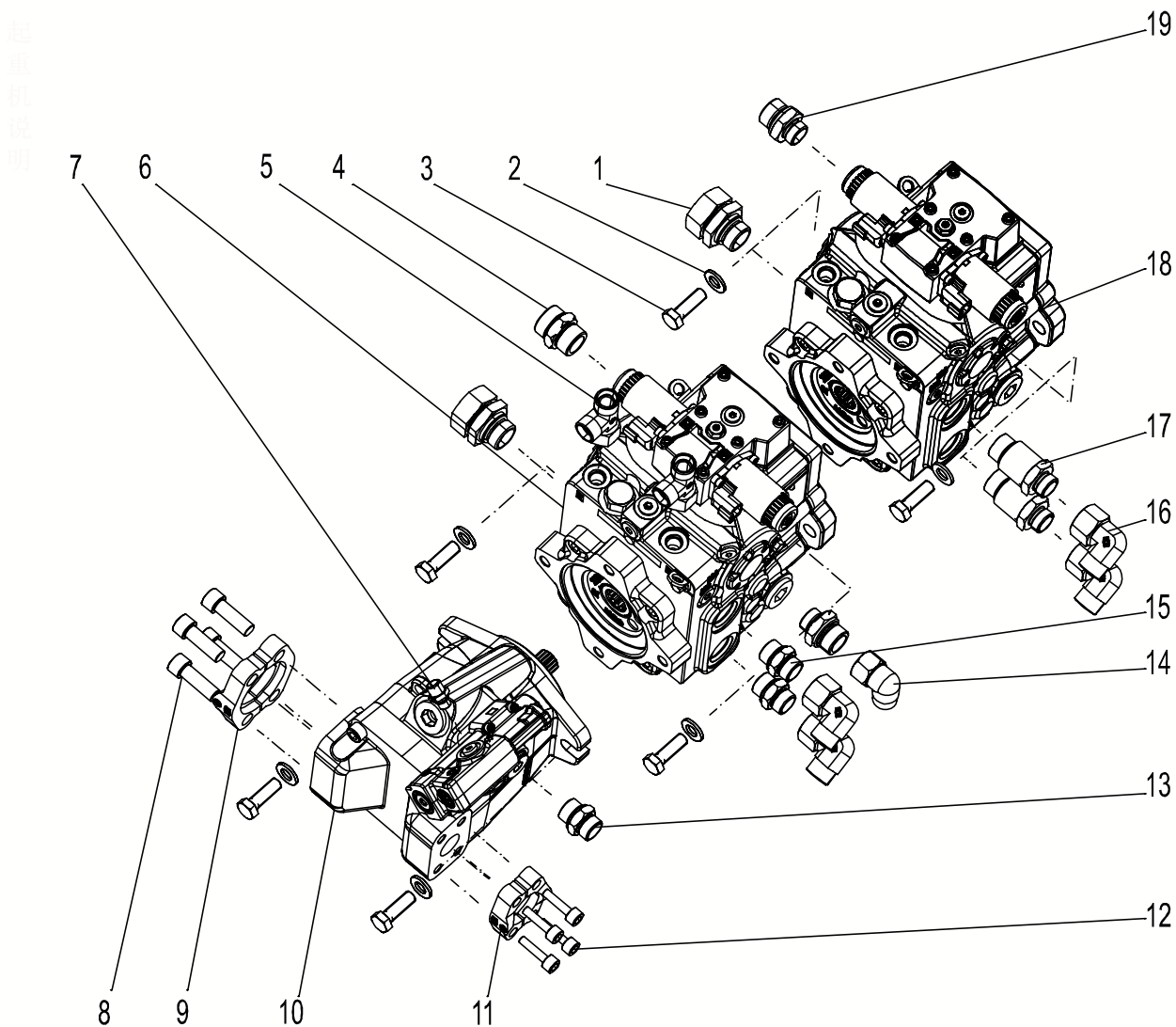
起重機說明

Гидравлическая система

Гидравлический бак в сборе 00774105206200000

№ п/п	Код материалов	Наименование и спецификация	Кол-во	Примечание
1	1040101492	Винт М10×25-8,8	2	JB/T70.1
2	1040302489	Шайба 10-200HV	2	JB/T97.1
3	1010601139	Обратный масляный фильтр	1	
4	00774105200210000	Корпус масляного бака	1	
5	1040002441	Болт М12×50-8,8	4	JB/T5783
6	1140101628	Резьбовая заглушка	1	
7	1040302821	Шайба 12-200HV	4	JB/T96.1
8	1040004511	Болт М12×30-8,8	2	JB/T5783
9	1149901683	Прямой соединитель	1	
10	1140111237	Прямой соединитель	1	
11	1140101464	Прямой соединитель	2	
12	1140101462	Прямой соединитель	1	
13	1140101629	Резьбовая заглушка	1	
14	1140105928	Прямой соединитель	1	
15	1019901354	Уровнемер-термометр	1	
16	00773405200230000	Уплотняющая пластина	1	
17	00773405200220001	Крышка люка	1	
18	1040103111	Винт М8×16-8.8	8	JB/T70.1
19	1040301515	Шайба 8-200HV	8	JB/T97.1
20	1010500489	Воздушный фильтр	1	
21	1140103362	Прямой соединитель	3	

Гидравлический насос в сборе 00774105203000000

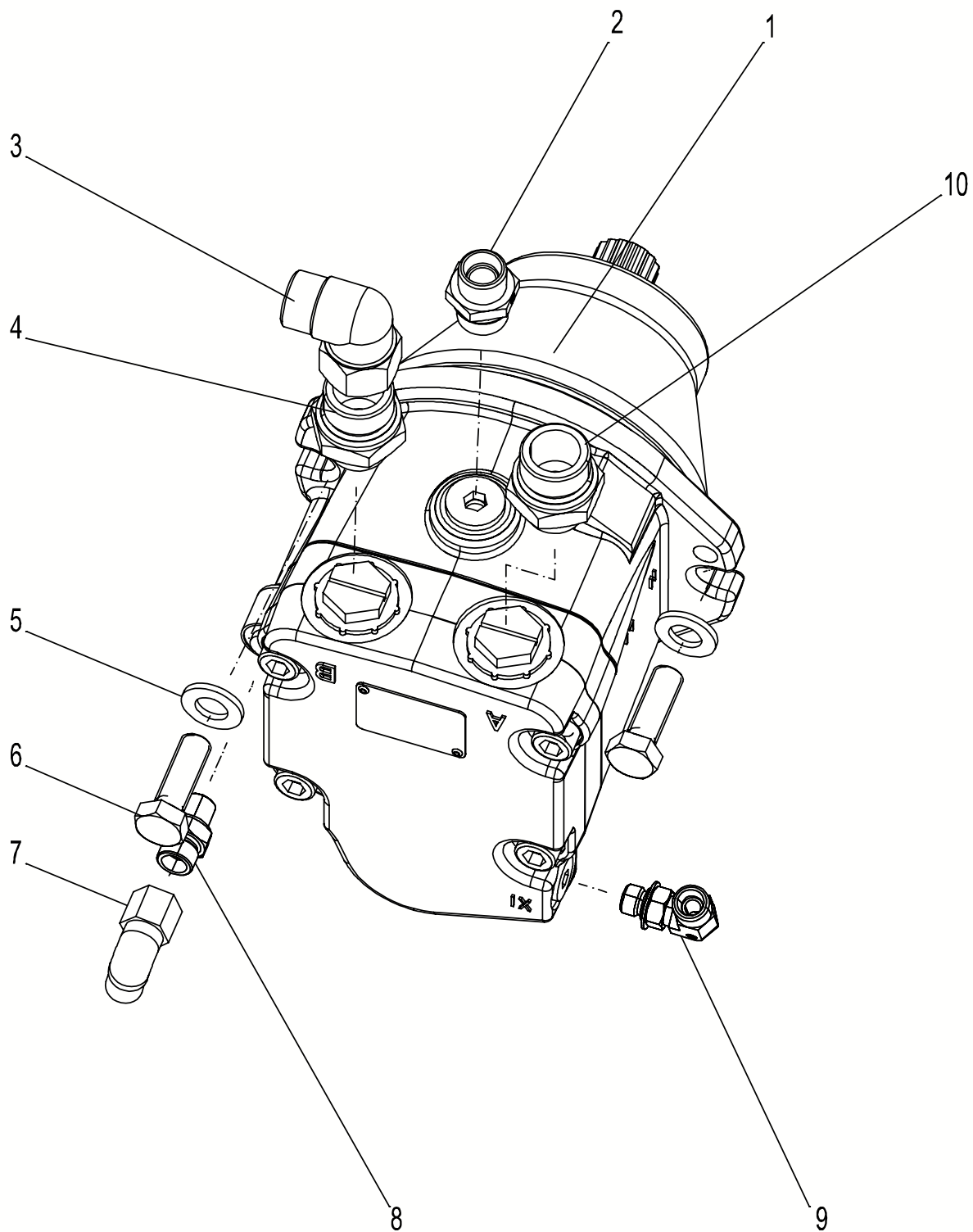


Гидравлический насос в сборе 00774105203000000

№ п/п	Код материалов	Наименование и спецификация	Кол-во	Примечание
1	1140105072	Прямой соединитель	2	
2	1040302490	Шайба 12-200HV	6	JB/T97.1
3	1040000575	Болт M12×35-10,9	6	JB/T5783
4	1140103280	Прямой соединитель	1	
5	1140101489	Тройной композитный штуцер	2	
6	1010002210	Закрытый насос	1	
7	1140107814	Штуцер	1	
8	1040102730	Винт 1/2×11/2-10.9	4	
9	1140101630	Полуфланец	1	
10	1010002207	Открытый насос	1	
11	1140101564	Полуфланец	1	
12	1040102742	Винт 3/8×11/4-10.9	4	
13	1140105246	Прямой соединитель	1	
14	1140101478	Прямоугольный композитный штуцер M22×1,5	1	
15	1140114914	Прямой соединитель	2	
16	1140101632	Прямоугольный композитный штуцер M22×1,5	4	
17	1140114915	Прямой удлиненный соединитель	2	
18	1010002209	Закрытый насос	1	
19	1149901795	Прямой соединитель	2	

Сборка ходового мотора 00774105202000000

起
重
机
说
明

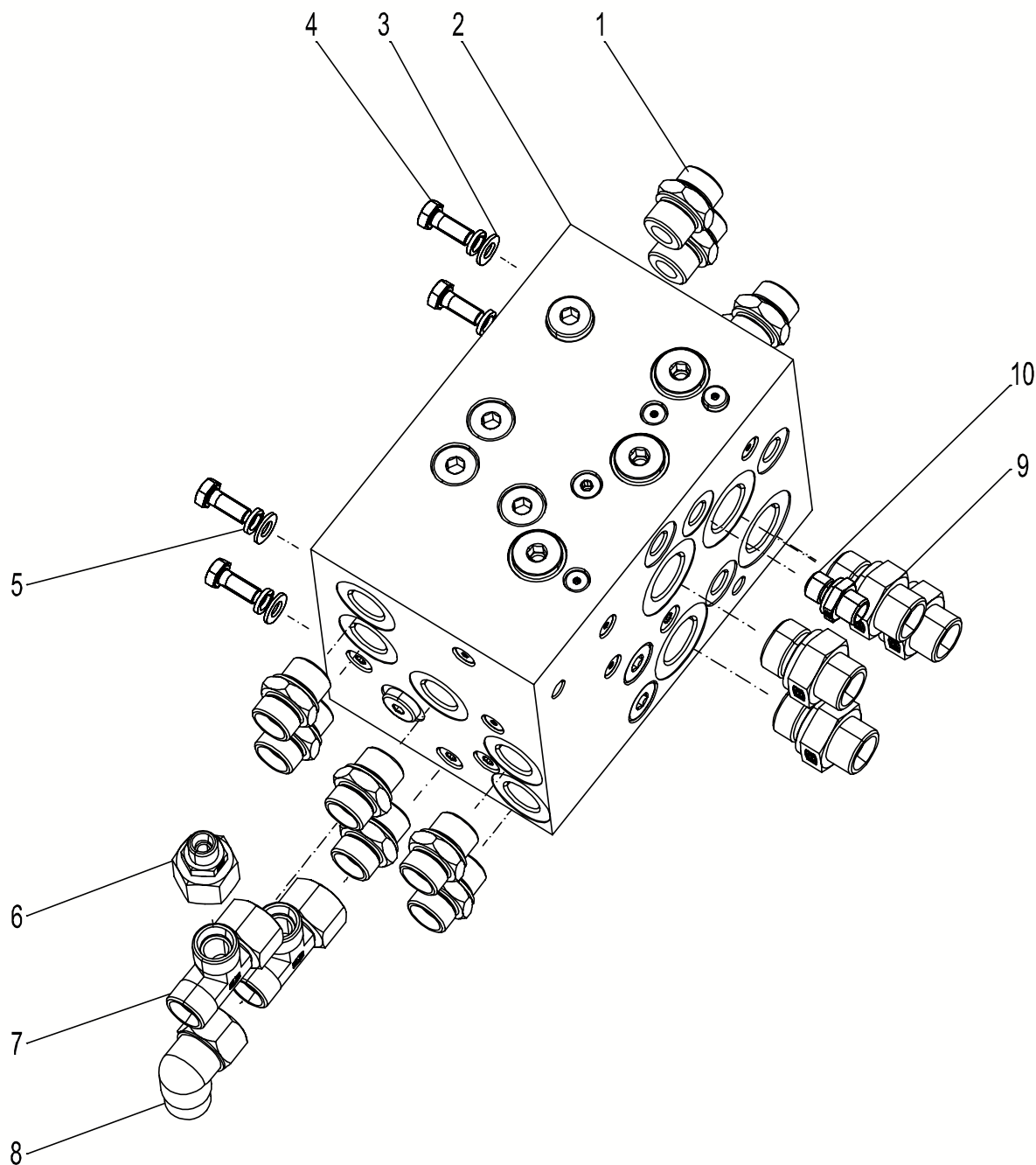


Сборка ходового мотора 00774105202000000

№ п/п	Код материалов	Наименование и спецификация	Кол-во	Примечание
1	1010100630	Ходовой мотор	1	
2	1140113353	Прямой соединитель	1	
3	1140101478	Прямоугольный композитный штуцер M22×1,5	1	
4	1149901795	Прямой соединитель	1	
5	1040302490	Шайба 12-200HV	2	JB/T97.1
6	1040000575	Болт M12×35-10,9	2	JB/T5783
7	1140101475	Прямоугольный композитный штуцер M22×1,5	1	
8	1140108149	Штуцер	1	
9	1140108034	Регулируемый конец американской резьбы 90 градусов	1	
10	1149902023	Проходной соединитель удлинительного конца	1	

Сборка ходового делительного клапана 00774105202200000

起
重
机
说
明

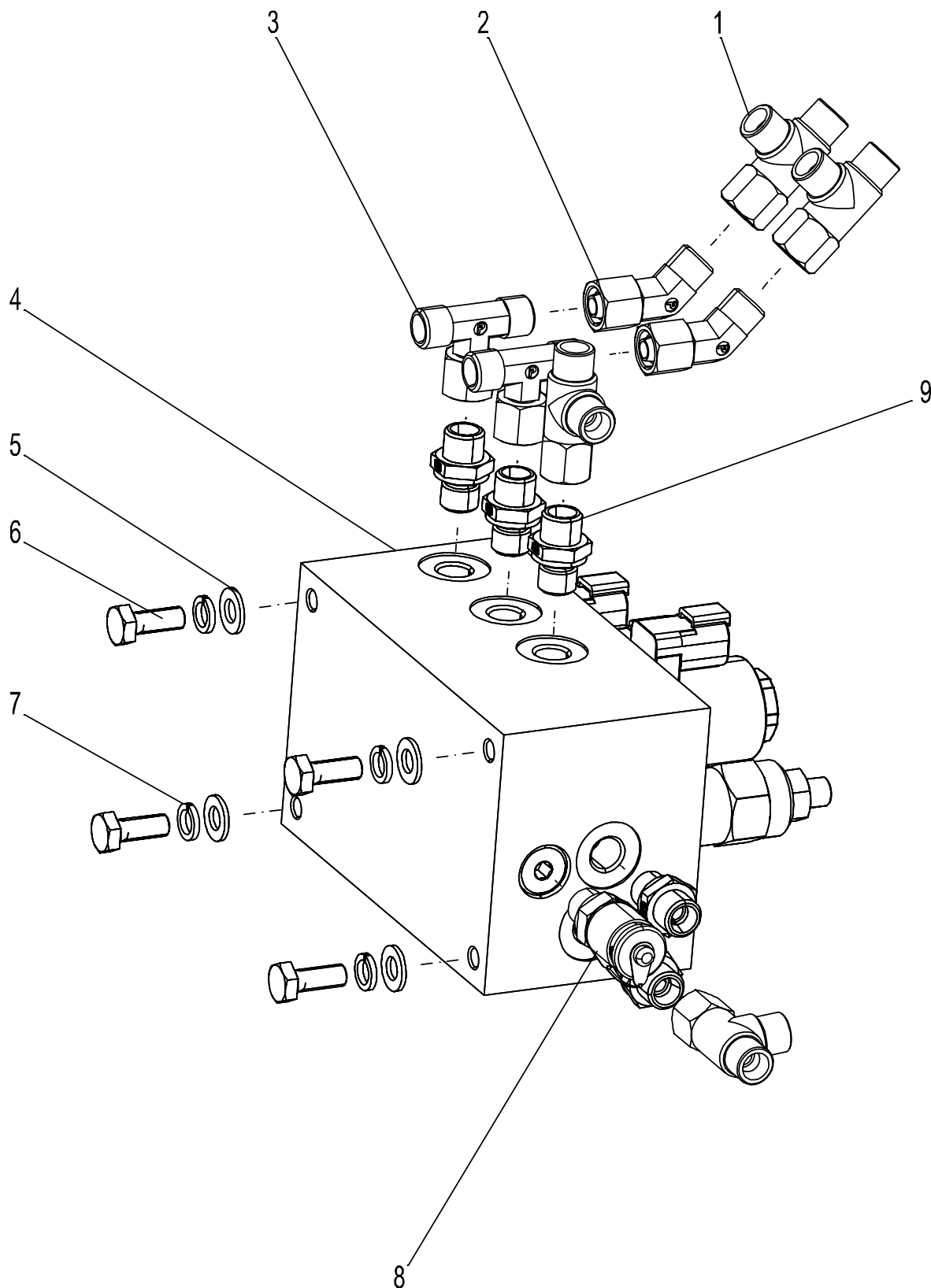


Сборка ходового делительного клапана 00774105202200000

№ п/п	Код материалов	Наименование и спецификация	Кол-во	Примечание
1	1140101464	Прямой соединитель	10	
2	1010306669	Ходовой делительный клапан	1	
3	1040301515	Шайба 8-200HV	4	JB/T97.1
4	1040004518	Болт M8×20-8,8	4	JB/T5783
5	1040301510	Шайба 8	1	JB/T93
6	1060300302	Комбинированное проходное переходное соединение M22×1.5/M14×1.5	1	
7	1140101489	Композитный тройник M16×1,5	2	
8	1140101478	Прямоугольный композитный штуцер M22×1,5	1	
9	1140101470	Торцевой проходной соединитель G3/4/M24×1.5	4	
10	1140111237	Прямой соединитель	1	

Сборка клапан ходового управления 00774105202400000

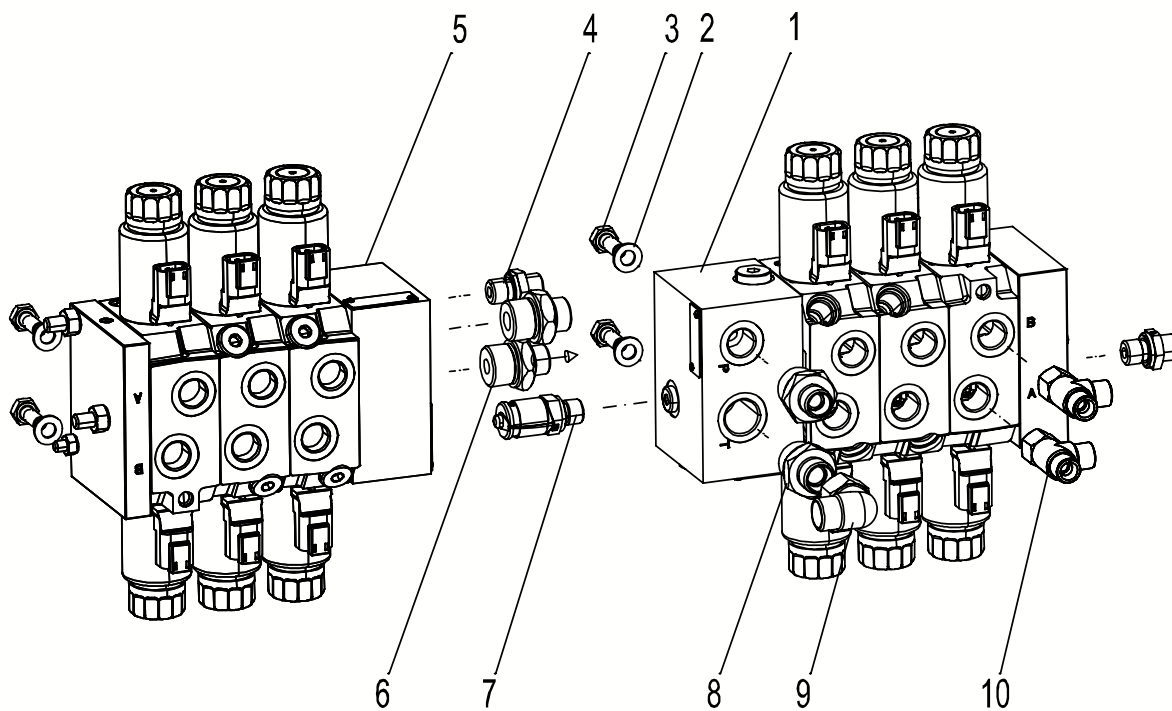
起
重
机
说
明



Сборка клапан ходового управления 00774105202400000

№ п/п	Код материалов	Наименование и спецификация	Кол-во	Примечание
1	1140102959	Горизонтально-вертикальное соединение	4	
2	1140107801	Штуцер	2	
3	1149900295	Переходное соединение	2	
4	1010306670	Клапан ходового управления	1	
5	1040301515	Шайба 8-200HV	4	JB/T97.1
6	1040004518	Болт М8×20-8,8	4	JB/T5783
7	1040301510	Шайба 8	4	JB/T93
8	1140114187	Манометрический штуцер	1	
9	1140111237	Прямой соединитель	5	

Сборка расширительного клапана рулевого управления 0077410520260000

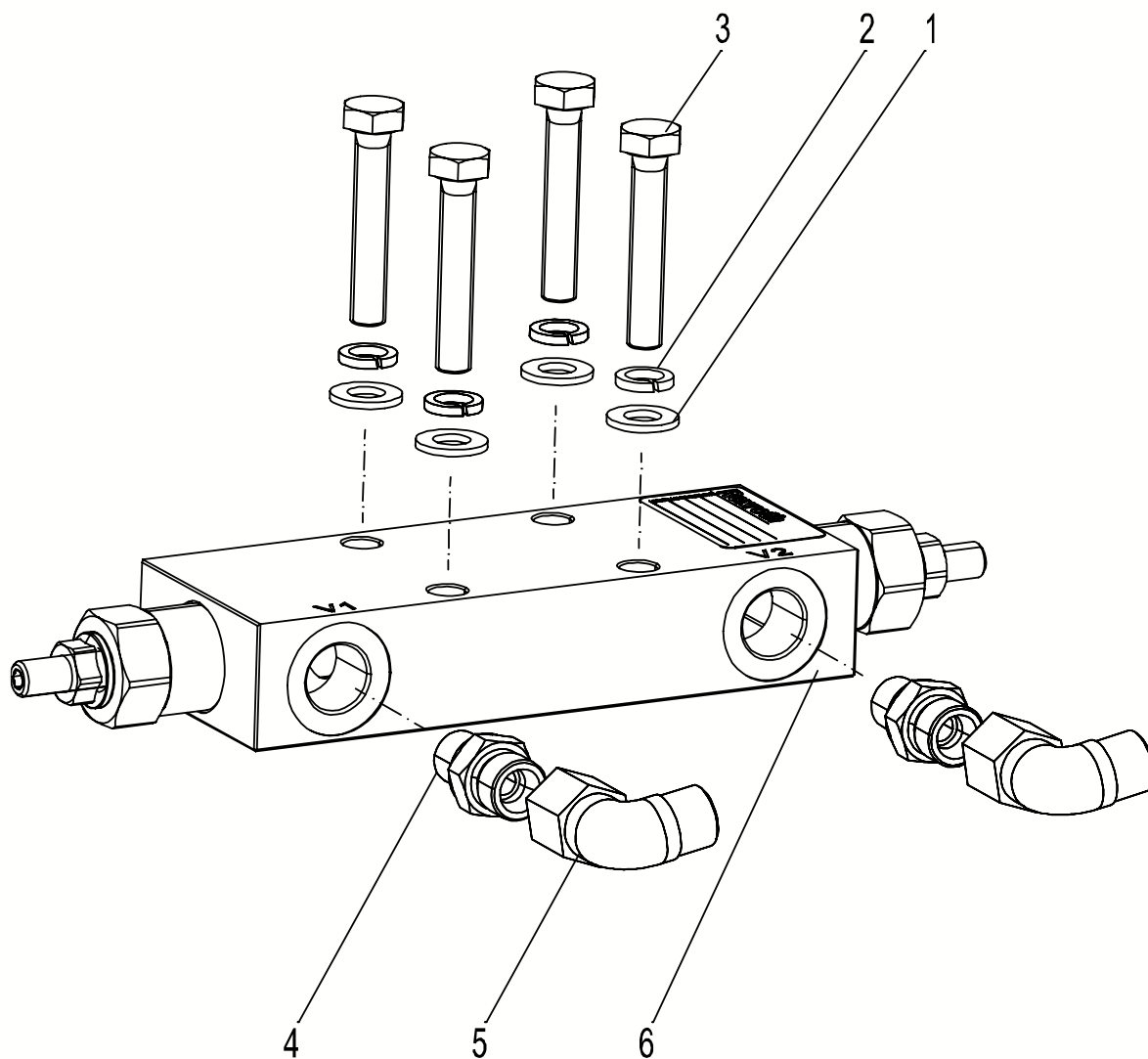


Сборка расширительного клапана рулевого управления 0077410520260000

№ п/п	Код материалов	Наименование и спецификация	Кол-во	Примечание
1	1010306667	Расширительный клапан рулевого управления	1	
2	1040301515	Шайба 8-200HV	8	JB/T97.1
3	1040004518	Болт M8×20-8,8	8	JB/T5783
4	1140111237	Прямой соединитель	2	
5	1010306668	Расширительный клапан рулевого управления	1	
6	1140102936	Торцевой проходной соединитель G3/2/M16×1.5	2	
7	1140114187	Соединитель для измерения давления	1	
8	1140101463	Торцевой проходной соединитель G3/2/M18×1.5	2	
9	1140101477	Прямоугольный композитный штуцер M18×1,5	1	
10	1140102959	Горизонтально-вертикальное соединение	1	

Балансировочный клапан цилиндра 00774105204400000

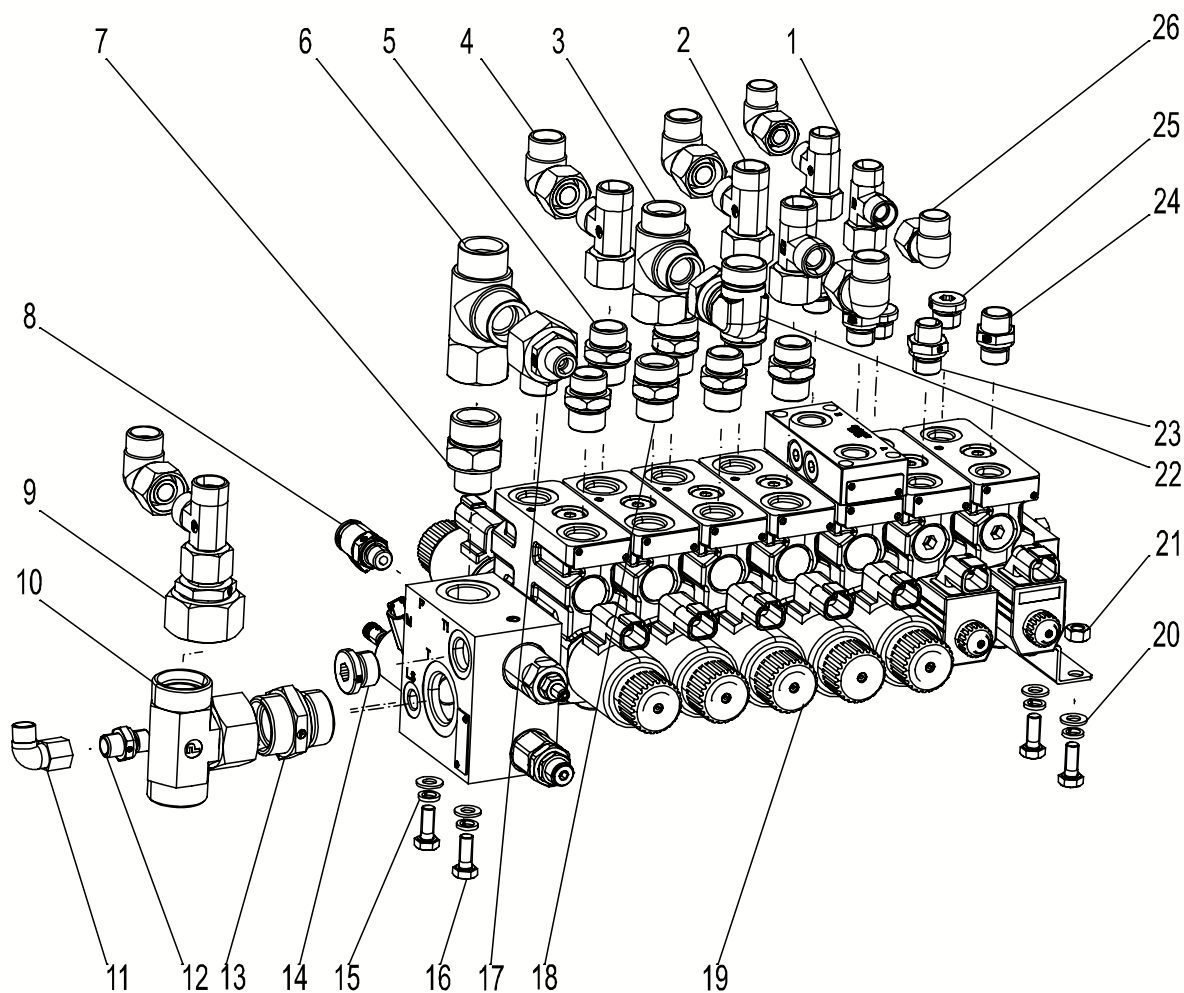
起重机械图



Балансировочный клапан цилиндра00774105204400000

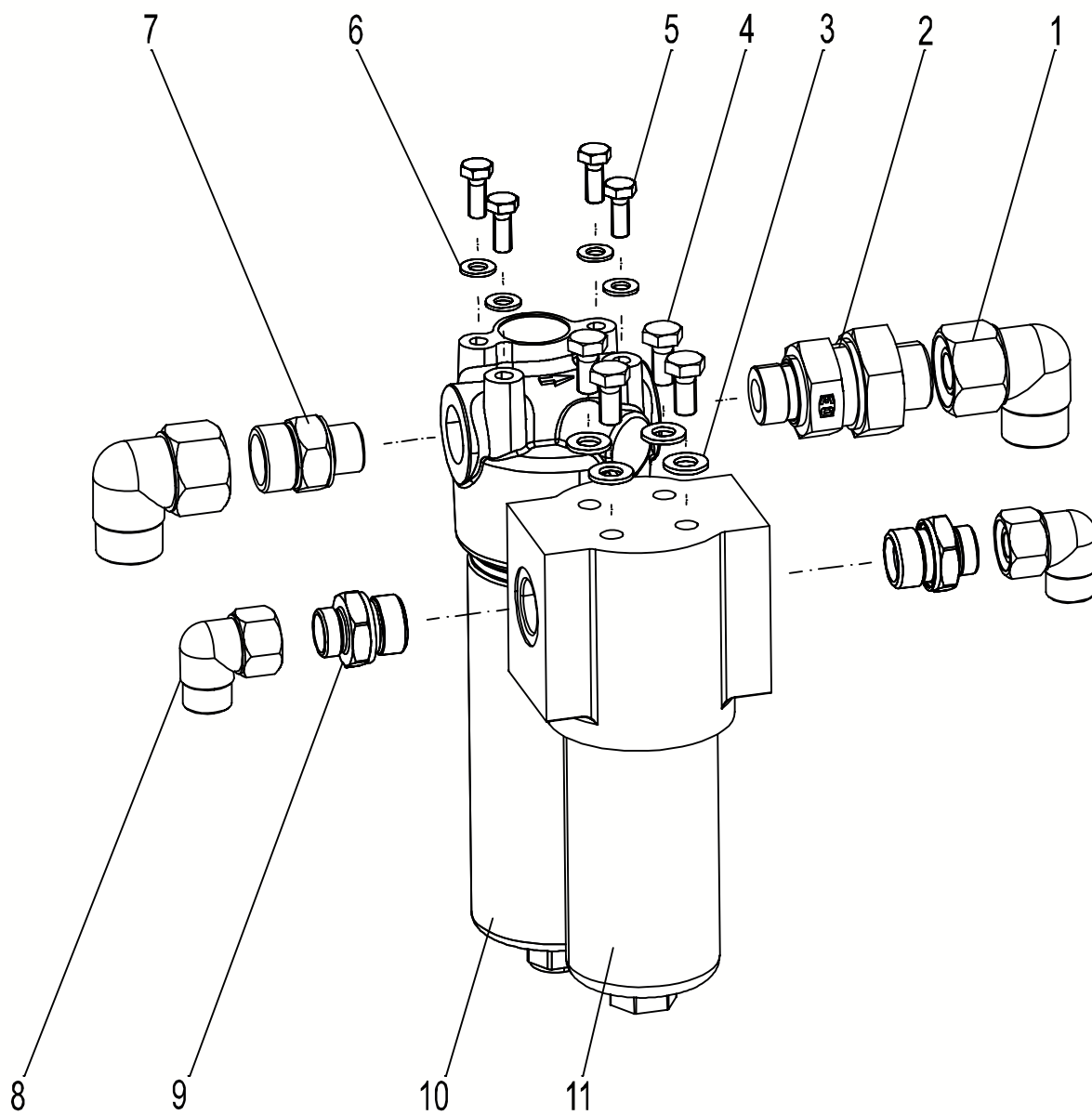
№ п/п	Код материалов	Наименование и спецификация	Кол-во	Примечание
1	1040301515	Шайба 8-200HV	4	JB/T97.1
2	1040301510	Шайба 8	4	JB/T93
3	1040004521	Болт М8×45-8,8	4	JB/T5783
4	1140108469	Штуцер	2	
5	1140101475	Прямоугольный композитный штуцер М22×1,5	2	
6	1010306020	Балансировочный клапан	1	

Главный клапан в сборе 00774105203800000



Главный клапан в сборе 00774105203800000

№ п/п	Код материалов	Наименование и спецификация	Кол-во	Примечание
1	1140111291	Тройной композитный штуцер	2	
2	1140101489	Композитный тройник M16×1,5	4	
3	1140101488	Композитный тройник M16×1,5	1	
4	1140101478	Прямоугольный композитный штуцер M22×1,5	4	
5	1140101464	Торцевой проходной соединитель G3/2/M22×1.5	6	
6	1140101711	Тройной композитный штуцер	1	
7	1140101523	Торцевой проходной соединитель G3/4/M30×2	1	
8	1140114187	Манометрический штуцер	1	
9	1140114591	Проходное переходное соединение	1	
10	1140107397	Тройник комбинированный φ28	1	
11	1140101475	Прямоугольный композитный штуцер M22×1,5	1	
12	1140111237	Прямой соединитель	1	
13	1140103362	Торцевой проходной соединитель G1/M36×2	1	
14	1140101992	Заглушка G1/2	1	
15	1040301510	Шайба 8-200HV	4	JB/T93
16	1040004518	Болт M8×20-8,8	4	JB/T5783
17	1140103359	Проходное переходное соединение M30×2/M16×1.5	1	
18	1140102812	Прямой соединитель	2	
19	1010307405	Главный клапан	1	
20	1040301515	Шайба 8-200HV	4	JB/T97.1
21	1040201089	Гайка M8-8	2	JB/T6170
22	1140101479	Прямоугольный композитный штуцер M22×1,5	1	
23	1140101941	Торцевой проходной соединитель G3/8/M16×1.5	1	
24	1140101462	Торцевой проходной соединитель G3/8/M18×1.5	3	
25	1140101629	Резьбовая заглушка	2	
26	1140101477	Прямоугольный композитный штуцер M18×1,5	2	

Сборка фильтра 00774105203600000

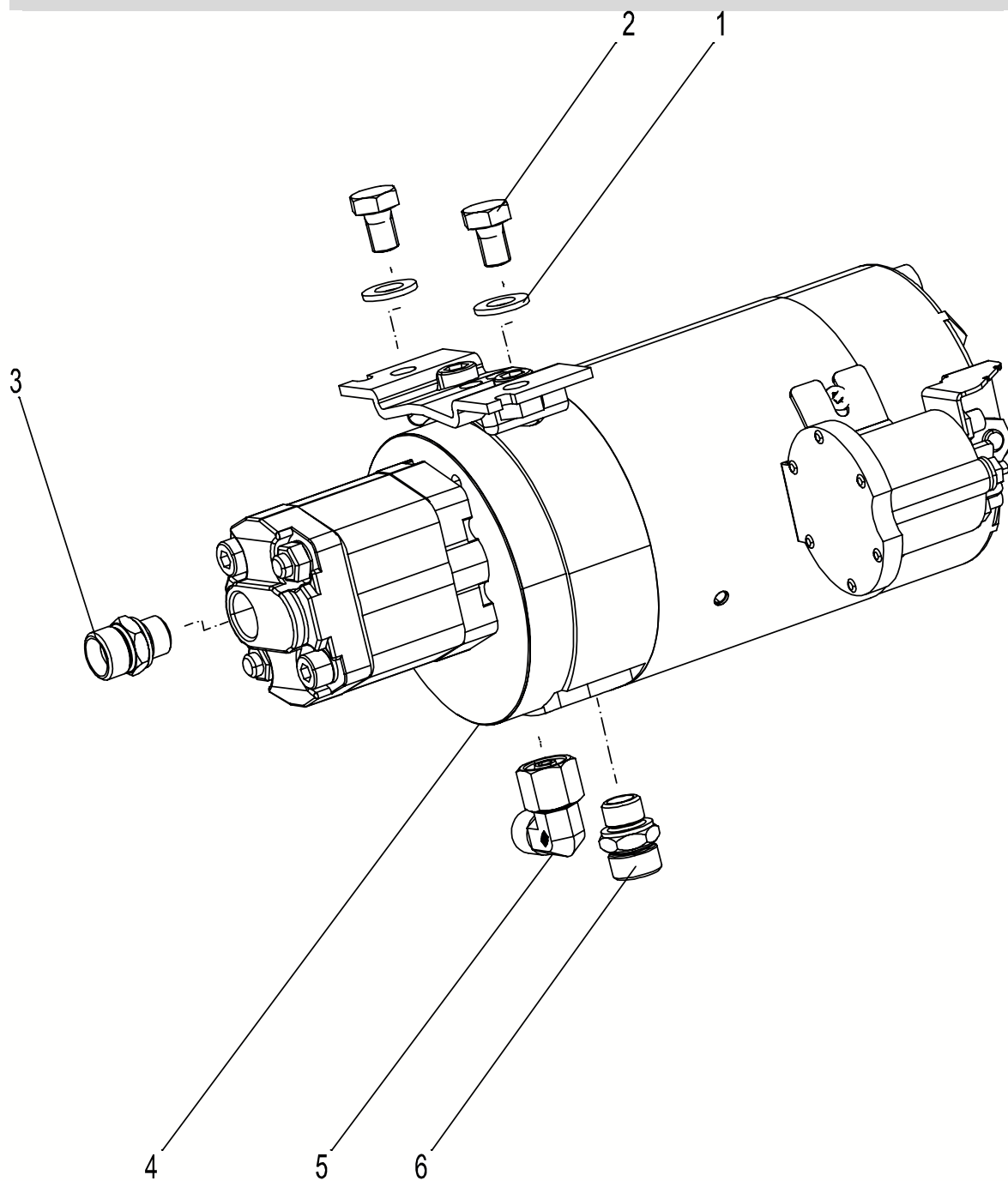
起重機說明

Сборка фильтра 00774105203600000

№ п/п	Код материалов	Наименование и спецификация	Кол-во	Примечание
1	1140101534	Прямоугольный композитный штуцер М22×2	2	
2	1010305956	Обратный клапан с прямым соединителем	1	
3	1040302489	Шайба 10-200HV	4	JB/T97.1
4	1040002433	Болт М10×20-8.8	4	JB/T5783
5	1040004518	Болт М8×20-8.8	4	JB/T5783
6	1040301515	Шайба 8-200HV	4	JB/T97.1
7	1140101523	Торцевой проходной соединитель G3/4/М30×2	1	
8	1140101478	Прямоугольный композитный штуцер М22×1,5	2	
9	1140114045	Гидравлический штуцер М22×1,5-G3/4	2	
10	1010601137	Фильтр высокого давления	1	
11	1010601369	Подпиточный фильтр	1	

**Сборка аварийного насоса с приводом от электродвигателя
0077410520340000**

起重機說明

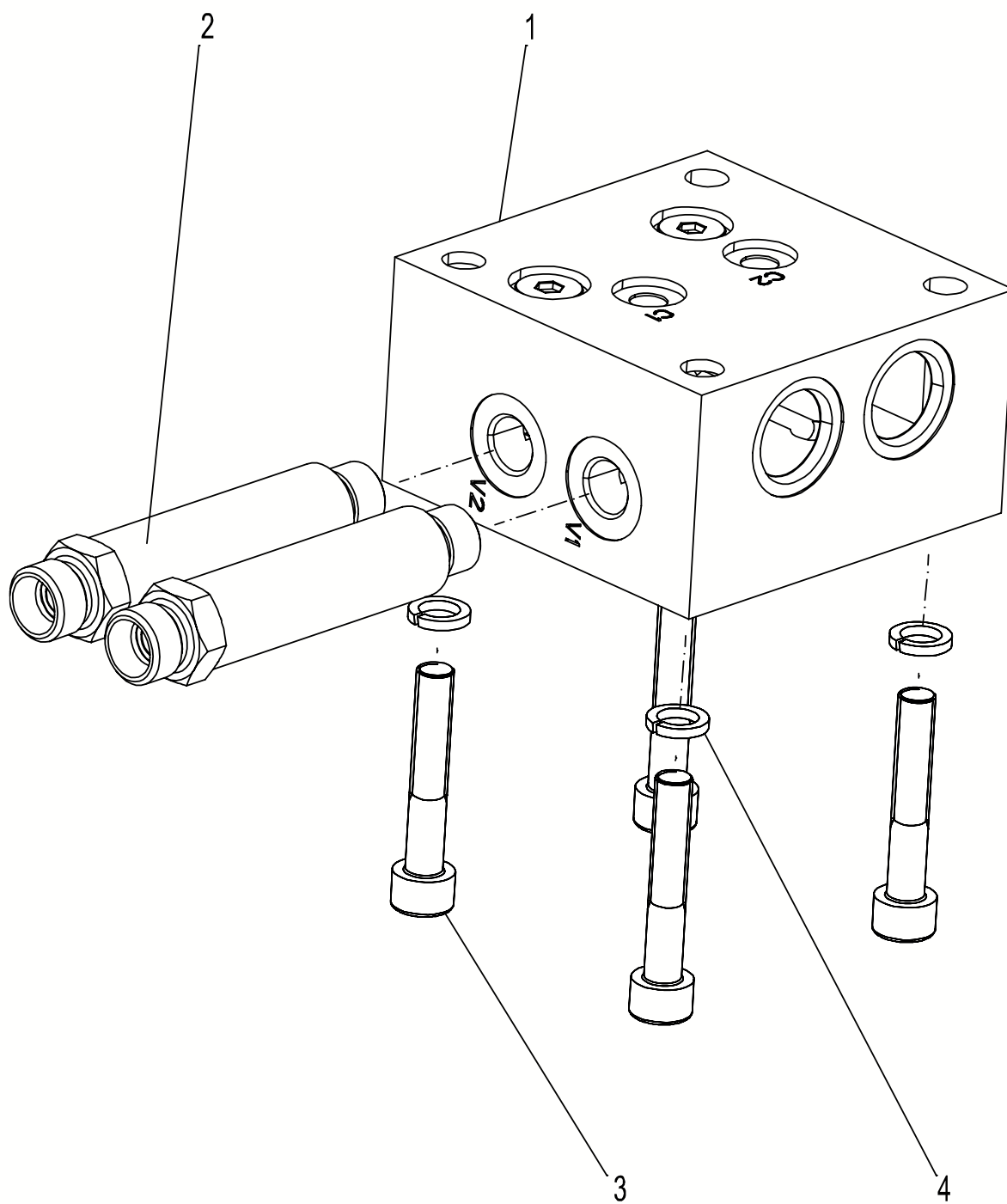


**Сборка аварийного насоса с приводом от электродвигателя
00774105203400000**

№ п/п	Код материалов	Наименование и спецификация	Кол-во	Примечание
1	1040302489	Шайба 10-200HV	2	JB/T97.1
2	1040004646	Болт M10×15-8.8	2	JB/T5783
3	1140101901	Прямой соединитель	1	
4	1010002361	Аварийный насос	1	
5	1140103135	Прямоугольный композитный штуцер M22×1,5	1	
6	1140103405	Прямой соединитель	2	JB/T15783

**Балансировочный клапан верхнего гидроцилиндра выравнивания
в сборе 0077410520580000**

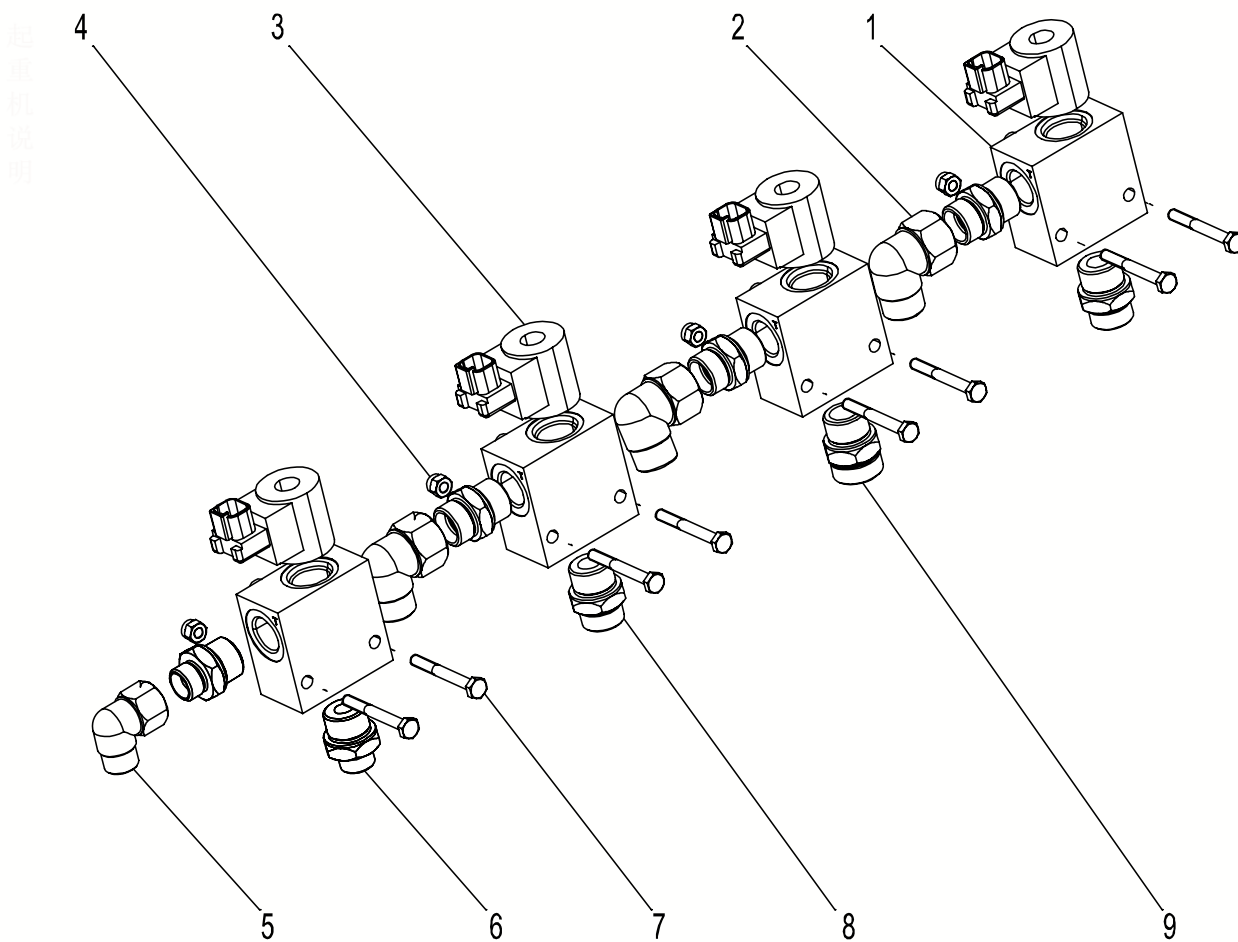
起重机械说明



**Балансировочный клапан верхнего гидроцилиндра выравнивания
в сборе 00774105205800000**

№ п/п	Код материалов	Наименование и спецификация	Кол-во	Примечание
1	1010307142	Регулирующий и балансировочный клапан	1	
2	1140114700	Прямой удлиненный соединитель	2	
3	1040103114	Винт М8×45-8.8	4	JB/T70.1
4	1040301510	Шайба 8	4	JB/T93

Сборка электромагнитного клапана 0077410520600000

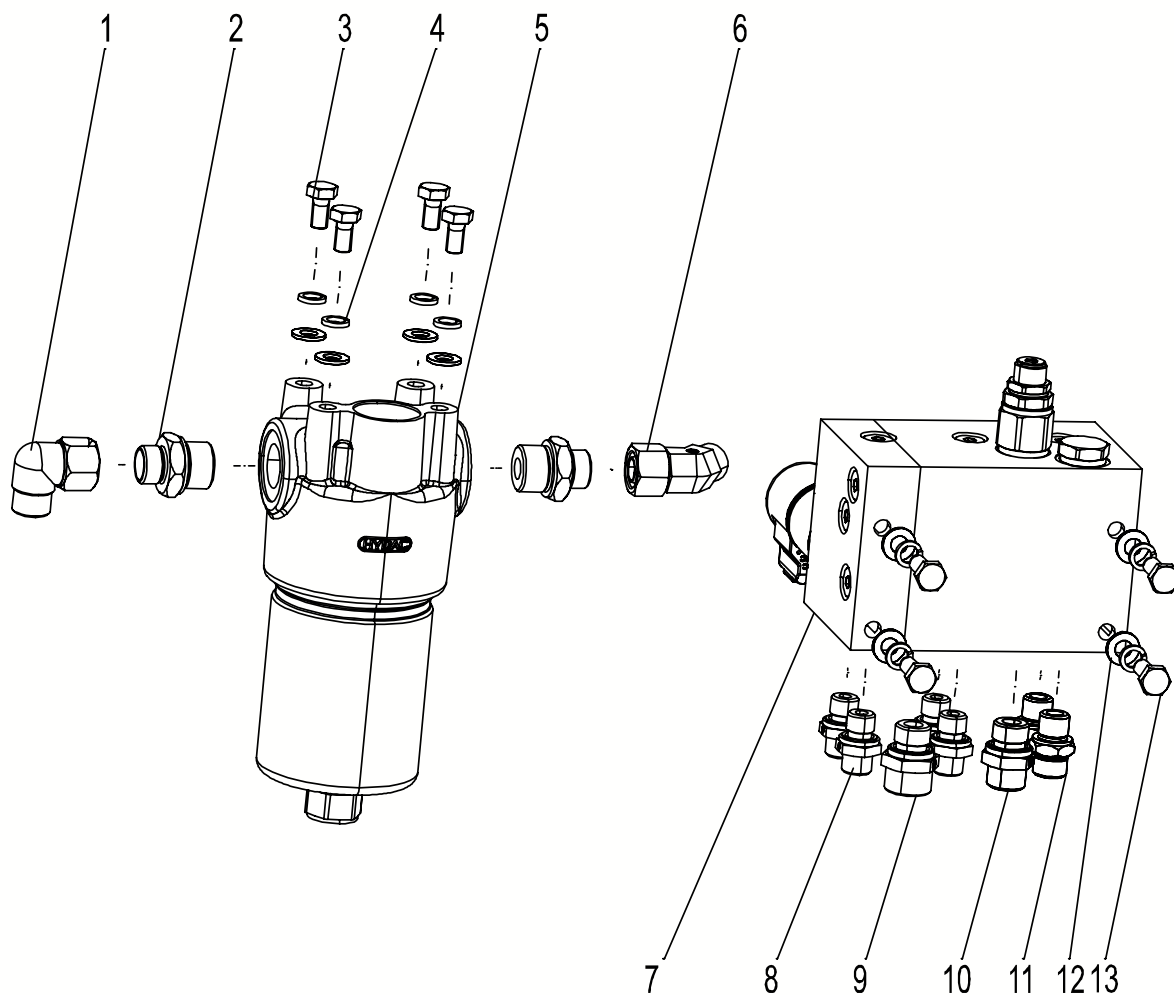


Сборка электромагнитного клапана 00774105206000000

№ п/п	Код материалов	Наименование и спецификация	Кол-во	Примечание
1	1010307623	Электромагнитный клапан	1	
2	1140101478	Прямоугольный композитный штуцер M22×1,5	3	
3	1010307624	Электромагнитный клапан	3	
4	1040200506	Гайка М6-8	8	JB/T889.1
5	1140101477	Прямоугольный композитный штуцер M18×1,5	1	
6	1140101463	Концевое проходное соединение M8×70-8.8	2	
7	1040002803	Болт М6×50-8,8		JB/T5782
8	1140101464	Торцевой проходной соединитель G3/2/M22×1.5	5	
9	1140102812	Прямой соединитель	1	

Монтаж гидравлических частей платформы 0077410520060000

起重機說明

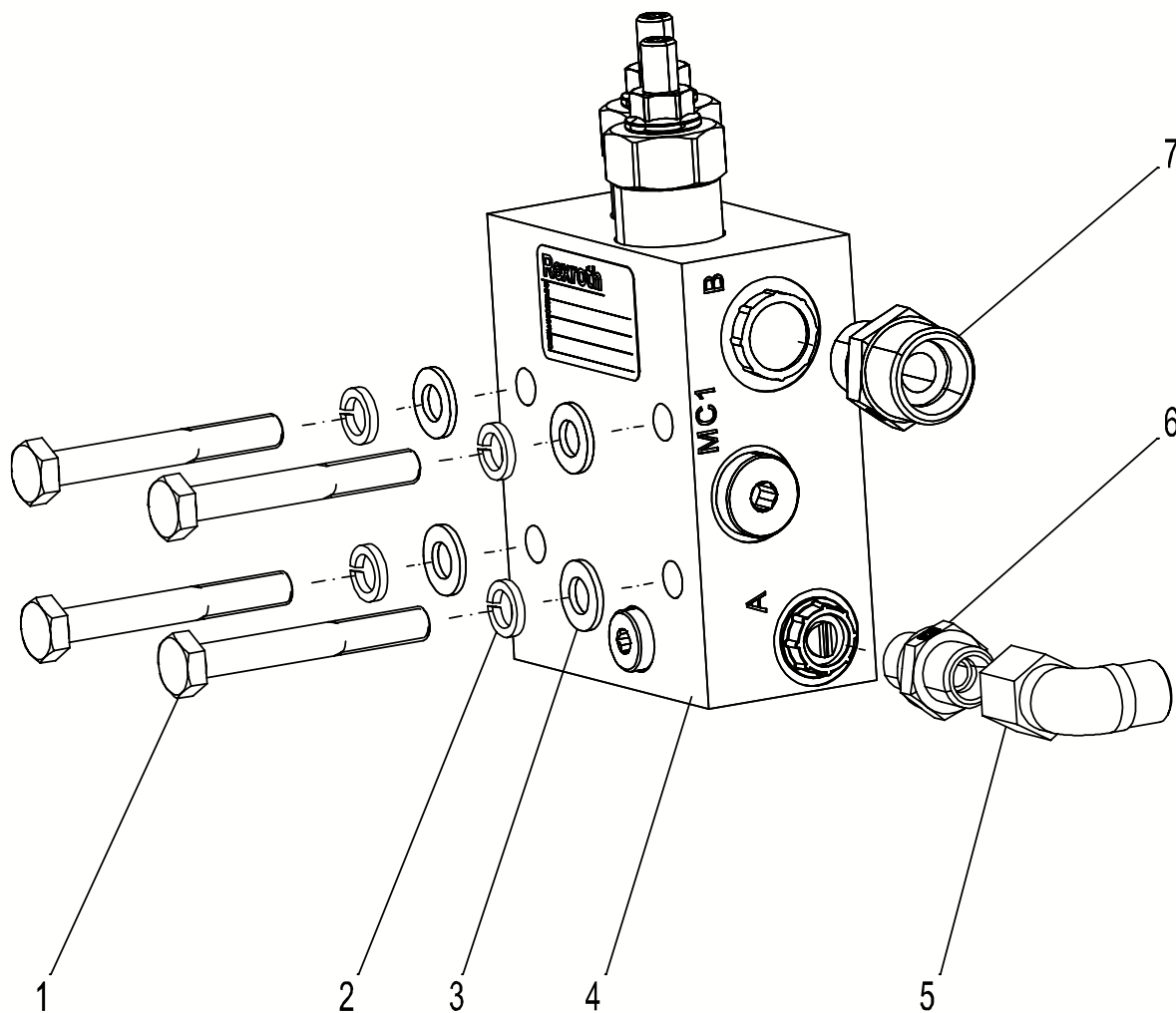


Монтаж гидравлических частей платформы 00774105200600000

№ п/п	Код материалов	Наименование и спецификация	Кол-во	Примечание
1	1140101477	Прямоугольный композитный штуцер М18×1,5	1	
2	1140101463	Торцевой проходной соединитель G3/2/М18×1.5	2	
3	1040004516	Болт М8×15-8,8	4	JB/T5783
4	1040301510	Шайба 8	8	JB/T93
5	1010601138	Фильтр высокого давления	1	
6	1140113796	Композитный штуцер	1	
7	1010307141	Клапан управления платформой	1	
8	1140111237	Прямой соединитель	4	
9	1140101465	Торцевой проходной соединитель G3/8/М22×1.5	1	
10	1140101462	Торцевой проходной соединитель G3/8/М18×1.5	1	
11	1140101461	Торцевой проходной соединитель G3/4/М16×1.5	2	
12	1040301515	Шайба 8-200HV		JB/T97.1
13	1040004518	Болт М8×20-8,8		JB/T5783

Сборка плавающего балансировочного клапана 00774105204200000

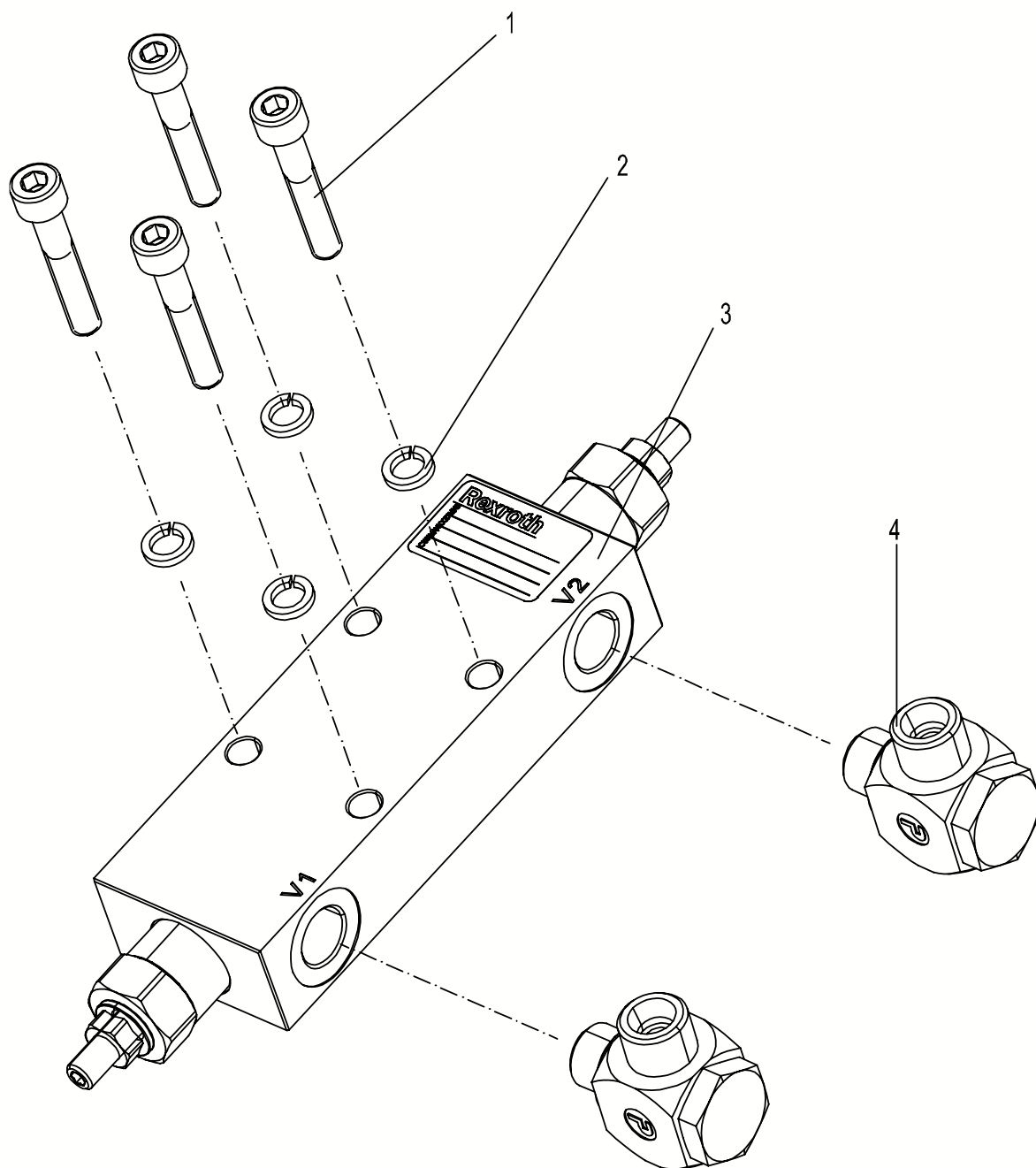
起重機說明



Сборка плавающего балансировочного клапана 00774105204200000

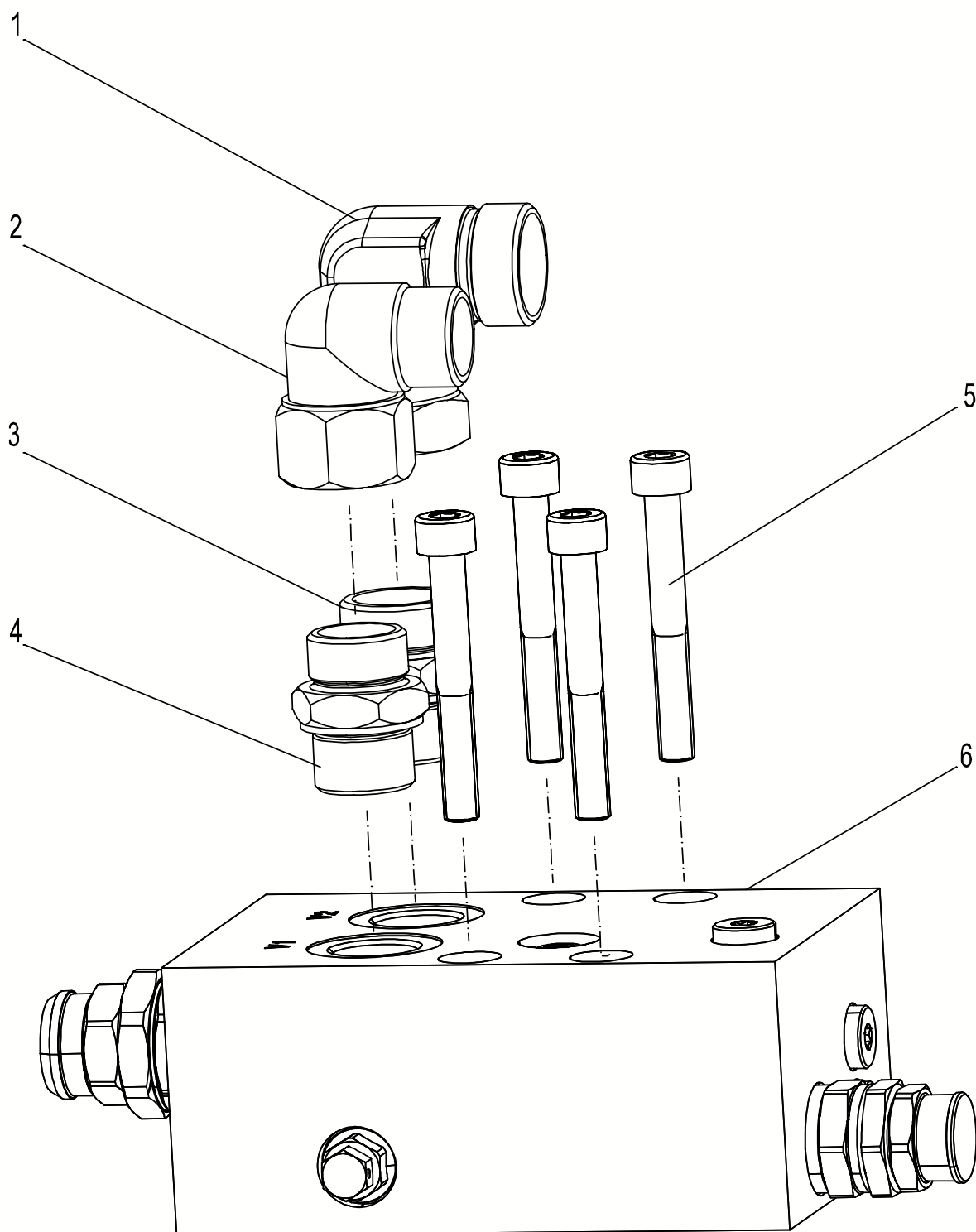
№ п/п	Код материалов	Наименование и спецификация	Кол-во	Примечание
1	1040004599	Болт М8×60-8,8	4	JB/T5782
2	1040301510	Шайба 8	4	JB/T93
3	1040301515	Шайба 8-200HV	4	JB/T97.1
4	1010306736	Плывущий балансировочный клапан	1	
5	1140101475	Прямоугольный композитный штуцер М22×1,5	1	
6	1140111237	Прямой соединитель	1	
7	1140101465	Торцевой проходной соединитель G3/8/М22×1.5	1	

Сборка балансирующего клапана цилиндра 00774105204400000



Сборка балансирующего клапана цилиндра 00774105204400000

№ п/п	Код материалов	Наименование и спецификация	Кол-во	Примечание
1	1040100148	Винт М8×45-8.8	4	JB/T5783
2	1040301510	Шайба 8	4	JB/T93
3	1010306020	Балансирующий клапан	1	
4	1140114839	Шарнирное соединение	2	

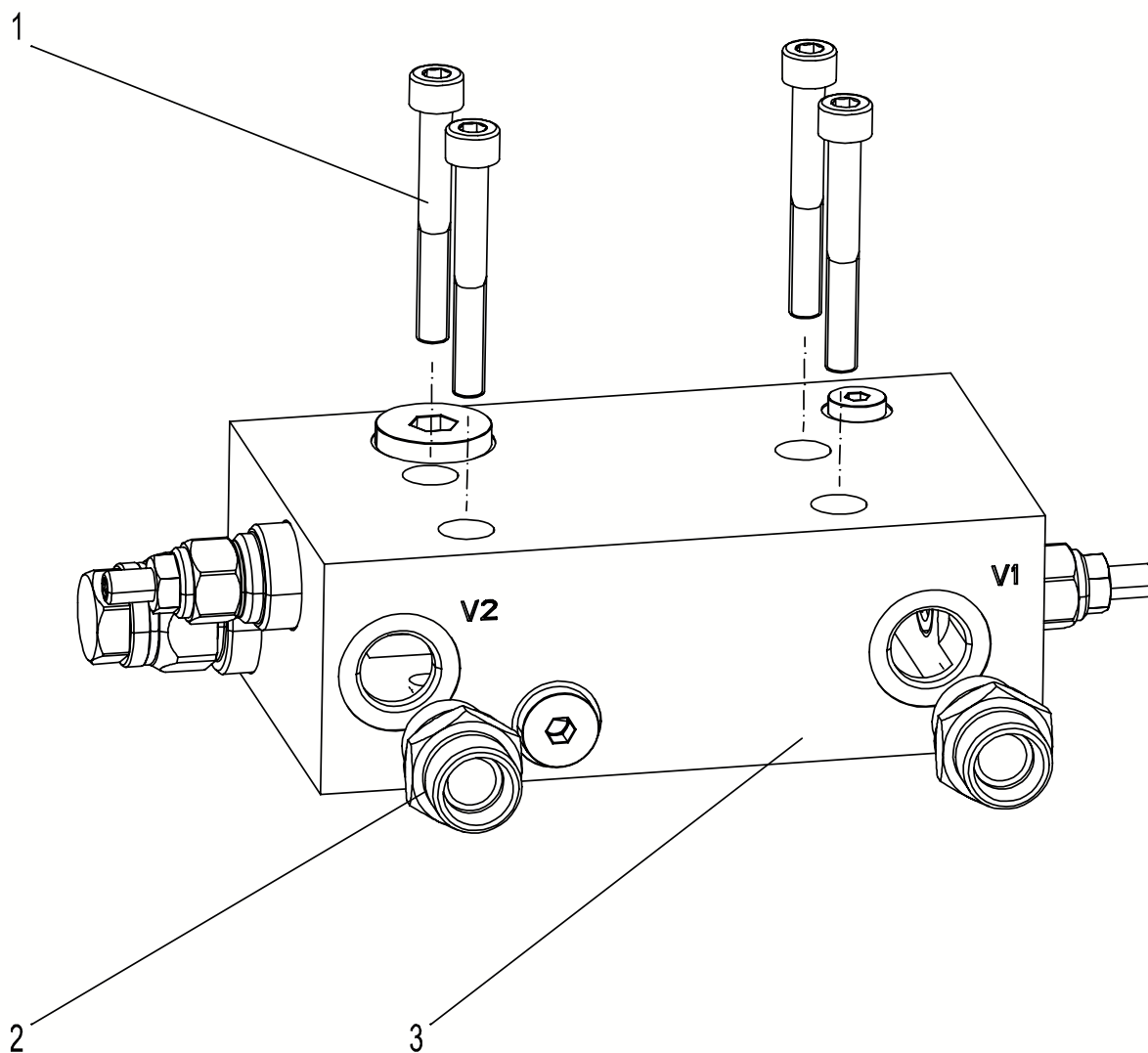
**Сборка балансирующего клапана выдвижения и втягивания
основной стрелы 0077410520460000**起
重
机
说
明

**Сборка балансирующего клапана выдвижения и втягивания
основной стрелы 00774105204600000**

№ п/п	Код материалов	Наименование и спецификация	Кол-во	Примечание
1	1140101479	Прямоугольный композитный штуцер M22×1,5	1	
2	1140101478	Прямоугольный композитный штуцер M22×1,5	1	
3	1140102812	Прямой соединитель	1	
4	1140101464	Торцевой проходной соединитель G3/2/M22×1.5	1	
5	1040102739	Винт M8×60-8.8	4	JB/T70.1
6	1010306995	Балансирующий клапан выдвижения-втягивания	1	

**Сборка уравнивающего клапана изменения вылета
основной стрелы 0077410520480000**

起重機說明

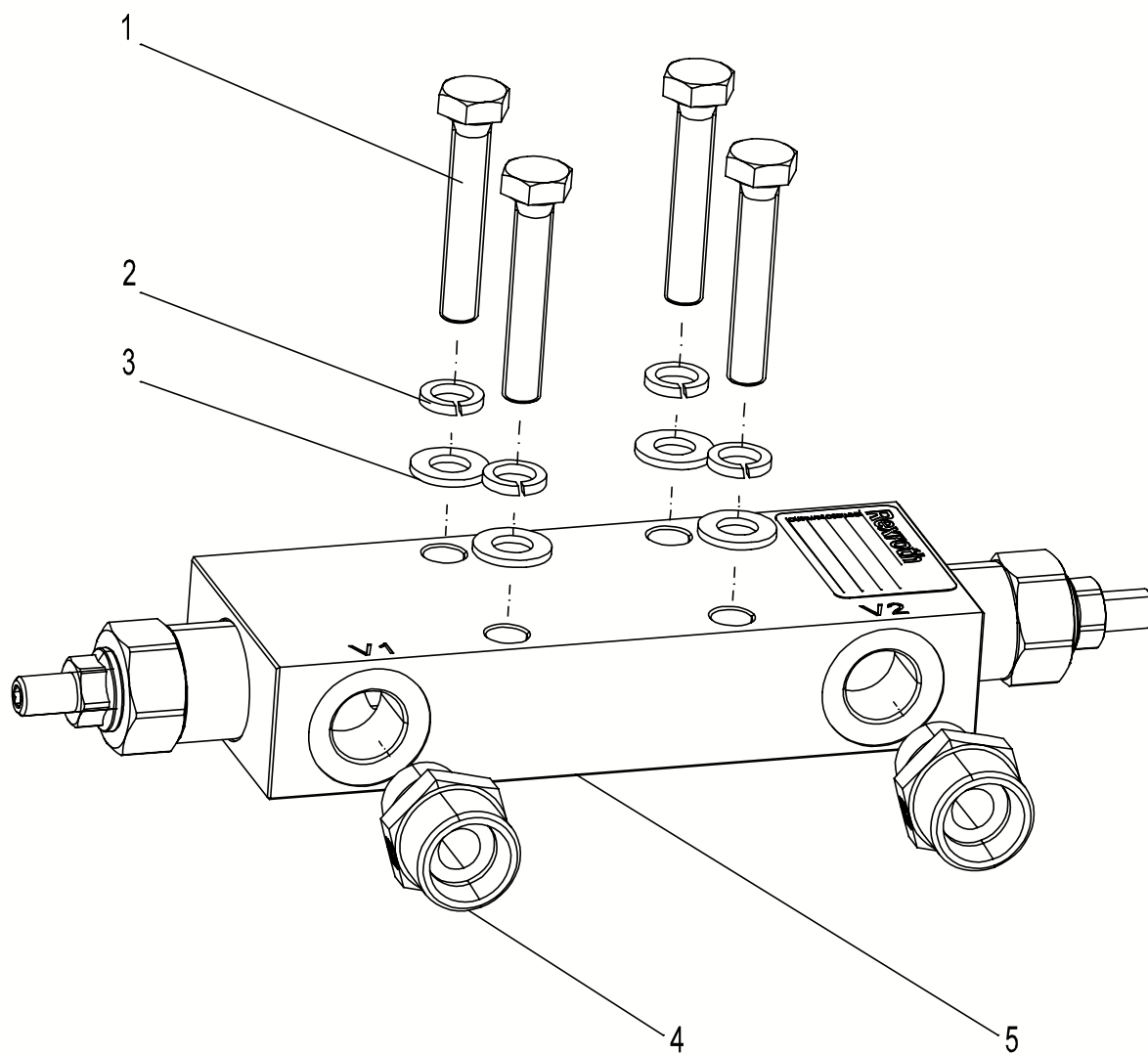


**Сборка уравнивающего клапана изменения вылета
основной стрелы 00774105204800000**

№ п/п	Код материалов	Наименование и спецификация	Кол-во	Примечание
1	1040102739	Винт М8×60-8.8	4	JB/T70.1
2	1140101464	Торцевой проходной соединитель G3/2/M22×1.5	2	
3	1010308099	Амплитудный балансирующий клапан	1	

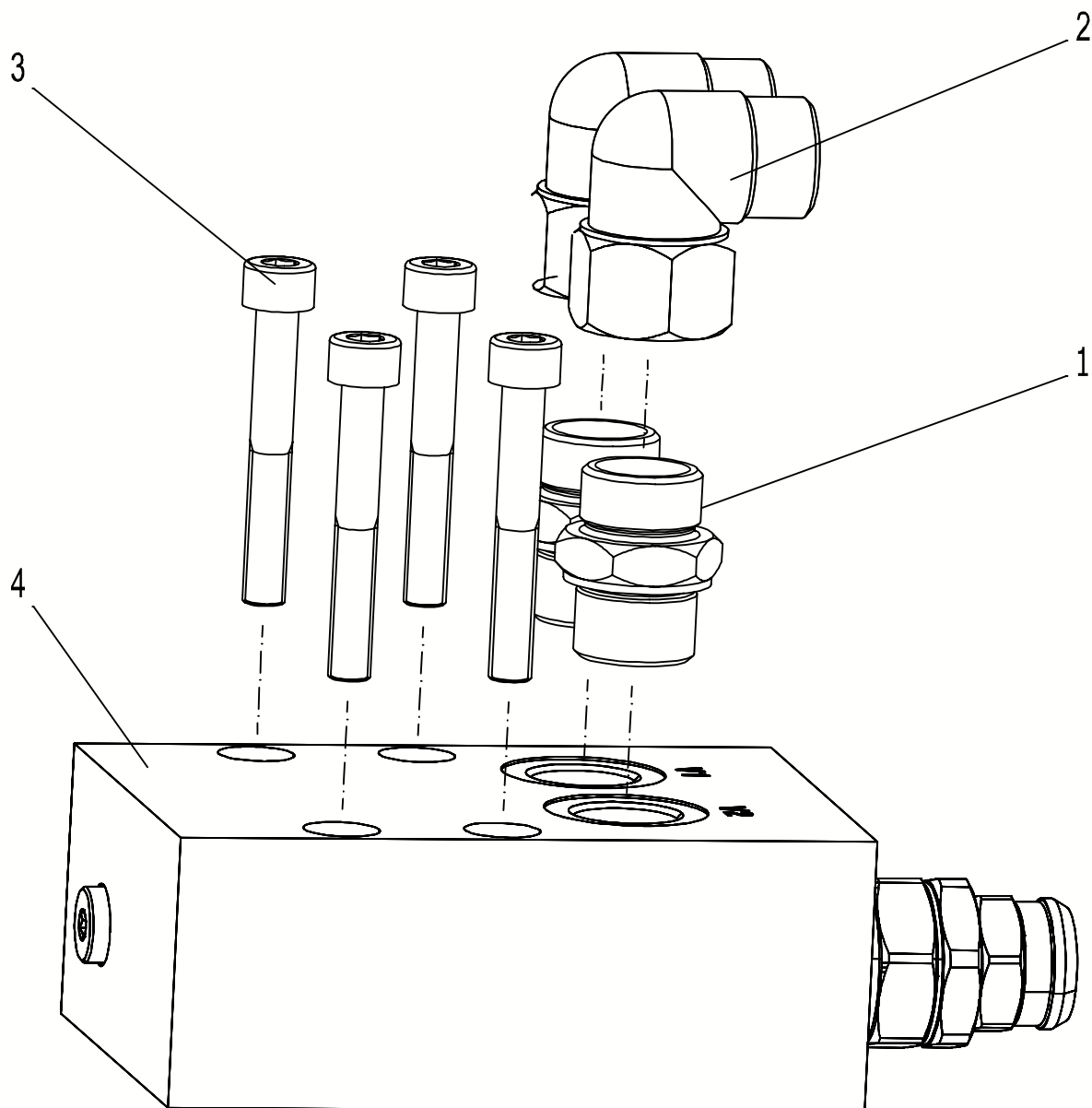
Балансировочный клапан гидроцилиндра башенной стрелы в сборе 0077410520500000

起重機說明



Балансировочный клапан гидроцилиндра башенной стрелы в сборе 00774105205000000

№ п/п	Код материалов	Наименование и спецификация	Кол-во	Примечание
1	1040004521	Болт М8×45-8,8	4	JB/T5783
2	1040301510	Шайба 8	4	JB/T93
3	1040301515	Шайба 8-200HV	4	JB/T97.1
4	1140101465	Торцевой проходной соединитель G3/8/M22×1.5	2	
5	1010306020	Балансировочный клапан	1	

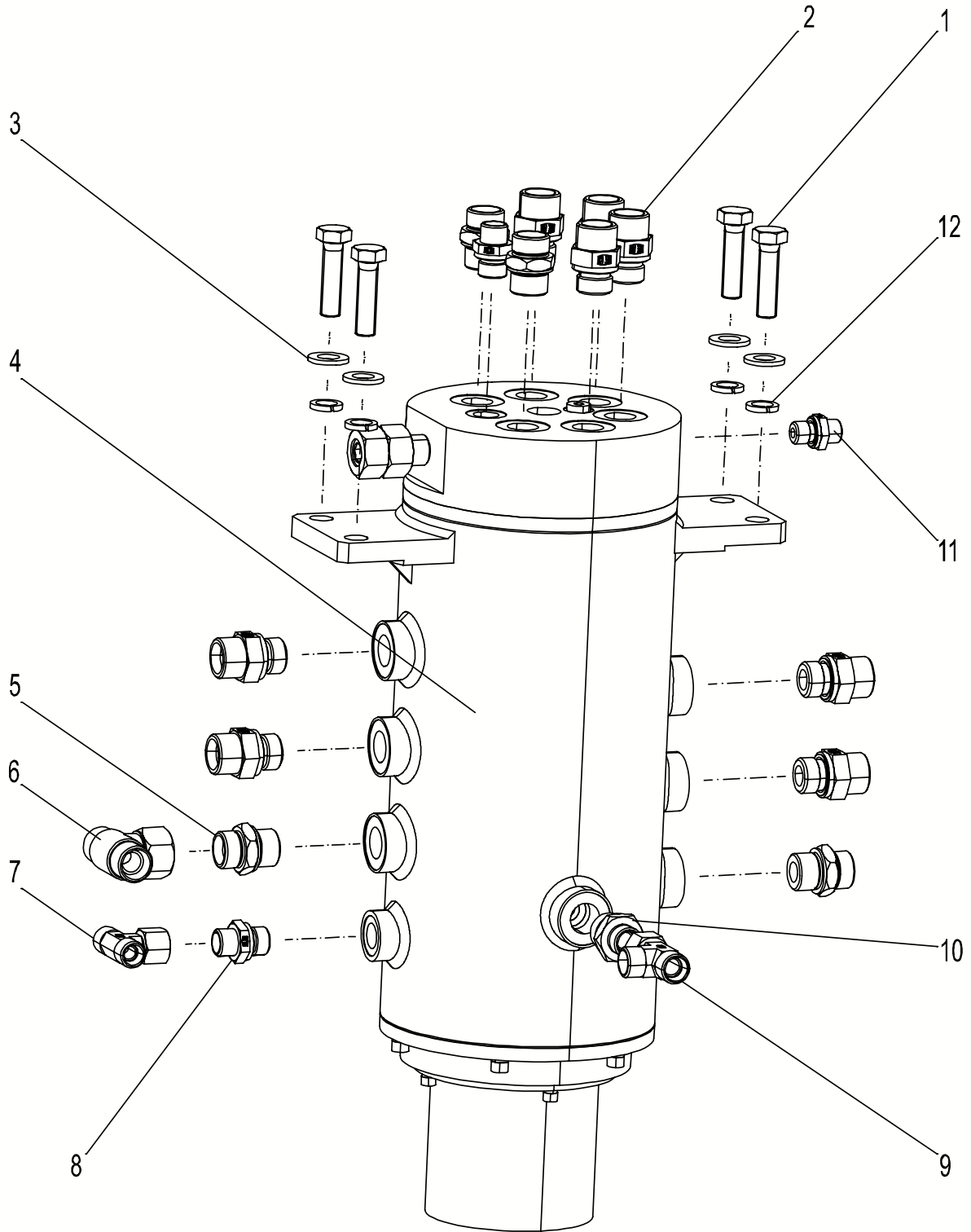
**Сборка одностороннего балансировочного
клапана 0077410520540000**起
重
机
说
明

**Сборка одностороннего балансировочного
клапана 00774105205400000**

№ п/п	Код материалов	Наименование и спецификация	Кол-во	Примечание
1	1140101464	Торцевой проходной соединитель G3/2/M22×1.5	2	
2	1140101478	Прямоугольный композитный штуцер M22×1,5	2	
3	1040102738	Винт M8×55-8.8	4	JB/T70.1
4	1010307434	Балансировочный клапан	1	

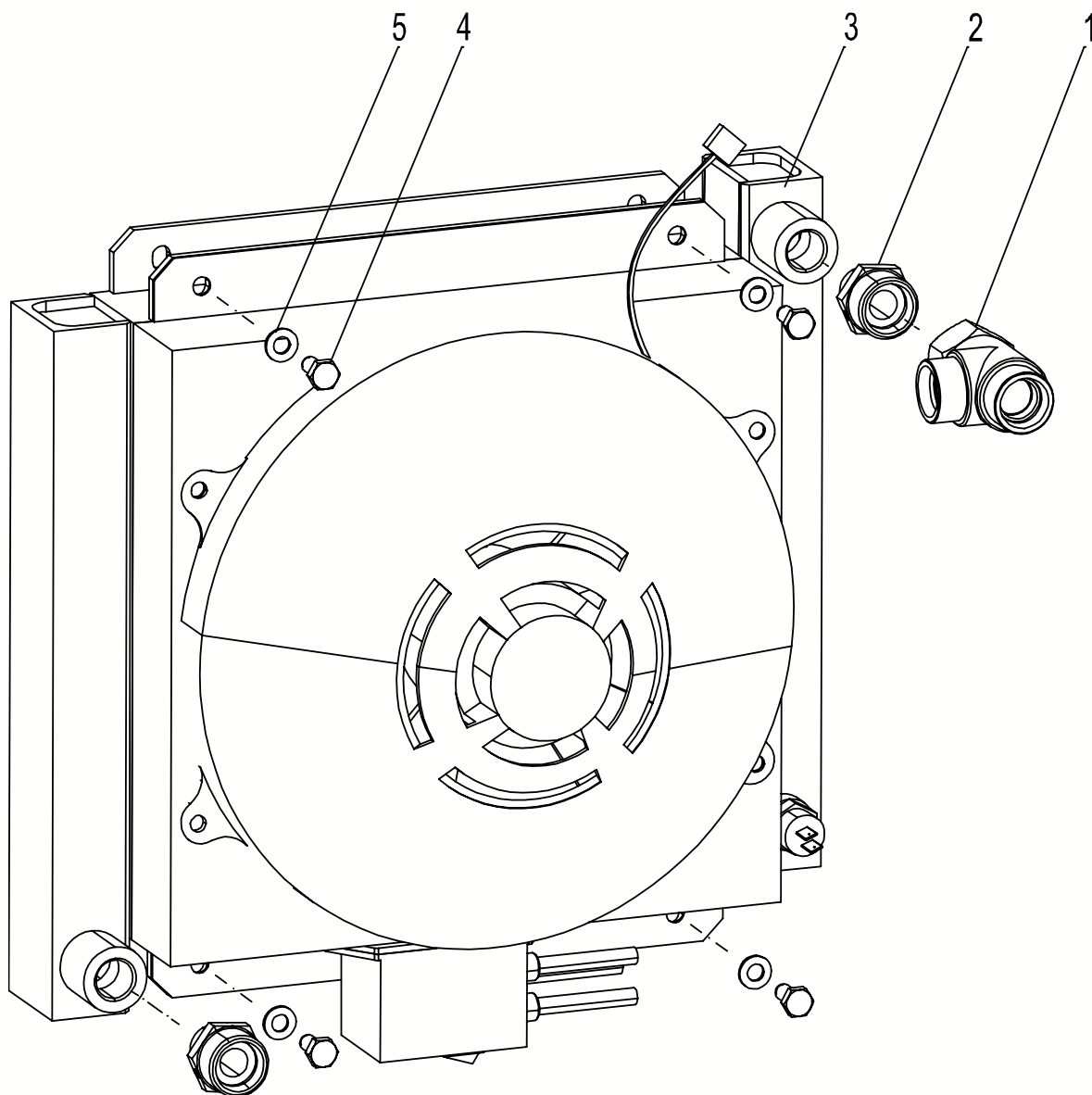
Центрально-вращающееся соединение в сборе 00774105202800000

起重機說明



Центрально-вращающееся соединение в сборе 00774105202800001

№ п/п	Код материалов	Наименование и спецификация	Кол-во	Примечание
1	1040004644	Болт M12×45-10,9	4	JB/T5783
2	1140101527	Торцевой проходной соединитель G3/2/M24×1.5	8	
3	1040302490	Шайба 12-200HV	4	JB/T97.1
4	1011200183	Центрально-вращающееся соединение	1	
5	1140101464	Торцевой проходной соединитель G3/2/M22×1.5	4	
6	1140101484	Композитный тройник M16×1,5	1	
7	1140101793	Композитный тройник M16×1,5	1	
8	1140101941	Торцевой проходной соединитель G3/8/M16×1.5	2	
9	1140111291	Тройной композитный штуцер	1	
10	1140101463	Торцевой проходной соединитель G3/2/M18×1.5	1	
11	1140111237	Прямой соединитель	1	
12	1040300054	Шайба 12	4	JB/T93

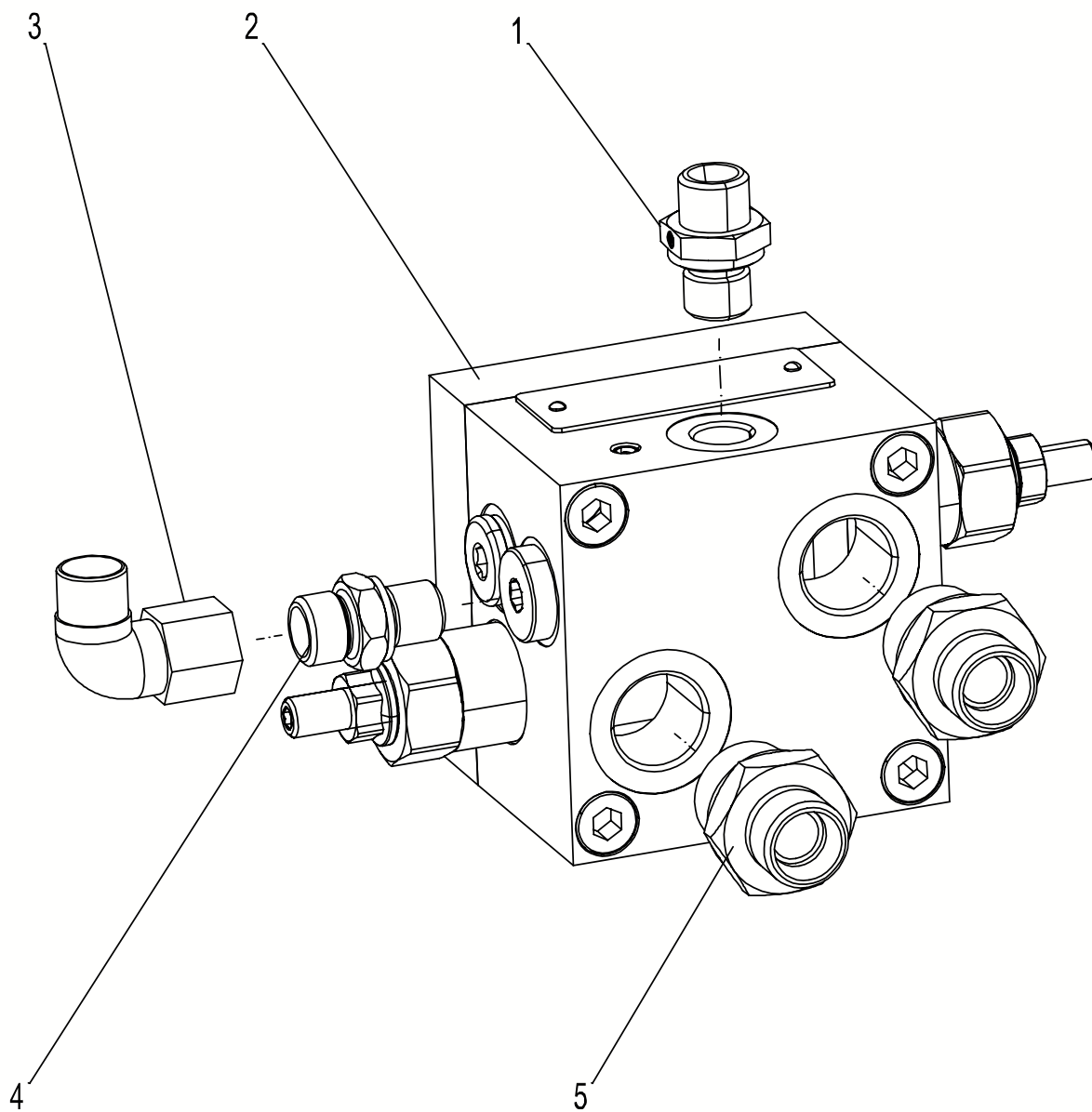
Масляный радиатор 00774105203200000

Масляный радиатор 00774105203200000

№ п/п	Код материалов	Наименование и спецификация	Кол-во	Примечание
1	1140103283	Тройной композитный штуцер	1	
2	1140105928	Концевое проходное соединение φ22-G1/2A	2	
3	1010400309	Радиатор	1	
4	1040004517	Болт М8×16-8,8	4	JB/T5783
5	1040301515	Шайба 8-200HV	4	JB/T97.1

Сборка поворотного балансировочного клапана 00774105205200000

起重機說明



Сборка поворотного балансировочного клапана 00774105205200000

№ п/п	Код материалов	Наименование и спецификация	Кол-во	Примечание
1	1140111237	Прямой соединитель	1	
2	1010306674	Поворотный балансировочный клапан	1	
3	1140101475	Прямоугольный композитный штуцер	1	
4	1140101813	Прямой соединитель	1	
5	1140101463	Торцевой проходной соединитель G3/2/M18×1.5	2	JB/T97.1

ZOOMLION

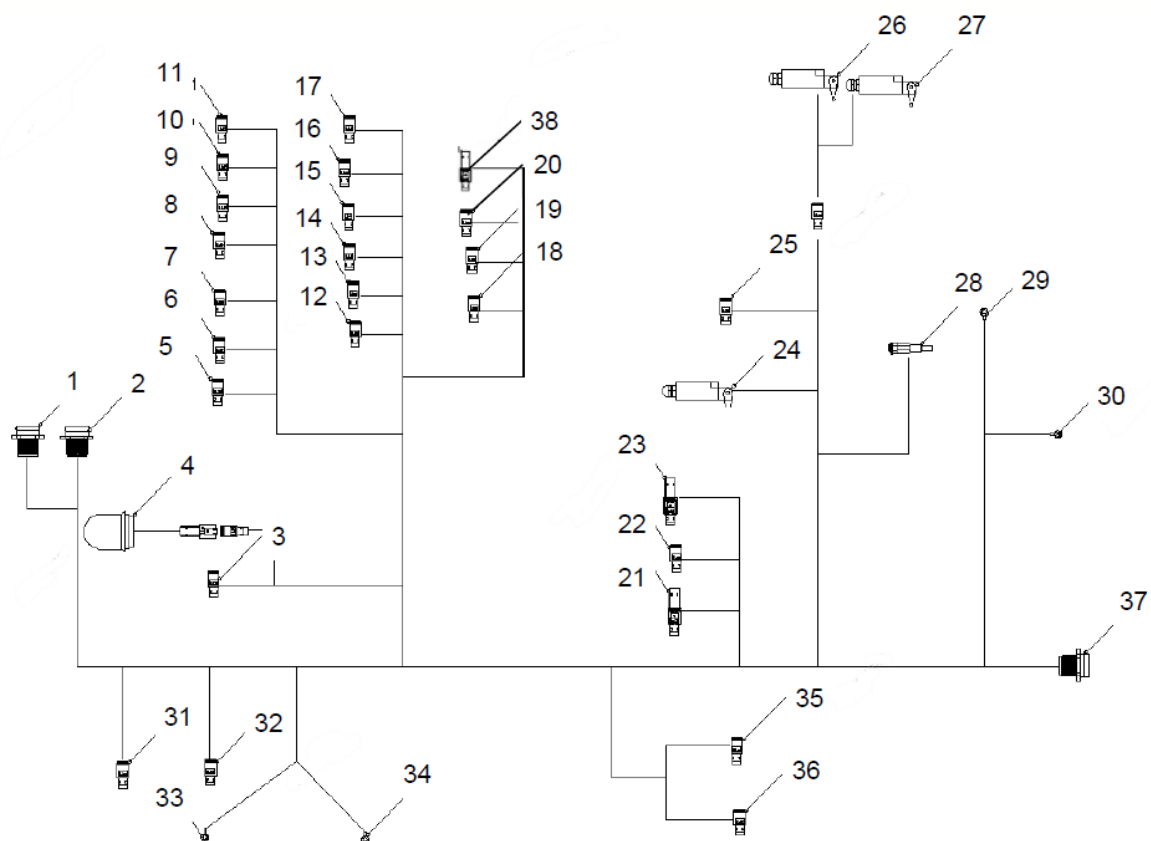
Альбом чертежей деталей
и узлов платформы для
высотных работ

Глава 7 Электрическая
система



Пучок кабеля поворотной платформы 00774106200230010

起重機說明

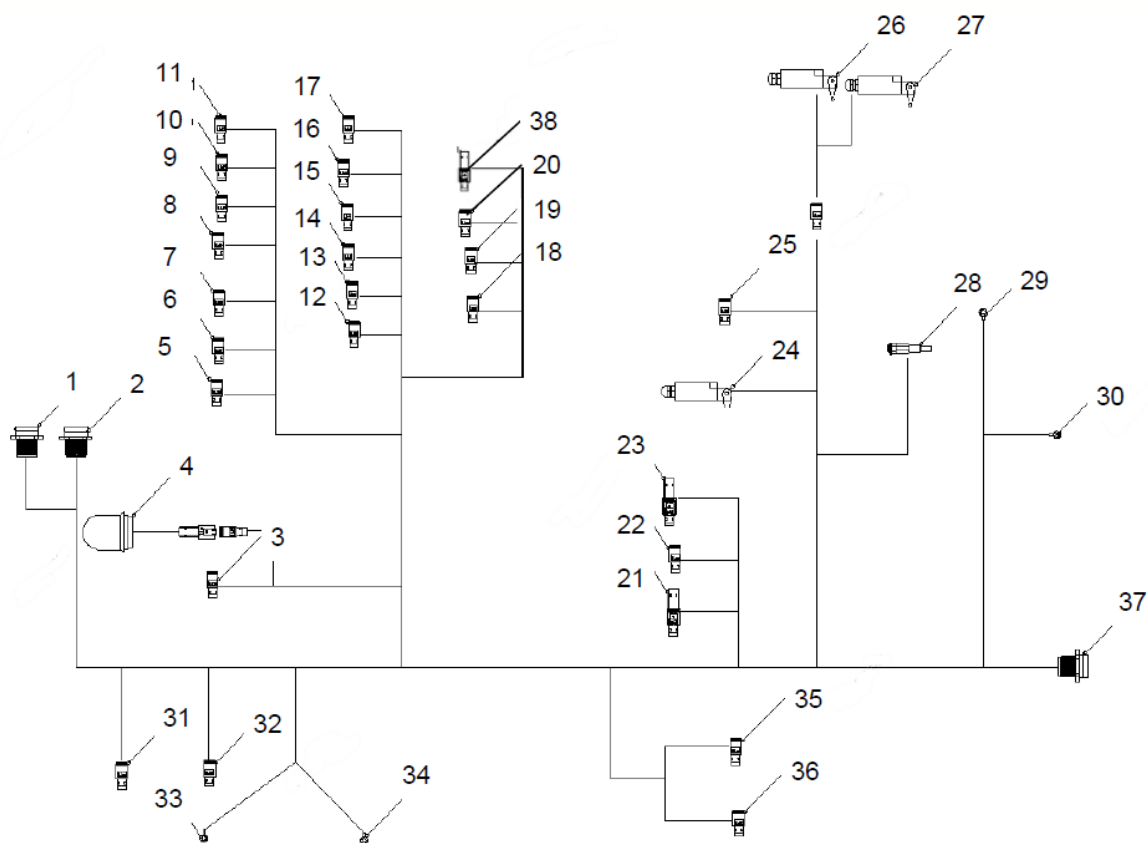


Пучок кабеля поворотной платформы 00774106200230010

№ п/п	Код материалов	Наименование и спецификация	Кол-во	Примечание
1	00774006200220000	Электрический шкаф управления поворотной платформой 1	1	
2	/	Электрический шкаф управления поворотной платформой 2	/	
3	/	Радиатор реле вспомогательного силового насоса	/	
4	1020404399	Лампа предупреждения работы	/	
5	/	Клапан опускания башенной стрелы	/	
6	/	Клапан выдвижения башенной стрелы	1	
7	/	Клапан втягивания башенной стрелы	/	
8	/	Клапан опускания основной стрелы	/	
9	/	Клапан поворота вправо поворотной платформы	/	
10	/	Расходный клапан шасси	/	
11	/	Расходный клапан платформы	/	
12	/	Электромагнитный разгрузочный клапан	/	
13	/	Клапан подъема башенной стрелы	/	
14	/	Клапан втягивания башенной стрелы	/	
15	/	Клапан выдвижения основной стрелы	/	
16	/	Клапан подъема основной стрелы	/	
17	/	Клапан поворота влево поворотной платформы	/	
18	/	Предохранительный клапан изменения вылета башенной стрелы	/	
19	/	Предохранительный клапан выдвижения и втягивания башенной стрелы	/	
20	/	Предохранительный клапан изменения вылета основной стрелы	/	
21	1020304982	Аварийный зуммер	/	
22	/	Водомаслоотделитель	1	
23	/	Уровень топлива	/	
24	1020520559	Концевой выключатель убирания основной стрелы	1	
25	/	Датчик относительного угла	1	
26	1029906298	Левой концевой выключатель втягивания башенной стрелы	1	

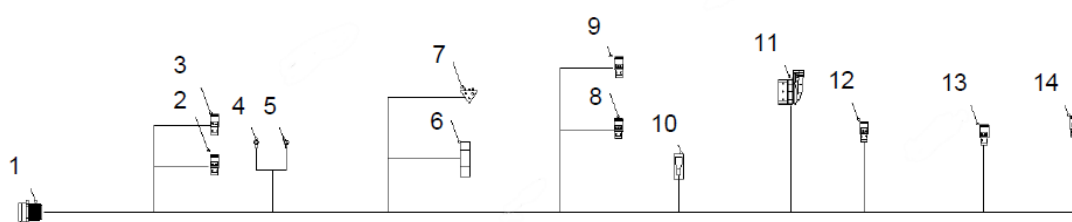
Пучок кабеля поворотной платформы 00774106200230010

起重機說明



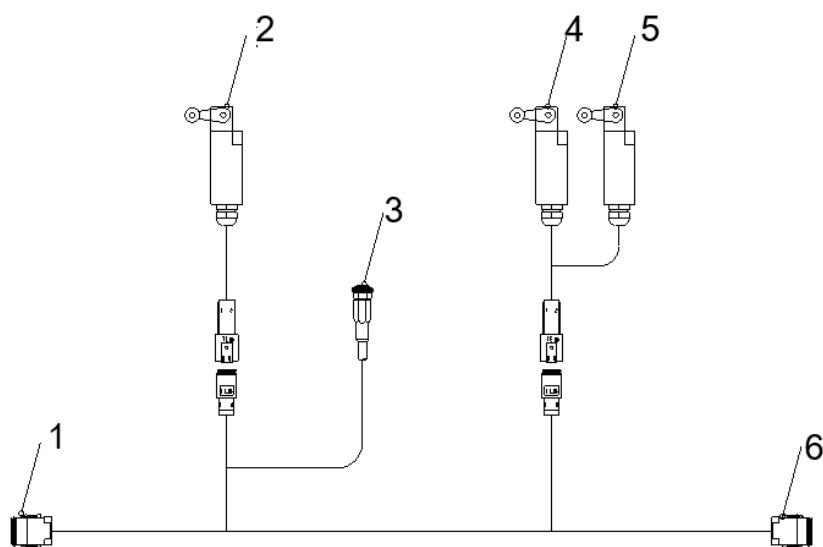
Пучок кабеля поворотной платформы 00774106200230010

№ п/п	Код материалов	Наименование и спецификация	Кол-во	Примечание
27	1029906298	Правой концевой выключатель втягивания башенной стрелы	1	
28	1021404019	Датчик наклона кузова	1	
29	1029906298	Положительный полюс аккумулятора	1	
30	00774006200230020	Болт металлизации	1	
31		Проводной пульт дистанционного управления	1	
32		Рабочие лампы	1	
33	1029906298	Реле насоса вспомогательной силовой установки	1	
34	/	Реле насоса вспомогательной силовой установки	1	
35	/	Штепсель скользящего кольца 1	1	
36	/	Штепсель скользящего кольца 2	1	
37	/	Предохранительный клапан поворота поворотной платформы	1	
38	/	Концевой выключатель угла поворотной платформы	1	

Пучок кабелей ECU 00774106200230020起重
机
说
明

Пучок кабелей ECU 00774106200230020

№ п/п	Код материалов	Наименование и спецификация	Кол-во	Примечание
1	00774106200230010	Пучок кабеля поворотной платформы	1	
2		Клапан движения вперед 2	1	
3		Клапан движения назад 2	1	
4	/	Реле подогревателя	/	
5	/	Реле подогревателя	/	
6	/	Диагностика двигателя	/	
7	/	Оконечное сопротивление	/	
8	/	Клапан движения вперед 1	/	
9	/	Клапан движения назад 1	/	
10	/	Реле пускового мотора	/	
11	/	Вставка ЭБУ	/	
12	/	Возбуждение двигателя	/	
13		Сигнализация засорения воздушного фильтра	/	
14	/	Уровень охлаждающей жидкости	/	

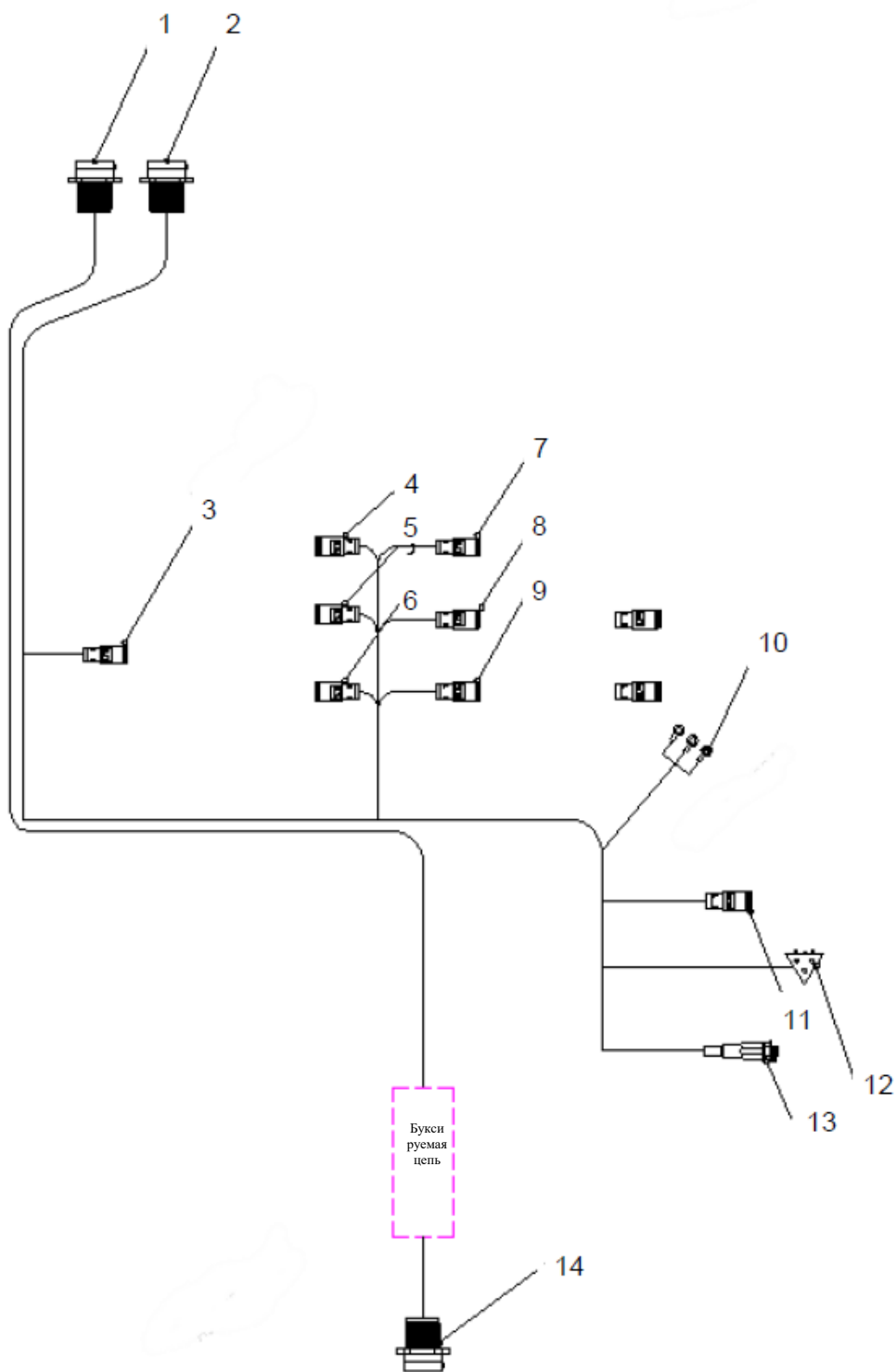
Пучок кабеля стрелы 00774106200230030起重
机
说
明

Пучок кабеля стрелы 00774106200230030

№ п/п	Код материалов	Наименование и спецификация	Кол-во	Примечание
1	/	Верхняя вставка кабеля буксирной цепи башенной стрелы	/	
2	1029906298	Концевой выключатель контроля полного втягивания основной стрелы 1	1	
3	1021404018	Двухугольный датчик угла наклона	1	
4	1029906298	Концевой выключатель контроля полного втягивания основной стрелы 2	1	
5	1029906298	Концевой выключатель контроля полного выдвижения основной стрелы	1	
6	/	Нижняя вставка кабеля буксирной цепи башенной стрелы	/	

Пучок кабеля платформы 00774106200230040 Модификация волочащегося кабеля 00774106200240010

起重
机
说
明

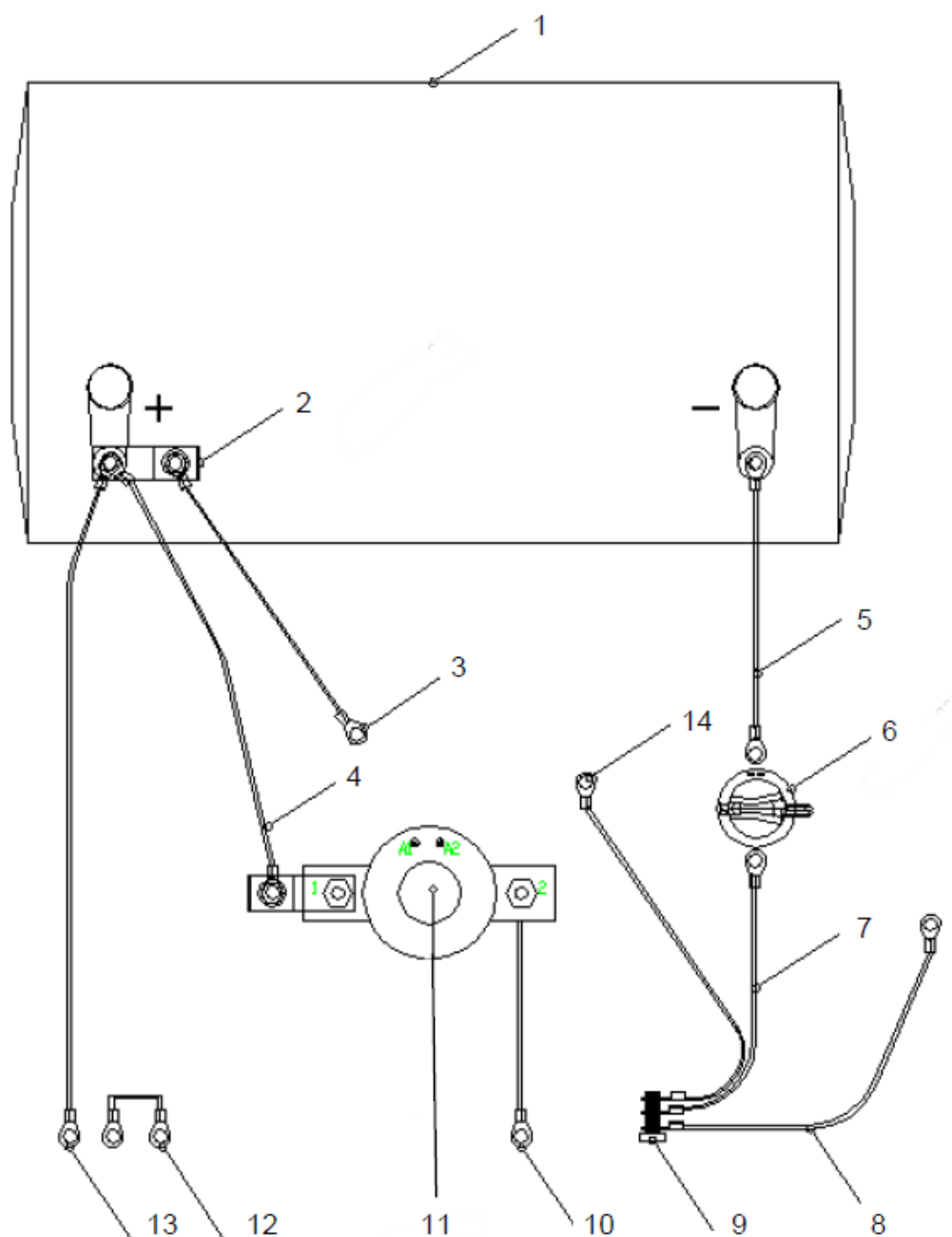


Пучок кабеля платформы 00774106200230040
Модификация волочащегося кабеля 00774106200240010

№ п/п	Код материалов	Наименование и спецификация	Кол-во	Примечание
1	00774006200210000	Электрический шкаф управления платформой	1	
2	00773406200210000	Электрический шкаф управления платформой	0	
3	1020521022	Переключатель защиты от сдавливания	1	
4	/	Клапан подъема маховой стрелы	/	
5	/	Клапан левого качания платформы	/	
6	/	Клапан опускания при выравнивании	/	
7	/	Клапан опускания телескопической стрелы	/	
8	/	Клапан правого качания платформы	/	
9	/	Клапан повышения при выравнивании	/	
10	1021404016	Педальный переключатель платформы	/	
11		Датчик веса	/	
12		Оконечное сопротивление	/	
13		Датчик угла наклона платформы	/	
14	/	Кабель буксирной цепи основной стрелы	/	

Питательный провод 00774106200230050

起重
机
说
明

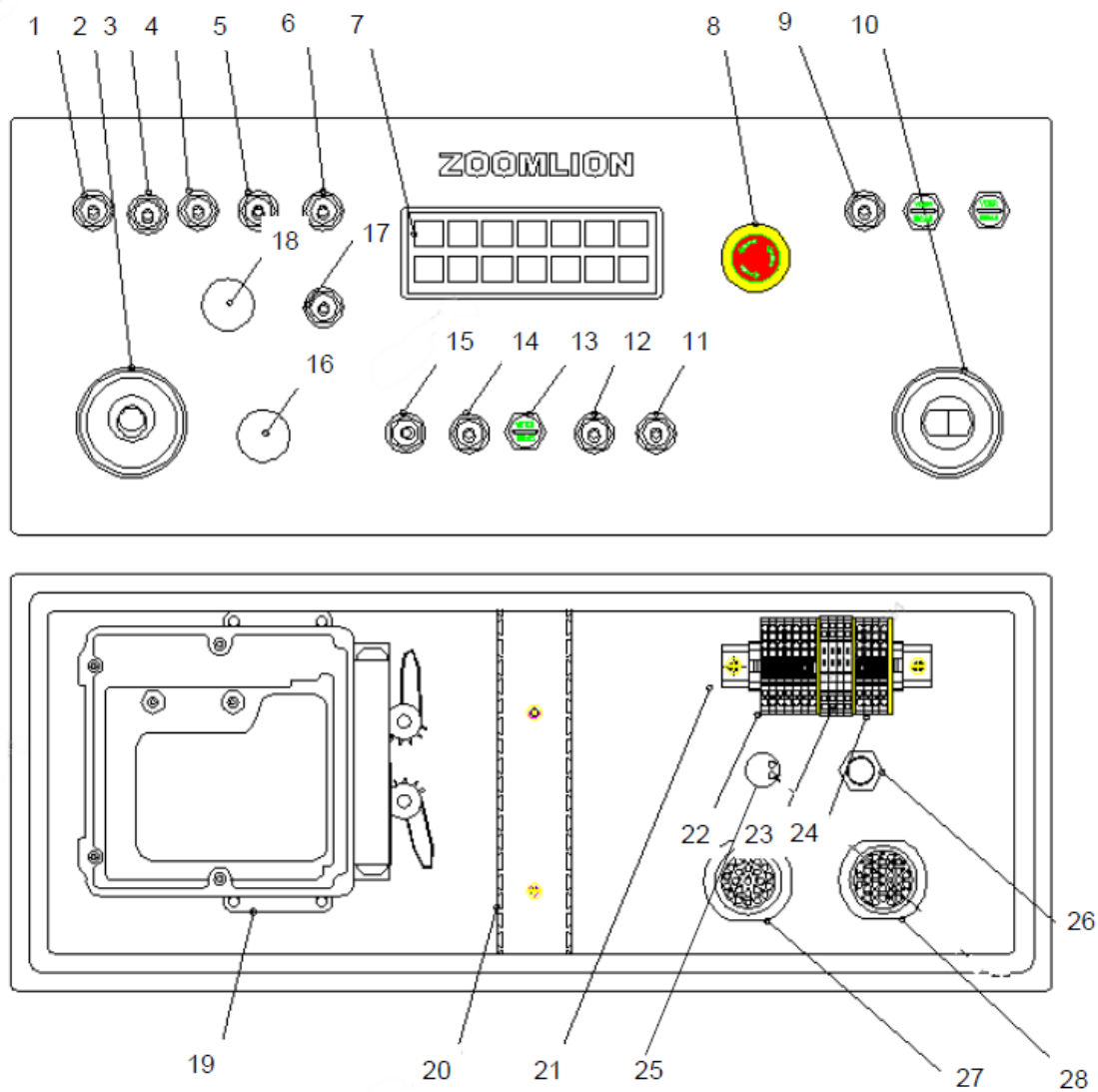


Питательный провод 00774106200230050

№ п/п	Код материалов	Наименование и спецификация	Кол-во	Примечание
1	1020903397	Аккумулятор	1	
2	1020605356	Кольцевой предохранитель	2	
	0067220632181001А-с	Опора кольцевого предохранителя	2	
	1020402443	Изоляционная гайка	2	
3	00774106200234040	Соединительная линия между вспомогательным силовым насосом и предохранителем	1	
4	00774106200234050	Провод от положительного полюса аккумулятора к предохранителю подогрева	1	
5	00774006200234020	Соединительный провод от отрицательного полюса аккумулятора к ручному переключателю	1	
6	1029900667	Ручной переключатель	1	
7	00774106200234030	Соединительный провод от ручного переключателя к металлизации	1	
8	00774106200234070	Соединительный провод между двигателем и металлизацией	1	
9	/	Болт металлизации	1	
10	00774006200234090	Соединительный провод между реле и подогревателем	/	
11	1020005456	Контактор постоянного тока	1	
12	00774006200234060	Пусковой мотор соединяется с генератором	1	
13	00774106200234010	Соединительный провод между аккумулятором и пусковым мотором	1	

Электрический шкаф управления платформой в сборе 00774106200210000

起重
机
说
明

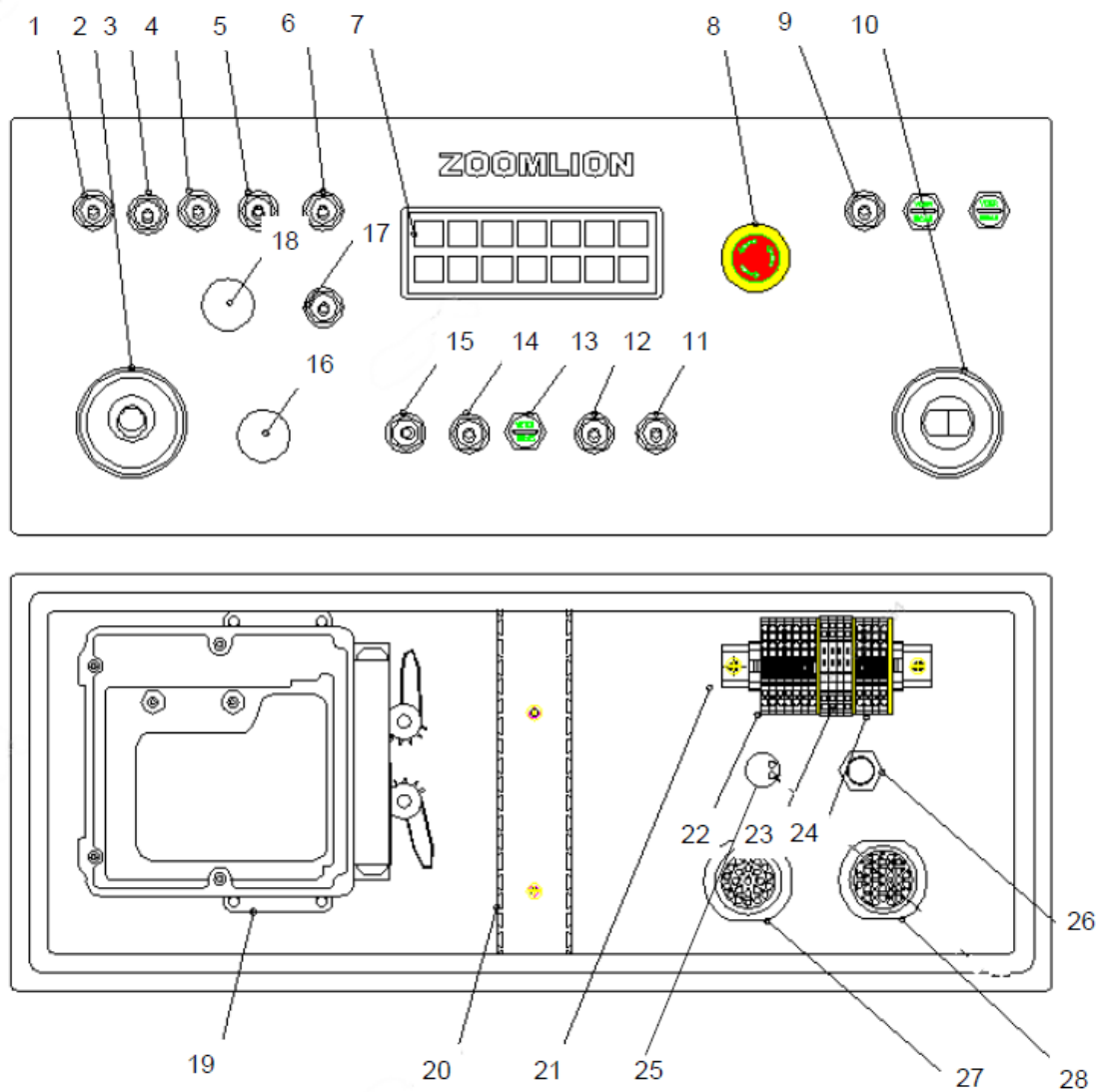


Электрический шкаф управления платформой в сборе 00774106200210000

№ п/п	Код материалов	Наименование и спецификация	Кол-во	Примечание
1	1020521445	Качающийся переключатель	1	Запуск двигателя и вспомогательная силовая установка
2	1020520994	Рычаг	1	
3	1020521443	Качающийся переключатель		Выбор режим поворота
4	1020810958	Качающийся переключатель	1	Ориентация привода
5	1020521445	Качающийся переключатель	1	Выдвижения и втягивание оси колеса
6	1020521443	Качающийся переключатель	1	Управление скоростью хода/крутящим моментом
7	/	Панель индикаторов сигнализации	1	
8	1020519658	Кнопка аварийной остановки	1	
	1020509007	Кнопочная станция	1	
9	1020521445	Качающийся переключатель	1	Управление выравнением платформы
10	1020520993	Рычаг	1	
11	1020521445	Качающийся переключатель	1	Подъем-опускание башенной стрелы
12	1020521445	Качающийся переключатель	1	Выдвижение-втягивание стрелы
13	1029802085	Нейлоновая заглушка	5	
	1029804205	Затяжная гайка	5	
14	1020521445	Качающийся переключатель	1	Подъем-опускание консоли
15	1020521445	Качающийся переключатель	1	Управление вращением платформы
16	1020520084	Потенциометр	1	
17	1020521444	Качающийся переключатель	1	Освещение
18	1020520084	Кнопка сирены	1	
19	1020103903	Контроллер	1	
	1020103955	Узел соединителя	1	
20	1022399012	Канал для электропроводки	1	
21	/	Упорная планка	1	
22	1029904980	Зажим	7	

Электрический шкаф управления платформой в сборе 00774106200210000

起重機說明

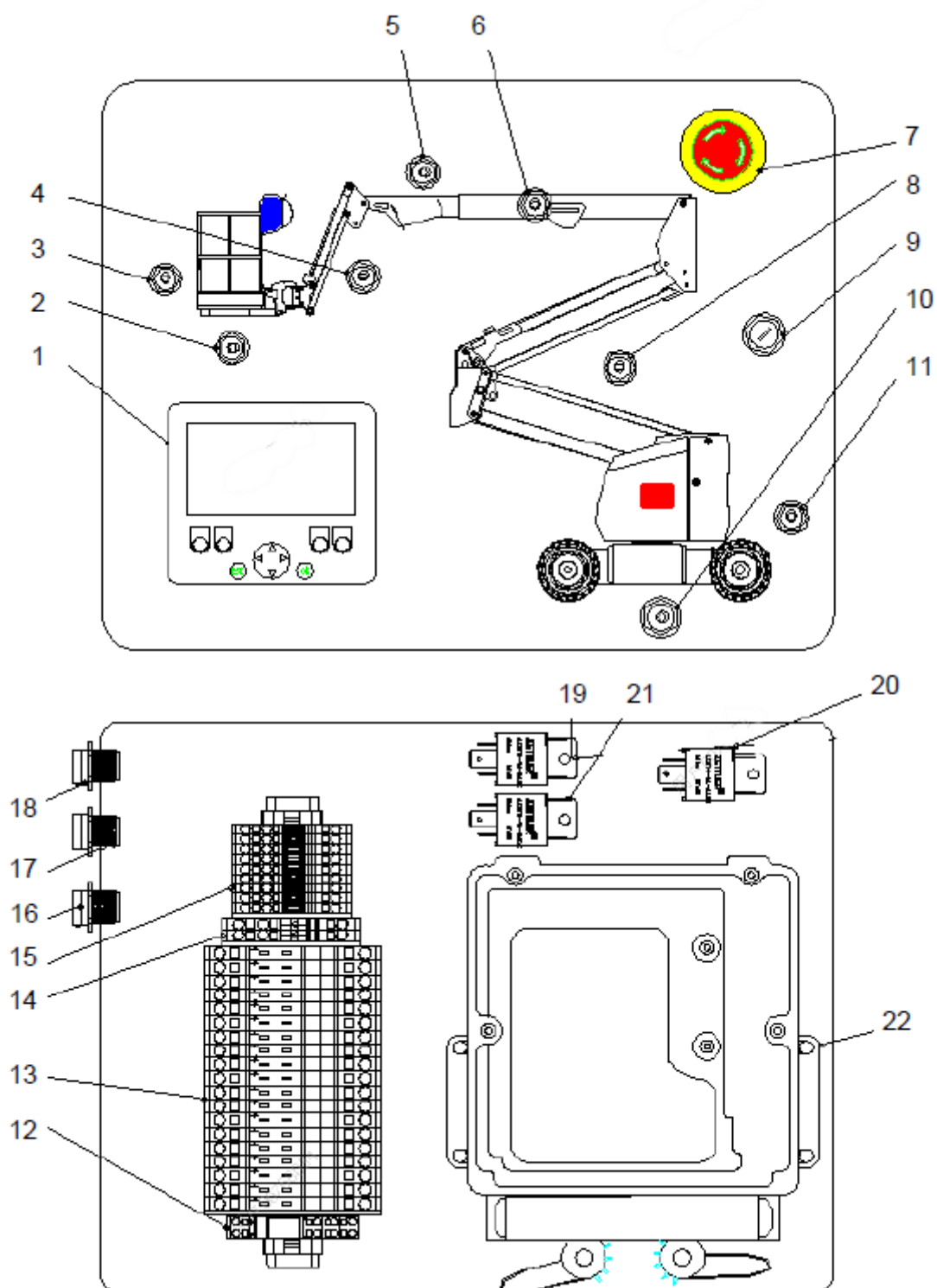


**Электрический шкаф управления платформой в сборе
00774106200210000**

№ п/п	Код материалов	Наименование и спецификация	Кол-во	Примечание
23	1020704265	Зажим	4	
24	1029905392	Зажим	4	
25	1020404405	Проблесковый зуммер	1	
26	/	Резервное отверстие	1	
27	1020703393	Круглый разъем	1	
28	1020703394	Соединитель DEUTSCH	1	

Электрический шкаф управления поворотной платформой в сборе 00774106200220000

起重机械说明



Электрический шкаф управления поворотной платформой в сборе 00774106200220000

№ п/п	Код материалов	Наименование и спецификация	Кол-во	Примечание
1	1020201651	Дисплей	1	
2	1020520084	Рычажный переключатель	1	Вращение платформы
3	1020520084	Рычажный переключатель	1	Выравнивание платформы
4	1020520084	Рычажный переключатель	1	Подъем-опускание консоли
5	1020520084	Рычажный переключатель	1	Выдвижение-втягивание стрелы
6	1020520084	Рычажный переключатель	1	Подъем-опускание стрелы
7	1020519658	Кнопка аварийной остановки	1	Аварийный выключатель
	1020509007	Кнопочная станция	1	
8	1020520084	Рычажный переключатель	1	Подъем-опускание башенной стрелы
9	1020520943	Переключатель с ключом	1	
10	1020520084	Рычажный переключатель	1	Вращение поворотной платформы
11	1020520084	Рычажный переключатель	1	Аварийное энергопитание и активация
12	1020304559	Реле	1	Реле рабочей лампы
13	1020604934	Соединительный зажим	19	
14	1020704265	Зажим диода	3	
15	1020705826	Соединительный зажим	7	
16	1029903317	48-жильный кабель в оболочке	1	Пучок кабеля поворотной платформы
17	1029902634	32-жильный кабель в оболочке	1	Пучок кабеля поворотной платформы
18	1029902634	32-жильный кабель в оболочке	1	Пучок кабеля стрелы
19	1020304584	Реле мощности	1	Источник питания системы
20	1020304584	Реле мощности	1	Пусковой мотор
21	1020304584	Реле мощности	1	Радиатор
22	1020103903	Контроллер	1	Топливный насос