

1ère DATE D'EDITION
1st DATE PUBLICATION

E 04.14

CODE / CODE : 4000226580
TYPE / TYPE : HA16 RTJ - HA16/46 RTJ O - HA16/46 RTJ PRO

DATE D'EDITION / DATE PUBLICATION	OBSERVATION / OBSERVATION	DEMANDE DE MODIFICATION / REQUEST OF MODIFICATION
E 04.14	Création du catalogue / Creating of catalogue	NE SC 0177
E 07.14	Mise à jour du catalogue PR Update of the spare parts catalog	NE SC 0192

PROCEDURE DE COMMANDE DE PIECE

Les conseillers pièces de rechange Haulotte Services sont toujours à votre écoute pour vous aider à identifier la pièce dont vous avez besoin.

Pour éviter toute erreur d'identification de pièce, nous vous recommandons de préciser ces éléments lors de votre commande :

- numéro de série de la machine
- code catalogue et édition
- référence de la pièce souhaitée
- quantité souhaitée

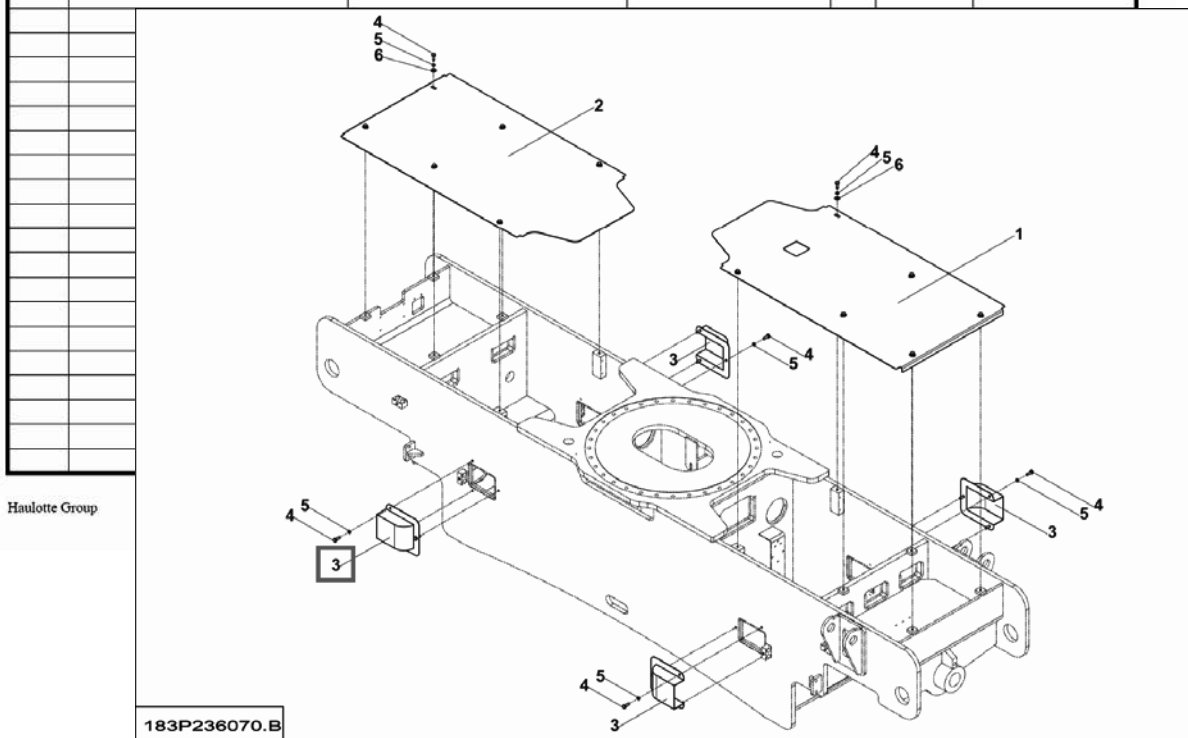
PARTS ORDER PROCEDURE

Haulotte Services parts advisors remain at your full disposal to help you identify the parts you need.

To avoid any wrong part identification, we recommend you to advice HAULOTTE the following details when ordering:

- *machine serial number*
- *manual reference and edition*
- *part number*
- *quantity*

▲ CAPOTAGE CHÂSSIS		◀ A-12 ▶				
Rep.	Désignation	Designation	Specification	Qty	Code	Up to / jusqu'à
1	CAPOT CHÂSSIS			1	183P235590	
2	CAPOT CHÂSSIS			1	183P233930	
3	CAPOT DE PROTECTION	PROTECTIVE HOOD		4	158P235560	
4	VIS	SCREW	H M10X30-26 CL.8.8 ZB	24	2301231760	
5	RONDELLE ÉLASTIQUE	RUBBER WASHER	W 10 ZB	24	2351201090	
6	RONDELLE PLATE	FLAT WASHER	L 10 ZB	12	2351113090	



Exemple pour une H43TPX
(HB135JRT) :

- N° série : TD104469
- Info catalogue : 2420338890 E10.08
- Réf. Pièce : 158P235560
- Qté : 4

Example for a H43TPX (HB135JRT):

- *Serial nb : TD104169*
- *Manual's data : 2420338890 E10.08*
- *P/N 158P235560*
- *Qty : 4*

Liste de préconisation

Afin de mieux vous servir et de vous permettre d'obtenir la meilleure autonomie possible, HAULOTTE Services a élaboré 2 types de listes de pièces de rechange pour chacune de vos machines :

1) Les listes de première urgence

Ce type de liste inclut les pièces identifiées comme étant à l'origine de pannes remettant en cause l'utilisation ou la disponibilité de votre machine. Les listes de première urgence sont généralement livrées dans les boîtes ci-dessous afin de minimiser leur encombrement et vous permettre un rangement rapide selon le type de machine. Compte tenu de leur faible valeur, nous vous recommandons vivement le stockage de ces listes.

2) Les listes de maintenance

Ce type de liste inclut la liste de première urgence et une sélection supplémentaire de pièces stratégiques pour vous assurer pleinement de la disponibilité de votre machine. Merci de prendre contact avec votre interlocuteur HAULOTTE Services habituel.

Recommended Spare parts list

In order to ensure your total satisfaction, along with a freedom and independence in maintaining your machine, HAULOTTE Services has developed two different levels of recommended spare parts list.

1) Emergency recommended spare part list

This list contains the more common spare parts that may be required, and was developed to minimise breakdown delays and maximise machine utilisation. With a specific list produced for each range of machine, this list is supplied in a convenient carry box (shown below), minimising bulk and allowing fast access for when required. With excellent pricing being offered, we strongly recommend having this kit on hand at your office or workshop.

2) Full recommended maintenance spare parts list

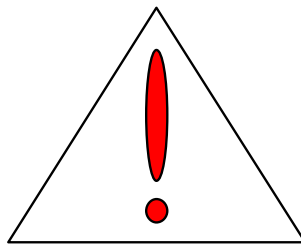
This more comprehensive list includes the same items at our emergency list, but also includes a strategic selection of parts used in preventative maintenance. Please contact your usual HAULOTTE Services representative for further detail.





DESCRIPTION	DESCRIPTIVE	REFERENCE	QTY	FIRST EMERGENCY LIST	FULL MAINTENANCE LIST
Bobine pour bloc de translation	WIND BLOCK OF TRANSLATION	2901016730	1	X	X
Bobine LS sur PVG	LG COIL ON PVG BLOCK	2440210500	1	X	X
Bobine bloc mouvement	BLOCK COIL	2503000350	1	X	X
Bobine bloc mouvement	BLOCK COIL	2901012670	1	X	X
Bobine bloc mouvement	BLOCK COIL	4000174190	1	X	X
Bobine bloc mouvement	BLOCK COIL	4000174200	1	X	X
Valve proportionnelle bloc mouvement	BLOCK PROPORTIONAL VALVE	4000200640	1	X	X
Valve proportionnelle bloc mouvement	BLOCK PROPORTIONAL VALVE	4000200650	1	X	X
Bobine bloc mouvement	BLOCK COIL	4000174240	1	X	X
Detecteur de dévers	TILT SENSOR	2901016260	1	X	X
Interrupteur	SWITCH	2440901620	1	X	X
Interrupteur	SWITCH	2440901600	1	X	X
Bouton coup de poing	STOP BUTTON EMERGENCY	2442009770	1	X	X
Bouton tournant à clé	TURN BUTTON WITH KEY	2901015420	1		X
Contacteur	AUXILIARY CONTACT	2440318780	1	X	X
Contacteur	AUXILIARY CONTACT	2440314390	1	X	X
buzzer	BUZZER	2440103200	1		X
Interrupteur	SWITCH	2440901650	1	X	X
kit filtres complet	FULL FILTERS KIT	KKIT250H-604	1		X
kit filtres light	LIGHT FILTERS KIT	KKIT250H-604L	1	X	
Valve d'équilibrage vérin de levage	LIFT CYLINDER COUNTERBALANCE VALVE	2505007100	1	X	X
Valve d'équilibrage vérin de telescope	TELESCOP CYLINDER COUNTERBALANCE VALVE	4000079610	1	X	X
Buzzer	BUZZER	2440213050	1	X	X
Manipulateur cde bras	JOYSTICK TELESCOPE	2901006220	1		X
Manipulateur orientation tourelle/flèche	JOYSTICK LIFTING ROTATION	2901006320	1		X
Manipulateur translation/direction	JOYSTICK DRIVING STEERING	2901006230	1	X	X
Valve d'équilibrage vérin pendulaire	JIB CYLINDER COUNTERBALANCE VALVE	2422204860	1	X	X
REF				LPE/HA16RTJ	LPM/HA16RTJ

Pièces livrées avec une boîte à outils fournie gratuitement (réf.2820306870) / Spare parts delivered with a tool box provided free of charge (ref. 2820306870)



MISE EN GARDE

**OPTIONS (ex : GRAND VENT,
PANIER LARGE ...)**

**CERTAINES OPTIONS PEUVENT
MODIFIER LES
CARACTERISTIQUES
D'UTILISATION DES MACHINES
AINSI QUE LA SECURITE
ASSOCIEE.**

Si votre machine a été délivrée d'origine avec une option, le remplacement d'une pièce de Sécurité de cette option ne nécessite pas de précaution particulière autre que celles liées à l'installation elle même (test statique).

**DANS LE CAS CONTRAIRE, IL
EST IMPERATIF DE SUIVRE LES
RECOMMANDATIONS
CONSTRUCTEUR SUIVANTES :**

- Installation par du personnel habilité par HAULOTTE GROUP seulement.
Procéder à la mise à jour de la plaque constructeur.
- Faire procéder aux tests de stabilité de la machine par un organisme agréé.
 - Procéder à la mise en conformité des étiquettes

WARNING

**OPTIONS (ex: STRONG WIND,
LARGE BASKET...)**

**SOME OPTIONS MAY MODIFY
THE CHARACTERISTICS OF
MACHINE'S USE AS WELL AS
THE ASSOCIATED SAFETY.**

If your machine has originally been delivered with one option, the replacement of a safety part of this option does not need specific precaution other than those related to the fitting itself (static test).

**IN OTHER CASES, IT IS
IMPERATIVE TO FOLLOW THESE
MANUFACTURER'S
INSTRUCTIONS:**

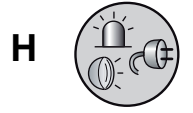
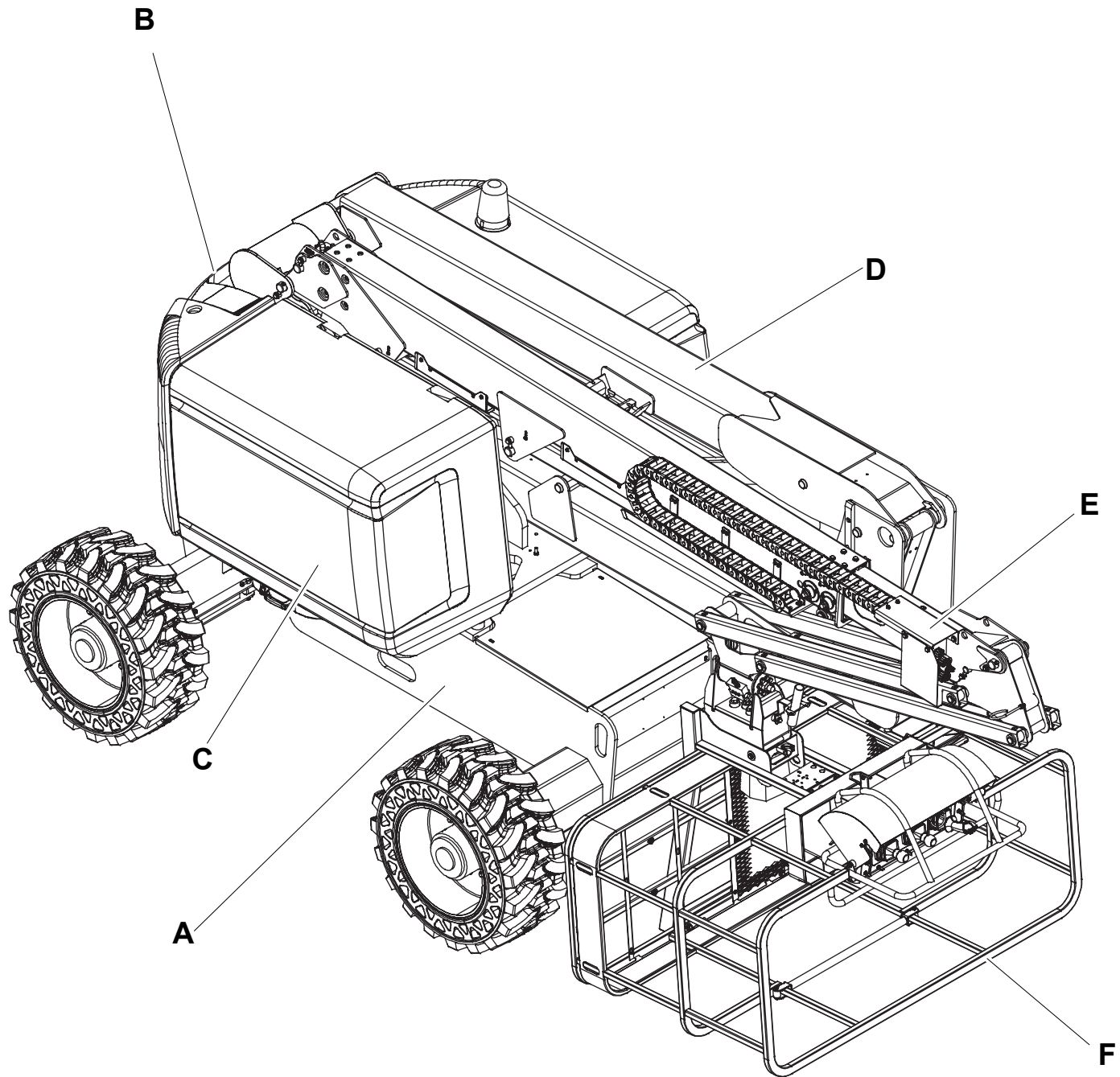
- *Installation by HAULOTTE GROUP certified staff only.*
 - *Proceed to the update of manufacturer's plate.*
 - *Organise the execution of machine's stability tests by an authorized body.*
- *Proceed to stickers' conformity.*

SOMMAIRE / SUMMARY

Section	Groupes Machine	Machine groups	Commentaire / commentary	Page
A	GROUPE PARTIE BASSE	LOWER FRAME GROUP		15
130	ENSEMBLE CAPOTAGE	COWLING ASSEMBLY		17
170A	ENSEMBLE CHÂSSIS	SUB-FRAME UNIT	2WS HA16 RTJ	19
170B / D	ENSEMBLE CHÂSSIS	SUB-FRAME UNIT	4WS AVEC ESSIEU OSCILLANT / WITH OSCILLATING AXLE HA16 RTJ O	21
170C / E	ENSEMBLE CHÂSSIS	SUB-FRAME UNIT	4WS AVEC ESSIEU OSCILLANT / WITH OSCILLATING AXLE HA16 RTJ PRO	23
260C / E	ENSEMBLE CONTREPOIDS	COUNTERWEIGHT ASSEMBLY	HA16RTJ PRO	25
320A	ENSEMBLE FAISCEAUX	BUNDLES	FRAME HA 16RTJ	27
320B/C/D/E	ENSEMBLE FAISCEAUX	BUNDLES	FRAME HA16 RTJ O - RTJ PRO	29
330.1A	ESSIEU FIXE MOTEUR	DRIVING FIXED AXLE	2WS HA16 RTJ	31
330.2A	ESSIEU FIXE MOTO-DIRECTEUR	FIXED MOTOR GUIDING AXLE	HA16 RTJ O	35
330B / D	ESSIEU FIXE MOTEUR	DRIVING FIXED AXLE	2WS HA16 RTJ O	37
330C	ESSIEU FIXE MOTO-DIRECTEUR	FIXED MOTOR GUIDING AXLE	ROUES - AVEC FREIN / WITH BRAKE - WHEELS HA16 RTJ PRO	39
340B / D	ESSIEU OSCILLANT MOTO-DIRECTEUR	MOTOR GUIDING SWING AXLE	HA16 RTJ O	43
340C / E	ESSIEU OSCILLANT MOTO-DIRECTEUR	MOTOR GUIDING SWING AXLE	ROUES - AVEC FREIN / WITH BRAKE - WHEELS HA16 RTJ PRO	47
400.1A	ENSEMBLE FLEXIBLES	HOSE ASSEMBLIES	HA16 RTJ	51
400.2A	ENSEMBLE HYDRAULIQUE	HYDRAULIC SECTION	2WS HA16 RTJ	55
400.1B / D	ENSEMBLE FLEXIBLES	HOSE ASSEMBLIES	HA16 RTJ O	59
400.2B / D	ENSEMBLE HYDRAULIQUE	HYDRAULIC SECTION	2WS WITH OSC HA16 RTJ O	63
400.1C / E	ENSEMBLE FLEXIBLES	HOSE ASSEMBLIES	HA16 RTJ PRO	69
400.2C / E	ENSEMBLE HYDRAULIQUE	HYDRAULIC SECTION	4WS WITH OSC HA16 RTJ PRO	73
410C	ENSEMBLE JOINT TOURNANT	SWIVEL JOINT UNIT	HA16 RTJ PRO	79
675	ENSEMBLE ROUES	WHEELS ASSEMBLY		83
B	GROUPE TOURELLE	TURRET UNIT		85
70.1	ENSEMBLE BLOC HYDRAULIQUE	HYDRAULIC BLOCK ASSEMBLY	PVG	87
70.2	ENSEMBLE BLOC HYDRAULIQUE	HYDRAULIC BLOCK ASSEMBLY	MVT	91
130	ENSEMBLE CAPOTAGE	COWLING ASSEMBLY		95
235	ENSEMBLE COMMANDE SECOURS	EMERGENCY CONTROL ASSEMBLY		101
240	ENSEMBLE COURONNE ORIENTATION	SLEW BEARING ASSEMBLY	14 INCH	103
260A/D/E	ENSEMBLE CONTREPOIDS	COUNTERWEIGHT ASSEMBLY	HA16 RTJ	105
260B/C	ENSEMBLE CONTREPOIDS	COUNTERWEIGHT ASSEMBLY	HA16 RTJO - RTJ PRO	109
300	ENSEMBLE DÉVERS	TILT ASSEMBLY		113
320	ENSEMBLE ÉLECTRICITÉ	POWER SUPPLY SECTION		115
400	ENSEMBLE FLEXIBLES	HOSE ASSEMBLIES		123
400.1C	ENSEMBLE FLEXIBLES	HOSE ASSEMBLIES	HA16 RTJ PRO	125
660	ENSEMBLE RÉSERVOIR CARBURANT	FUEL TANK ASSEMBLY		127
670	ENSEMBLE RÉSERVOIR HYDRAULIQUE	HYDRAULIC TANK ASSEMBLY		129
740	ENSEMBLE TOURELLE	TURNTABLE ASSEMBLY		131
C	GROUPE MOTEUR THERMIQUE	HEAT MOTOR GROUP		133
10	ACCOUPLLEMENT + POMPE	PUMP + COUPLING		135
60	ENSEMBLE BATTERIE DÉMARRAGE	START BATTERY ASSEMBLY		137
315	ENSEMBLE ÉCHAPPEMENT	EXHAUST ASSEMBLY	TIER3	139
355	ENSEMBLE FILTRE À AIR	AIR FILTER ASSEMBLY		141
450A/B/C	ENSEMBLE MOTEUR	MOTOR ASSEMBLY	HA16 RTJ / O / PRO	143
450D/E	ENSEMBLE MOTEUR	MOTOR ASSEMBLY	HA46 RTJ / O / PRO	161
690	ENSEMBLE SUPPORT MOTEUR THERMIQUE	THERMAL ENGINE SUPPORT ASSEMBLY		183
D	GROUPE BRAS ARTICULÉS	ARTICULATED ARM GROUP		189
90	ENSEMBLE BRAS	ARM ASSEMBLY	4WS	191
280B/C/D/E	ENSEMBLE DÉTECTEUR	DETECTOR ASSEMBLY	HA16 RTJ O - RTJ PRO	197
320A	ENSEMBLE FAISCEAUX	BUNDLES	BOOM	199
320B/C/D/E	ENSEMBLE FAISCEAUX	BUNDLES	BOOM HA16 RTJ O - RTJ PRO	201
400	ENSEMBLE FLEXIBLES	HOSE ASSEMBLIES		203
745	ENSEMBLE VÉRIN LEVAGE BRAS	ARM LIFTING CYLINDER ASSEMBLY		205
E	GROUPE FLÈCHE TELESCOPIQUE	TELESCOPIC BOOM GROUP		207
70	ENSEMBLE BLOC HYDRAULIQUE	HYDRAULIC BLOCK ASSEMBLY	ON-OFF	209
160	ENSEMBLE CHAÎNE GUIDE FLEXIBLE	FLEXIBLE GUIDE CHAIN ASSEMBLY		211
280.1B/C/D/E	ENSEMBLE DÉTECTEUR	DETECTOR ASSEMBLY	ARM-BOOM LIFTING REDUNDANCY HA16 RTJ O - RTJ PRO	213
280.2B/C/D/E	ENSEMBLE DÉTECTEUR	DETECTOR ASSEMBLY	TELESCOPING REDUNDANCY HA16 RTJ O - RTJ PRO	215
360	ENSEMBLE FLÈCHE	BOOM ASSEMBLY		217
745.1	ENSEMBLE VÉRIN TÉLESCOPAGE	TELESCOPING CYLINDER ASSEMBLY		223
745.2	ENSEMBLE VÉRIN RECEPTEUR COMPENSATEUR	COMPENSATING INPUT CYLINDER ASSEMBLY		225
745.3	ENSEMBLE VÉRIN ÉMETTEUR COMPENSATEUR	COMPENSATING OUTPUT CYLINDER ASSEMBLY		227
745.4	ENSEMBLE VÉRIN LEVAGE FLÈCHE	BOOM LIFTING CYLINDER ASSEMBLY		229
F	GROUPE NACELLE-PENDULAIRE	BASKET + JIB GROUP		231
380A/B/C	ENSEMBLE GARDE CORPS	GUARD RAIL ASSEMBLY	EUR	233
380D/E	ENSEMBLE GARDE CORPS	GUARD RAIL ASSEMBLY	US	235
400	ENSEMBLE FLEXIBLES	HOSE ASSEMBLIES		237
525	ENSEMBLE PÉDALE HOMME MORT	DEAD MAN PEDAL ASSEMBLY		239
530	ENSEMBLE PENDULAIRE	JIB ASSEMBLY		241
610	ENSEMBLE PUPITRE	CONTROL BOX UNIT		243
690A/B/C	ENSEMBLE SUPPORT PLATEFORME	PLATFORM SUPPORT ASSEMBLY	EUR	253
690D/E	ENSEMBLE SUPPORT PLATEFORME	PLATFORM SUPPORT ASSEMBLY		255
745.1	ENSEMBLE VÉRIN ROTATION PANIER	BASKET ROTATING CYLINDER ASSEMBLY		257
745.2	ENSEMBLE VÉRIN PENDULAIRE	JIB CYLINDER ASSEMBLY		259

SOMMAIRE / SUMMARY

Section	Groupes Machine	Machine groups	Commentaire / commentary	Page
G	GROUPE FAISCEAUX	HARNESS GROUP		263
320	ENSEMBLE FAISCEAUX	BUNDLES		265
H	GROUPE OPTIONS	OPTIONS GROUP		275
30.1	ACTIV SHIELD BAR	ACTIV SHIELD BAR		279
30.2	ENSEMBLE AIR COMPRIMÉ	COMPRESSED AIR SET		285
210.1	HUILE PAYS FROIDS	COLD COUNTRIES OIL	CEE - US	286
210.2	GRAND FROID	COLD WEATHER	-15 °C	287
239	ENSEMBLE COUPE CIRCUIT	CUT OUT SWITCH ASSEMBLY		289
310	ENSEMBLE DISJONCTEUR DIFFERENTIEL	DIFFERENTIAL CIRCUIT BREAKER ASSEMBLY		291
315	FILTRE À PARTICULES	PARTICLES FILTER		295
320.1	ENSEMBLE ALIMENTATION NACELLE	PLATFORM POWER SUPPLY ASSEMBLY	110V USA	297
320.2	ENSEMBLE ALIMENTATION NACELLE	PLATFORM POWER SUPPLY ASSEMBLY	220V EU NON INDUSTRIELLE	299
320.3	ENSEMBLE ALIMENTATION NACELLE	PLATFORM POWER SUPPLY ASSEMBLY	220V EU INDUSTRIELLE	301
320.4	ENSEMBLE ALIMENTATION NACELLE	PLATFORM POWER SUPPLY ASSEMBLY	220V UK	303
320.5	ENSEMBLE ALIMENTATION NACELLE	PLATFORM POWER SUPPLY ASSEMBLY	110V UK INDUSTRIELLE	305
340	ESSIEU OSCILLANT MOTO-DIRECTEUR	MOTOR GUIDING SWING AXLE		307
370	ENSEMBLE FEU À ECLATS	FLASHING LIGHT ASSEMBLY		311
380.1A/B/C	PORTILLON	GATE	EUR 2440 X 910 -8FT X3FT	315
380.1D/E	PORTILLON	GATE	US 2440X910 8FT	317
380.2	ENSEMBLE GARDE CORPS	GUARD RAIL ASSEMBLY	US 1830 X 800 6FT HA16 RTJ	319
380.3	ENSEMBLE GARDE CORPS	GUARD RAIL ASSEMBLY	2440 X 915 - 8FT X 3FT HA16 RTJ	321
390	ENSEMBLE GÉNÉRATRICE	GENERATOR ASSEMBLY	HYDRAULIQUE 3.5KVA 6.5 KVA	323
410B	ENSEMBLE JOINT TOURNANT	SWIVEL JOINT UNIT	ROTATION CONTINUE / CONTINUOUS ROTATION HA16 RTJ O	385
450	PRECHAUFFAGE PAYS TRES GRAND FROID	VERY COLD COUNTRIES PREHEATING	-20°C - -25°C	397
510	ENSEMBLE PHARE DE TRAVAIL	WORKING LIGHT ASSEMBLY		399
800.1	VANNE RÉSERVOIR HYDRAULIQUE	HYDRAULIC TANK VALVE		401
800.2	KIT ANTI EMBALLEMENT	ANTI OVERSPEED KIT		403
800.3	RUSSIE ET UKRAINE	RUSSIA AND UKRAINE		407
800.4	KIT PAYS CHAUDS	HOT COUNTRIES KIT		411
800.5	PANNEAU DE VERRE	GLASS PANEL		415
800.6	CLÉ	KEY		417
I	GROUPE CONSOMMABLES	CONSUMABLES GROUP		419
238	ENSEMBLE CONSOMMABLES	CONSUMABLES ASSEMBLY		421
J	GROUPE ÉTIQUETTES	LABELS GROUP		423
28.1	ÉTIQUETTES COMMUNES SAUF USA-CAN	COMMON EXCEPT USA-CAN LABELS	CE	425
28.2	ÉTIQUETTES SPECIFIC + COMMERCIAL	SPECIFIC + COMMERCIAL LABELS	CE	429
105	ÉTIQUETTES RUSSIE ET UKRAINE	RUSSIA AND UKRAINE LABELS	RUSSIA AND UKRAINE	431
130.1-1	ÉTIQUETTES EN	ENGLISH LABELS	ANSI	437
130.1-2	ÉTIQUETTES FR	FRENCH LABELS	ANSI	441
130.1-3	ÉTIQUETTES SP	SPANISH LABELS	ANSI	445
130.2	ÉTIQUETTES SPECIFIC + COMMERCIAL	SPECIFIC + COMMERCIAL LABELS	ANSI	449

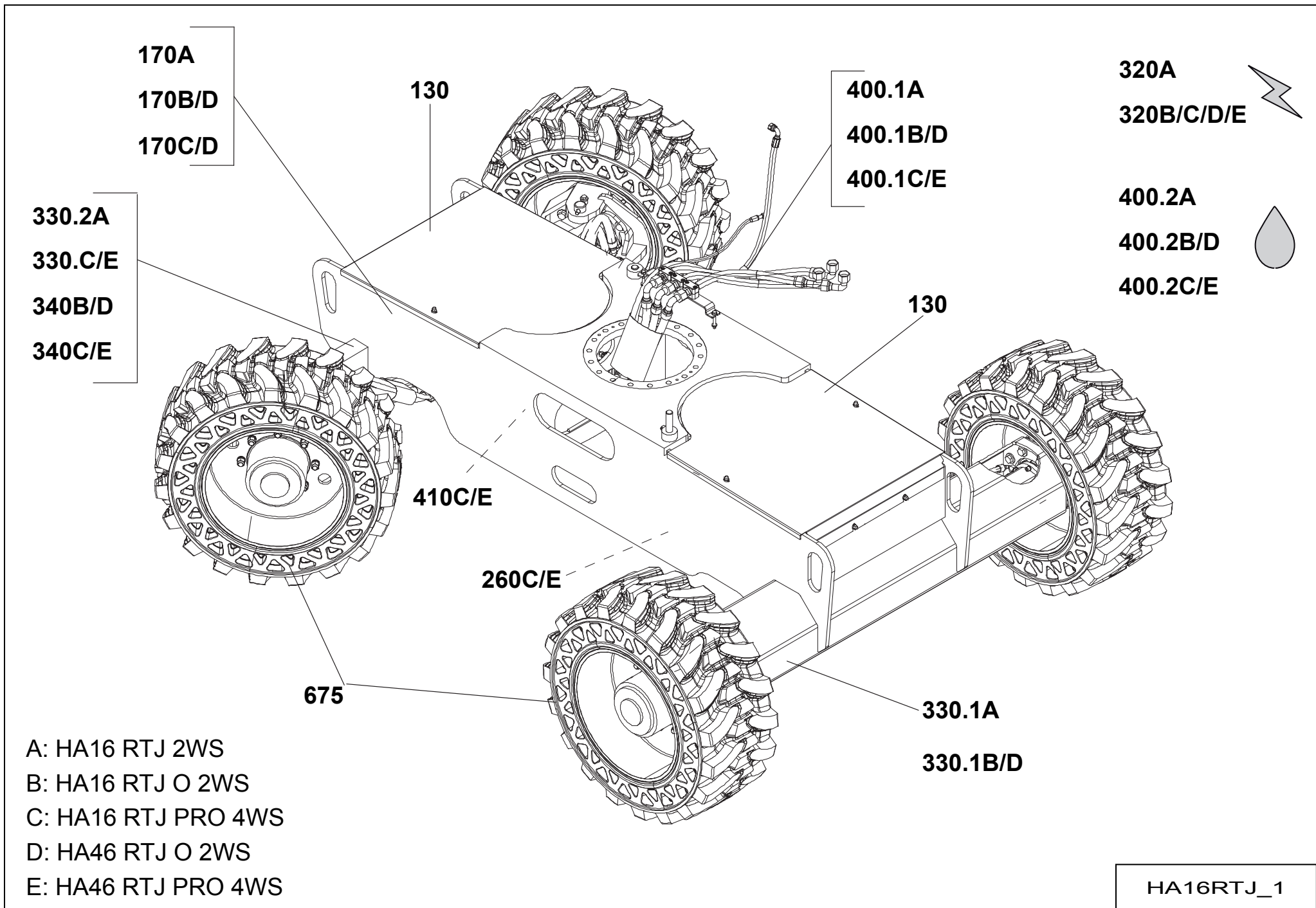


HA16RTJ

**▲ GROUPES MACHINE
MACHINE GROUPS**

**HA16 RTJ - HA16 RTJ O - HA16 RTJ PRO -
HA46 RTJ O - HA46 RTJ PRO**

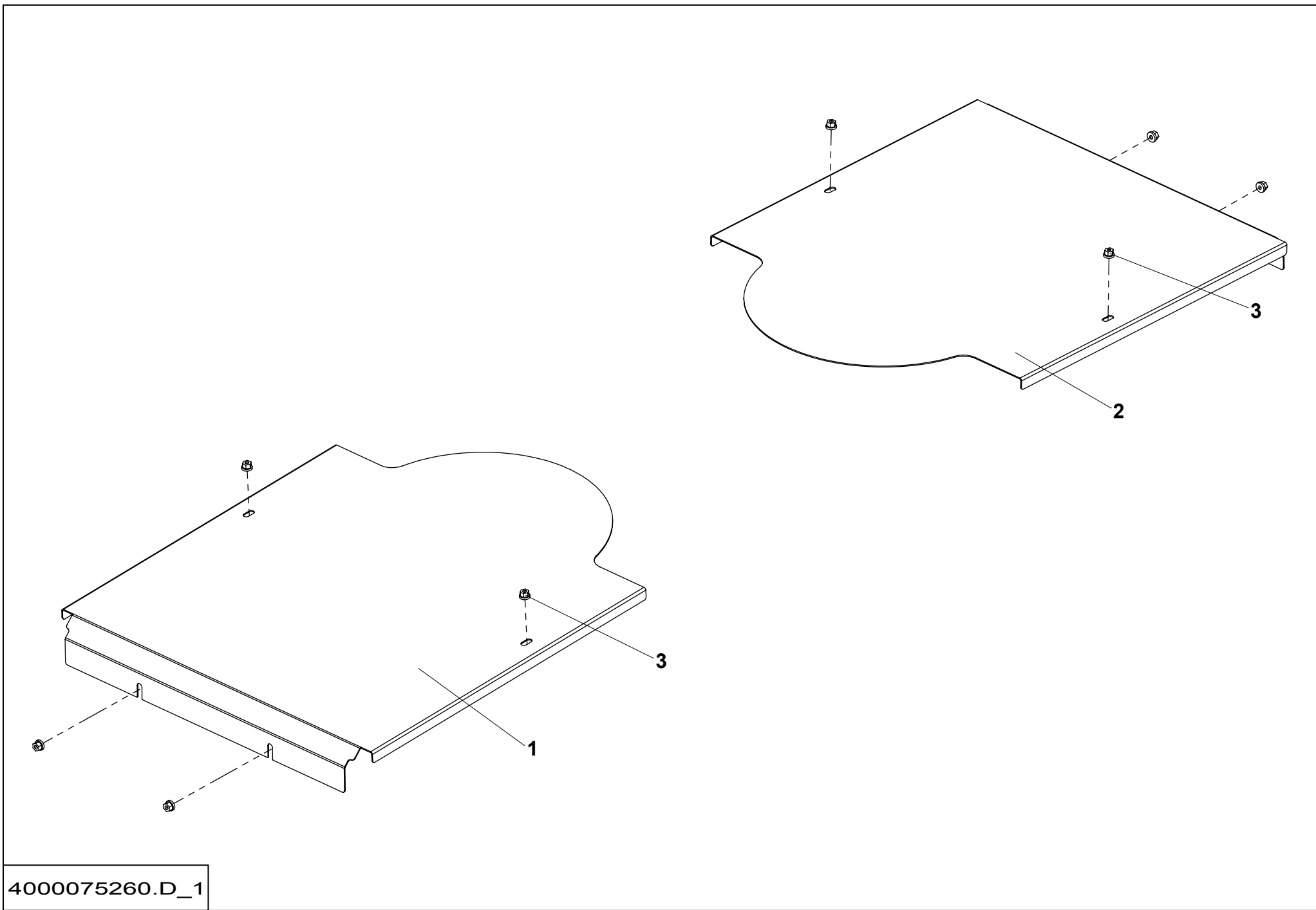
Rep.	Désignation	Designation
A	GROUPE PARTIE BASSE	LOWER FRAME GROUP
B	GROUPE TOURELLE	TURRET UNIT
C	GROUPE MOTEUR THERMIQUE	HEAT ENGINE GROUP
D	GROUPE BRAS ARTICULÉS	ARTICULATED ARM GROUP
E	GROUPE FLÈCHE TÉLESCOPIQUE	TELESCOPIC BOOM GROUP
F	GROUPE NACELLE-PENDULAIR	BASKET + JIB GROUP
G	GROUPE FAISCEAUX	HARNES GROUP
H	GROUPE OPTIONS	OPTIONS GROUP
I	GROUPE CONSOMMABLES	CONSUMABLES GROUP
J	GROUPE ÉTIQUETTES	LABELS GROUP



**▲ GROUPE PARTIE BASSE
LOWER FRAME GROUP**

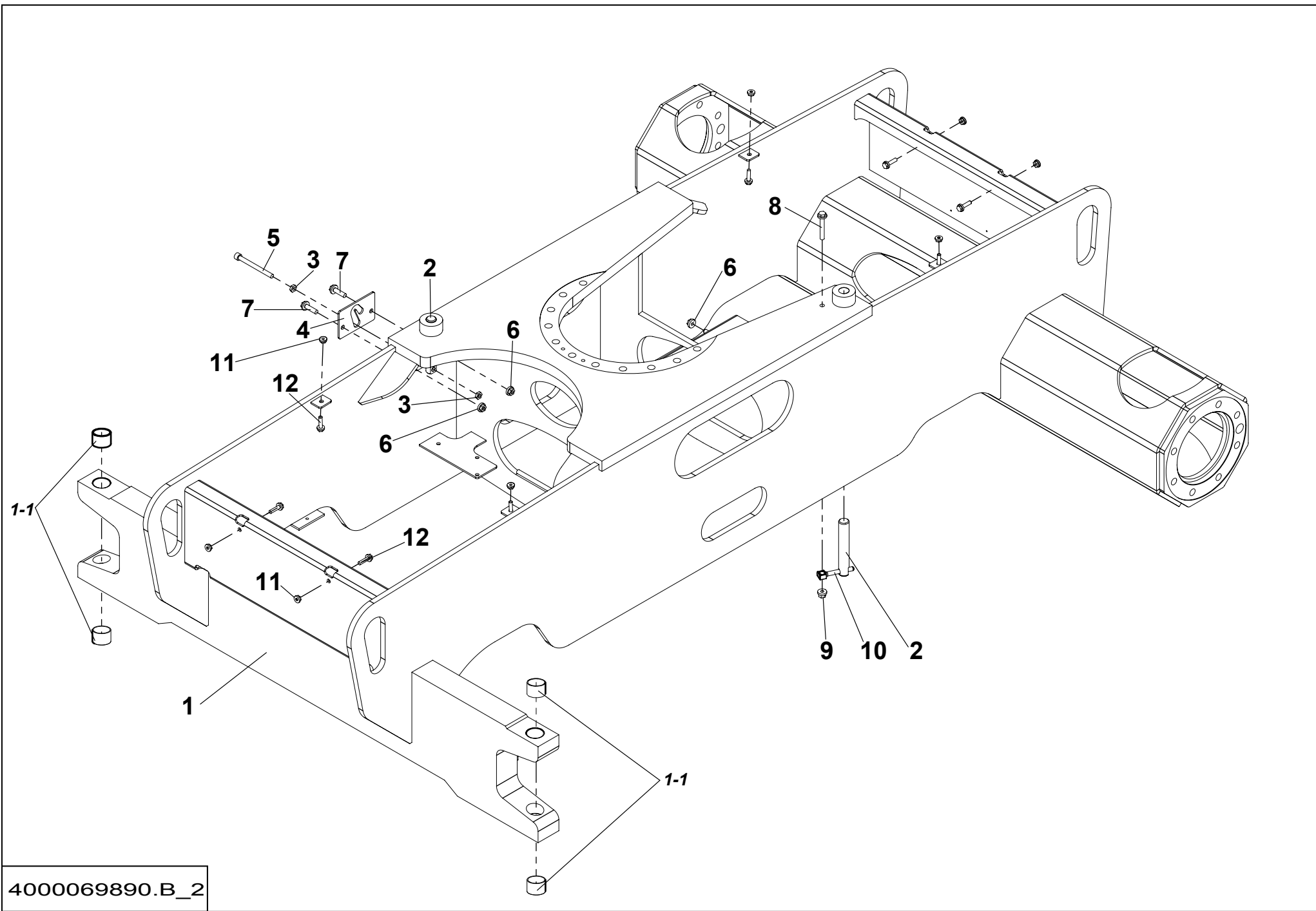
◀ **A** ▶

Rep.	Désignation	Designation	Specification	Up to / jusqu'à
130	ENSEMBLE CAPOTAGE	COWLING ASSEMBLY		
170A	ENSEMBLE CHÂSSIS	SUB-FRAME UNIT	2WS	RTJ
170B/D	ENSEMBLE CHÂSSIS	SUB-FRAME UNIT	<small>2WS AVEC ESSIEU OSCILLANT / WITH OSCILLATING AXLE</small>	RTJ O
170C/E	ENSEMBLE CHÂSSIS	SUB-FRAME UNIT	<small>4WS AVEC ESSIEU OSCILLANT / WITH OSCILLATING AXLE</small>	RTJ PRO
260C/E	ENSEMBLE CONTREPOIDS	COUNTERWEIGHT ASSEMBLY		RTJ PRO
320A	ENSEMBLE FAISCEAUX	BUNDLES	FRAME LIGHT	RTJ
<small>320B/C/ D/E</small>	ENSEMBLE FAISCEAUX	BUNDLES	FRAME FULL	RTJ O / RTJ PRO
330.1A	ESSIEU FIXE MOTEUR	DRIVING FIXED AXLE	2WS	RTJ
330.2A	ESSIEU FIXE MOTO-DIRECTEUR	FIXED MOTOR GUIDING AXLE		RTJ
330B/D	ESSIEU FIXE MOTEUR	DRIVING FIXED AXLE	2WS	RTJ O
330C/E	ESSIEU FIXE MOTO-DIRECTEUR	FIXED MOTOR GUIDING AXLE	<small>ROUES - AVEC FREIN / WITH BRAKE - WHEELS 850X340</small>	RTJ PRO
340B/D	ESSIEU OSCILLANT MOTO-DIRECTEUR	MOTOR GUIDING SWING AXLE		RTJ O
340C/E	ESSIEU OSCILLANT MOTO-DIRECTEUR	MOTOR GUIDING SWING AXLE	<small>ROUES - AVEC FREIN / WITH BRAKE - WHEELS 850X340</small>	RTJ PRO
400.1A	ENSEMBLE FLEXIBLES	HOSE ASSEMBLIES		RTJ
400.2A	ENSEMBLE HYDRAULIQUE	HYDRAULIC SECTION	2WS ET FIXE	RTJ
400.1B/D	ENSEMBLE FLEXIBLES	HOSE ASSEMBLIES		RTJ O
400.2B/D	ENSEMBLE HYDRAULIQUE	HYDRAULIC SECTION	2WS WITH OSC 355	RTJ O
400.1C/E	ENSEMBLE FLEXIBLES	HOSE ASSEMBLIES		RTJ PRO
400.2C/E	ENSEMBLE HYDRAULIQUE	HYDRAULIC SECTION	4WS OSC JOINT T	RTJ PRO
410C/E	ENSEMBLE JOINT TOURNANT	SWIVEL JOINT UNIT		RTJ PRO
675	ENSEMBLE ROUES	WHEELS ASSEMBLY	<small>850X340 EQUIVALENT 14-17.5</small>	



▲ **ENSEMBLE CAPOTAGE**
COWLING ASSEMBLY

Rep.	Désignation	Designation	Specification	Qty	Code	Up to / jusqu'à
1	CAPOT TÔLE	SHEET METAL COVER	AVANT / FRONT	1	4000075280	
2	CAPOT TÔLE	SHEET METAL COVER	ARRIÈRE / REAR	1	4000075270	
3	ÉCROU EMBASE AUTOFREINÉ	FLANGE HEX LOCKNUT	M8 CL.8 ZB	8	2700200440	



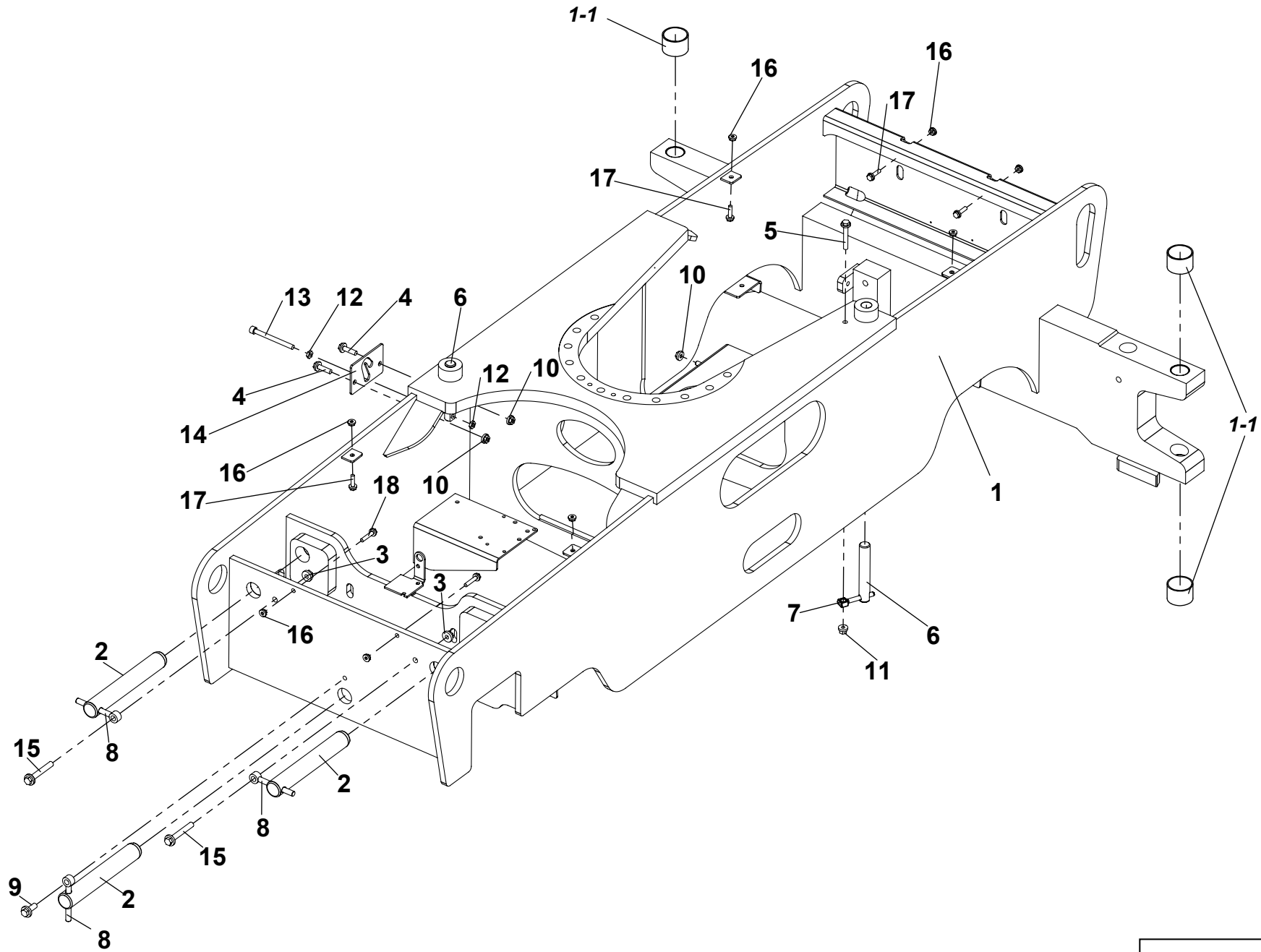
4000069890.B_2

**▲ ENSEMBLE CHÂSSIS
SUB-FRAME UNIT**

2WS RTJ

**◀ A-
170A ▶**

Rep.	Désignation	Designation	Specification	Qty	Code	Up to / jusqu'à
1	CHÂSSIS	SUB-FRAME	2WS	1	4000069910	
1-1	<i>BAGUE ALVEOLÉE POLYMÈRE</i>	<i>INDENTS POLYMER BEARING</i>	<i>S5717 404430</i>	4	2390150450	
2	AXE DE BROCHAGE	BROACHING PIN		2	4000059070	
3	ÉCROU BAS	THIN NUT	HM M10 CL.4	2	2341222040	
4	TOLE DE GUIDAGE	GUIDE PLATE		1	4000101320	
5	VIS CHC	SOCKET CAP SCREW	M10X110-32 CL.8.8	1	2308232030	
6	ÉCROU H EMBASE	HEX FLANGE NUT	M10 CL.8	2	2700200310	
7	VIS H À EMBASE	FLANGE HEAD CAP SCREW	M10X35-26 CL. 8.8	2	2700101660	
8	VIS H À EMBASE	FLANGE HEAD CAP SCREW	M10X65-26 CL. 8.8	1	2700101690	
9	ÉCROU EMBASE AUTOFREINÉ	FLANGE HEX LOCKNUT	M10 CL.8 ZB	1	2700200450	
10	CHAPE MÂLE LISSE	CLEVIS PIN	DIAM10 LG80	1	149P331750	
11	ÉCROU H EMBASE	HEX FLANGE NUT	M8 CL.8	8	2700200300	
12	VIS H À EMBASE	FLANGE HEAD CAP SCREW	M8X30-22 CL. 8.8	8	2700101610	



4000227530.A_2

**▲ ENSEMBLE CHÂSSIS
SUB-FRAME UNIT**

**2WS AVEC ESSIEU OSSCILANT
WITH OSCILLATING AXLE**

RTJ O

**◀ A-170B/
D ▶**

Rep.	Désignation	Designation	Specification	Qty	Code	Up to / jusqu'à
1	CHÂSSIS	SUB-FRAME		1	4000103670	
1-1	<i>BAGUE ALVEOLÉE POLYMÈRE</i>	<i>INDENTS POLYMER BEARING</i>	<i>S5717 404430</i>	4	2390150450	
2	AXE AVEC PERÇAGE	PIN WITH DRILLING		3	166P352590	
3	ÉCROU H EMBASE	HEX FLANGE NUT	M12 CL.8	2	2700200320	
4	VIS H À EMBASE	FLANGE HEAD CAP SCREW	M10X35-26 CL. 8.8	2	2700101660	
5	VIS H À EMBASE	FLANGE HEAD CAP SCREW	M10X65-26 CL. 8.8	1	2700101690	
6	AXE DE BROCHAGE	BROACHING PIN		2	4000059070	
7	CHAPE MÂLE LISSE	CLEVIS PIN	DIAM10 LG80	1	149P331750	
8	CHAPE MÂLE LISSE	CLEVIS PIN		3	183P245960	
9	VIS H À EMBASE	FLANGE HEAD CAP SCREW	M12X30-30 CL. 8.8	1	2700101710	
10	ÉCROU H EMBASE	HEX FLANGE NUT	M10 CL.8	3	2700200310	
11	ÉCROU EMBASE AUTOFREINÉ	FLANGE HEX LOCKNUT	M10 CL.8 ZB	1	2700200450	
12	ÉCROU BAS	THIN NUT	HM M10 CL.4	2	2341222040	
13	VIS CHC	SOCKET CAP SCREW	M10X110-32 CL.8.8	1	2308232030	
14	TÔLE DE GUIDAGE	GUIDE PLATE		1	4000101320	
15	VIS H À EMBASE	FLANGE HEAD CAP SCREW	M12X80-30 CL. 8.8	2	4000098420	
16	ÉCROU H EMBASE	HEX FLANGE NUT	M8 CL.8	8	2700200300	
17	VIS H À EMBASE	FLANGE HEAD CAP SCREW	M8X30-22 CL. 8.8	6	2700101610	
18	VIS H À EMBASE	FLANGE HEAD CAP SCREW	M8X40-22 CL. 8.8	2	2700101620	

**Couple de serrage
Torque Chart**

Sauf indication contraire sur le plan
Couple de serrage de toutes les VIS CL.8-8 :
Pas standard - Assemblage sec

Attention : ne pas utiliser cette table avec rondelle
élastique, rondelle à dents, pièces plastique et aluminium.

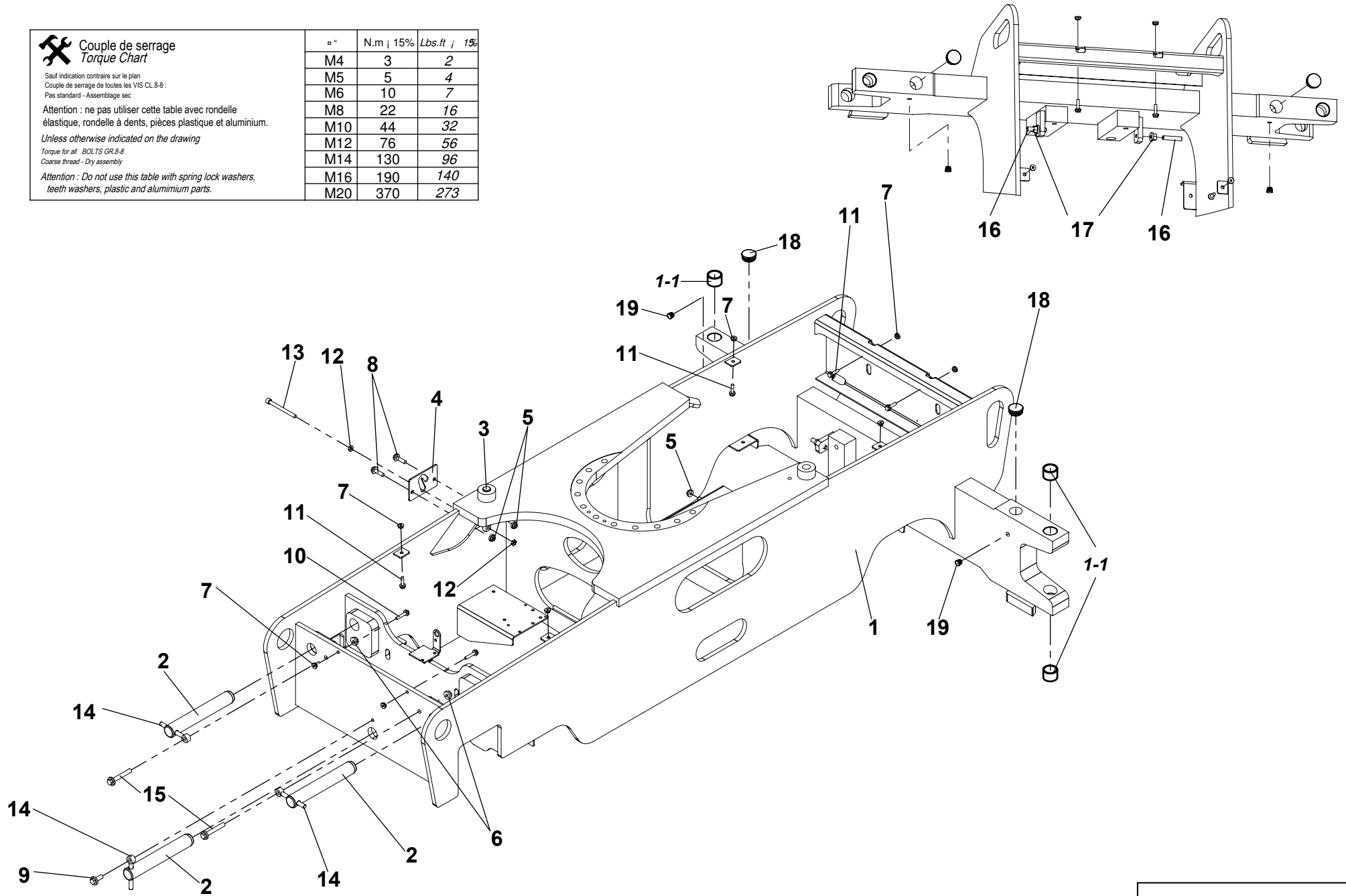
Unless otherwise indicated on the drawing

Torque for all BOLTS GR.8-8

Coarse thread - Dry assembly

Attention : Do not use this table with spring lock washers,
teeth washers, plastic and aluminium parts.

« "	N.m 15%	Lbs.ft 15%
M4	3	2
M5	5	4
M6	10	7
M8	22	16
M10	44	32
M12	76	56
M14	130	96
M16	190	140
M20	370	273



4000103660.A_2

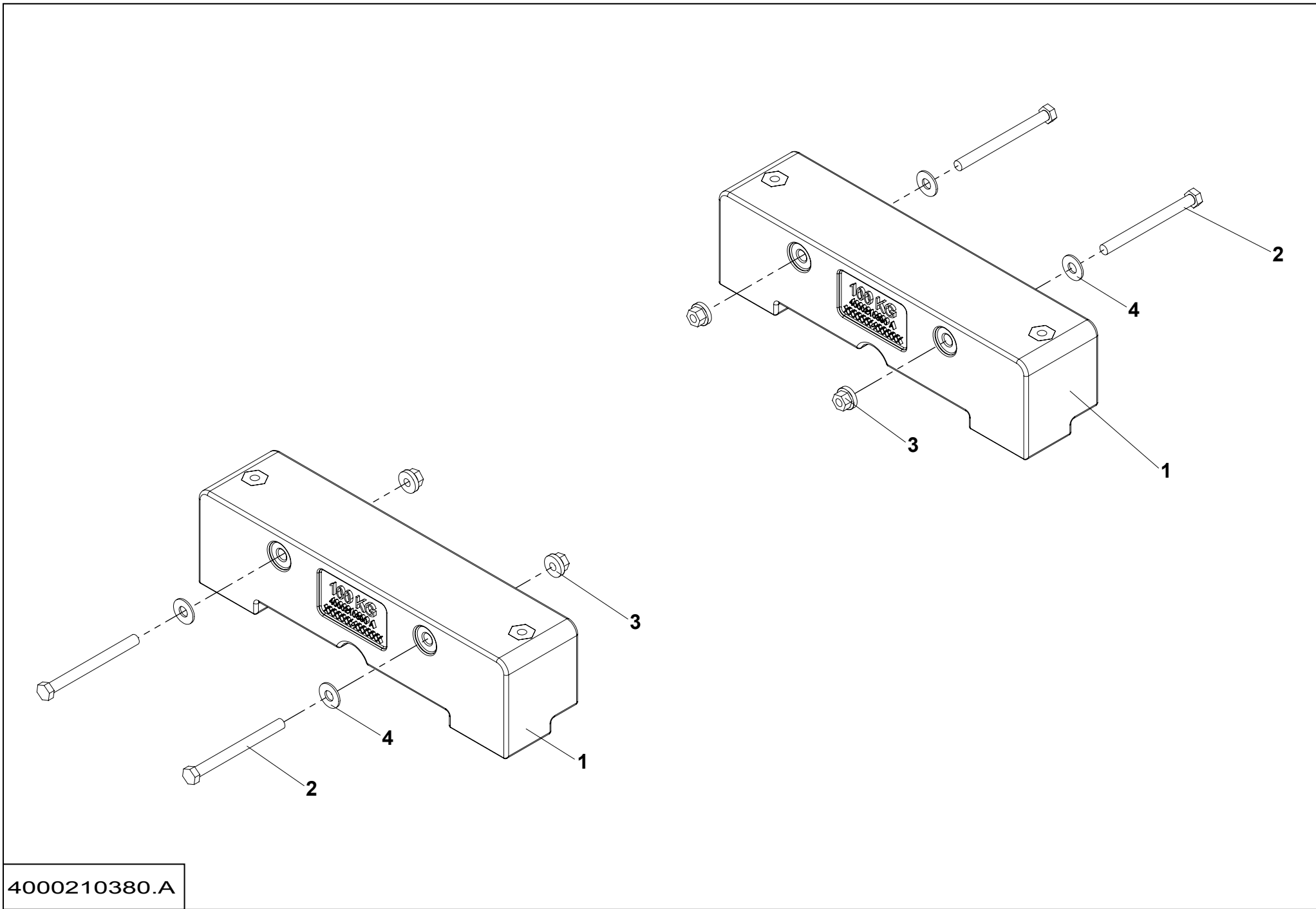
**▲ ENSEMBLE CHÂSSIS
SUB-FRAME UNIT**

**4WS AVEC ESSIEU OSSCILANT
WITH OSCILLATING AXLE**

RTJ PRO

**◀ A-170C/
E ▶**

Rep.	Désignation	Designation	Specification	Qty	Code	Up to / jusqu'à
1	CHÂSSIS	SUB-FRAME	4WS	1	4000103670	
1-1	<i>BAGUE ALVEOLÉE POLYMÈRE</i>	<i>INDENTS POLYMER BEARING</i>	<i>S5717 404430</i>	4	2390150450	
2	AXE AVEC PERÇAGE	PIN WITH DRILLING		3	166P352590	
3	AXE DE BROCHAGE	BROACHING PIN		1	4000059070	
4	TOLE DE GUIDAGE	GUIDE PLATE		1	4000101320	
5	ÉCROU H EMBASE	HEX FLANGE NUT	M10 CL.8	3	2700200310	
6	ÉCROU H EMBASE	HEX FLANGE NUT	M12 CL.8	2	2700200320	
7	ÉCROU H EMBASE	HEX FLANGE NUT	M8 CL.8	8	2700200300	
8	VIS H À EMBASE	FLANGE HEAD CAP SCREW	M10X35-26 CL. 8.8	2	2700101660	
9	VIS H À EMBASE	FLANGE HEAD CAP SCREW	M12X30-30 CL. 8.8	1	2700101710	
10	VIS H À EMBASE	FLANGE HEAD CAP SCREW	M8X40-22 CL. 8.8	2	2700101620	
11	VIS H À EMBASE	FLANGE HEAD CAP SCREW	M8X30-22 CL. 8.8	6	2700101610	
12	ÉCROU BAS	THIN NUT	HM M10 CL.4	2	2341222040	
13	VIS CHC	SOCKET CAP SCREW	M10X110-32 CL.8.8	1	2308232030	
14	CHAPE MALE LISSE	CLEVIS PIN	D12 X110	3	183P245960	
15	VIS H À EMBASE	FLANGE HEAD CAP SCREW	M12X80-30 CL. 8.8	2	4000098420	
16	VIS STHC BOUT PLAT	SCREW STHC FLAT POINT	M12X60	2	2316131180	
17	ÉCROU EMBASE AUTOFREINÉ	FLANGE HEX LOCKNUT	M12 CL.8 ZB	2	2700200460	
18	BOUCHON DE PROTECTION	PROTECTIVE CAP		2	4000274760	
19	BOUCHON DE PROTECTION	PROTECTIVE CAP		2	4000274770	



4000210380.A

**▲ ENSEMBLE CONTREPOIDS
COUNTERWEIGHT ASSEMBLY**

RTJ PRO

◀ **A-
260C/E** ▶

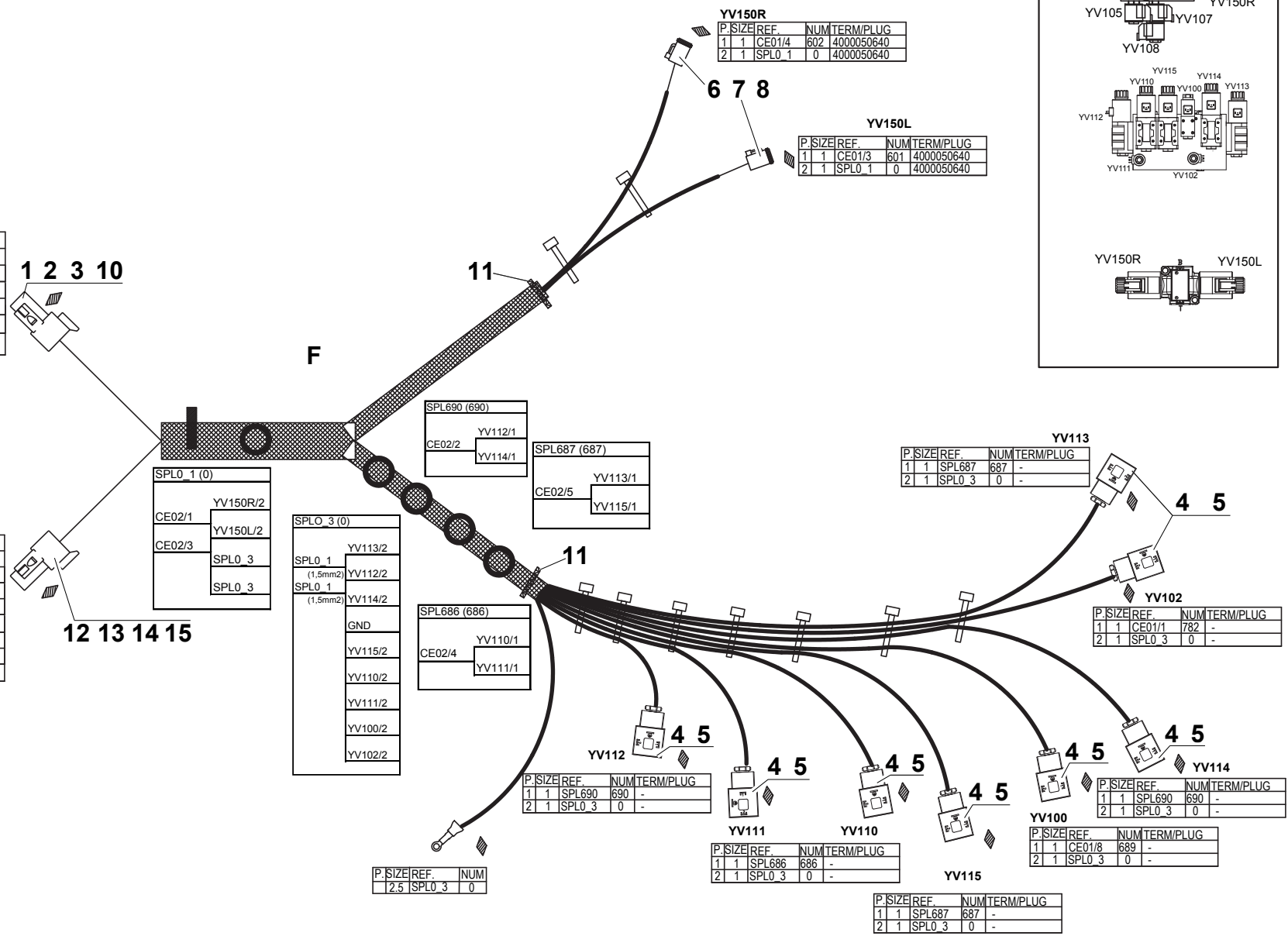
Rep.	Désignation	Designation	Specification	Qty	Code	Up to / jusqu'à
1	CONTREPOIDS MOULE	MOULDED COUNTERWEIGHT		2	4000210390	
2	VIS H	CAP SCREW	M16X180-44 CL.8.8	4	2301232530	
3	ÉCROU EMBASE AUTOFREINÉ	FLANGE HEX LOCKNUT	M16 CL.8 ZB	4	2700200470	
4	RONDELLE PLATE	ROUND HOLE WASHER	17 - 40 - 3 - CL.8.8	4	2351123130	

CE02

P.SIZE	REF.	NUM	TERM/PLUG
1	2	SPL0_1	0 4000030290
2	2	SPL690	690 4000030290
3	2	SPL0_1	0 4000030290
4	2	SPL686	686 4000030290
5	2	SPL687	687 4000030290
6			

CE01

P.SIZE	REF.	NUM	TERM/PLUG
1	1	YV102/1	782 4000132200
2			
3	1	YV150L/1	601 4000132200
4	1	YV150R/1	602 4000132200
5			
6			
7			
8	1	YV100/1	689 4000132200



4000136300.A_2

**▲ ENSEMBLE FAISCEAUX
BUNDLES**

FRAME LIGHT RTJ

**◀ A-
320A ▶**

Rep.	Désignation	Designation	Specification	Qty	Code	Up to / jusqu'à
F	FAISCEAU	LOOM		1	4000136310	
1	CONNECTEUR	CONNECTOR		1	4000137680	
2	ACCESSOIRE	ACCESSORIES	WEDGELOCK	1	4000132170	
3	COSSE	LUG	PIN SIZE 16	5	4000030290	
4	BORNIER	TERMINAL BLOCK		8	2442009180	
5	EMBOUT DE CÂBLAGE	CABLE END	ROUGE / RED	16	2440502250	
6	CONNECTEUR	CONNECTOR	2 VOIES WAYS	2	2901013690	
7	ACCESSOIRE	ACCESSORIES	WEDGELOCK	2	2901013700	
8	COSSE	LUG	SOCKET SIZE 16 WIRE 16-20	4	4000050640	
10	BOUCHON D'ÉTANCHÉITÉ	SEALING PLUG		1	4000207120	
11	SERRE CÂBLE	WIRE CLAMP		2	4000137070	
12	CONNECTEUR	CONNECTOR		1	4000132180	
13	ACCESSOIRE	ACCESSORIES	WEDGELOCK	1	4000132190	
14	COSSE	LUG	PIN SIZE 20	4	4000132200	
15	OBTURATEUR	SEAL	ROUGE / RED	4	2901014340	

YV107				
P.	SIZ.	WIRE NB	NUM.	TERM./PLUG
1	1	CE01/5	621	4000213100
2	1	SPL0_2	0	4000213100

YV108				
P.	SIZ.	WIRE NB	NUM.	TERM./PLUG
1	1	CE01/6	622	4000213100
2	1	SPL0_2	0	4000213100

YV150R				
P.	SIZ.	WIRE NB	NUM.	TERM./PLUG
1	1	CE01/4	602	4000213100
2	1	SPL0_2	0	4000213100

YV150L				
P.	SIZ.	WIRE NB	NUM.	TERM./PLUG
1	1	CE01/3	601	4000213100
2	1	SPL0_2	0	4000213100

YV105				
P.	SIZ.	WIRE NB	NUM.	TERM./PLUG
1	1	CE01/2	783	4000213100
2	1	SPL0_2	0	4000213100

YV101				
P.	SIZ.	WIRE NB	NUM.	TERM./PLUG
1	1	CE01/7	780	4000213100
2	1	SPL0_2	0	4000213100

SP109				
P.	SIZ.	WIRE NB	NUM.	TERM./PLUG
1	0.5	SPL0_2	0	4000213100
2	0.75	CE02/6	212	4000213100

YV113			
P.	SIZ.	WIRE NB	NUM.
1	1	SPL687	687
2	1	SPL0_3	0

YV102			
P.	SIZ.	WIRE NB	NUM.
1	1	CE01/1	782
2	1	SPL0_3	0

YV114			
P.	SIZ.	WIRE NB	NUM.
1	1	SPL690	690
2	1	SPL0_3	0

YV112			
P.	SIZ.	WIRE NB	NUM.
1	1	SPL690	690
2	1	SPL0_3	0

YV111			
P.	SIZ.	WIRE NB	NUM.
1	1	SPL686	686
2	1	SPL0_3	0

YV110			
P.	SIZ.	WIRE NB	NUM.
1	1	SPL686	686
2	1	SPL0_3	0

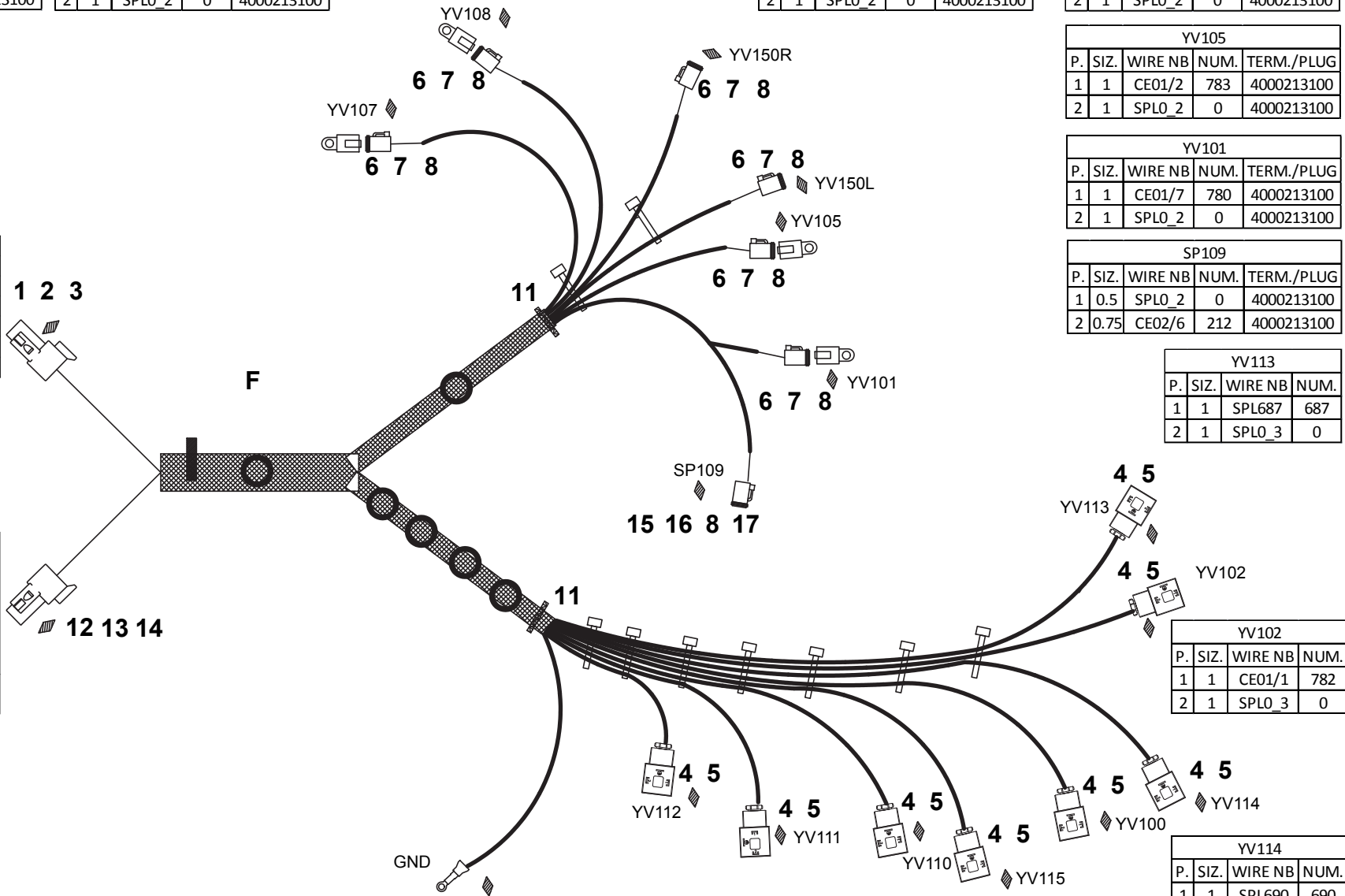
YV115			
P.	SIZ.	WIRE NB	NUM.
1	1	SPL687	687
2	1	SPL0_3	0

YV100			
P.	SIZ.	WIRE NB	NUM.
1	1	CE01/8	689
2	1	SPL0_3	0

CE02				
P.	SIZ.	REF.	NUM.	TERM./PLUG
1	2	SPL0_1	0	4000213080
2	2	SPL690	690	4000213080
3	2	SPL0_1	0	4000213080
4	2	SPL686	686	4000213080
5	2	SPL687	687	4000213080
6	0.75	SP109/2	212	4000213080

CE01				
P.	SIZ.	REF.	NUM.	TERM./PLUG
1	1	YV102/1	782	4000132200
2	1	YV105/1	783	4000132200
3	1	YV105L/1	601	4000132200
4	1	YV105R/1	602	4000132200
5	1	YV107/1	621	4000132200
6	1	YV108/1	622	4000132200
7	1	YV101/1	780	4000132200
8	1	YV100/1	689	4000132200

4000136280.B_2



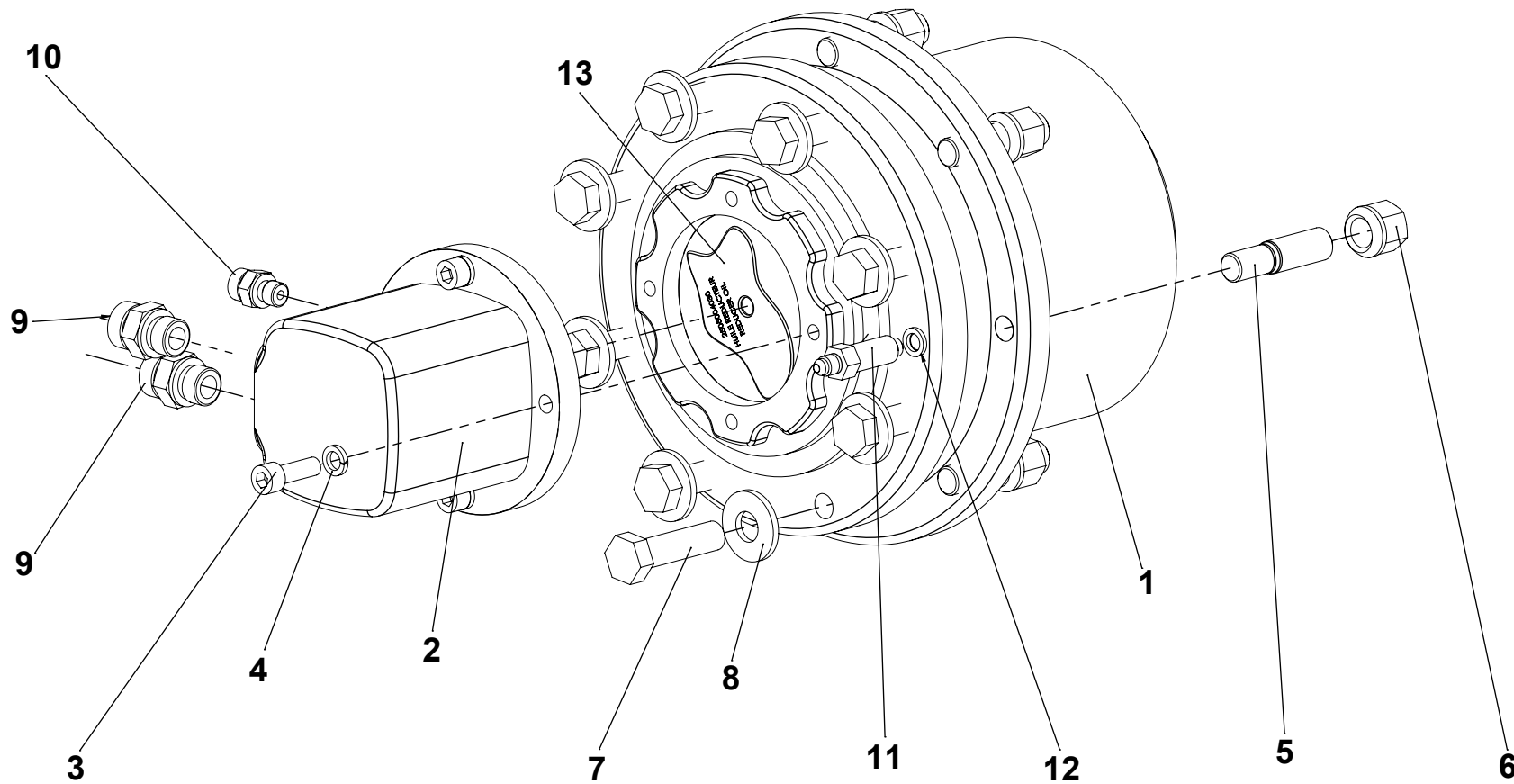
▲ **ENSEMBLE FAISCEAUX
BUNDLES**

FRAME FULL

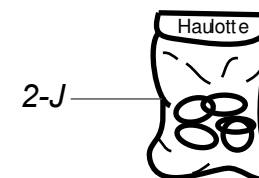
RTJ O / RTJ PRO

◀ A-320B/
C/D/E ▶

Rep.	Désignation	Designation	Specification	Qty	Code	Up to / jusqu'à
F	FAISCEAU	LOOM	CHASSIS / FRAME	1	4000064950	
1	CONNECTEUR	CONNECTOR		1	4000022240	
2	ACCESSOIRE	ACCESSORIES	WEDGELOCK	1	4000132170	
3	COSSE	LUG		6	4000213080	
4	BORNIER	TERMINAL BLOCK		8	2442009180	
5	EMBOUT DE CÂBLAGE	CABLE END	ROUGE / RED	16	2440502250	
6	CONNECTEUR	CONNECTOR		6	2901013690	
7	ACCESSOIRE	ACCESSORIES	WEDGELOCK	6	2901013700	
8	COSSE	LUG		14	4000213100	
11	SERRE CÂBLE	WIRE CLAMP		2	4000137070	
12	CONNECTEUR	CONNECTOR		1	4000132180	
13	ACCESSOIRE	ACCESSORIES	WEDGELOCK	1	4000132190	
14	COSSE	LUG	PIN SIZE 20	8	4000132200	
15	CONNECTEUR	CONNECTOR	4 VOIES / WAYS	1	2901009210	
16	ACCESSOIRE	ACCESSORIES	WEDGELOCK	1	2901009230	
17	BOUCHON D'ÉTANCHÉITÉ	SEALING PLUG		2	4000207120	



4000073610.C_1



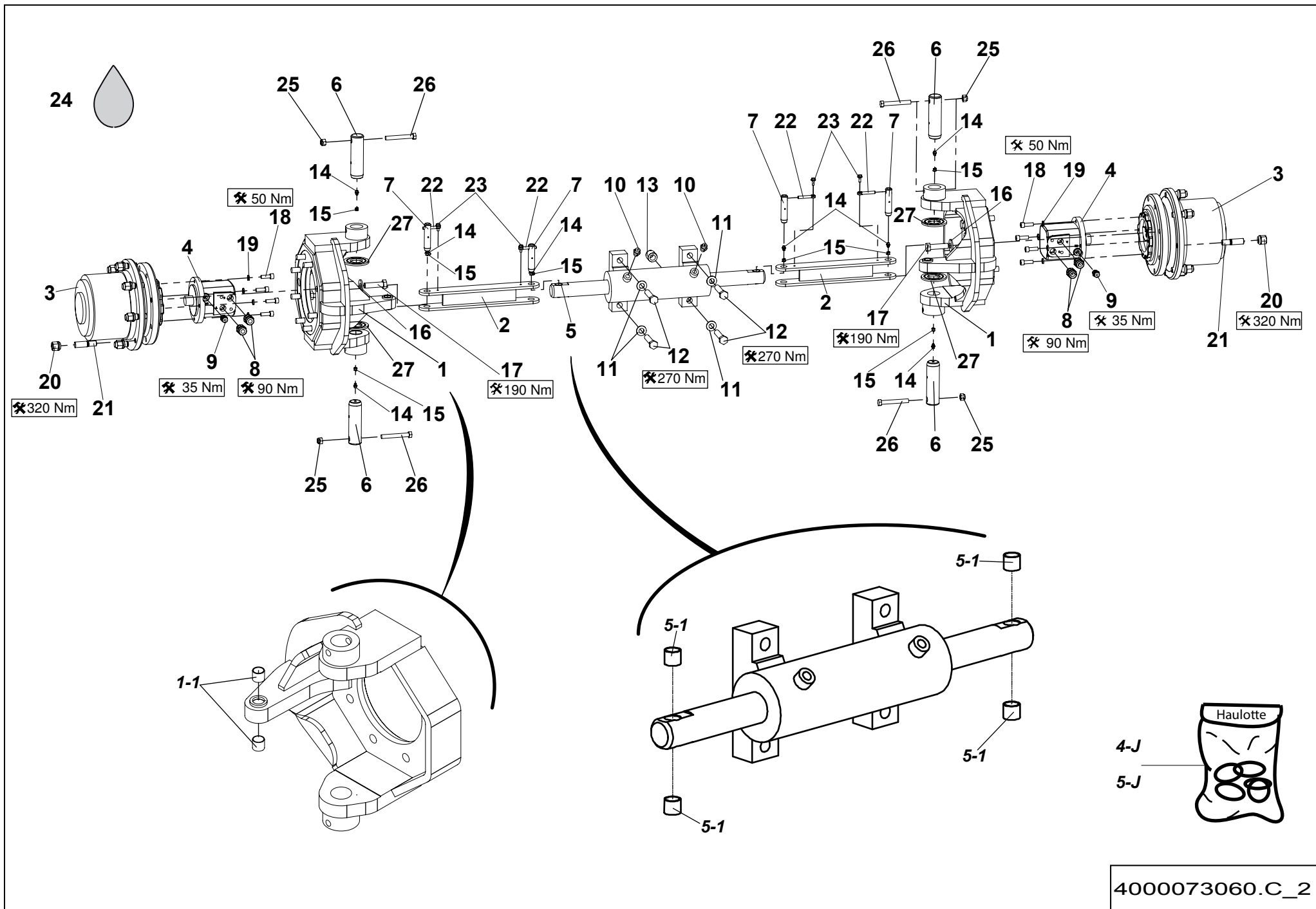
**▲ ESSIEU FIXE MOTEUR
DRIVING FIXED AXLE**

2WS

RTJ

**A-
330.1A**

Rep.	Désignation	Designation	Specification	Qty	Code	Up to / jusqu'à
1	RÉDUCTEUR DE TRANSLATION	TRAVEL REDUCER		2	4000106470	
2	MOTEUR HYDRAULIQUE À ENGRENAGES	GEAR HYDRAULIC MOTOR		2	4000006190	
2-J	<i>POCHETTE DE JOINTS</i>	<i>SEAL KIT</i>	<i>VERSION 2 - S021302</i>	1	<i>2505006380</i>	
3	VIS CHC	SOCKET CAP SCREW	M10X30-30 CL.10.9	8	2338331370	
4	RONDELLE ÉLASTIQUE	SPRING WASHER	W 10	8	2351201090	
5	GOUJON	STUD	M18X1.5 REDUC M16X2 DA	16	116D154490	
6	ÉCROU DE ROUE	WHEEL NUT	A 18 - 8	16	2600502110	
7	VIS H	CAP SCREW	M16X60-38 CL.8.8	16	2301232390	
8	RONDELLE ÉLASTIQUE	SPRING WASHER	CL16	16	2351900010	
9	UNION MÂLE	MALE UNION	1-2 BSPP 1-14 UNF	4	2501000830	
10	UNION MÂLE	MALE UNION	1/4 BSPP 11/16-16 UNF ORFS	2	2501000570	
11	RACCORD MÂLE	MALE CONNECTION	M10 P100 7/16-20 UNF	2	179P261130	
12	JOINT CUIVRE	COPPER SEAL	Ø10,1X15,7X2,5	2	2399002130	
13	HUILE	OIL	80W90	1.2L	2505004030	

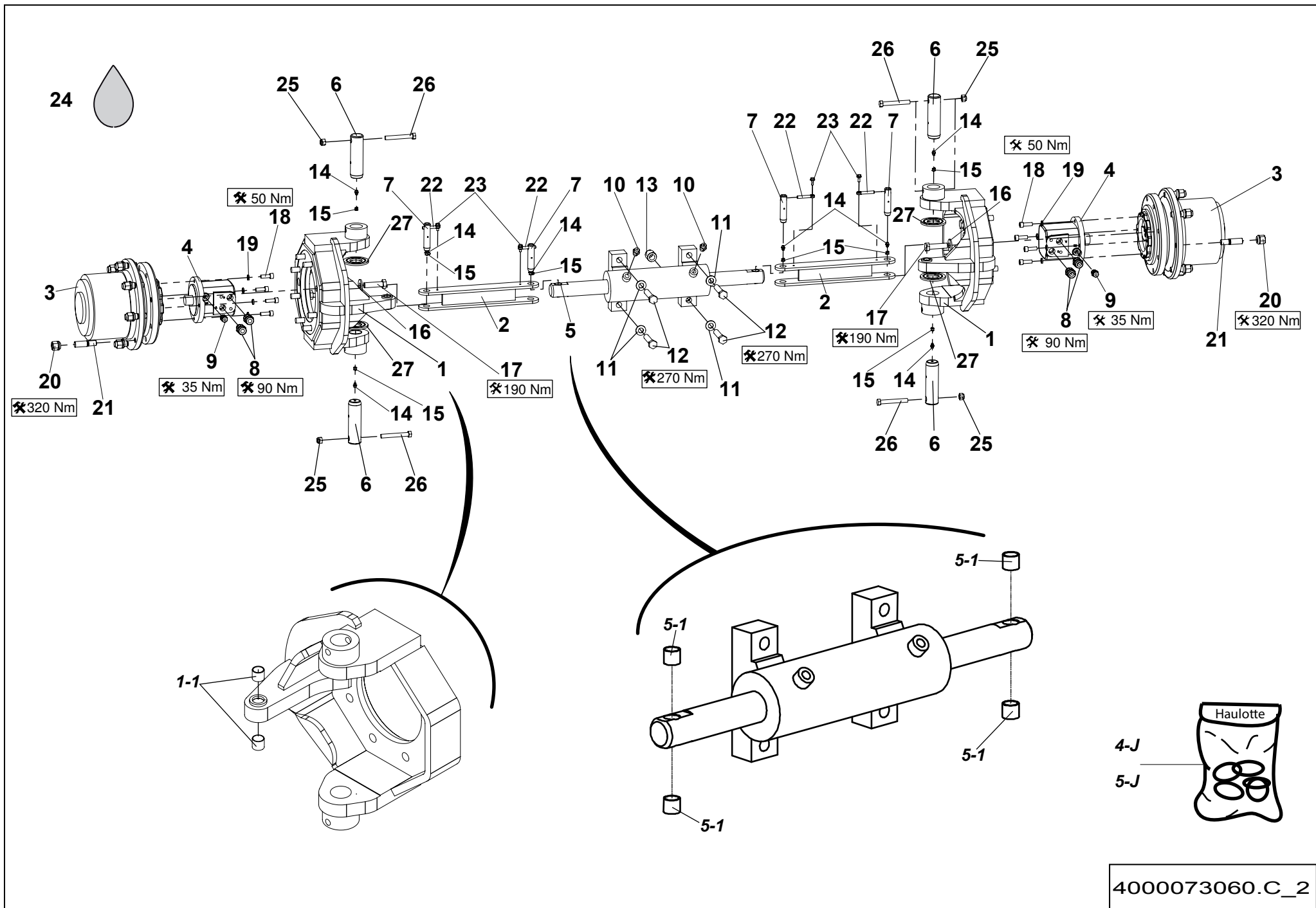


**▲ ESSIEU FIXE MOTO-DIRECTEUR
FIXED MOTOR GUIDING AXLE**

RTJ

**▲ A-330.2A
1/2 ▲**

Rep.	Désignation	Designation	Specification	Qty	Code	Up to / jusqu'à
1	PIVOT	PIVOT		2	4000272950	
1-1	<i>BAGUE ALVEOLÉE POLYMÈRE</i>	<i>INDENTS POLYMER BEARING</i>	<i>S5717 202320</i>	1	2390150690	
2	BIELLETTTE	LINK ROD		2	4000073080	
3	RÉDUCTEUR DE TRANSLATION	TRAVEL REDUCER		2	4000079950	
4	MOTEUR HYDRAULIQUE À ENGRENAGES	GEAR HYDRAULIC MOTOR		2	4000006190	
4-J	<i>POCHETTE DE JOINTS</i>	<i>SEAL KIT</i>	<i>VERSION 2 - S021302</i>	1	2505006380	
5	VÉRIN DBLE EFF DBLE TIGE	DUAL ACTING DUAL ROD CYLINDER		1	4000073130	
5-1	<i>BAGUE ALVEOLÉE POLYMÈRE</i>	<i>INDENTS POLYMER BEARING</i>	<i>S5717 202320</i>	4	2390150690	
5-J	<i>POCHETTE DE JOINTS</i>	<i>SEAL KIT</i>		1	4000173570	
6	AXE AVEC PERÇAGE	PIN WITH DRILLING		4	4000273990	
7	AXE AVEC PERÇAGE	PIN WITH DRILLING		4	4000042550	
8	UNION MÂLE	MALE UNION	1-2 BSPP 1-14 UNF	4	2501000830	
9	UNION MÂLE	MALE UNION	1/4 BSPP 11/16-16 UNF ORFS	2	2501000570	
10	UNION MÂLE	MALE UNION	9/16-18 UNF 9/16-18 1/4	2	2501000020	
11	RONDELLE ÉLASTIQUE	SPRING WASHER	CS M 16 ZB	4	2351902800	
12	VIS H	CAP SCREW	M16X80-38 CL.10.9	4	2331239390	
13	ENTRETOISE	SPACER		1	4000095920	
14	GRAISSEUR DROIT	STRAIGHT GREASE FITTING	M8 X 1.25	8	2420701540	
15	CACHE GRAISSEUR	GREASE POINT COVER	ROUGE / RED	8	2420301180	
16	RONDELLE ÉLASTIQUE	SPRING WASHER	CL16	16	2351900010	
17	VIS H	CAP SCREW	M16X60-38 CL.8.8	16	2301232390	
18	VIS CHC	SOCKET CAP SCREW	M10X30-30 CL.10.9	8	2338331370	
19	RONDELLE ÉLASTIQUE	SPRING WASHER	W 10	8	2351201090	
20	ÉCROU DE ROUE	WHEEL NUT	A 18 - 8	16	2600502110	
21	GOIJON	STUD	M18X1.5 REDUC M16X2 DA	16	116D154490	
22	CHAPE MÂLE LISSE	CLEVIS PIN	D8 X50	4	173D158320	

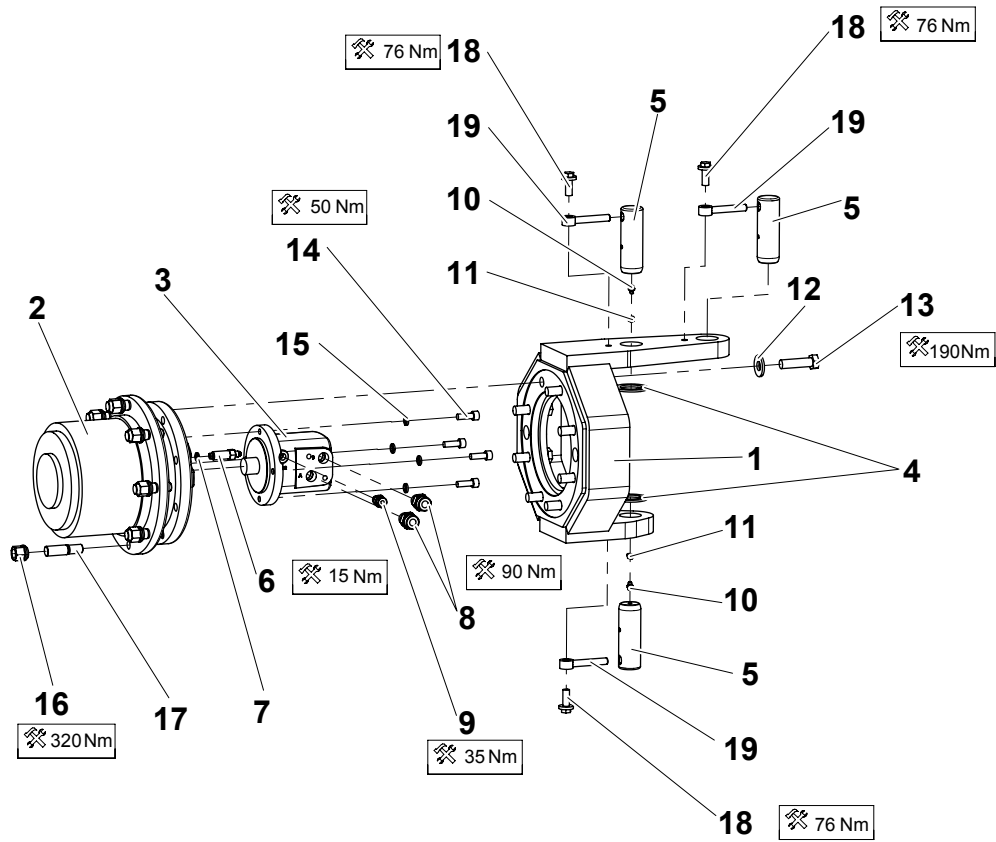


▲ **ESSIEU FIXE MOTO-DIRECTEUR**
FIXED MOTOR GUIDING AXLE

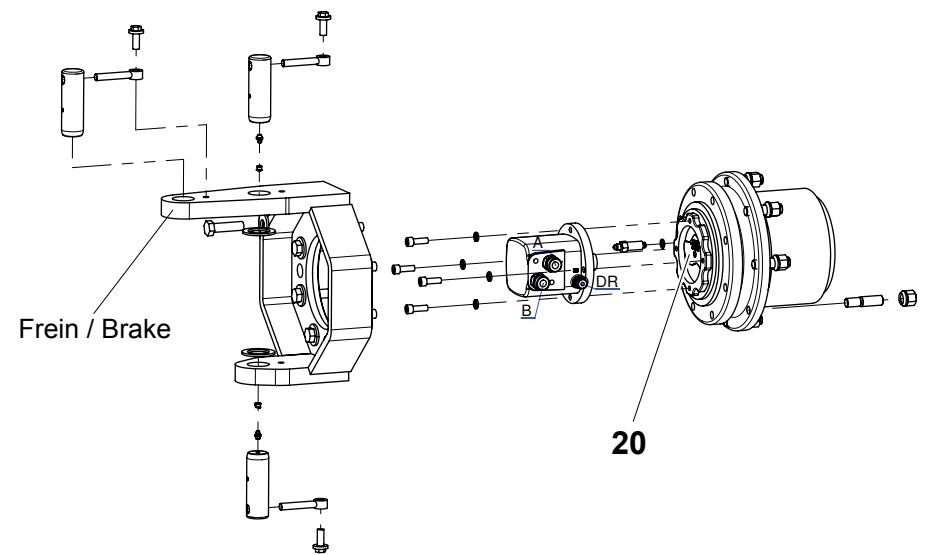
RTJ

◀ **A-330.2A** ▶
2/2

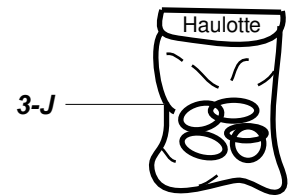
Rep.	Désignation	Designation	Specification	Qty	Code	Up to / jusqu'à
23	VIS H À EMBASE	FLANGE HEAD CAP SCREW	M6X16-16 CL. 8.8	4	2700102090	
24	HUILE	OIL	80W90	1,2L	2505004030	
25	ÉCROU AUTOFREINÉ	HEX LOCKNUT	M12 CL. 8	4	2349221520	
26	VIS H	CAP SCREW	M12X90-30 CL.8.8	4	2301232040	
27	RONDELLE SUPPORT	SUPPORT WASHER		4	1680801191	



Droite / Right



Gauche / Left



4000227540.A_2

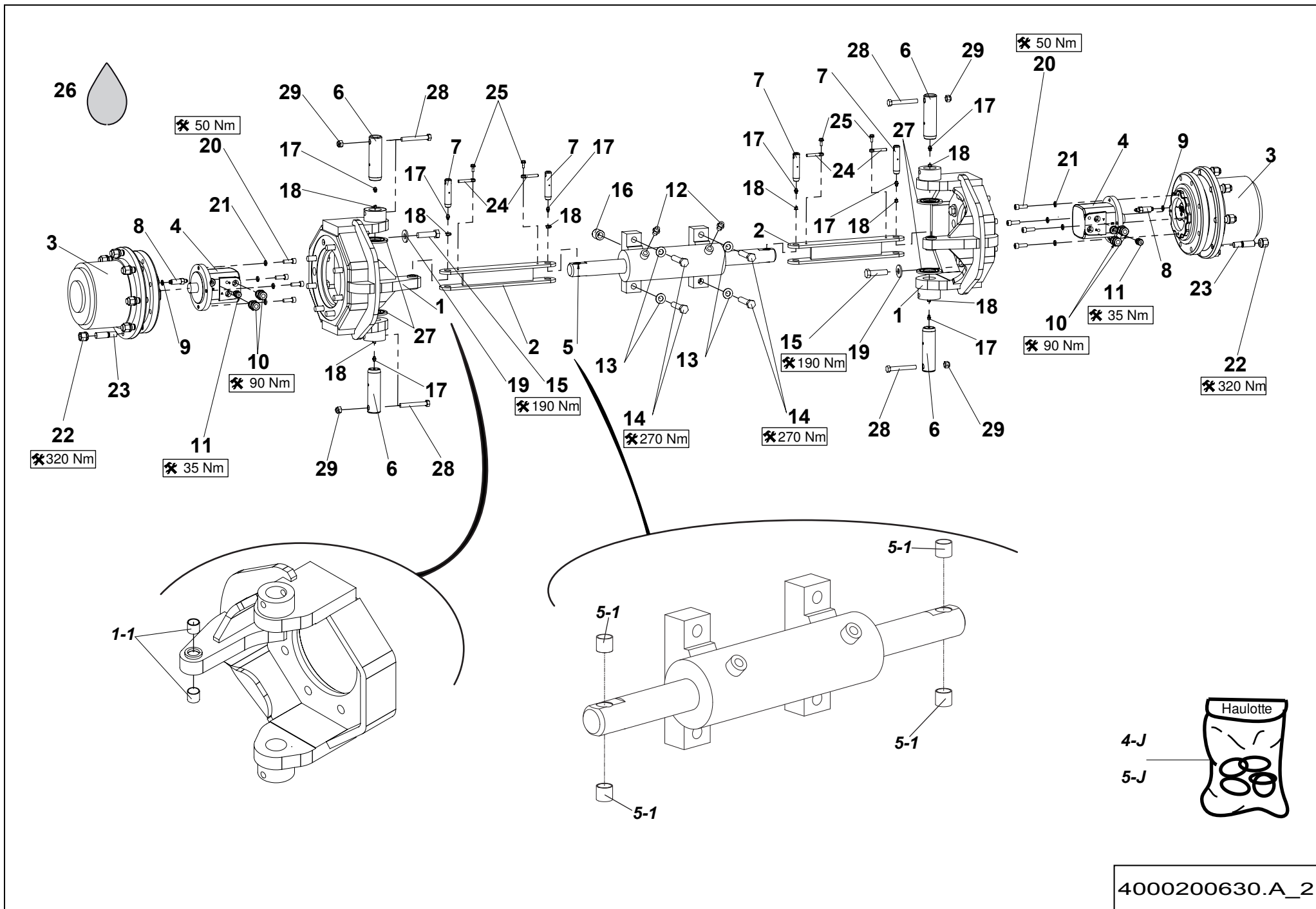
**▲ ESSIEU FIXE MOTEUR
DRIVING FIXED AXLE**

2WS

RTJ O

**◀ A-330B/
D ▶**

Rep.	Désignation	Designation	Specification	Qty	Code	Up to / jusqu'à
1	PIVOT	PIVOT		1	4000227550	
2	RÉDUCTEUR DE TRANSLATION	TRAVEL REDUCER		2	4000106470	
3	MOTEUR HYDRAULIQUE À ENGRENAGES	GEAR HYDRAULIC MOTOR		2	4000006190	
3-J	<i>POCHETTE DE JOINTS</i>	<i>SEAL KIT</i>	<i>VERSION 2 - S021302</i>	1	2505006380	
4	BUTÉE	STOP		4	164P328530	
5	AXE AVEC PERÇAGE	PIN WITH DRILLING		6	4000073160	
6	RACCORD MÂLE	MALE CONNECTION	M10 P100 7/16-20 UNF	2	179P261130	
7	JOINT CUIVRE	COPPER SEAL	Ø10,1X15,7X2,5	2	2399002130	
8	UNION MÂLE	MALE UNION	1-2 BSPP 1-14 UNF	4	2501000830	
9	UNION MÂLE	MALE UNION	1/4 BSPP 11/16-16 UNF ORFS	2	2501000570	
10	GRAISSEUR DROIT	STRAIGHT GREASE FITTING	M8 X 1.25	4	2420701540	
11	CACHE GRAISSEUR	GREASE POINT COVER	ROUGE / RED	4	2420301180	
12	RONDELLE ÉLASTIQUE	SPRING WASHER	CL16	16	2351900010	
13	VIS H	CAP SCREW	M16X60-38 CL.8.8	16	2301232390	
14	VIS CHC	SOCKET CAP SCREW	M10X30-30 CL.10.9	8	2338331370	
15	RONDELLE ÉLASTIQUE	SPRING WASHER	W 10	8	2351201090	
16	ÉCROU DE ROUE	WHEEL NUT	A 18 - 8	16	2600502110	
17	GOUJON	STUD	M18X1.5 REDUC M16X2 DA	16	116D154490	
18	VIS H À EMBASE	FLANGE HEAD CAP SCREW	M12X30-30 CL. 8.8	6	2700101710	
19	CHAPE MÂLE LISSE	CLEVIS PIN	D12 X80	6	178D161200	
20	HUILE	OIL	80W90	1,2 L	2505004030	



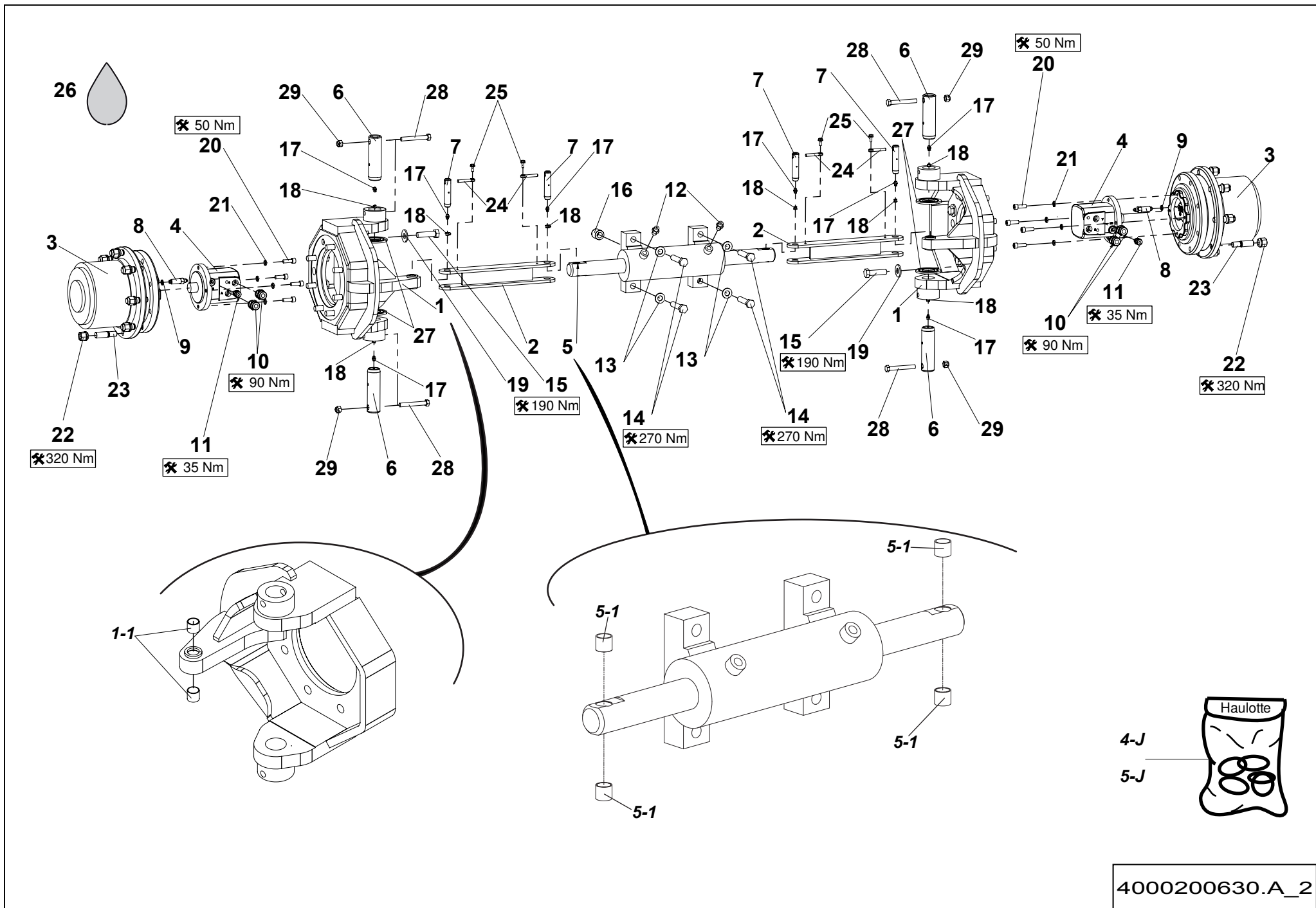
**▲ ESSIEU FIXE MOTO-DIRECTEUR
FIXED MOTOR GUIDING AXLE**

**ROUES - AVEC FREIN
WITH BRAKE - WHEELS 850X340**

RTJ PRO

**A-330C/
E
1/2**

Rep.	Désignation	Designation	Specification	Qty	Code	Up to / jusqu'à
1	PIVOT	PIVOT		2	4000272950	
1-1	<i>BAGUE ALVEOLÉE POLYMÈRE</i>	<i>INDENTS POLYMER BEARING</i>	<i>S5717 202320</i>	1	2390150690	
2	BIELLETTTE	LINK ROD		2	4000073080	
3	RÉDUCTEUR DE TRANSLATION	TRAVEL REDUCER		2	4000106470	
4	MOTEUR HYDRAULIQUE À ENGRENAGES	GEAR HYDRAULIC MOTOR		2	4000006190	
4-J	<i>POCHETTE DE JOINTS</i>	<i>SEAL KIT</i>	<i>VERSION 2 - S021302</i>	1	2505006380	
5	VÉRIN DBLE EFF DBLE TIGE	DUAL ACTING DUAL ROD CYLINDER		1	4000073130	
5-1	<i>BAGUE ALVEOLÉE POLYMÈRE</i>	<i>INDENTS POLYMER BEARING</i>	<i>S5717 202320</i>	4	2390150690	
5-J	<i>POCHETTE DE JOINTS</i>	<i>SEAL KIT</i>		1	4000173570	
6	AXE AVEC PERÇAGE	PIN WITH DRILLING		4	4000273990	
7	AXE AVEC PERÇAGE	PIN WITH DRILLING		4	4000042550	
8	RACCORD MÂLE	MALE CONNECTION	M10 P100 7/16-20 UNF	2	179P261130	
9	JOINT CUIVRE	COPPER SEAL	Ø10,1X15,7X2,5	2	2399002130	
10	UNION MÂLE	MALE UNION	1-2 BSPP 1-14 UNF	4	2501000830	
11	UNION MÂLE	MALE UNION	1/4 BSPP 11/16-16 UNF ORFS	2	2501000570	
12	UNION MÂLE	MALE UNION	9/16-18 UNF 9/16-18 1/4	2	2501000020	
13	RONDELLE ÉLASTIQUE	SPRING WASHER	CS M 16 ZB	4	2351902800	
14	VIS H	CAP SCREW	M16X80-38 CL.10.9	4	2331239390	
15	VIS H	CAP SCREW	M16X60-38 CL.8.8	16	2301232390	
16	ENTRETOISE	SPACER		1	4000095920	
17	GRAISSEUR DROIT	STRAIGHT GREASE FITTING	M8 X 1.25	8	2420701540	
18	CACHE GRAISSEUR	GREASE POINT COVER	ROUGE / RED	8	2420301180	
19	RONDELLE ÉLASTIQUE	SPRING WASHER	CL16	16	2351900010	
20	VIS CHC	SOCKET CAP SCREW	M10X30-30 CL.10.9	8	2338331370	
21	RONDELLE ÉLASTIQUE	SPRING WASHER	W 10	8	2351201090	
22	ÉCROU DE ROUE	WHEEL NUT	A 18 - 8	16	2600502110	



4000200630.A_2



**ESSIEU FIXE MOTO-DIRECTEUR
FIXED MOTOR GUIDING AXLE**

**ROUES - AVEC FREIN
WITH BRAKE - WHEELS 850X340**

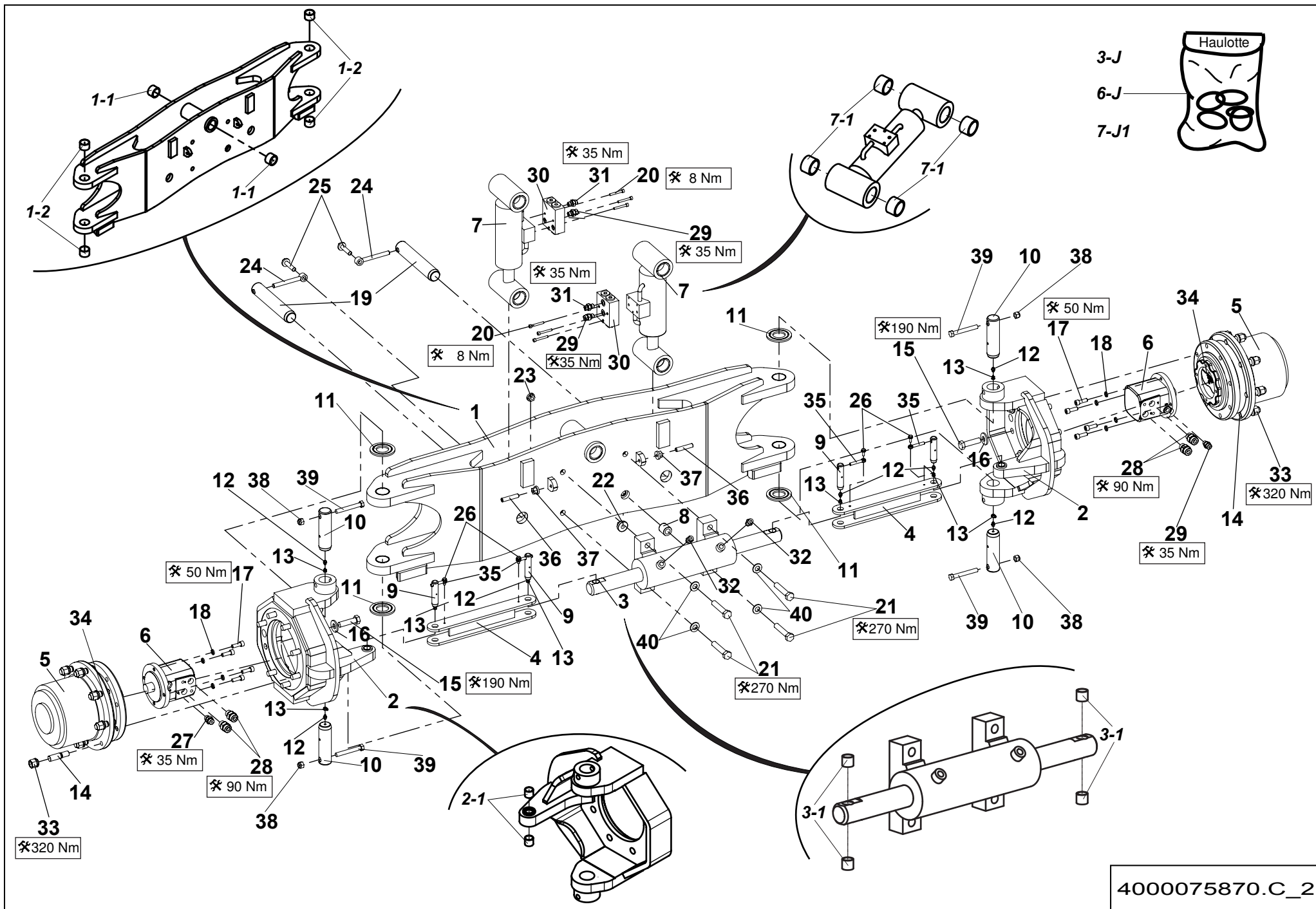
RTJ PRO



A-330C/
E
2/2



Rep.	Désignation	Designation	Specification	Qty	Code	Up to / jusqu'à
23	GOUJON	STUD	M18X1.5 REDUC M16X2 DA	16	116D154490	
24	CHAPE MÂLE LISSE	CLEVIS PIN	D8 X50	4	173D158320	
25	VIS H À EMBASE	FLANGE HEAD CAP SCREW	M6X16-16 CL. 8.8	4	2700102090	
26	HUILE	OIL	80W90	1,2 L	2505004030	
27	RONDELLE SUPPORT	SUPPORT WASHER		4	1680801191	
28	VIS H	CAP SCREW	M12X90-30 CL.8.8	4	2301232040	
29	ÉCROU AUTOFREINÉ	HEX LOCKNUT	M12 CL. 8	4	2349221520	

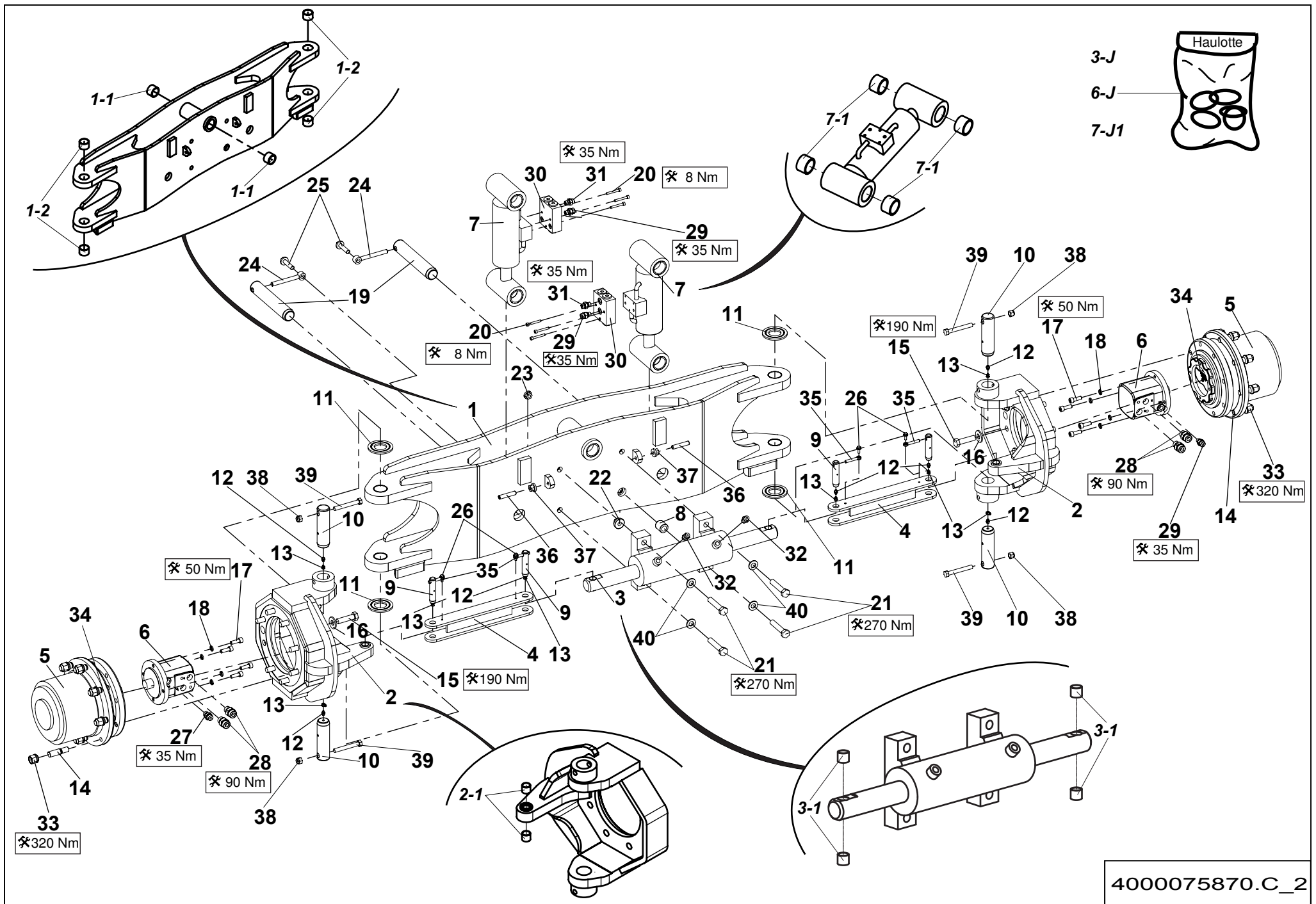


**▲ ESSIEU OSCILLANT MOTO-DIRECTEUR
MOTOR GUIDING SWING AXLE**

RTJ O

**A-340B/
D
1/2**

Rep.	Désignation	Designation	Specification	Qty	Code	Up to / jusqu'à
1	CAISSON OSCILLANT	OSCILLATING CASE		1	4000075880	
1-1	BAGUE FIBRE	FIBER BEARING	S5717 404830	2	2390190980	
1-2	BAGUE ALVEOLÉE POLYMÈRE	INDENTS POLYMER BEARING	S5717 404430	4	2390150450	
2	PIVOT	PIVOT		2	4000272950	
2-1	BAGUE ALVEOLÉE POLYMÈRE	INDENTS POLYMER BEARING	S5717 202320	1	2390150690	
3	VÉRIN DBLE EFF DBLE TIGE	DUAL ACTING DUAL ROD CYLINDER		1	4000073130	
3-1	BAGUE ALVEOLÉE POLYMÈRE	INDENTS POLYMER BEARING	S5717 202320	1	2390150690	
3-J	POCHETTE DE JOINTS	SEAL KIT		1	4000173570	
4	BIELLETTE	LINK ROD		2	4000073080	
5	RÉDUCTEUR DE TRANSLATION	TRAVEL REDUCER	RATIO 17.72 NON FREINE	2	4000079950	
6	MOTEUR HYDRAULIQUE À ENGRENAGES	GEAR HYDRAULIC MOTOR	MSS80 M+S	2	4000006190	
6-J	POCHETTE DE JOINTS	SEAL KIT	VERSION 2 - S021302	1	2505006380	
7	VÉRIN DBLE EFF SPLE TIGE	DUAL ACTING SGLE ROD CYL	D70-D35	2	4000075930	
7-1	BAGUE FIBRE	FIBER BEARING	S5717 404830	1	2390190980	
7-J1	POCHETTE DE JOINTS	SEAL KIT		1	4000209430	
8	ENTRETOISE	SPACER		1	4000095920	
9	AXE AVEC PERÇAGE	PIN WITH DRILLING		4	4000042550	
10	AXE AVEC PERÇAGE	PIN WITH DRILLING		4	4000273990	
11	RONDELLE SUPPORT	SUPPORT WASHER		4	1680801191	
12	GRAISSEUR DROIT	STRAIGHT GREASE FITTING	M8 X 1.25	8	2420701540	
13	CACHE GRAISSEUR	GREASE POINT COVER	ROUGE / RED	8	2420301180	
14	GOUJON	STUD	M18X1.5 REDUC M16X2 DA	16	116D154490	
15	VIS H	CAP SCREW	M16X60-38 CL.8.8	16	2301232390	
16	RONDELLE ÉLASTIQUE	SPRING WASHER	CL16	16	2351900010	
17	VIS CHC	SOCKET CAP SCREW	M10X30-30 CL.10.9	8	2338331370	
18	RONDELLE ÉLASTIQUE	SPRING WASHER	W 10	8	2351201090	

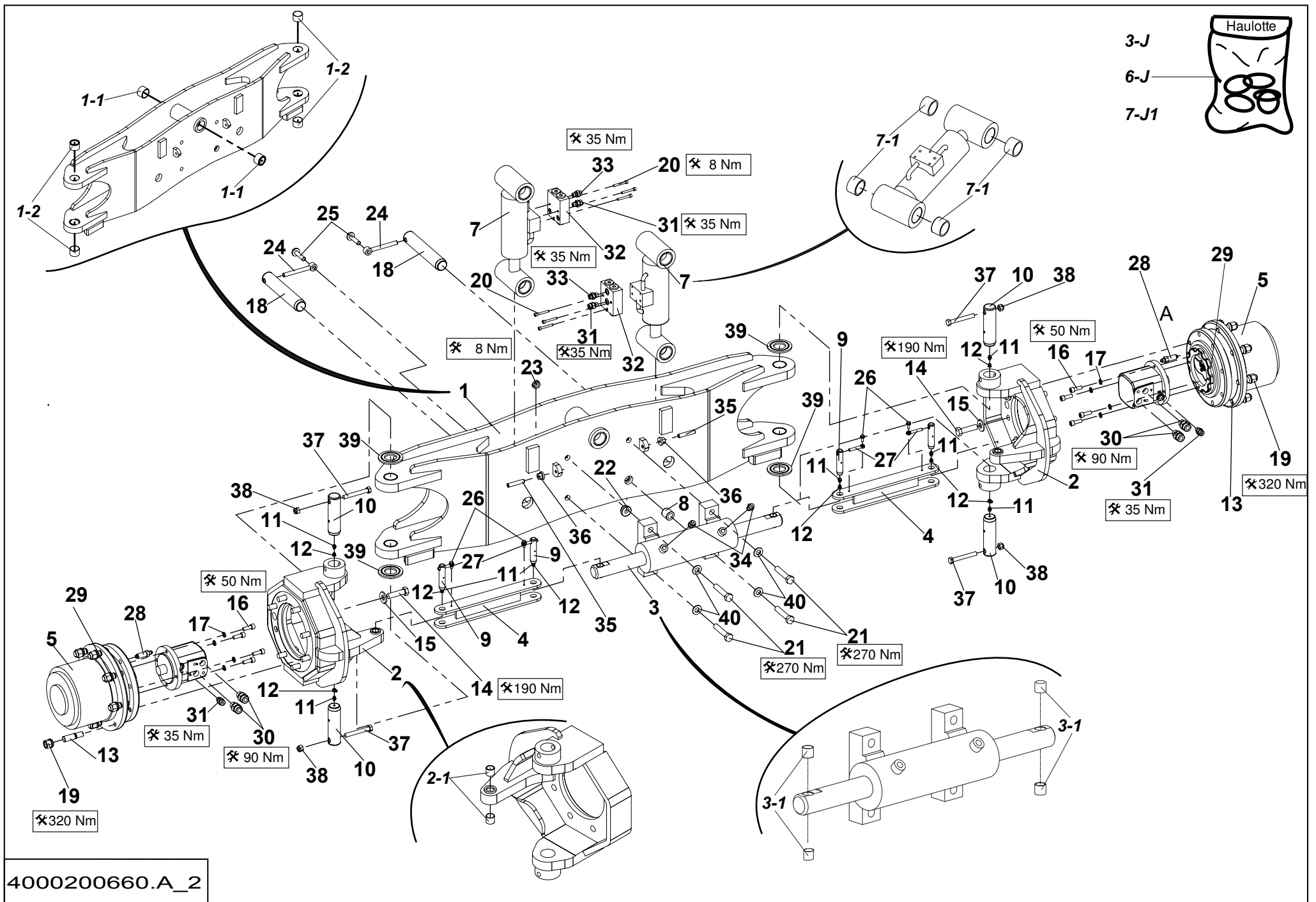


**▲ ESSIEU OSCILLANT MOTO-DIRECTEUR
MOTOR GUIDING SWING AXLE**

RTJ O

**A-340B/
D
2/2**

Rep.	Désignation	Designation	Specification	Qty	Code	Up to / jusqu'à
19	AXE AVEC PERÇAGE	PIN WITH DRILLING		2	4000075250	
20	VIS CHC	SOCKET CAP SCREW	M6X45-24 CL.8.8	6	2308233560	
21	VIS H	CAP SCREW	M16X80-38 CL.10.9	4	2331239390	
22	ÉCROU H EMBASE	HEX FLANGE NUT	M16 CL.8	4	2700200330	
23	ÉCROU H EMBASE	HEX FLANGE NUT	M12 CL.8	2	2700200320	
24	CHAPE MÂLE LISSE	CLEVIS PIN	D12 X110	2	183P245960	
25	VIS H À EMBASE	FLANGE HEAD CAP SCREW	M12X50-30 CL. 8.8	2	2700101720	
26	VIS H À EMBASE	FLANGE HEAD CAP SCREW	M6X16-16 CL. 8.8	4	2700102090	
27	UNION MÂLE	MALE UNION	3_8P-ORFS 11_16-16	1	2369111970	
28	UNION MÂLE	MALE UNION	1-2 BSPP 1-14 UNF	4	2501000830	
29	UNION MÂLE	MALE UNION	1/4 BSPP 11/16-16 UNF ORFS	3	2501000570	
30	CLAPET ANTI-RETOUR PILOTÉ	PILOT-OPERATED CHECK VALVE		2	2426602660	
31	UNION MÂLE	MALE UNION	1/4' BSPP 9/16-18	2	2369111940	
32	UNION MÂLE	MALE UNION	9/16-18 UNF 9/16-18 1/4	2	2501000020	
33	ÉCROU DE ROUE	WHEEL NUT	A 18 - 8	16	2600502110	
34	HUILE	OIL	80W90	1,2 L	2505004030	
35	CHAPE MÂLE LISSE	CLEVIS PIN	D8 X50	4	173D158320	
36	VIS STHC BOUT PLAT	SCREW STHC FLAT POINT	M12X60	2	2316131180	
37	ÉCROU EMBASE AUTOFREINÉ	FLANGE HEX LOCKNUT	M12 CL.8 ZB	2	2700200460	
38	ÉCROU AUTOFREINÉ	HEX LOCKNUT	M12 CL. 8	4	2349221520	
39	VIS H	CAP SCREW	M12X90-30 CL.8.8	4	2301232040	
40	RONDELLE ÉLASTIQUE	SPRING WASHER	CS M 16 ZB	4	2351902800	

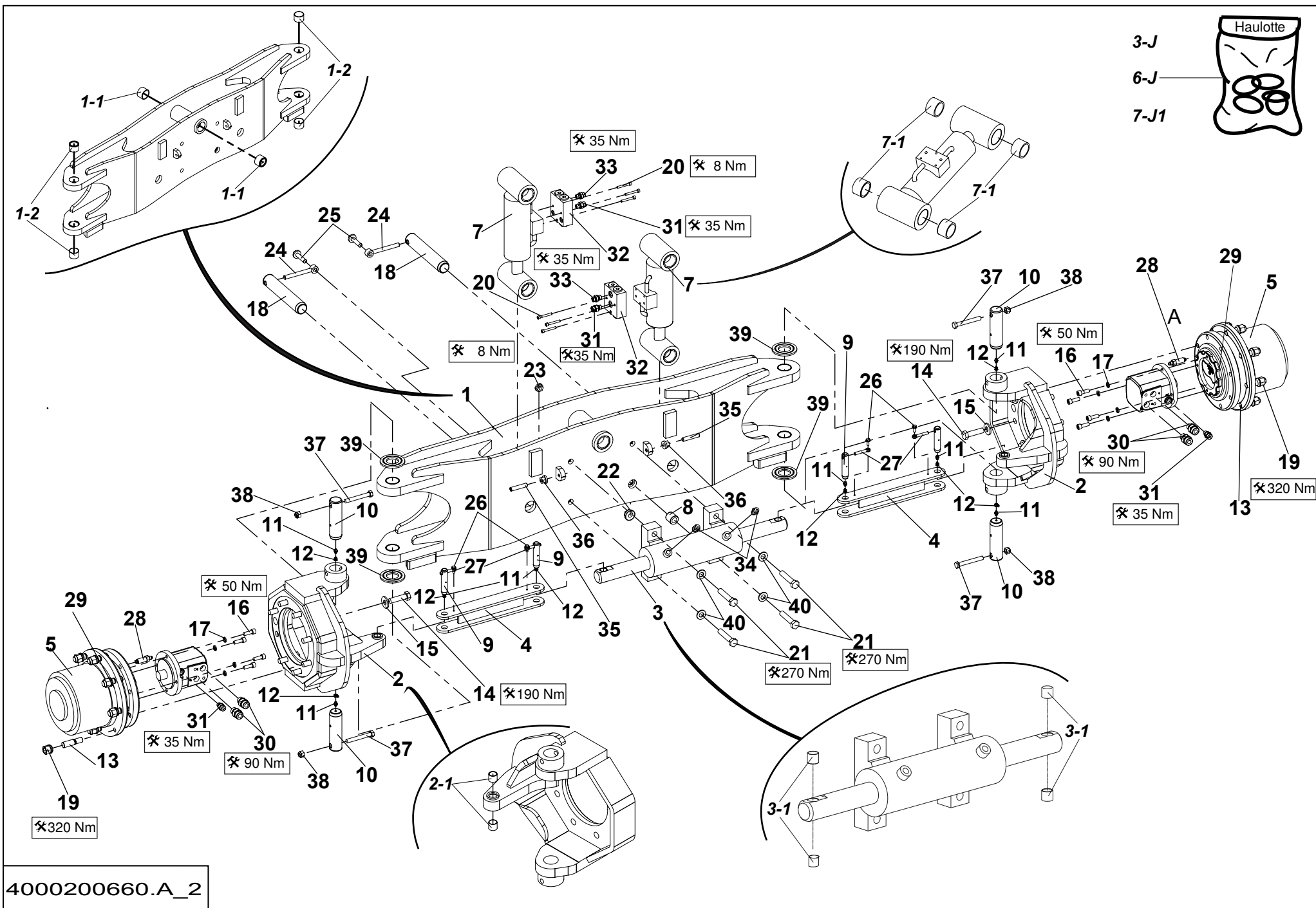


4000200660.A_2

▲ ESSIEU OSCILLANT MOTO-DIRECTEUR ROUES - AVEC FREIN RTJ PRO
MOTOR GUIDING SWING AXLE WITH BRAKE - WHEELS 850X340

**A-340C/
E
1/2**

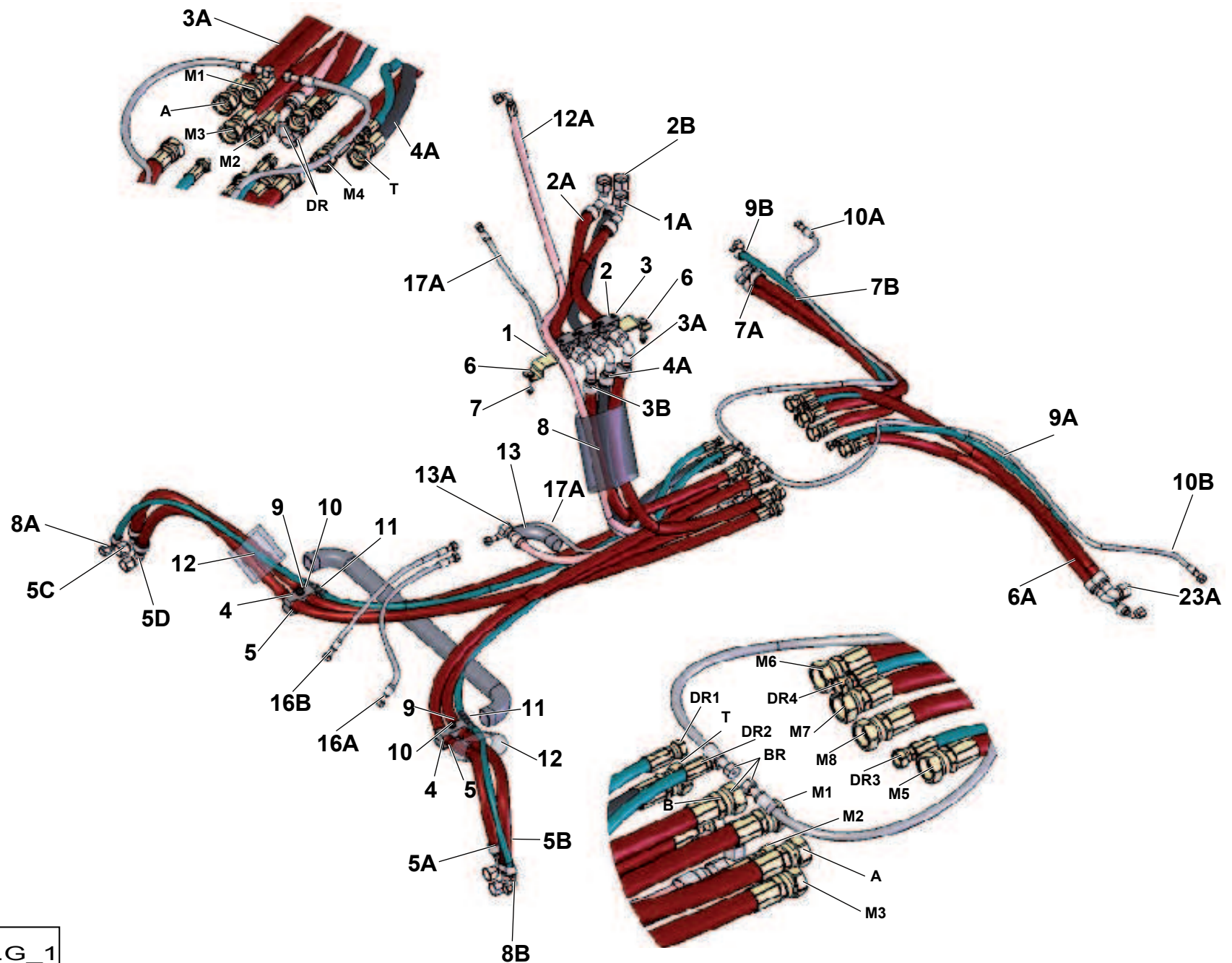
Rep.	Désignation	Designation	Specification	Qty	Code	Up to / jusqu'à
1	CAISSON OSCILLANT	OSCILLATING CASE		1	4000075880	
1-1	BAGUE FIBRE	FIBER BEARING	S5717 404830	2	2390190980	
1-2	BAGUE ALVEOLÉE POLYMÈRE	INDENTS POLYMER BEARING	S5717 404430	4	2390150450	
2	PIVOT	PIVOT		2	4000272950	
2-1	BAGUE ALVEOLÉE POLYMÈRE	INDENTS POLYMER BEARING	S5717 202320	1	2390150690	
3	VÉRIN DBLE EFF DBLE TIGE	DUAL ACTING DUAL ROD CYLINDER		1	4000073130	
3-1	BAGUE ALVEOLÉE POLYMÈRE	INDENTS POLYMER BEARING	S5717 202320	1	2390150690	
3-J	POCHETTE DE JOINTS	SEAL KIT		1	4000173570	
4	BIELLETTTE	LINK ROD		2	4000073080	
5	RÉDUCTEUR DE TRANSLATION	TRAVEL REDUCER		2	4000106470	
6	MOTEUR HYDRAULIQUE À ENGRENAGES	GEAR HYDRAULIC MOTOR		2	4000006190	
6-J	POCHETTE DE JOINTS	SEAL KIT	VERSION 2 - S021302	1	2505006380	
7	VÉRIN DBLE EFF SPLE TIGE	DUAL ACTING SGLE ROD CYL	D70-D35	2	4000075930	
7-1	BAGUE FIBRE	FIBER BEARING	S5717 404830	1	2390190980	
7-J1	POCHETTE DE JOINTS	SEAL KIT		1	4000209430	
8	ENTRETOISE	SPACER		1	4000095920	
9	AXE AVEC PERÇAGE	PIN WITH DRILLING		4	4000042550	
10	AXE AVEC PERÇAGE	PIN WITH DRILLING		4	4000273990	
11	GRAISSEUR DROIT	STRAIGHT GREASE FITTING	M8 X 1.25	8	2420701540	
12	CACHE GRAISSEUR	GREASE POINT COVER	ROUGE / RED	8	2420301180	
13	GOUJON	STUD	M18X1.5 REDUC M16X2 DA	16	116D154490	
14	VIS H	CAP SCREW	M16X60-38 CL.8.8	16	2301232390	
15	RONDELLE ÉLASTIQUE	SPRING WASHER	CL16	16	2351900010	
16	VIS CHC	SOCKET CAP SCREW	M10X30-30 CL.10.9	8	2338331370	
17	RONDELLE ÉLASTIQUE	SPRING WASHER	W 10	8	2351201090	
18	AXE AVEC PERÇAGE	PIN WITH DRILLING		2	4000075250	



▲ ESSIEU OSCILLANT MOTO-DIRECTEUR ROUES - AVEC FREIN RTJ PRO
MOTOR GUIDING SWING AXLE WITH BRAKE - WHEELS 850X340

**A-340C/
E
2/2**

Rep.	Désignation	Designation	Specification	Qty	Code	Up to / jusqu'à
19	ÉCROU DE ROUE	WHEEL NUT	A 18 - 8	16	2600502110	
20	VIS CHC	SOCKET CAP SCREW	M6X45-24 CL.8.8	6	2308233560	
21	VIS H	CAP SCREW	M16X80-38 CL.10.9	4	2331239390	
22	ÉCROU H EMBASE	HEX FLANGE NUT	M16 CL.8	4	2700200330	
23	ÉCROU H EMBASE	HEX FLANGE NUT	M12 CL.8	2	2700200320	
24	CHAPE MÂLE LISSE	CLEVIS PIN	D12 X110	2	183P245960	
25	VIS H À EMBASE	FLANGE HEAD CAP SCREW	M12X50-30 CL. 8.8	2	2700101720	
26	VIS H À EMBASE	FLANGE HEAD CAP SCREW	M6X16-16 CL. 8.8	4	2700102090	
27	CHAPE MÂLE LISSE	CLEVIS PIN	D8 X50	4	173D158320	
28	RACCORD MÂLE	MALE CONNECTION	M10 P100 7/16-20 UNF	2	179P261130	
29	HUILE	OIL	80W90	1,2 L	2505004030	
30	UNION MÂLE	MALE UNION	1-2 BSPP 1-14 UNF	4	2501000830	
31	UNION MÂLE	MALE UNION	1/4 BSPP 11/16-16 UNF ORFS	4	2501000570	
32	CLAPET ANTI-RETOUR PILOTÉ	PILOT-OPERATED CHECK VALVE		2	2426602660	
33	UNION MÂLE	MALE UNION	1/4' BSPP 9/16-18	2	2369111940	
34	UNION MÂLE	MALE UNION	9/16-18 UNF 9/16-18 1/4	2	2501000020	
35	VIS STHC BOUT PLAT	SCREW STHC FLAT POINT	M12X60	2	2316131180	
36	ÉCROU EMBASE AUTOFREINÉ	FLANGE HEX LOCKNUT	M12 CL.8 ZB	2	2700200460	
37	VIS H	CAP SCREW	M12X90-30 CL.10.9	4	2301246030	
38	ÉCROU AUTOFREINÉ	HEX LOCKNUT	M12 CL. 8	4	2349221520	
39	RONDELLE SUPPORT	SUPPORT WASHER		4	1680801191	
40	RONDELLE ÉLASTIQUE	SPRING WASHER	CS M 16 ZB	4	2351902800	



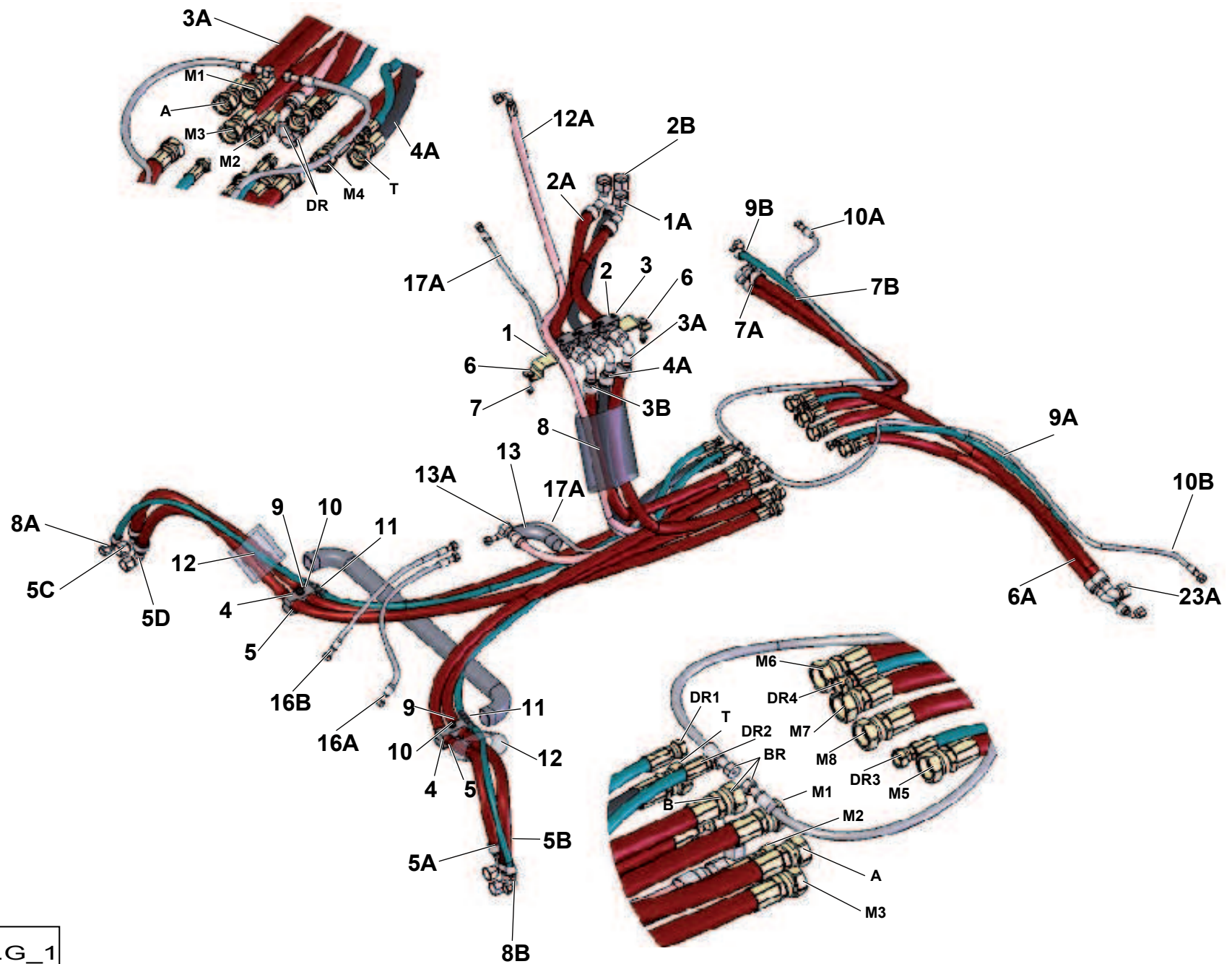
4000131350.G_1

**▲ ENSEMBLE FLEXIBLES
HOSE ASSEMBLIES**

RTJ

**◀ A-400.1A ▶
1/2**

Rep.	Désignation	Designation	Specification	Qty	Code	Up to / jusqu'à
1	TÔLE SUPPORT	SHEET METAL SUPPORT	FLEXIBLES / HOSES	1	4000100270	
2	COLLIER SERIE SIMPLE	SINGLE LINE CLAMP	D30	3	2389003900	
3	VIS CHC	SOCKET CAP SCREW	M6X50-24 CL.8.8	6	2338231250	
4	COLLIER SERIE DOUBLE	CLAMP TWIN SERIE	4 28-28 PP	2	2389003490	
5	PLAQUE DE PROTECTION	PROTECTIVE PLATE	GD 2 D W3	2	2421609020	
6	VIS H À EMBASE	FLANGE HEAD CAP SCREW	M8X60-22 CL. 8.8	2	2700101630	
7	ÉCROU H EMBASE	HEX FLANGE NUT	M8 CL.8	2	2700200300	
8	GAINÉ	SHEATH	DIAM 90 LG 700	1	4000102880	
9	VIS H	CAP SCREW	M8X65-22 CL.8.8	2	2301231720	
10	ÉCROU EMBASE AUTOFREINÉ	FLANGE HEX LOCKNUT	M8 CL.8 ZB	2	2700200440	
11	SPIRALE PLASTIQUE SOUPLE	PLASTIC SPIRAL HOSE	DIAMETRE INT.13	0.2M	2421903430	
12	SPIRALE PLASTIQUE SOUPLE	PLASTIC SPIRAL HOSE	Ø INT.25	1.4M	2421906050	
13	SPIRALE PLASTIQUE SOUPLE	PLASTIC SPIRAL HOSE	Ø INT.25	0.3M	2421906050	
1A	FLEXIBLE HYDRAULIQUE	HYDRAULIC HOSE	ORFS-3_4P-LG570-2SC-F90 1-13_16-16 - M 1-13_16-16	1	4000100890	
2A	FLEXIBLE HYDRAULIQUE	HYDRAULIC HOSE	ORFS-3_4P-LG690-2SC-F90 1-13_16-16 - M 1-13_16-16	1	4000100900	
2B	FLEXIBLE HYDRAULIQUE	HYDRAULIC HOSE	ORFS-3_4P-LG690-2SC-F90 1-13_16-16 - M 1-13_16-16	1	4000100900	
3A	FLEXIBLE HYDRAULIQUE	HYDRAULIC HOSE	ORFS-3_4P-LG1200-2SC-F90 1-13_16-16 - F 1-13_16-16	1	4000100920	
3B	FLEXIBLE HYDRAULIQUE	HYDRAULIC HOSE	ORFS-3_4P-LG1200-2SC-F90 1-13_16-16 - F 1-13_16-16	1	4000100920	
4A	FLEXIBLE HYDRAULIQUE	HYDRAULIC HOSE	ORFS-3_4P-LG1150-1SC-F90 1-13_16-16 - F 1-13_16-16	1	4000100940	
5A	FLEXIBLE HYDRAULIQUE	HYDRAULIC HOSE	ORFS-3_4P-LG2050-2SC-F 1-13_16-16 - F90 1-14	1	4000136660	
5B	FLEXIBLE HYDRAULIQUE	HYDRAULIC HOSE	ORFS-3_4P-LG2050-2SC-F 1-13_16-16 - F90 1-14	1	4000136660	
5C	FLEXIBLE HYDRAULIQUE	HYDRAULIC HOSE	ORFS-3_4P-LG2050-2SC-F 1-13_16-16 - F90 1-14	1	4000136660	
5D	FLEXIBLE HYDRAULIQUE	HYDRAULIC HOSE	ORFS-3_4P-LG2050-2SC-F 1-13_16-16 - F90 1-14	1	4000136660	
6A	FLEXIBLE HYDRAULIQUE	HYDRAULIC HOSE	ORFS-3_4P-LG1080-2SC-F 1-13_16-16 - F90 1-14	1	4000208390	
7A	FLEXIBLE HYDRAULIQUE	HYDRAULIC HOSE	ORFS-3_4P-LG1190-2SC-F 1-13_16-16 - F90 1-14	1	4000208400	
7B	FLEXIBLE HYDRAULIQUE	HYDRAULIC HOSE	ORFS-3_4P-LG1190-2SC-F 1-13_16-16 - F90 1-14	1	4000208400	



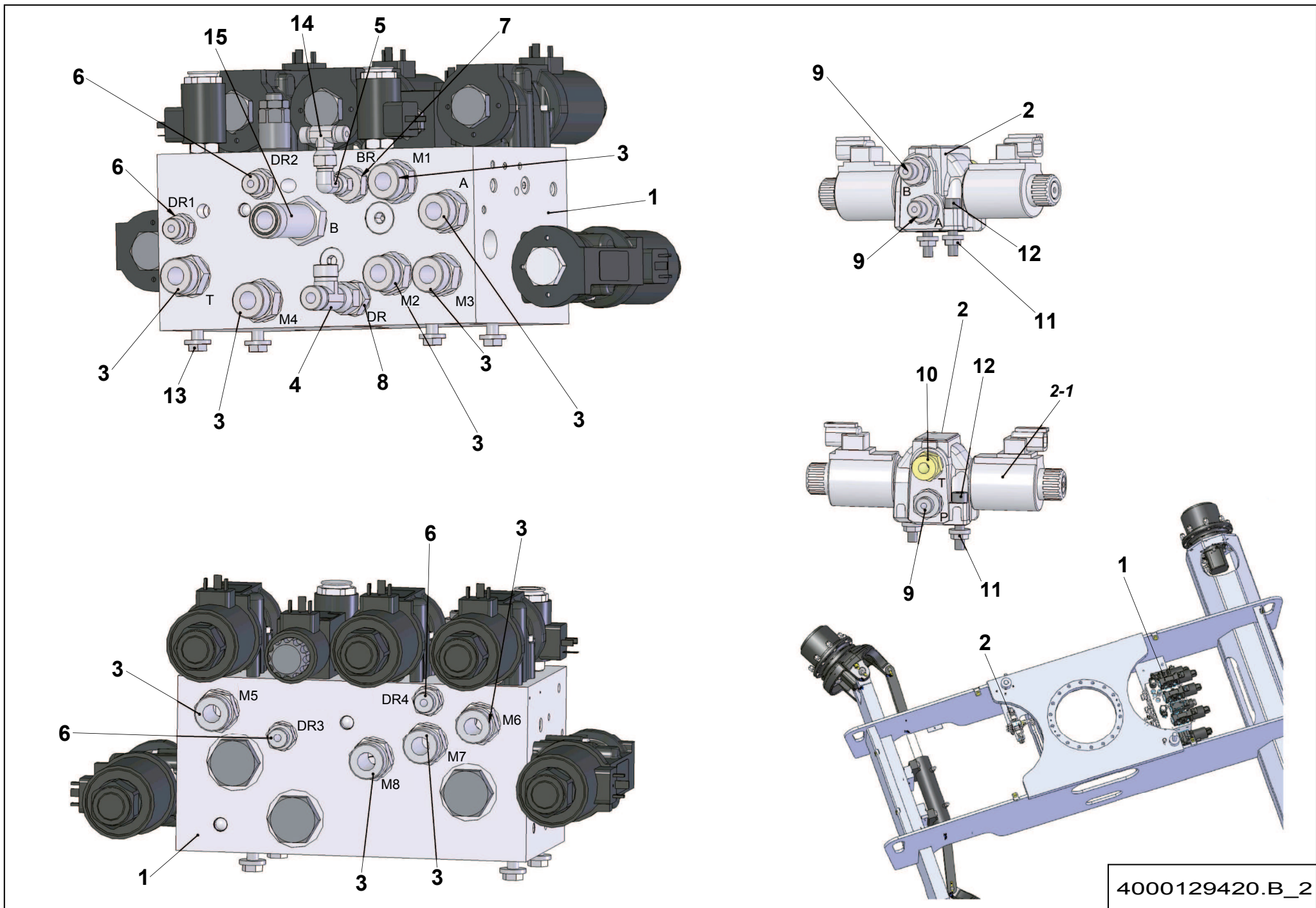
4000131350.G_1

**▲ ENSEMBLE FLEXIBLES
HOSE ASSEMBLIES**

RTJ

◀ **A-
400.1A** ▶
2/2

Rep.	Désignation	Designation	Specification	Qty	Code	Up to / jusqu'à
8A	FLEXIBLE HYDRAULIQUE	HYDRAULIC HOSE	ORFS 3/8" LG2220 S5469	1	2502003960	
8B	FLEXIBLE HYDRAULIQUE	HYDRAULIC HOSE	ORFS 3/8" LG2220 S5469	1	2502003960	
9A	FLEXIBLE HYDRAULIQUE	HYDRAULIC HOSE	ORFS 3/8" LG1250 S5469	1	2502009490	
9B	FLEXIBLE HYDRAULIQUE	HYDRAULIC HOSE	ORFS 3/8" LG1250 S5469	1	2502009490	
10A	FLEXIBLE HYDRAULIQUE	HYDRAULIC HOSE	ORFS-1_4P-LG1730-1SC- F 7_16-20 - F 9_16-18	1	4000202790	
10B	FLEXIBLE HYDRAULIQUE	HYDRAULIC HOSE	ORFS-1_4P-LG1730-1SC- F 7_16-20 - F 9_16-18	1	4000202790	
12A	FLEXIBLE HYDRAULIQUE	HYDRAULIC HOSE	ORFS-1_2P-LG1980-1SC- F 13_16-16 - F90 13_16-16	1	4000100990	
13A	FLEXIBLE HYDRAULIQUE	HYDRAULIC HOSE	ORFS-1_2P-LG770-1SC- F 13_16-16 - F90 13_16-16	1	4000101020	
16A	FLEXIBLE HYDRAULIQUE	HYDRAULIC HOSE	ORFS-1_4P-LG560-1SC- F 9_16-18 - F 9_16-18	1	4000136680	
16B	FLEXIBLE HYDRAULIQUE	HYDRAULIC HOSE	ORFS-1_4P-LG560-1SC- F 9_16-18 - F 9_16-18	1	4000136680	
17A	FLEXIBLE HYDRAULIQUE	HYDRAULIC HOSE	ORFS-1_4P-LG2250-1SC- F 9_16-18 - F 9_16-18	1	4000101070	
23A	FLEXIBLE HYDRAULIQUE	HYDRAULIC HOSE	ORFS-3_4P-LG1320-2SC- F 1-13_16-16 - F90 1-14	1	4000208410	



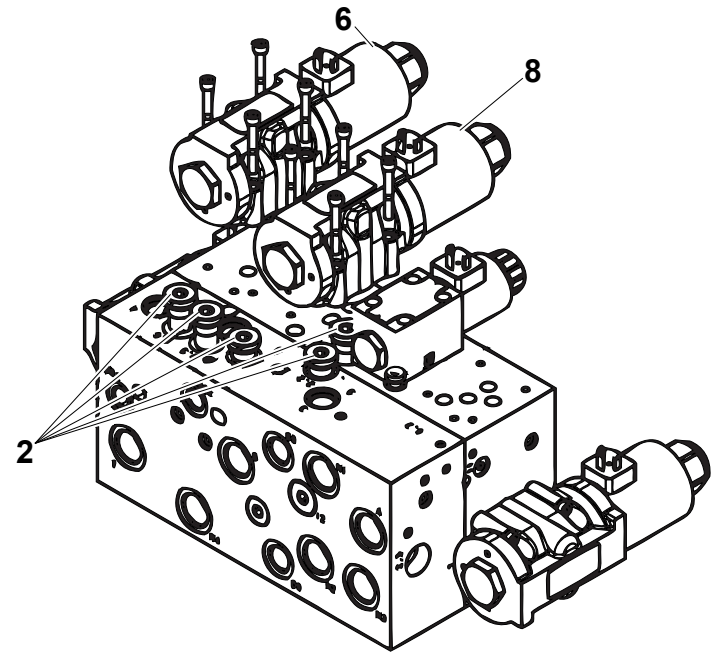
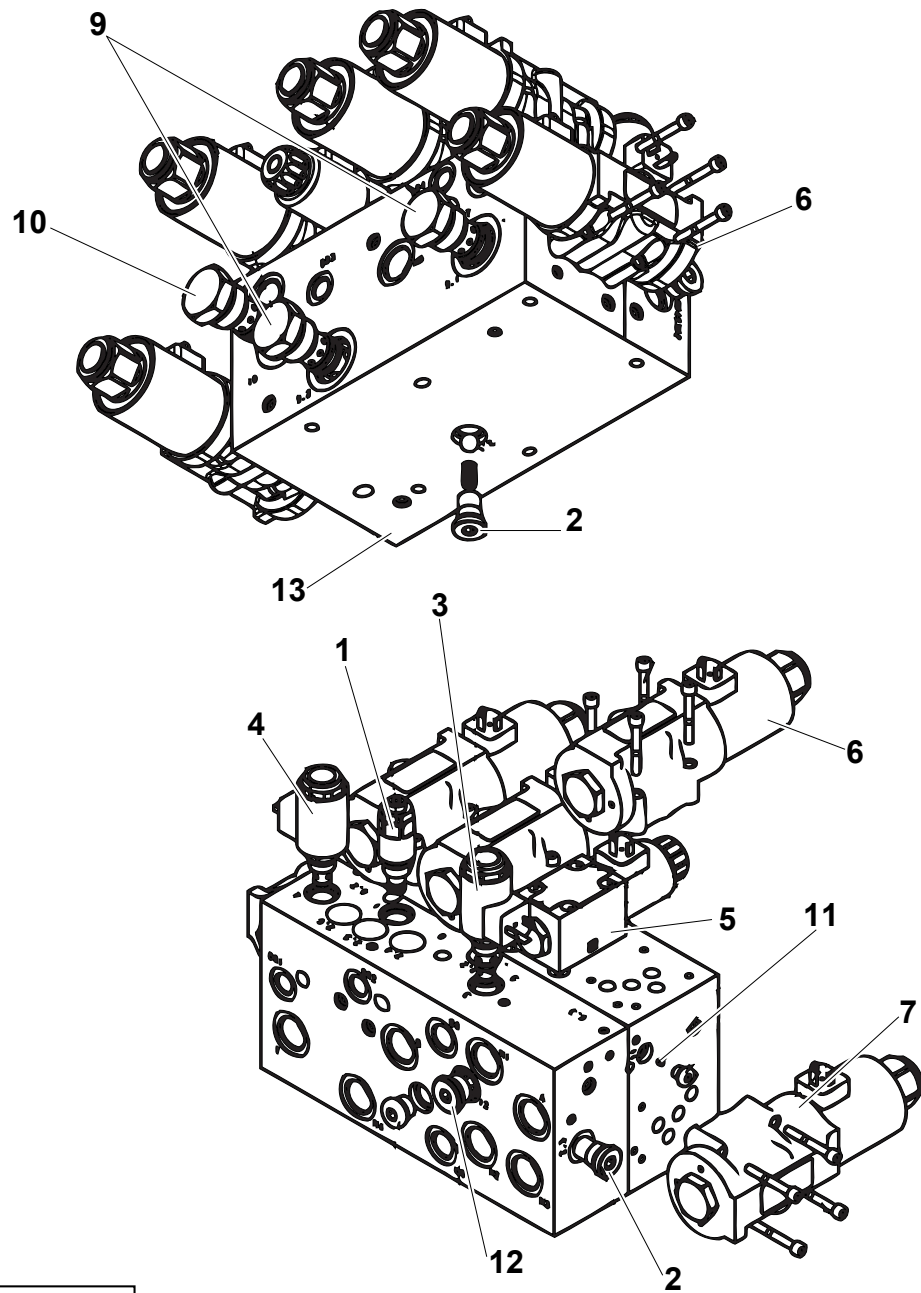
**▲ ENSEMBLE HYDRAULIQUE
HYDRAULIC SECTION**

2WS FIXE

RTJ

◀ A-400.2A ▶

Rep.	Désignation	Designation	Specification	Qty	Code	Up to / jusqu'à
1	BLOC DE TRANSLATION	DRIVING BLOCK	4X4 1MM S022774	1	4000133790	SEE DETAILS
2	BLOC DE DIRECTION	STEERING BLOCK		1	4000061840	
2-1	<i>BOBINE</i>	<i>COIL</i>		1	2901016730	
3	UNION MÂLE	MALE UNION	3/4' BSPP 1'3/16-12 ORFS	10	2501000010	
4	TÉ ORIENTABLE RENVERSÉ	REVERSE SWIVELLING TEE	13/16	1	2369112230	
5	COUDE ORIENTABLE	ADJUSTABLE BEND	9 16-18UNF A 90 ORFS	1	2501000900	
6	UNION MÂLE	MALE UNION	3_8P-ORFS 11_16-16	4	2369111970	
7	UNION MÂLE	MALE UNION	1/2' BSPP 9/16	1	2369111960	
8	UNION MÂLE	MALE UNION	1_2P-ORFS 13_16-16	1	2369112790	
9	UNION MÂLE	MALE UNION	3/4 UNF 9/16-18	3	2501000150	
10	UNION MÂLE	MALE UNION	3.4-16 UNF 13.16-16	1	2501000040	
11	ÉCROU H EMBASE	HEX FLANGE NUT	M8 CL.8 ZB	2	2700200210	
12	VIS CHC	SOCKET CAP SCREW	M8X40-28 CL.8.8	2	2308231730	
13	VIS H À EMBASE	FLANGE HEAD CAP SCREW	M10X25-25 CL. 8.8	4	4000030190	
14	TE EGAL	EQUAL T-PIECE	9/16	1	2369112270	
15	UNION MÂLE	MALE UNION	3-4 BSPP 1-3.16-12 LONG ORFS	1	4000136340	

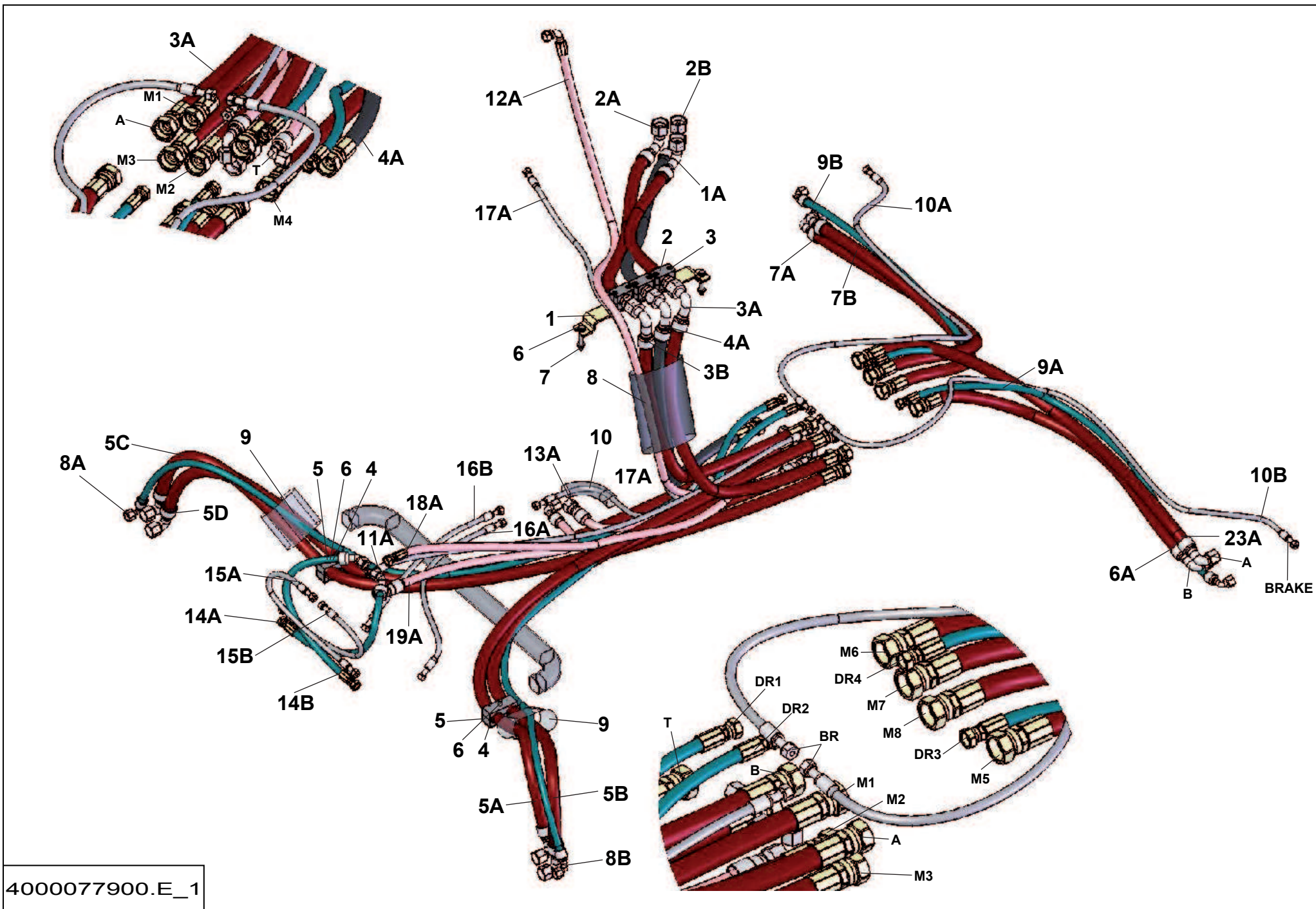


4000133790.A

**▲ BLOC DE TRANSLATION
DRIVING BLOCK**

A-
400.2A-
1

Rep.	Désignation	Designation	Specification	Qty	Code	Up to / jusqu'à
1	LIMITEUR DE PRESSION	PRESSURE LIMITER		1	4000207070	
2	CLAPET ANTI-RETOUR	ONE-WAY VALVE		7	4000207060	
3	ELECTROVALVE	SOLENOID VALVE		1	4000207050	
4	ELECTROVALVE	SOLENOID VALVE		1	4000207040	
5	ELECTROVALVE	SOLENOID VALVE		1	4000206970	
6	ELECTROVALVE	SOLENOID VALVE		3	4000133750	
7	ELECTROVALVE	SOLENOID VALVE		1	4000206950	
8	ELECTROVALVE	SOLENOID VALVE		1	4000206960	
9	DIVISEUR DE DÉBIT	FLOW DIVIDER		2	4000206990	
10	DIVISEUR DE DÉBIT	FLOW DIVIDER		1	4000207000	
11	LIMITEUR DE DÉBIT	FLOW-LIMITER		1	4000207030	
12	SELECTEUR DE CIRCUIT	CIRCUIT SELECTOR		1	4000207020	
13	BLOC DE TRANSLATION	DRIVING BLOCK		1	4000207010	



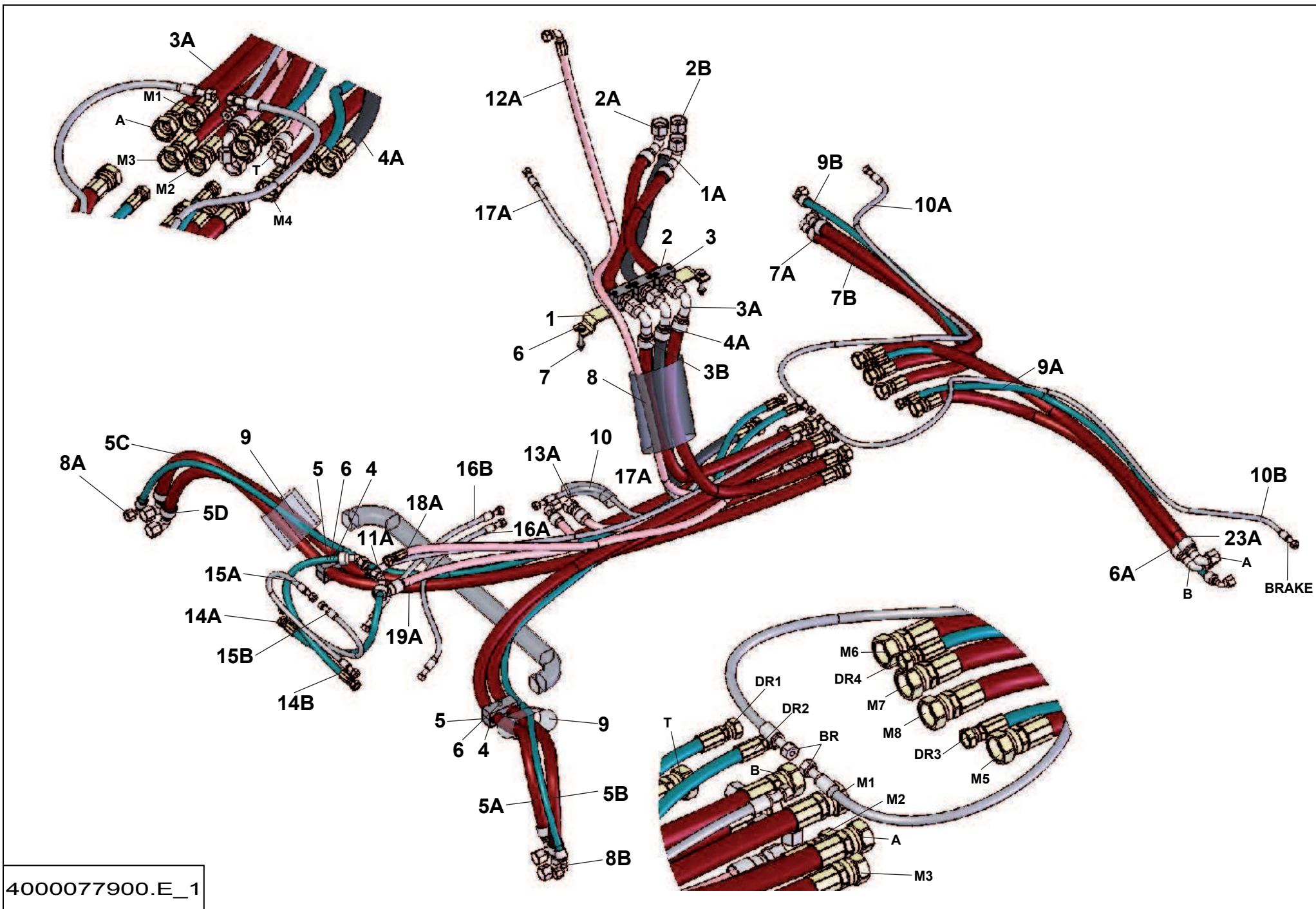
4000077900.E_1

**▲ ENSEMBLE FLEXIBLES
HOSE ASSEMBLIES**

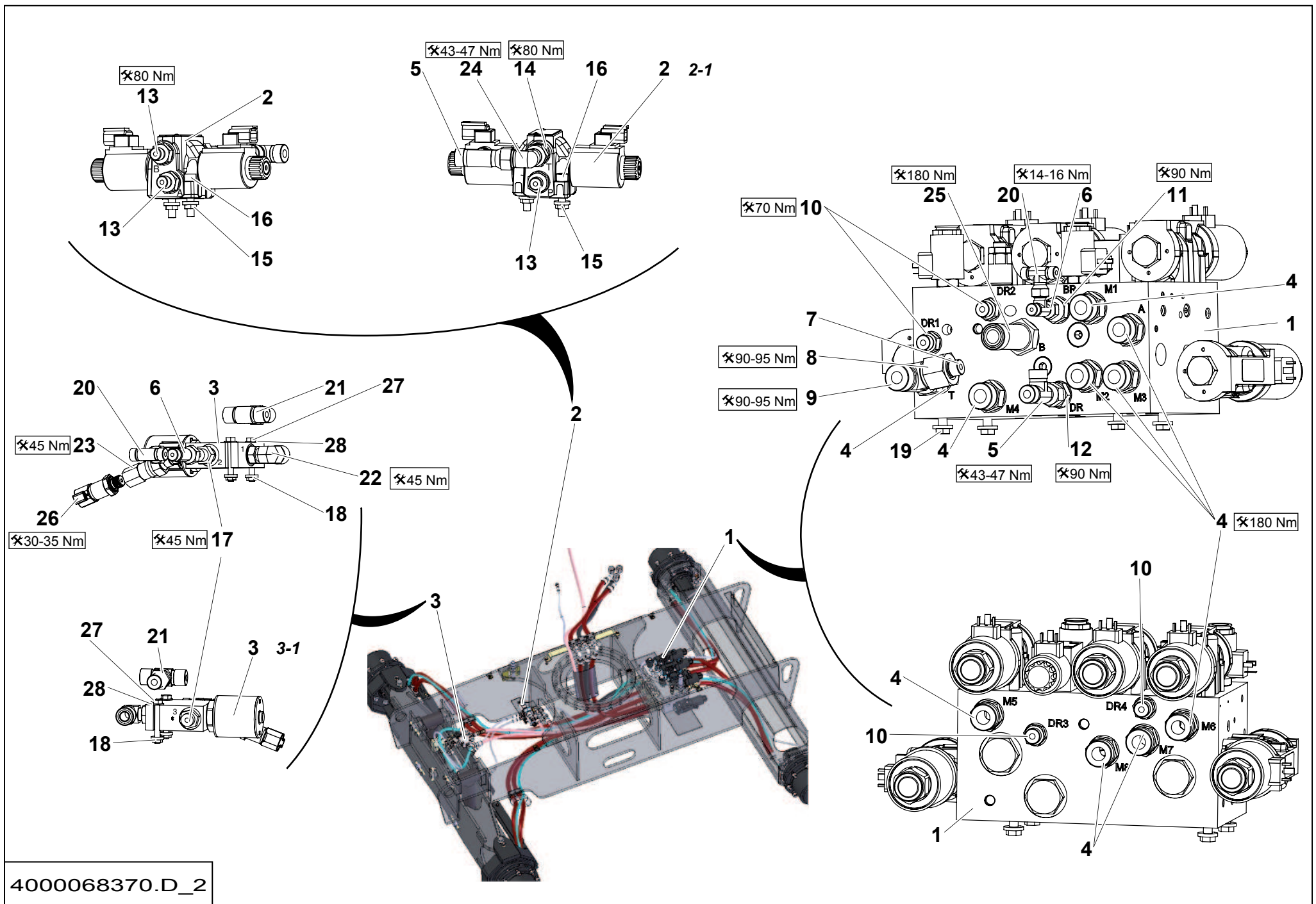
RTJ O

**A-400.1B/
D
1/2**

Rep.	Désignation	Designation	Specification	Qty	Code	Up to / jusqu'à
1	TÔLE SUPPORT	SHEET METAL SUPPORT	FLEXIBLES / HOSES	1	4000100270	
2	COLLIER SERIE SIMPLE	SINGLE LINE CLAMP	D30	3	2389003900	
3	VIS CHC	SOCKET CAP SCREW	M6X50-24 CL.8.8	6	2338231250	
4	COLLIER SERIE DOUBLE	CLAMP TWIN SERIE	4 28-28 PP	2	2389003490	
5	PLAQUE DE PROTECTION	PROTECTIVE PLATE	GD 2 D W3	2	2421609020	
6	VIS H À EMBASE	FLANGE HEAD CAP SCREW	M8X60-22 CL. 8.8	4	2700101630	
7	ÉCROU H EMBASE	HEX FLANGE NUT	M8 CL.8	2	2700200300	
8	GAINÉ	SHEATH	DIAM 90 LG 700	1	4000102880	
9	SPIRALE PLASTIQUE SOUPLE	PLASTIC SPIRAL HOSE	Ø INT.25	1.4M	2421906050	
10	SPIRALE PLASTIQUE SOUPLE	PLASTIC SPIRAL HOSE	Ø INT.25	0.43	2421906050	
1A	FLEXIBLE HYDRAULIQUE	HYDRAULIC HOSE	ORFS-3_4P-LG570-2SC-F90 1-13_16-16 - M 1-13_16-16	1	4000100890	
2A	FLEXIBLE HYDRAULIQUE	HYDRAULIC HOSE	ORFS-3_4P-LG690-2SC-F90 1-13_16-16 - M 1-13_16-16	1	4000100900	
2B	FLEXIBLE HYDRAULIQUE	HYDRAULIC HOSE	ORFS-3_4P-LG690-2SC-F90 1-13_16-16 - M 1-13_16-16	1	4000100900	
3A	FLEXIBLE HYDRAULIQUE	HYDRAULIC HOSE	ORFS-3_4P-LG1200-2SC-F90 1-13_16-16 - F 1-13_16-16	1	4000100920	
3B	FLEXIBLE HYDRAULIQUE	HYDRAULIC HOSE	ORFS-3_4P-LG1200-2SC-F90 1-13_16-16 - F 1-13_16-16	1	4000100920	
4A	FLEXIBLE HYDRAULIQUE	HYDRAULIC HOSE	ORFS-3_4P-LG1150-1SC-F90 1-13_16-16 - F 1-13_16-16	1	4000100940	
5A	FLEXIBLE HYDRAULIQUE	HYDRAULIC HOSE	ORFS-3_4P-LG2050-2SC-F 1-13_16-16-F90 1-14	1	4000136660	
5B	FLEXIBLE HYDRAULIQUE	HYDRAULIC HOSE	ORFS-3_4P-LG2050-2SC-F 1-13_16-16-F90 1-14	1	4000136660	
5C	FLEXIBLE HYDRAULIQUE	HYDRAULIC HOSE	ORFS-3_4P-LG2050-2SC-F 1-13_16-16-F90 1-14	1	4000136660	
5D	FLEXIBLE HYDRAULIQUE	HYDRAULIC HOSE	ORFS-3_4P-LG2050-2SC-F 1-13_16-16-F90 1-14	1	4000136660	
6A	FLEXIBLE HYDRAULIQUE	HYDRAULIC HOSE	ORFS-3_4P-LG1080-2SC-F 1-13_16-16-F90 1-14	1	4000208390	
7A	FLEXIBLE HYDRAULIQUE	HYDRAULIC HOSE	ORFS-3_4P-LG1190-2SC-F 1-13_16-16-F90 1-14	1	4000208400	
7B	FLEXIBLE HYDRAULIQUE	HYDRAULIC HOSE	ORFS-3_4P-LG1190-2SC-F 1-13_16-16-F90 1-14	1	4000208400	
8A	FLEXIBLE HYDRAULIQUE	HYDRAULIC HOSE	ORFS 3/8" LG2220 S5469	1	2502003960	
8B	FLEXIBLE HYDRAULIQUE	HYDRAULIC HOSE	ORFS 3/8" LG2220 S5469	1	2502003960	
9A	FLEXIBLE HYDRAULIQUE	HYDRAULIC HOSE	ORFS 3/8" LG1250 S5469	1	2502009490	



4000077900.E_1



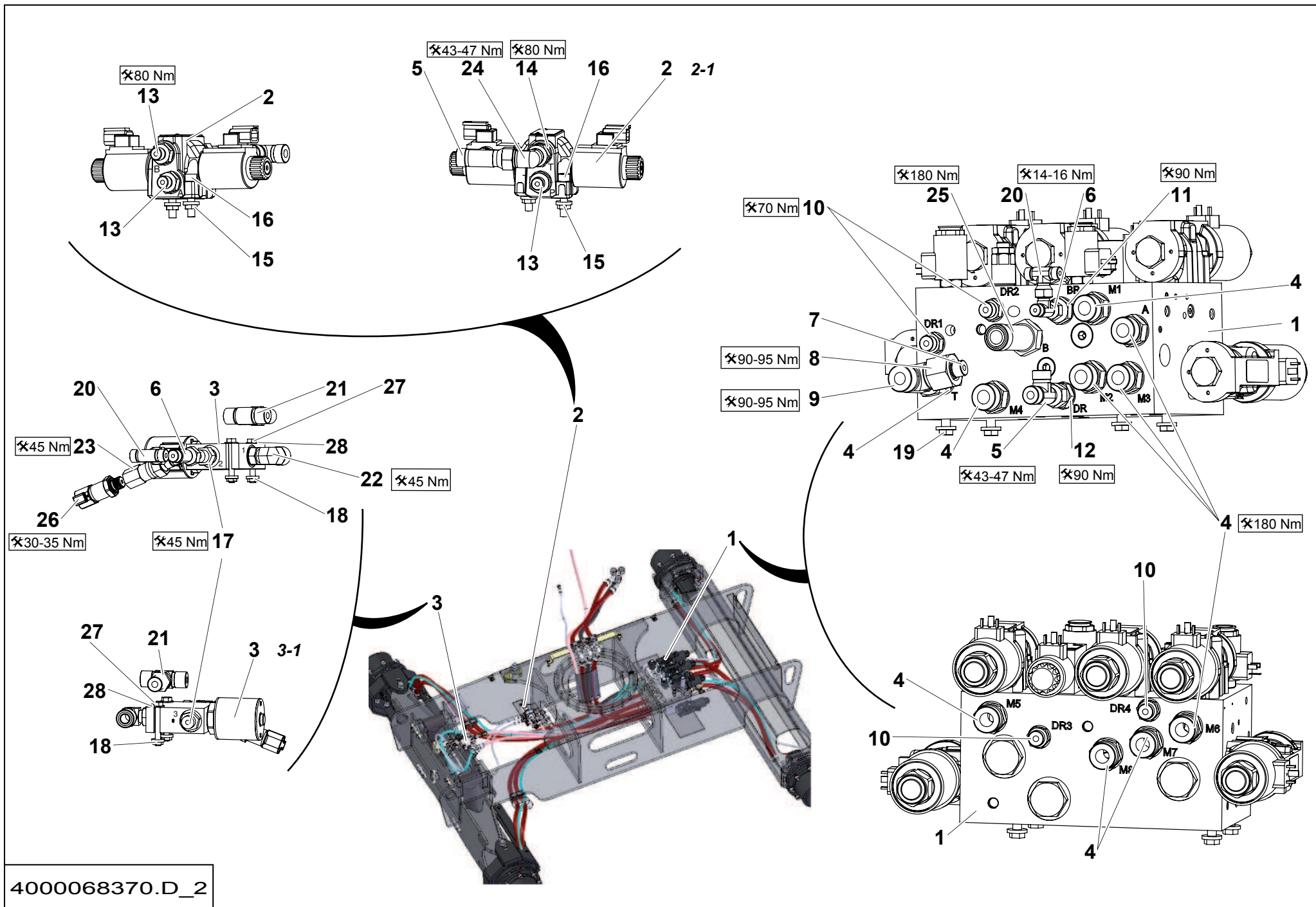
4000068370.D_2

**▲ ENSEMBLE HYDRAULIQUE
HYDRAULIC SECTION**

2WS OSC 355 RTJ O

**A-400.2B/
D
1/2**

Rep.	Désignation	Designation	Specification	Qty	Code	Up to / jusqu'à
1	BLOC DE TRANSLATION	DRIVING BLOCK	4X4 1MM S022774	1	4000133790	SEE DETAILS
2	BLOC DE DIRECTION	STEERING BLOCK		1	4000061840	
2-1	<i>BOBINE</i>	<i>COIL</i>		1	2901016730	
3	BLOC DEVERROUILLAGE ESSIEU	AXLE RELEASE UNIT		1	4000077650	
3-1	<i>BOBINE</i>	<i>COIL</i>		1	2901012670	
4	UNION MÂLE	MALE UNION	3/4' BSPP 1'3/16-12 ORFS	10	2501000010	
5	TÉ ORIENTABLE RENVERSÉ	REVERSE SWIVELLING TEE	13/16	2	2369112230	
6	TÉ ORIENTABLE RENVERSÉ	REVERSE SWIVELLING TEE		2	2369112800	
7	RÉDUCTION	REDUCTION	1'3/16-12ORFS/11/16 F/M	1	2369112360	
8	ADAPTATEUR	ADAPTOR	1 3/16-12UNF ÉCROU / NUT ORFS	1	2501000670	
9	TÉ TOURNANT RENVERSÉ	ROTATING CROSSTAIL	1 3/16-12UNF1 3/16-12UNF	1	2501000430	
10	UNION MÂLE	MALE UNION	3_8P-ORFS 11_16-16	4	2369111970	
11	UNION MÂLE	MALE UNION	1/2' BSPP 9/16	1	2369111960	
12	UNION MÂLE	MALE UNION	1_2P-ORFS 13_16-16	1	2369112790	
13	UNION MÂLE	MALE UNION	3/4 UNF 9/16-18	3	2501000150	
14	UNION MÂLE	MALE UNION	3.4-16 UNF 13.16-16	1	2501000040	
15	ÉCROU H EMBASE	HEX FLANGE NUT	M8 CL.8 ZB	2	2700200210	
16	VIS CHC	SOCKET CAP SCREW	M8X40-28 CL.8.8	2	2308231730	
17	UNION MÂLE	MALE UNION	9/16-18 UNF 9/16-18 1/4	2	2501000020	
18	ÉCROU H EMBASE	HEX FLANGE NUT	M6 CL.8	2	2700200500	
19	VIS H À EMBASE	FLANGE HEAD CAP SCREW	M10X25-25 CL. 8.8	4	4000030190	
20	TE EGAL	EQUAL T-PIECE	9/16	2	2369112270	
21	TE EGAL	EQUAL T-PIECE	11/16 - S5470	1	2501001650	
22	COUDE MÂLE	STUD ELBOW	UNF 9-16.18 ORFS 13-16.16	1	4000096630	
23	ADAPTATEUR	ADAPTOR	PRISE PRESSION / PRESSURE INLET	1	2501000530	
24	COUDE ORIENTABLE	ADJUSTABLE BEND	13 16-16UNF A 90 ORFS	1	2501000590	

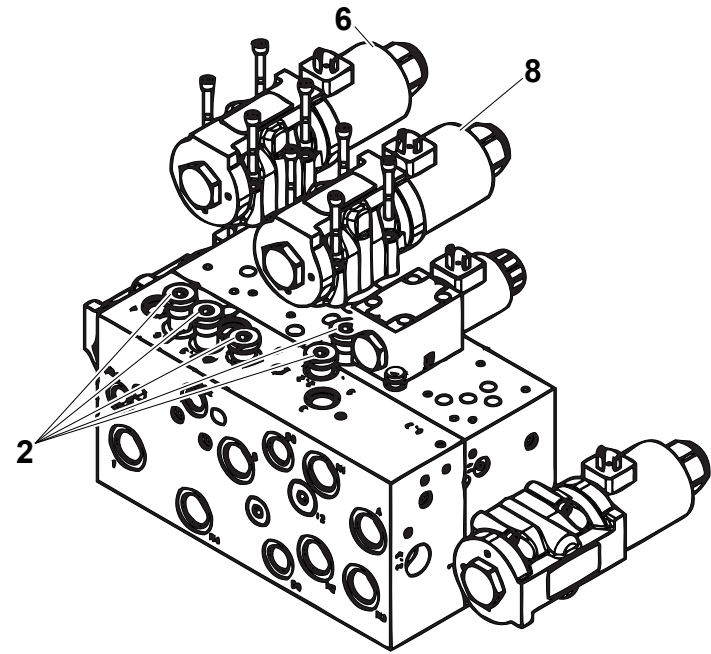
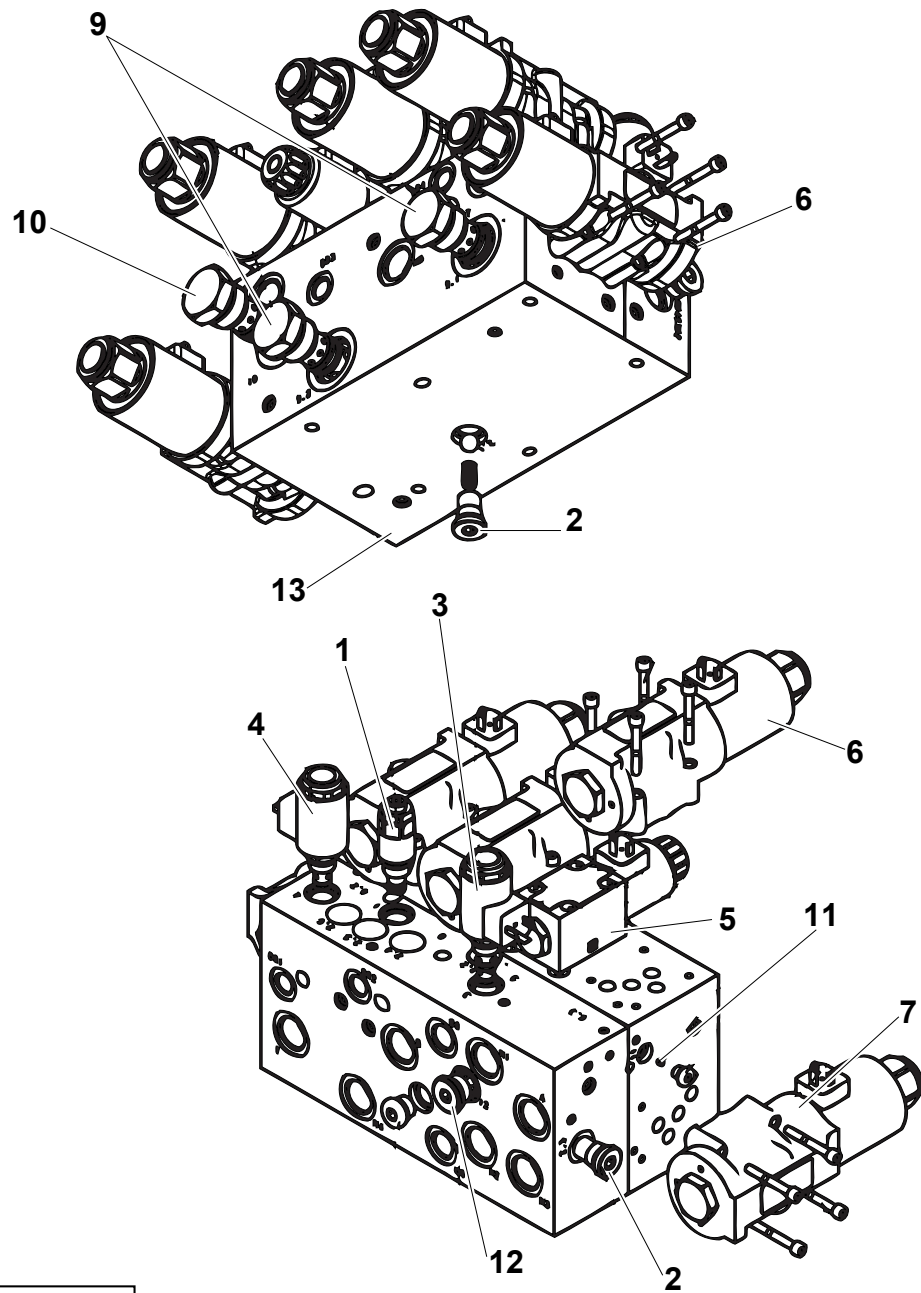


▲ ENSEMBLE HYDRAULIQUE
HYDRAULIC SECTION

2WS OSC 355 RTJ O

◀ **A-400.2B/
D
2/2** ▶

Rep.	Désignation	Designation	Specification	Qty	Code	Up to / jusqu'à
25	UNION MÂLE	MALE UNION	3-4 BSPP 1-3.16-12 LONG ORFS	1	4000136340	
26	CAPTEUR DE PRESSION	PRESSURE SENSOR	0.60 BARS	1	4000139060	
27	VIS H	CAP SCREW	M6X45-18 CL.8.8	2	2301231470	
28	RONDELLE PLATE	ROUND HOLE WASHER	6.4 - 14 - 1.2 - CL.8.8	2	2351112050	

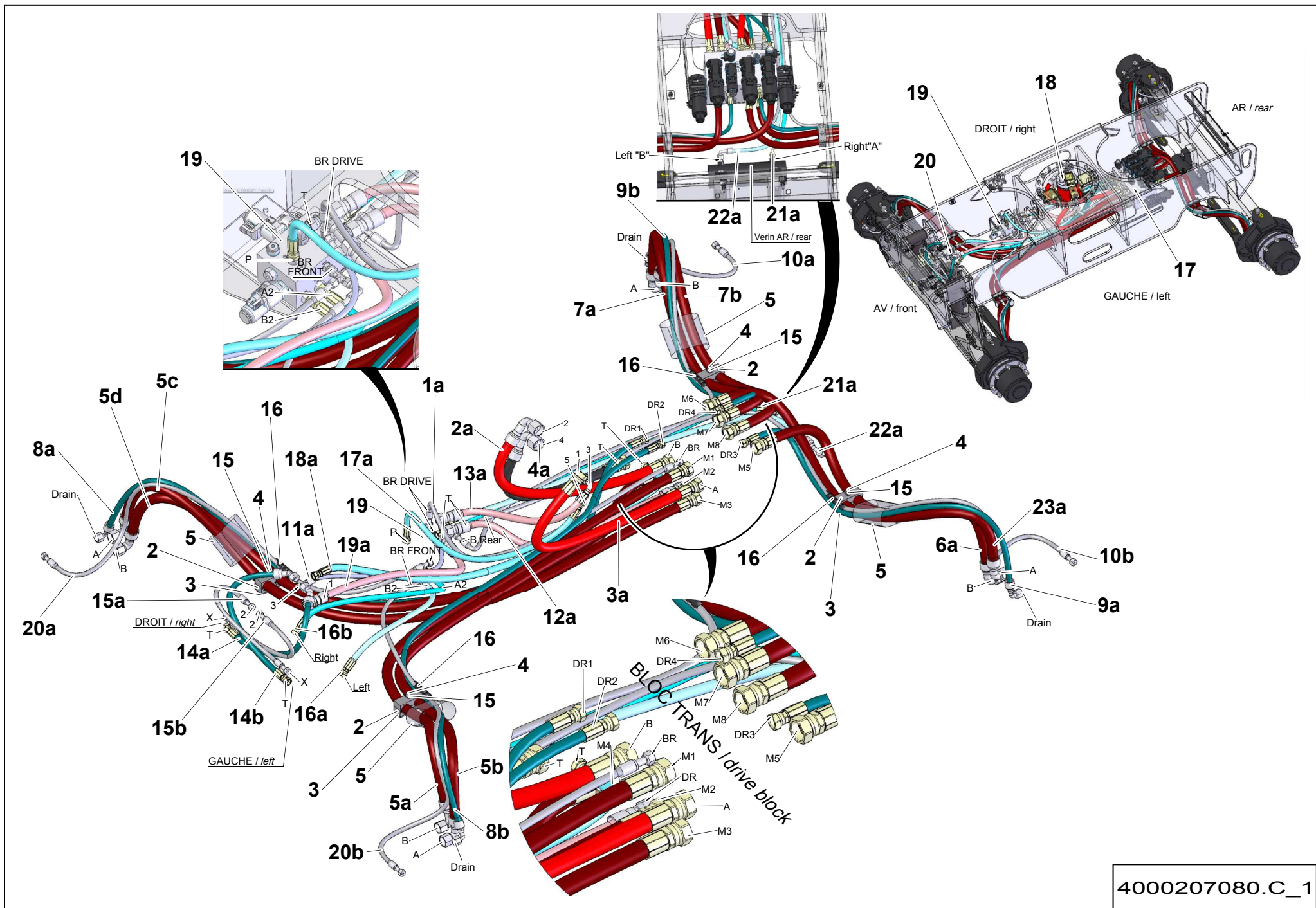


4000133790.A

▲ **BLOC DE TRANSLATION**
DRIVING BLOCK

◀ A-
400.2B/ ▶
D-1

Rep.	Désignation	Designation	Specification	Qty	Code	Up to / jusqu'à
1	LIMITEUR DE PRESSION	PRESSURE LIMITER		1	4000207070	
2	CLAPET ANTI-RETOUR	ONE-WAY VALVE		7	4000207060	
3	ELECTROVALVE	SOLENOID VALVE		1	4000207050	
4	ELECTROVALVE	SOLENOID VALVE		1	4000207040	
5	ELECTROVALVE	SOLENOID VALVE		1	4000206970	
6	ELECTROVALVE	SOLENOID VALVE		3	4000133750	
7	ELECTROVALVE	SOLENOID VALVE		1	4000206950	
8	ELECTROVALVE	SOLENOID VALVE		1	4000206960	
9	DIVISEUR DE DÉBIT	FLOW DIVIDER		2	4000206990	
10	DIVISEUR DE DÉBIT	FLOW DIVIDER		1	4000207000	
11	LIMITEUR DE DÉBIT	FLOW-LIMITER		1	4000207030	
12	SELECTEUR DE CIRCUIT	CIRCUIT SELECTOR		1	4000207020	
13	BLOC DE TRANSLATION	DRIVING BLOCK		1	4000207010	



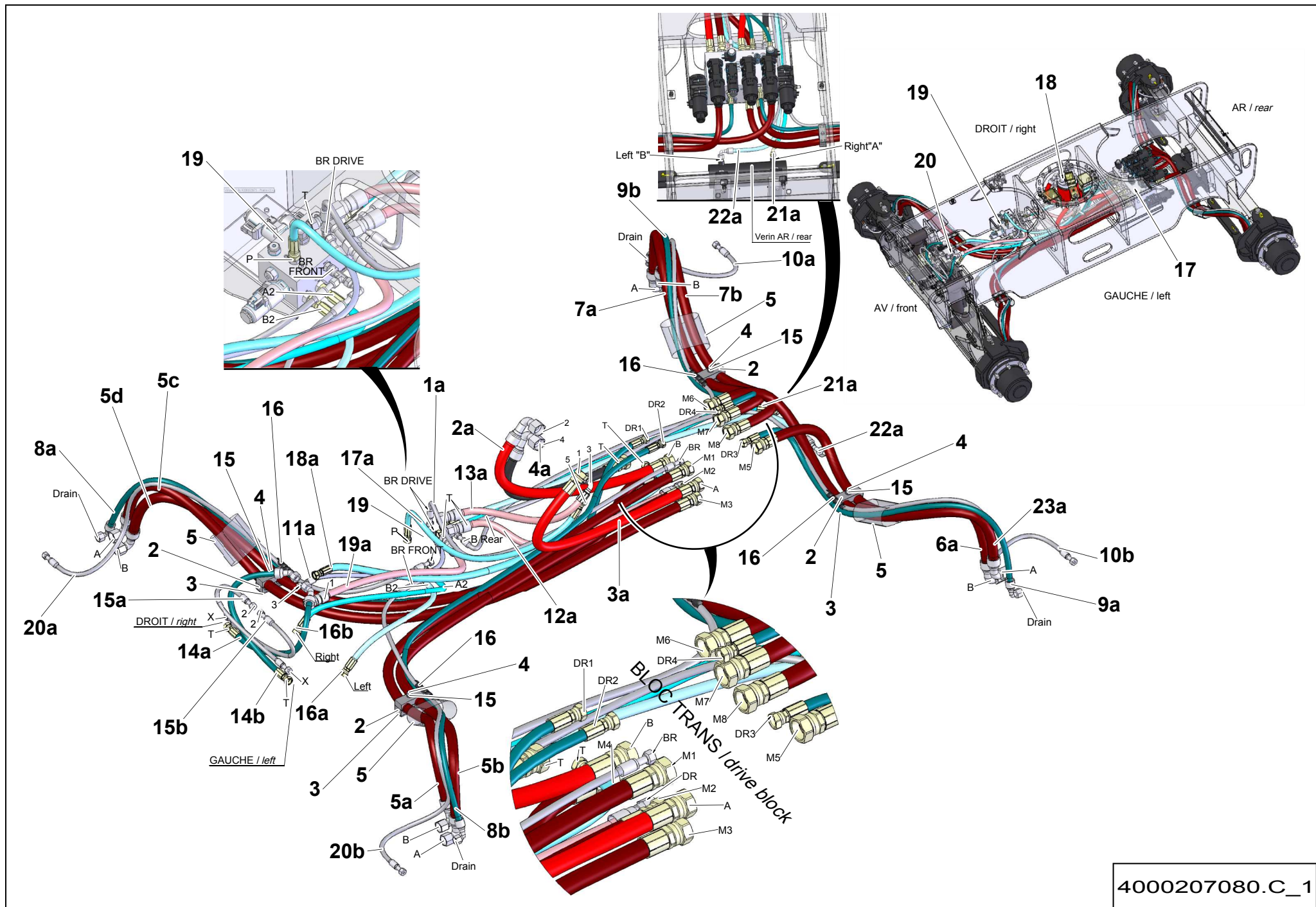
4000207080.C_1

**▲ ENSEMBLE FLEXIBLES
HOSE ASSEMBLIES**

RTJ PRO

**A-400.1C/
E
1/2**

Rep.	Désignation	Designation	Specification	Qty	Code	Up to / jusqu'à
2	COLLIER SERIE DOUBLE	CLAMP TWIN SERIE	4 28-28 PP	4	2389003490	
3	PLAQUE DE PROTECTION	PROTECTIVE PLATE	GD 2 D W3	4	2421609020	
4	VIS H À EMBASE	FLANGE HEAD CAP SCREW	M8X60-22 CL. 8.8	4	2700101630	
5	SPIRALE PLASTIQUE SOUPLE	PLASTIC SPIRAL HOSE	Ø INT.25	2.8M	2421906050	
15	ÉCROU EMBASE AUTOFREINÉ	FLANGE HEX LOCKNUT	M8 CL.8 ZB	4	2700200440	
16	SPIRALE PLASTIQUE SOUPLE	PLASTIC SPIRAL HOSE	Ø INT. 13	0.4M	2421903430	
1A	FLEXIBLE HYDRAULIQUE	HYDRAULIC HOSE	ORFS-1_4P-LG1150-1SC-F F 9_16-18	1	2502003740	
2A	FLEXIBLE HYDRAULIQUE	HYDRAULIC HOSE	3/4" ORFS F90-F	1	2502005100	
3A	FLEXIBLE HYDRAULIQUE	HYDRAULIC HOSE	ORFS-3_4P-LG810-2SC- F 1-13_16-16 - F 1-13_16-16	1	4000208160	
4A	FLEXIBLE HYDRAULIQUE	HYDRAULIC HOSE	ORFS-3_4P-LG560-1SC- F90 1-13_16-16 - F 1-13_16-16	1	4000208170	
5A	FLEXIBLE HYDRAULIQUE	HYDRAULIC HOSE	ORFS-3_4P-LG2050-2SC- F 1-13_16-16 - F90 1-14	1	4000136660	
5B	FLEXIBLE HYDRAULIQUE	HYDRAULIC HOSE	ORFS-3_4P-LG2050-2SC- F 1-13_16-16 - F90 1-14	1	4000136660	
5C	FLEXIBLE HYDRAULIQUE	HYDRAULIC HOSE	ORFS-3_4P-LG2050-2SC- F 1-13_16-16 - F90 1-14	1	4000136660	
5D	FLEXIBLE HYDRAULIQUE	HYDRAULIC HOSE	ORFS-3_4P-LG2050-2SC- F 1-13_16-16 - F90 1-14	1	4000136660	
6A	FLEXIBLE HYDRAULIQUE	HYDRAULIC HOSE	ORFS-3_4P-LG1080-2SC- F 1-13_16-16 - F90 1-14	1	4000208390	
7A	FLEXIBLE HYDRAULIQUE	HYDRAULIC HOSE	ORFS-3_4P-LG1190-2SC- F 1-13_16-16 - F90 1-14	1	4000208400	
7B	FLEXIBLE HYDRAULIQUE	HYDRAULIC HOSE	ORFS-3_4P-LG1190-2SC- F 1-13_16-16 - F90 1-14	1	4000208400	
8A	FLEXIBLE HYDRAULIQUE	HYDRAULIC HOSE	ORFS 3/8" LG2220 S5469	1	2502003960	
8B	FLEXIBLE HYDRAULIQUE	HYDRAULIC HOSE	ORFS 3/8" LG2220 S5469	1	2502003960	
9A	FLEXIBLE HYDRAULIQUE	HYDRAULIC HOSE	ORFS 3/8" LG1250 S5469	1	2502009490	
9B	FLEXIBLE HYDRAULIQUE	HYDRAULIC HOSE	ORFS 3/8" LG1250 S5469	1	2502009490	
10A	FLEXIBLE HYDRAULIQUE	HYDRAULIC HOSE	ORFS-JIC-1_4P-LG2390-1SC- F 9_16-18 - F 7_16-20	1	4000208180	
10B	FLEXIBLE HYDRAULIQUE	HYDRAULIC HOSE	ORFS-JIC-1_4P-LG2390-1SC- F 9_16-18 - F 7_16-20	1	4000208180	
11A	FLEXIBLE HYDRAULIQUE	HYDRAULIC HOSE	ORFS-1_4P-LG560-1SC- F 9_16-18 - F 9_16-18	1	4000136680	
12A	FLEXIBLE HYDRAULIQUE	HYDRAULIC HOSE	DD-1SC-1/2" LG 820	1	2502004860	
13A	FLEXIBLE HYDRAULIQUE	HYDRAULIC HOSE	ORFS 1/2" LG600 S5469	1	2502009730	



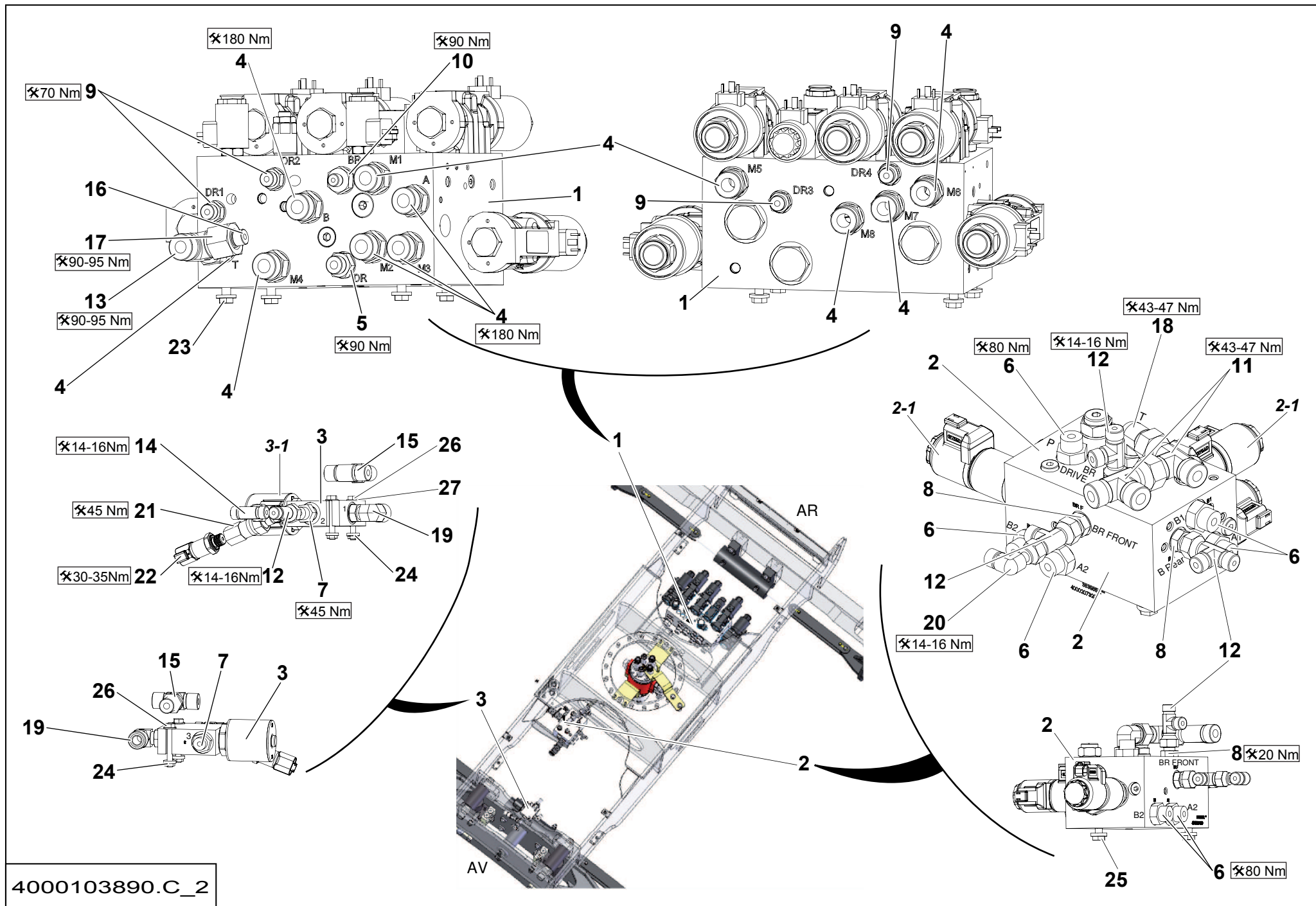
4000207080.C_1

**▲ ENSEMBLE FLEXIBLES
HOSE ASSEMBLIES**

RTJ PRO

**A-400.1C/
E
2/2**

Rep.	Désignation	Designation	Specification	Qty	Code	Up to / jusqu'à
14A	FLEXIBLE HYDRAULIQUE	HYDRAULIC HOSE	ORFS-3_8P-LG480-1SC-F 11_16-16 - F45 11_16-16	1	4000101030	
14B	FLEXIBLE HYDRAULIQUE	HYDRAULIC HOSE	ORFS-3_8P-LG480-1SC-F 11_16-16 - F45 11_16-16	1	4000101030	
15A	FLEXIBLE HYDRAULIQUE	HYDRAULIC HOSE	ORFS-1_4P-LG440-1SC-F 9_16-18 - F 9_16-18	1	4000101040	
15B	FLEXIBLE HYDRAULIQUE	HYDRAULIC HOSE	ORFS-1_4P-LG440-1SC-F 9_16-18 - F 9_16-18	1	4000101040	
16A	FLEXIBLE HYDRAULIQUE	HYDRAULIC HOSE	ORFS-3_8P-LG620-R16-F 11_16-16 - F 11_16-16	1	4000208190	
16B	FLEXIBLE HYDRAULIQUE	HYDRAULIC HOSE	ORFS-3_8P-LG620-R16-F 11_16-16 - F 11_16-16	1	4000208190	
17A	FLEXIBLE HYDRAULIQUE	HYDRAULIC HOSE		1	2502001980	
18A	FLEXIBLE HYDRAULIQUE	HYDRAULIC HOSE	ORFS-3_8P-LG1460-1SC-F 11_16-16 - F 11_16-16	1	4000100800	
19A	FLEXIBLE HYDRAULIQUE	HYDRAULIC HOSE	ORFS-1_2P-LG750-1SC-F 13_16-16 - F 13_16-16	1	4000208200	
20A	FLEXIBLE HYDRAULIQUE	HYDRAULIC HOSE	ORFS-JIC-1_4P-LG1560-1SC-F 9_16-18 - F 7_16-20	1	4000208210	
20B	FLEXIBLE HYDRAULIQUE	HYDRAULIC HOSE	ORFS-JIC-1_4P-LG1560-1SC-F 9_16-18 - F 7_16-20	1	4000208210	
21A	FLEXIBLE HYDRAULIQUE	HYDRAULIC HOSE	ORFS-3_8P-LG1140-R16-F45 11_16-16 - F 11_16-16	1	4000208220	
22A	FLEXIBLE HYDRAULIQUE	HYDRAULIC HOSE	ORFS-3_8P-LG1320-R16-F90 11_16-16 - F 11_16-16	1	4000208230	
23A	FLEXIBLE HYDRAULIQUE	HYDRAULIC HOSE	ORFS-3_4P-LG1320-2SC-F 1-13_16-16 - F90 1-14	1	4000208410	
17	BLOC HYDRAULIQUE	DRIVING BLOCK	4X4	1	4000133790	
18	JOINT TOURNANT	SWIVEL JOINT		1	4000077990	
19	BLOC DE DIRECTION	STEERING BLOCK		1	4000207320	
20	BLOC OSCILLATION	AXLE LOCKING UNIT		1	4000077650	



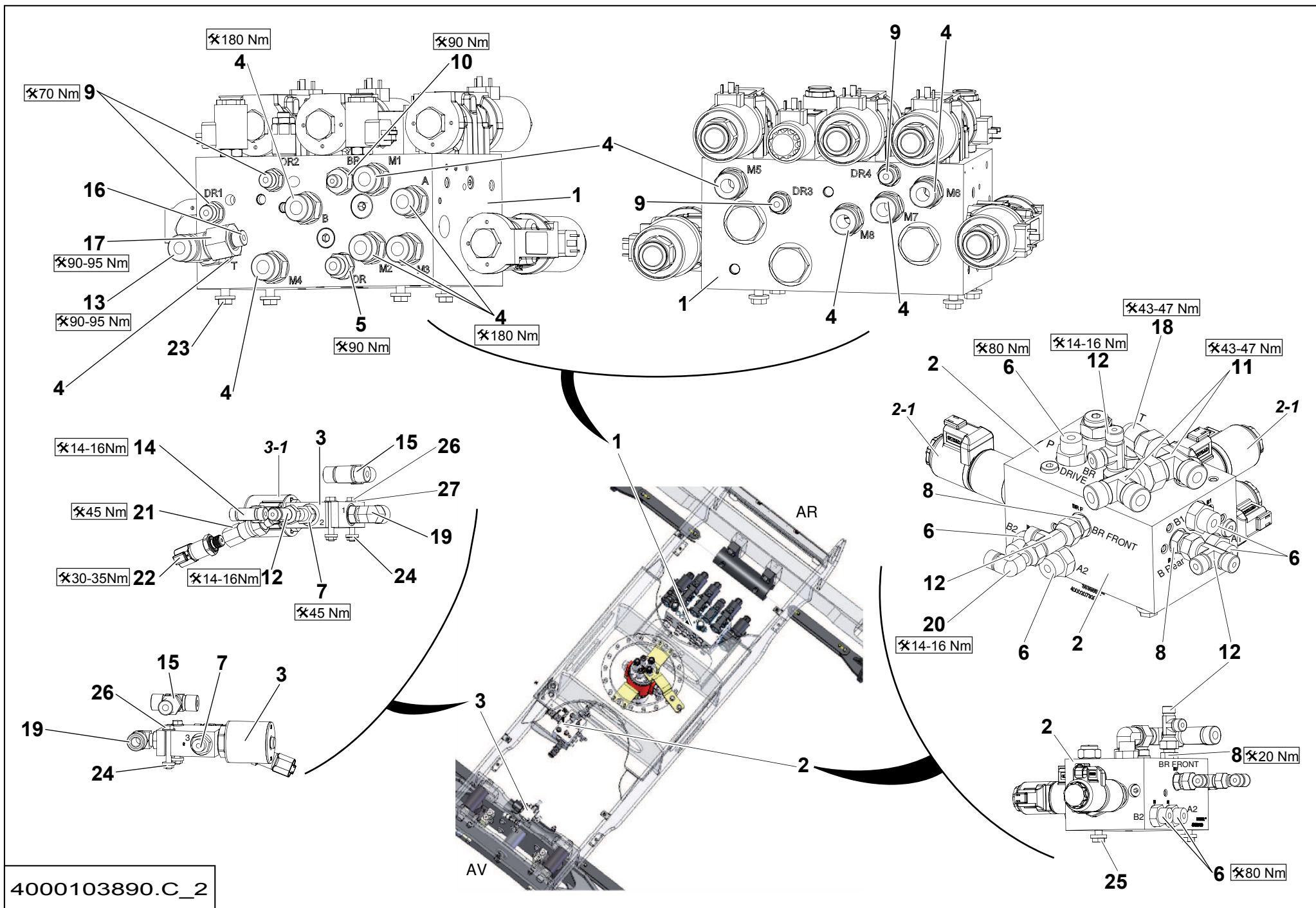
**▲ ENSEMBLE HYDRAULIQUE
HYDRAULIC SECTION**

4WS OSC JOINT T

RTJ PRO

**A-400.2C/
E
1/2**

Rep.	Désignation	Designation	Specification	Qty	Code	Up to / jusqu'à
1	BLOC DE TRANSLATION	DRIVING BLOCK	4X4 1MM S022774	1	4000133790	SEE DETAILS
2	BLOC DE DIRECTION	STEERING BLOCK	4WS S022920	1	4000207320	
2-1	<i>BOBINE</i>	<i>COIL</i>		6	2901012670	
3	BLOC DEVERROUILLAGE ESSIEU	AXLE RELEASE UNIT		1	4000077650	
3-1	<i>BOBINE</i>	<i>COIL</i>		1	2901012670	
4	UNION MÂLE	MALE UNION	3/4' BSPP 1'3/16-12 ORFS	11	2501000010	
5	UNION MÂLE	MALE UNION	1_2P-ORFS 13_16-16	1	2369112790	
6	UNION MÂLE	MALE UNION	9/16-18 UNF 11/16-16	5	2501000060	
7	UNION MÂLE	MALE UNION	9/16-18 UNF 9/16-18 1/4	2	2501000020	
8	UNION MÂLE	MALE UNION	7/16-20UNF/9/16-18	3	2369111870	
9	UNION MÂLE	MALE UNION	3_8P-ORFS 11_16-16	4	2369111970	
10	UNION MÂLE	MALE UNION	1/2' BSPP 9/16	1	2369111960	
11	TÉ ORIENTABLE RENVERSÉ	REVERSE SWIVELLING TEE	13/16	2	2369112230	
12	TÉ ORIENTABLE RENVERSÉ	REVERSE SWIVELLING TEE		4	2369112800	
13	TÉ TOURNANT RENVERSÉ	ROTATING CROSSTAIL	1 3/16-12UNF1 3/16-12UNF	1	2501000430	
14	TE EGAL	EQUAL T-PIECE	9/16	1	2369112270	
15	TE EGAL	EQUAL T-PIECE	11/16 - S5470	1	2501001650	
16	RÉDUCTION	REDUCTION	1'3/16-12ORFS/11/16 F/M	1	2369112360	
17	ADAPTATEUR	ADAPTOR	1 3/16-12UNF ÉCROU / NUT ORFS	1	2501000670	
18	COUDE MÂLE	MALE EVEN BEND	3/4-18 UNF /13/16 90°	1	2369112550	
19	COUDE MÂLE	STUD ELBOW	UNF 9-16.18 ORFS 13-16.16	1	4000096630	
20	COUDE ORIENTABLE	ADJUSTABLE BEND	9 16-18UNF A 90 ORFS	1	2501000900	
21	ADAPTATEUR	ADAPTOR	PRISE PRESSION / PRESSURE INLET	1	2501000530	
22	CAPTEUR DE PRESSION	PRESSURE SENSOR	0..60 BARS	1	4000139060	
23	VIS H À EMBASE	FLANGE HEAD CAP SCREW	M10X25-25 CL. 8.8	4	4000030190	
24	ÉCROU H EMBASE	HEX FLANGE NUT	M6 CL.8	2	2700200500	



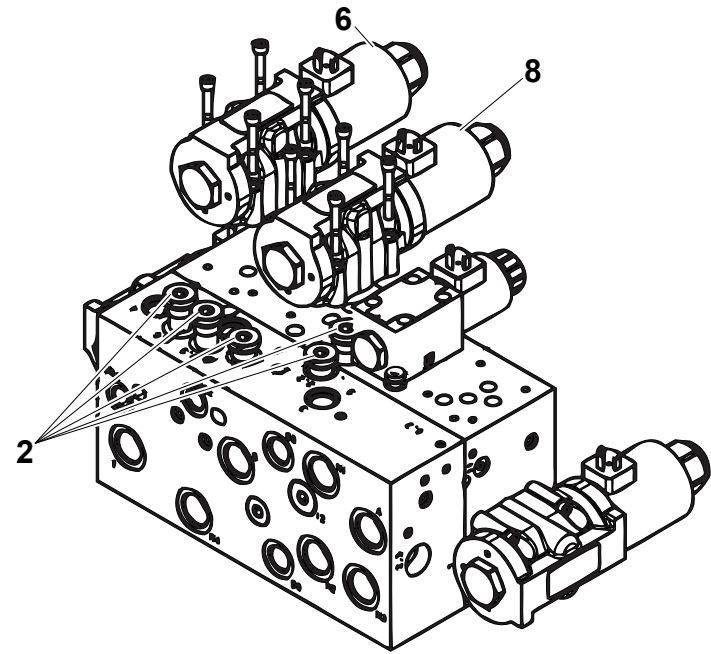
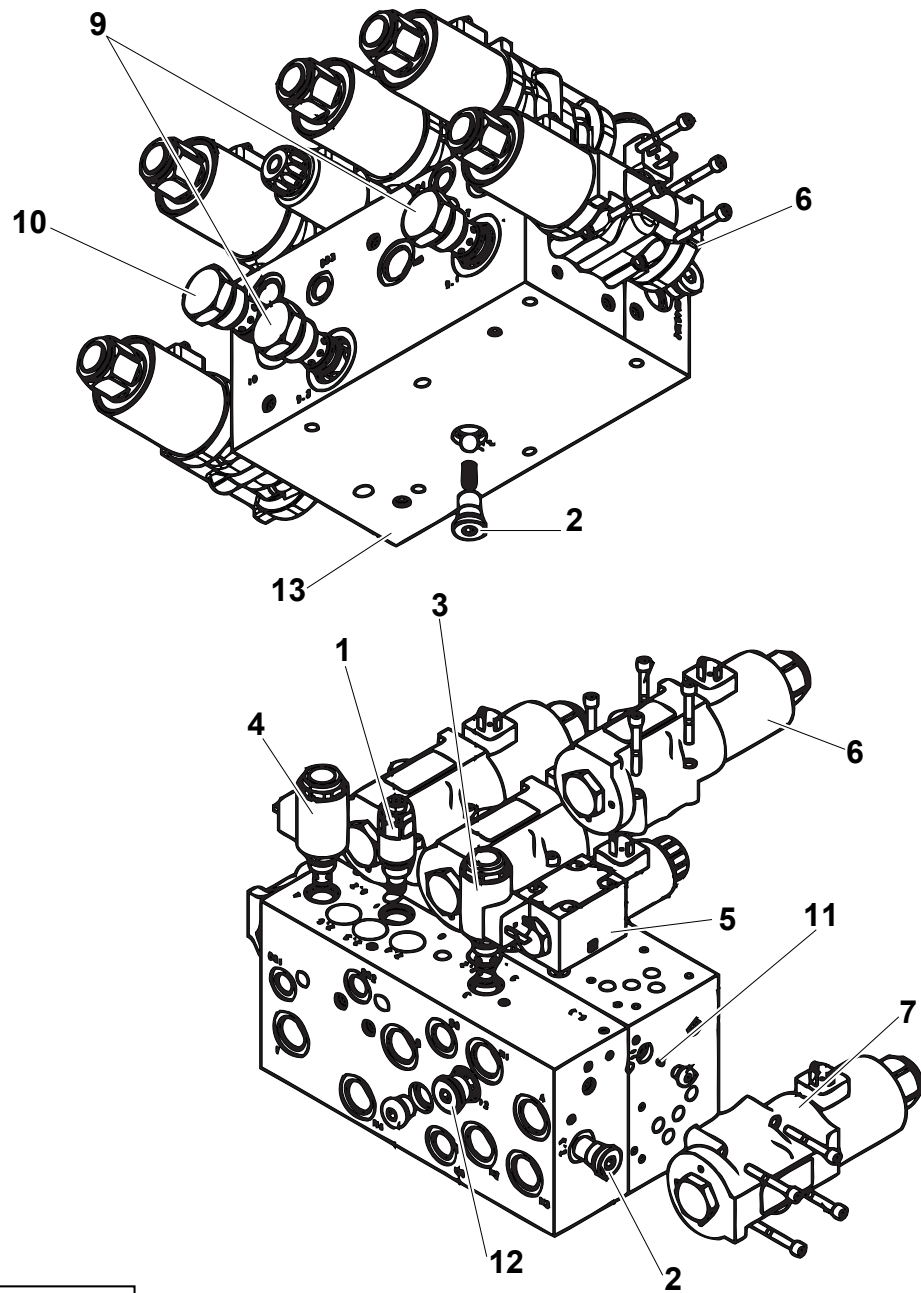
▲ **ENSEMBLE HYDRAULIQUE**
HYDRAULIC SECTION

4WS OSC JOINT T

RTJ PRO

▲ A-400.2C/
E
2/2 ▲

Rep.	Désignation	Designation	Specification	Qty	Code	Up to / jusqu'à
25	VIS H À EMBASE	FLANGE HEAD CAP SCREW	M8X20-20 CL. 8.8	2	4000030180	
26	VIS H	CAP SCREW	M6X45-18 CL.8.8	2	2301231470	
27	RONDELLE PLATE	ROUND HOLE WASHER	6.4 - 14 - 1.2 - CL.8.8	2	2351112050	

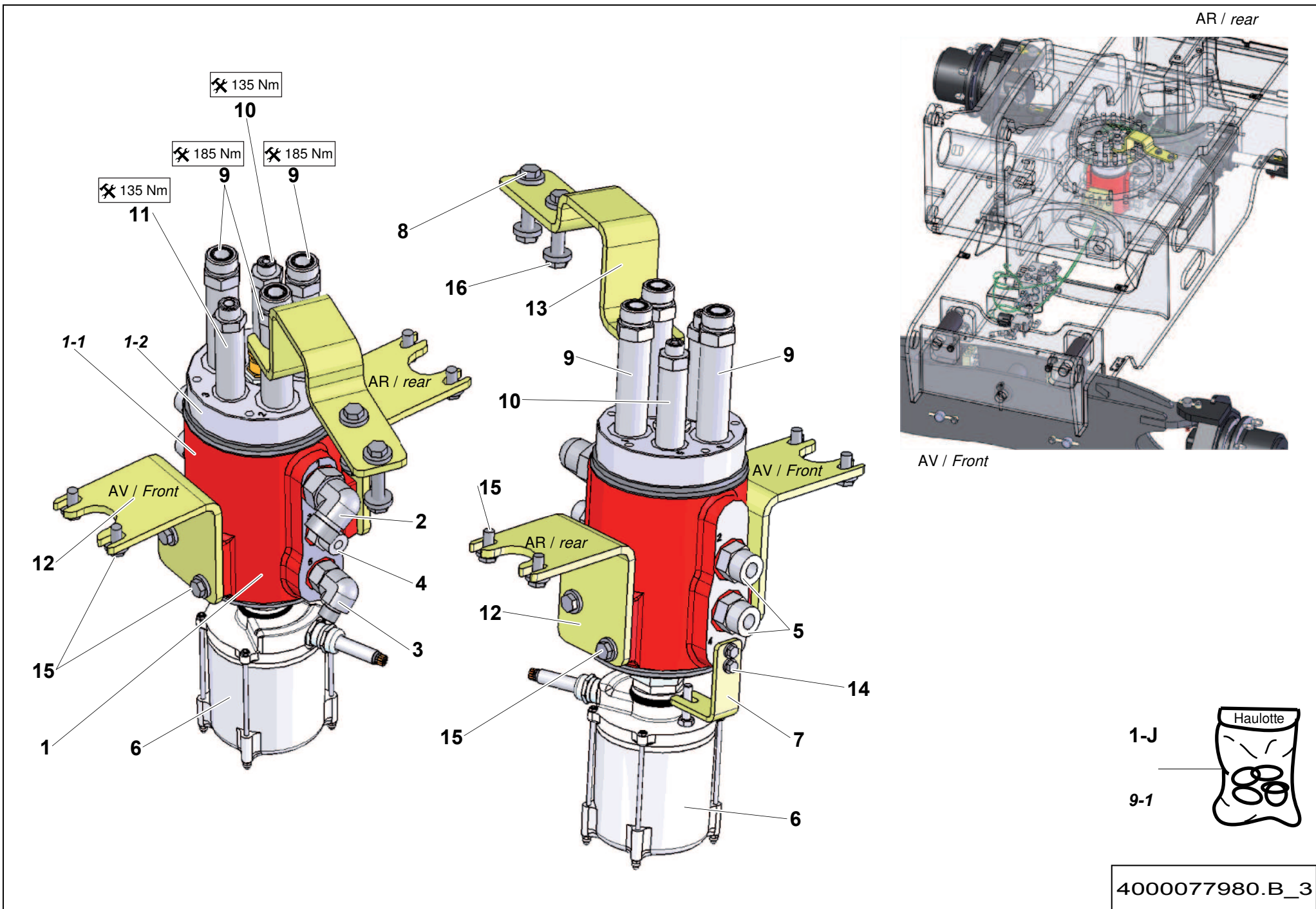


4000133790.A

**▲ BLOC DE TRANSLATION
DRIVING BLOCK**

◀ **A-
400.2C/
E-1** ▶

Rep.	Désignation	Designation	Specification	Qty	Code	Up to / jusqu'à
1	LIMITEUR DE PRESSION	PRESSURE LIMITER		1	4000207070	
2	CLAPET ANTI-RETOUR	ONE-WAY VALVE		7	4000207060	
3	ELECTROVALVE	SOLENOID VALVE		1	4000207050	
4	ELECTROVALVE	SOLENOID VALVE		1	4000207040	
5	ELECTROVALVE	SOLENOID VALVE		1	4000206970	
6	ELECTROVALVE	SOLENOID VALVE		3	4000133750	
7	ELECTROVALVE	SOLENOID VALVE		1	4000206950	
8	ELECTROVALVE	SOLENOID VALVE		1	4000206960	
9	DIVISEUR DE DÉBIT	FLOW DIVIDER		2	4000206990	
10	DIVISEUR DE DÉBIT	FLOW DIVIDER		1	4000207000	
11	LIMITEUR DE DÉBIT	FLOW-LIMITER		1	4000207030	
12	SELECTEUR DE CIRCUIT	CIRCUIT SELECTOR		1	4000207020	
13	BLOC DE TRANSLATION	DRIVING BLOCK		1	4000207010	

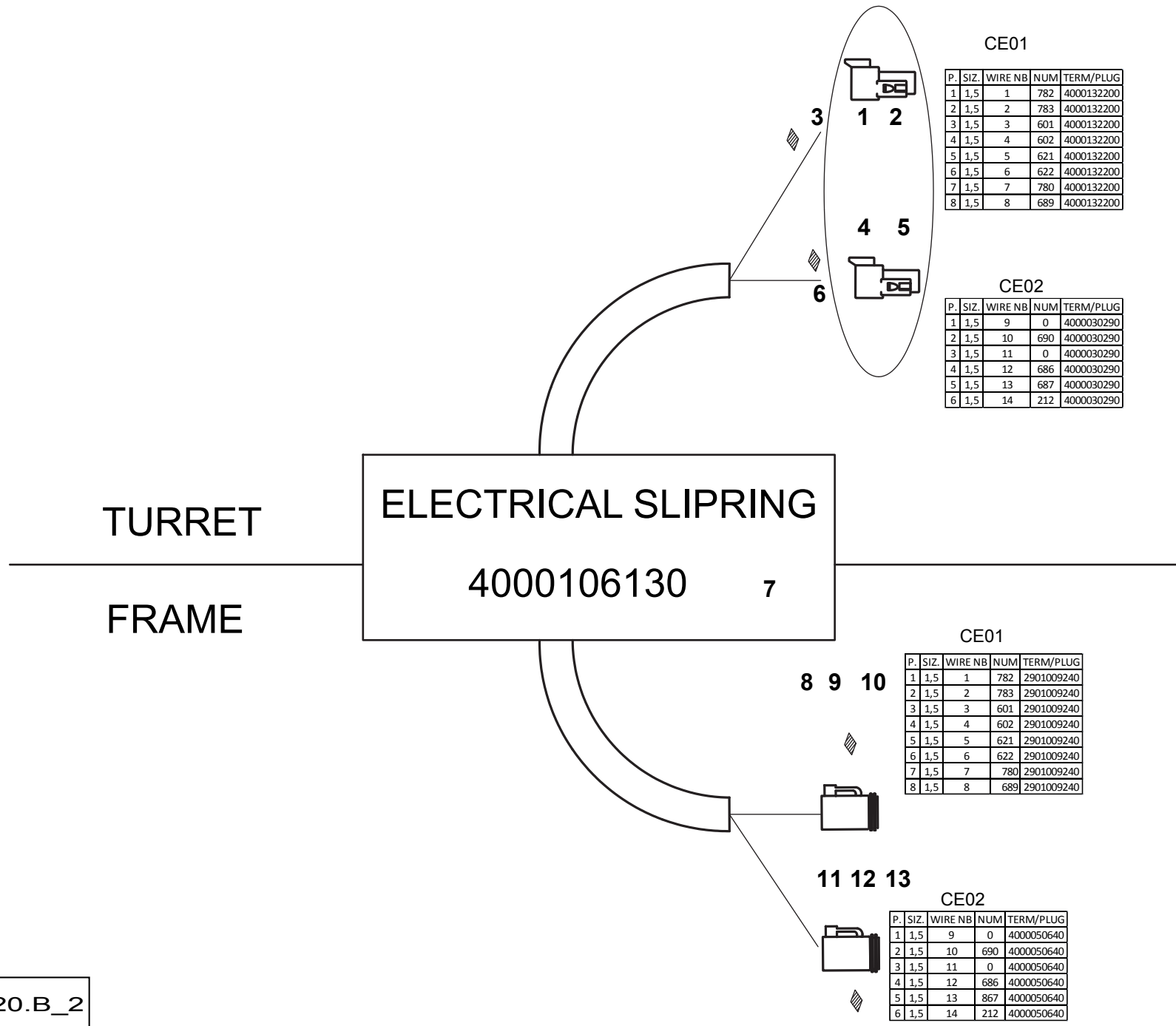


**▲ ENSEMBLE JOINT TOURNANT
SWIVEL JOINT UNIT**

RTJ PRO

**◀ A-
410C ▶**

Rep.	Désignation	Designation	Specification	Qty	Code	Up to / jusqu'à
1	JOINT TOURNANT HYDRAULIQUE	HYDRAULIC SWIVEL JOINT	5 TRACKS	1	4000077990	
1-1	JOINT TOURNANT HYDRAULIQUE	HYDRAULIC SWIVEL JOINT	STATOR	1	4000078000	
1-2	JOINT TOURNANT HYDRAULIQUE	HYDRAULIC SWIVEL JOINT	ROTOR	1	4000078010	
1-J	POCHETTE DE JOINTS	SEAL KIT		1	4000278690	
2	COUDE MÂLE	MALE EVEN BEND	1'1/16-12UNF/1'3/16 90°	1	2369112600	
3	COUDE MÂLE	MALE EVEN BEND	7/8-14 UNF/11/16 90°	1	2369112540	
4	UNION MÂLE	MALE UNION	7/8-14 UNF13/16-16	1	2501000070	
5	UNION MÂLE	MALE UNION	1'1/16-12 UNF 1'3/16-12	2	2501000090	
6	CÂBLAGE	WIRING		1	4000065020	SEE DETAILS
7	TÔLE DE GUIDAGE	GUIDE PLATE		1	4000106170	
8	VIS H À EMBASE	FLANGE HEAD CAP SCREW	M12X60-30 CL. 8.8	2	2700101730	
9	UNION MÂLE	MALE UNION	LONG 1 1-16_12UNF 1 3-16_12	3	4000106000	
9-J	POCHETTE DE JOINTS	SEAL KIT	20	1	2505001320	
10	UNION MÂLE	MALE UNION	LONG 7-8_14UNF 11-16_16	1	4000106020	
11	UNION MÂLE	MALE UNION	LONG 7-8_14UNF 13-16_16	1	4000106010	
12	TÔLE SUPPORT	SHEET METAL SUPPORT		2	4000106140	
13	TÔLE DE GUIDAGE	GUIDE PLATE		1	4000106240	
14	VIS H À EMBASE	FLANGE HEAD CAP SCREW	M6X16-16 CL. 8.8	2	2700102090	
15	VIS H À EMBASE	FLANGE HEAD CAP SCREW	M10X20-20 CL. 8.8	8	4000106350	
16	ÉCROU H EMBASE	HEX FLANGE NUT	M12 CL.8	2	2700200320	

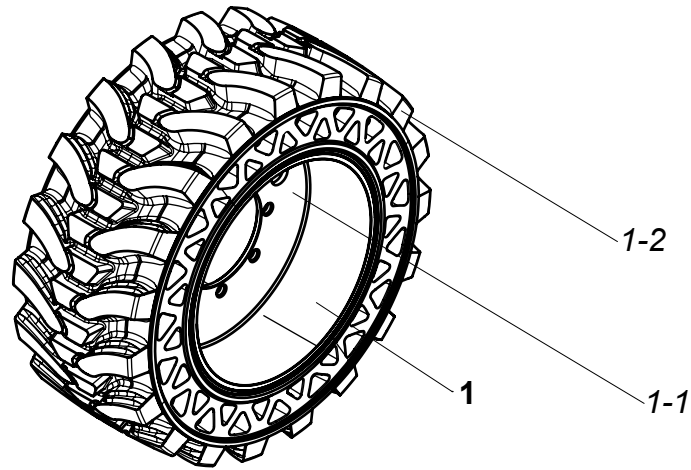
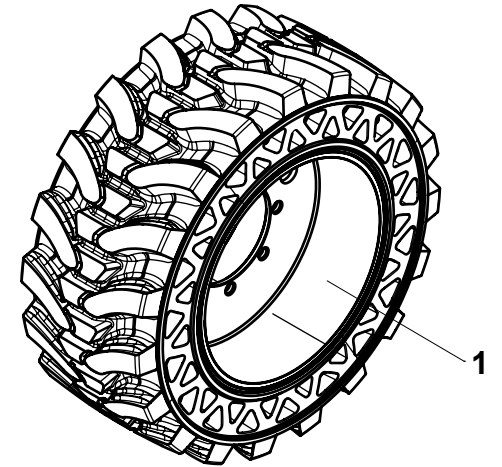
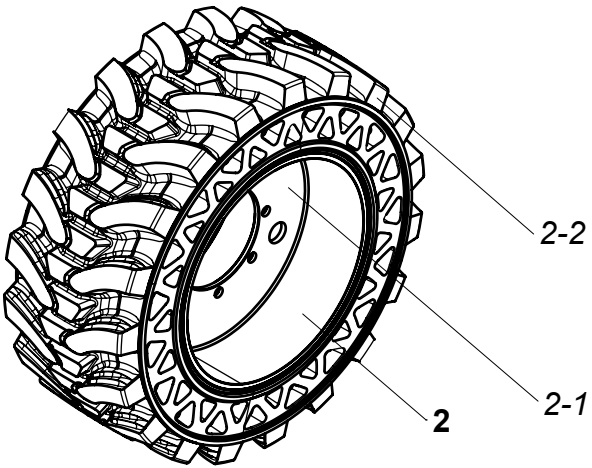


4000065020.B_2

▲ COLLECTEUR MANIFOLD

◀ A-410C/
E-6 ▶

Rep.	Désignation	Designation	Specification	Qty	Code	Up to / jusqu'à
1	CONNECTEUR	CONNECTOR		1	4000132180	
2	ACCESSOIRE	ACCESSORIES	WEDGELOCK	1	4000132190	
3	COSSE	LUG	PIN SIZE 20	8	4000132200	
4	CONNECTEUR	CONNECTOR		1	4000022240	
5	ACCESSOIRE	ACCESSORIES	WEDGELOCK	1	4000132170	
6	COSSE	LUG	PIN SIZE 16	6	4000030290	
7	COLLECTEUR	MANIFOLD		1	4000106130	
8	CONNECTEUR	CONNECTOR	PLUG 8 WAYS MINI	1	4000132210	
9	ACCESSOIRE	ACCESSORIES	WEDGELOCK	1	4000132220	
10	COSSE	LUG	FEMELLE / FEMALE	8	2901009240	
11	CONNECTEUR MÂLE	MALE CONNECTOR	6 VOIES - WAYS	1	2901009200	
12	DOUILLE	PIN	6 VOIES / WAYS	1	2901009220	
13	COSSE	LUG	SOCKET SIZE 16 WIRE 16-20	6	4000050640	



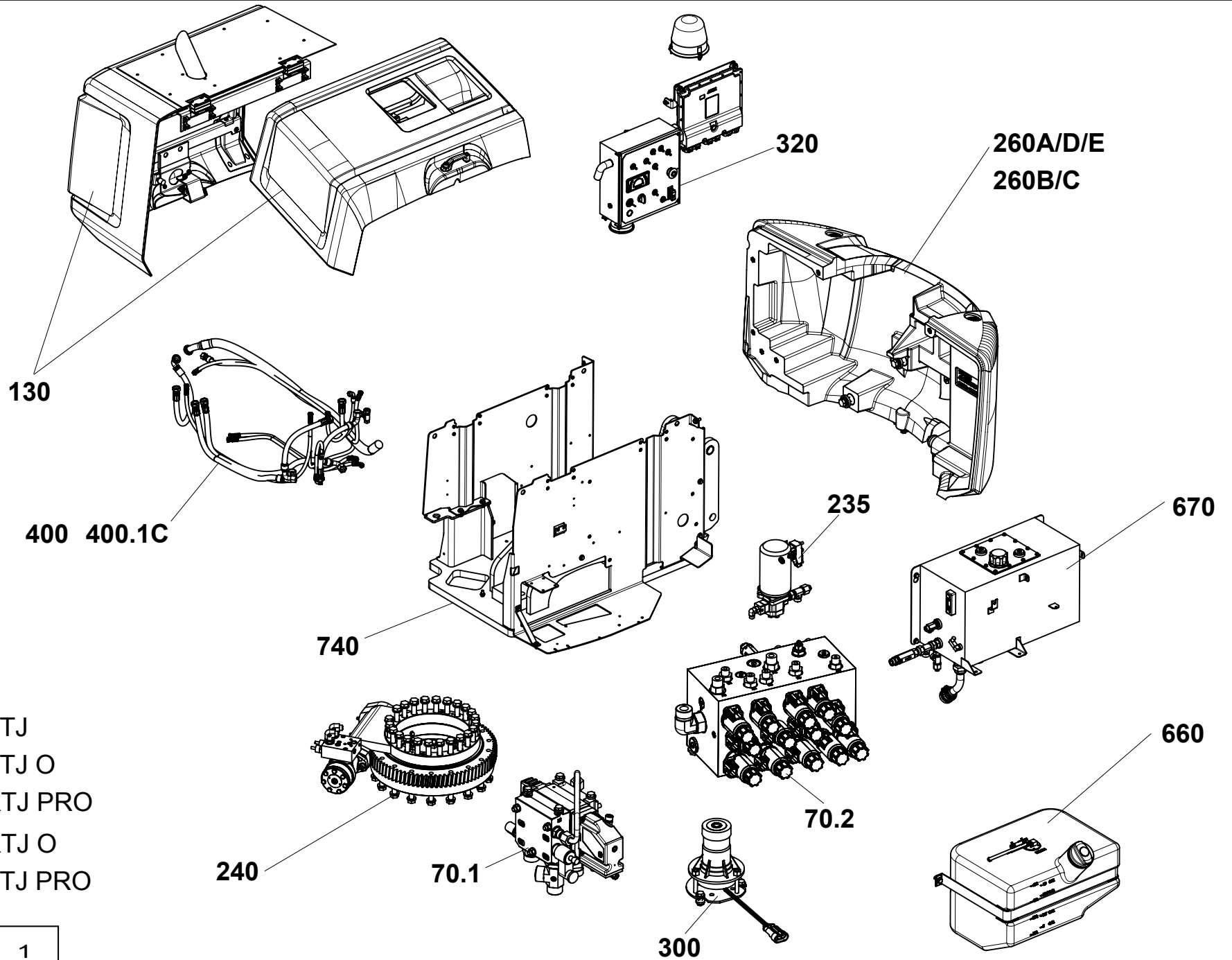
4000073600.A_1

**▲ ENSEMBLE ROUES
WHEELS ASSEMBLY**

850X340 EQUIVALENT 14-17.5

**◀ A-
675 ▶**

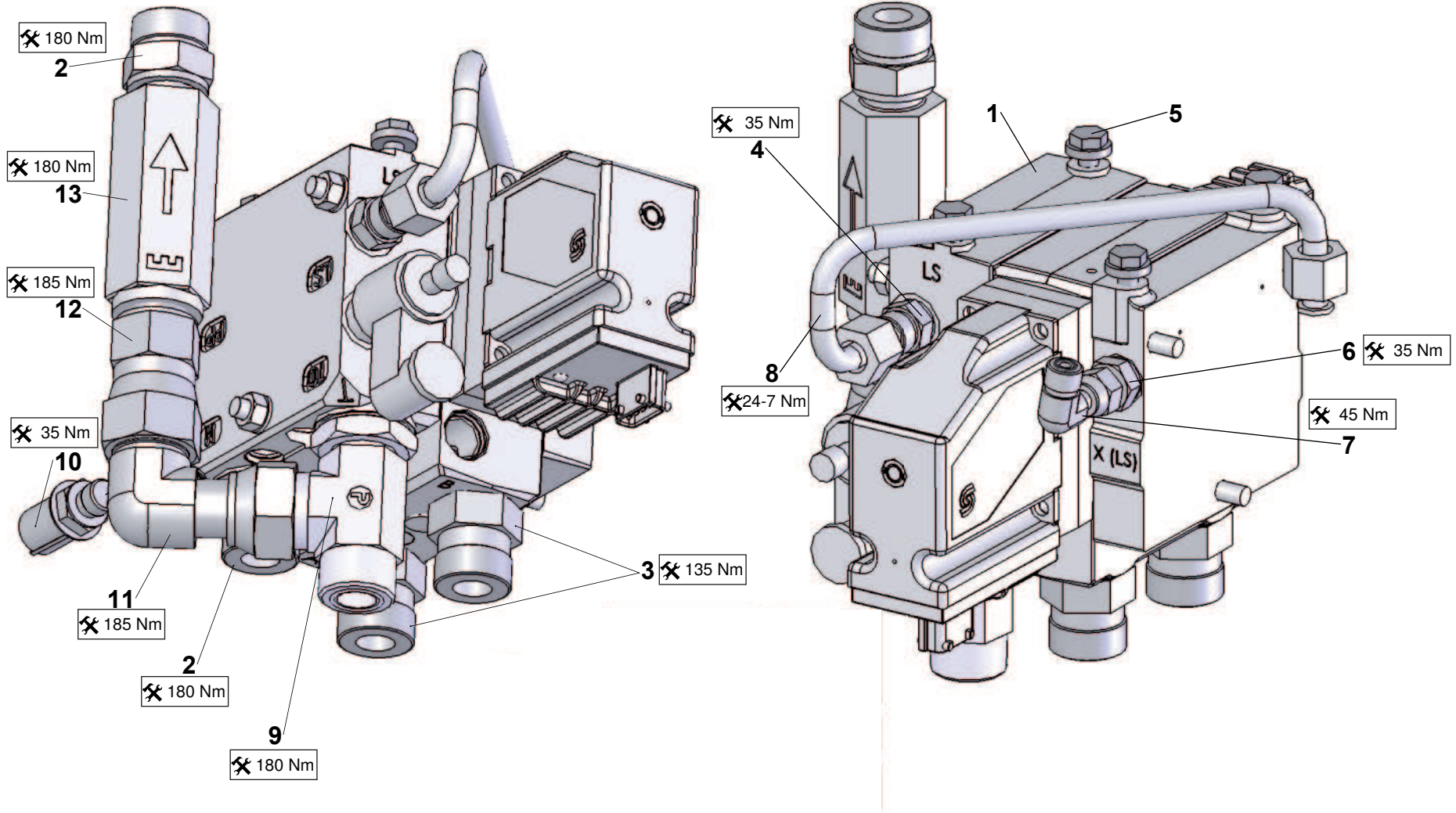
Rep.	Désignation	Designation	Specification	Qty	Code	Up to / jusqu'à
1	ROUE COMPLÈTE	WHEEL ASSEMBLY	GAUCHE / LEFT	2	4000061820	
1-1	JANTE	RIM	345X508	1	4000062230	
1-2	PNEU	TIRE	850X340	1	4000062240	
2	ROUE COMPLÈTE	WHEEL ASSEMBLY	DROITE / RIGHT	2	4000061830	
2-1	JANTE	RIM	345X508	1	4000062230	
2-2	PNEU	TIRE	850X340	1	4000062240	



HA16RTJ-2_1

▲ **GROUPE TOURELLE**
TURRET UNIT

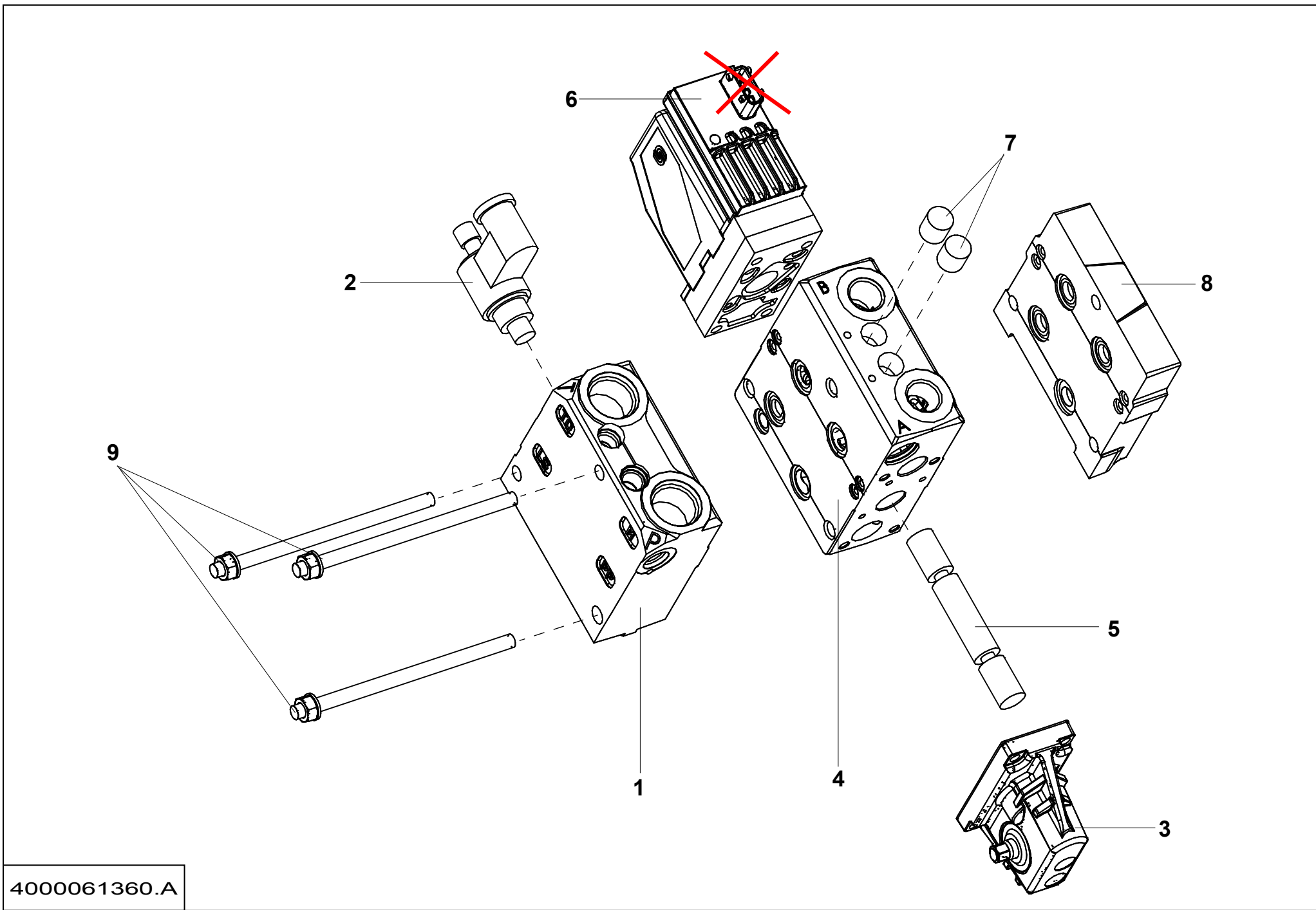
Rep.	Désignation	Designation	Specification	Up to / jusqu'à
70.1	ENSEMBLE BLOC HYDRAULIQUE	HYDRAULIC BLOCK ASSEMBLY	PVG	
70.2	ENSEMBLE BLOC HYDRAULIQUE	HYDRAULIC BLOCK ASSEMBLY	MVT	
130	ENSEMBLE CAPOTAGE	COWLING ASSEMBLY		
235	ENSEMBLE COMMANDE SECOURS	EMERGENCY CONTROL ASSEMBLY		
240	ENSEMBLE COURONNE ORIENTATION	SLEW BEARING ASSEMBLY	14 INCH	
260A/D/E	ENSEMBLE CONTREPOIDS	COUNTERWEIGHT ASSEMBLY		HA16 RTJ - HA46 RTJ O / RTJ PRO
260B/C	ENSEMBLE CONTREPOIDS	COUNTERWEIGHT ASSEMBLY		HA16 RTJ O - HA16 RTJ PRO
300	ENSEMBLE DÉVERS	TILT ASSEMBLY		
320	ENSEMBLE ÉLECTRICITÉ	POWER SUPPLY SECTION		
400	ENSEMBLE FLEXIBLES	HOSE ASSEMBLIES		
400.1C	ENSEMBLE FLEXIBLES	HOSE ASSEMBLIES		HA16 RTJ PRO
660	ENSEMBLE RÉSERVOIR CARBURANT	FUEL TANK ASSEMBLY		
670	ENSEMBLE RÉSERVOIR HYDRAULIQUE	HYDRAULIC TANK ASSEMBLY		
740	ENSEMBLE TOURELLE	TURNTABLE ASSEMBLY		



4000032570.C_1

**ENSEMBLE BLOC HYDRAULIQUE
HYDRAULIC BLOCK ASSEMBLY****PVG**B-
70.1

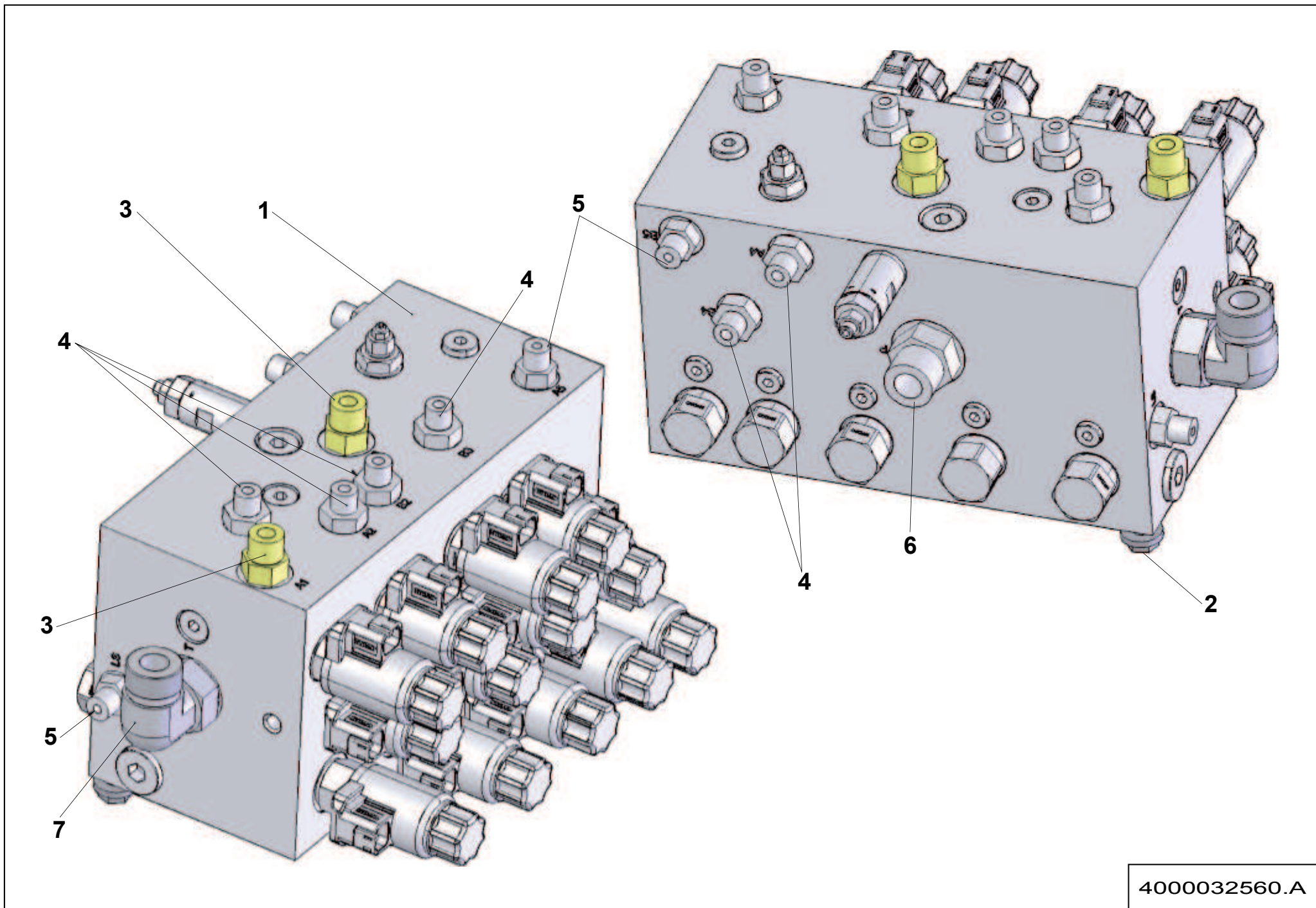
Rep.	Désignation	Designation	Specification	Qty	Code	Up to / jusqu'à
1	BLOC MOUVEMENTS PROPORTIONNEL	PROPORTIONAL MOVEMENTS BLOCK	S022285	1	4000061360	SEE DETAILS
2	UNION MÂLE	MALE UNION	3/4' BSPP 1'3/16-12 ORFS	2	2501000010	
3	UNION MÂLE	MALE UNION	7/8-14UNF 1.3/16-12UNF ORFS	2	2501002070	
4	UNION MÂLE	MALE UNION	1/4 BSPP 11/16-16 UNF ORFS	1	2501000570	
5	VIS H À EMBASE	FLANGE HEAD CAP SCREW	M8X20-20 CL. 8.8	4	4000030180	
6	UNION MÂLE	MALE UNION	1/4' BSPP 9/16-18	1	2369111940	
7	COUDE ORIENTABLE	ADJUSTABLE BEND	9 16-18UNF A 90 ORFS	1	2501000900	
8	TUBE HYDRAULIQUE	HYDRAULIC TUBE	11-16 16 UNF	1	4000077590	
9	TÉ MÂLE RENVERSÉ	MALE STUD RUN TEE	3-4 BSPP 1-1.16-12	1	2501003390	
10	PRISE MINIMESS	MINIMESS TAP	1/4" G	1	2441604150	
11	COUDE ORIENTABLE	ADJUSTABLE BEND	1 3 16-12 A 90 ORFS	1	2369134460	
12	UNION FEMELLE	FEMALE UNION	BSPP 3/4 ORFS 1 3/16-12 ORFS	1	2501001380	
13	CLAPET ANTI-RETOUR	ONE-WAY VALVE	10B S5594	1	2426602780	



4000061360.A

▲ BLOC MOUVEMENTS PROPORTIONNEL
PROPORTIONAL MOVEMENTS BLOCK

Rep.	Désignation	Designation	Specification	Qty	Code	Up to / jusqu'à
1	PLAQUE D'ENTRÉE	INPUT PLATE		1	2503001350	
2	BOBINE	COIL	PVPX	1	2440210500	
3	COMMANDE MANUELLE	« MANUAL CONTROL »		1	2420321000	
4	MODULE DE DISTRIBUTION	DISTRIBUTION MODULE		1	2503001360	
5	TIROIR	SLIDE		1	2422005780	
6	BOBINE	COIL	PVEA	1	2440210940	
7	LIMITEUR DE PRESSION	PRESSURE LIMITER		2	2503001390	
8	PLAQUE DE FERMETURE	COVER PLATE		1	4000061440	
9	KIT D'ASSEMBLAGE	ASSEMBLY KIT		1	2421102040	



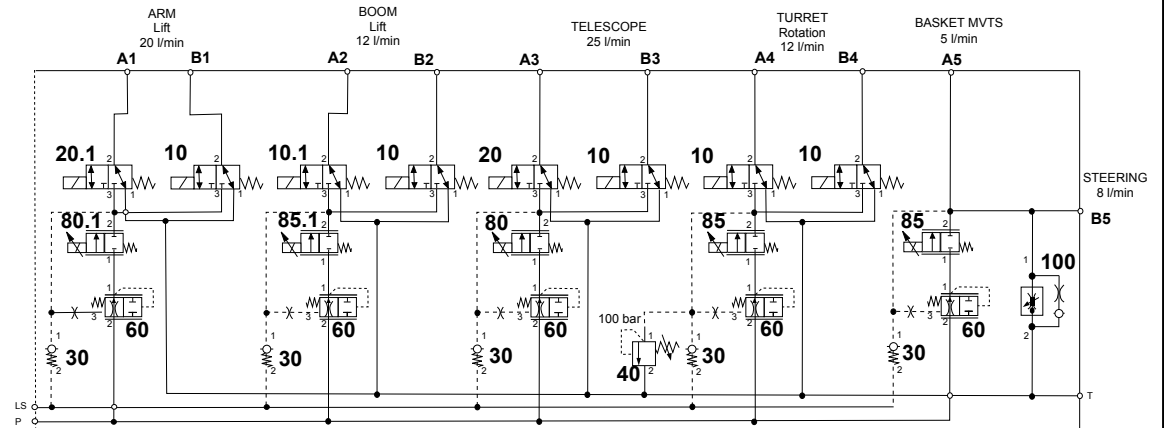
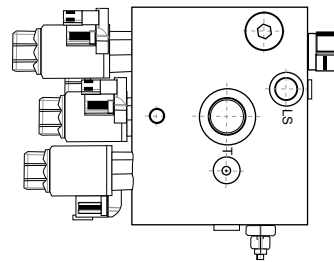
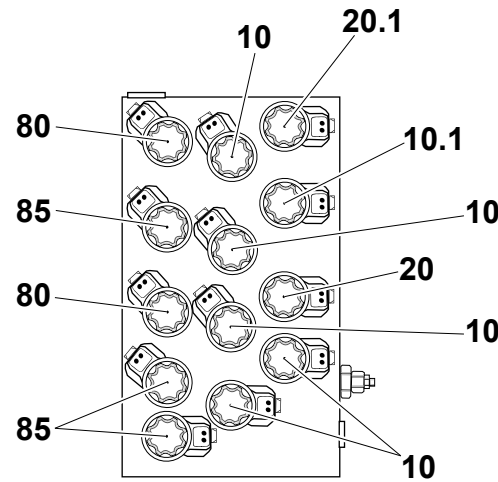
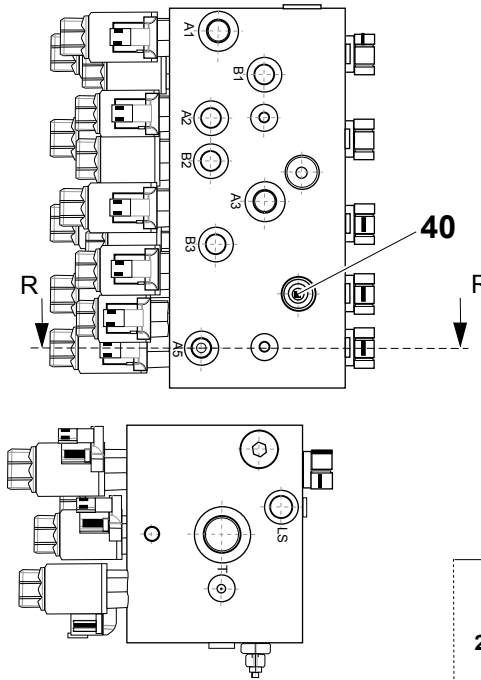
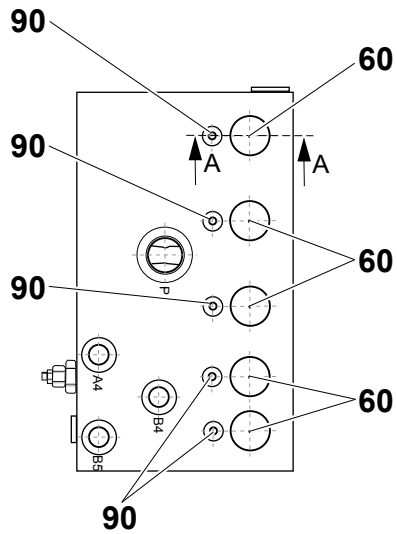
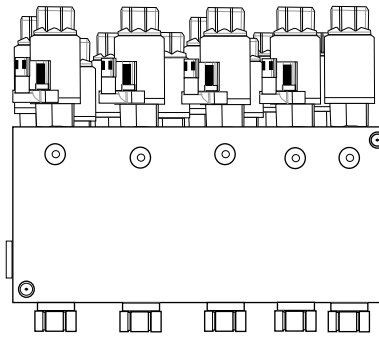
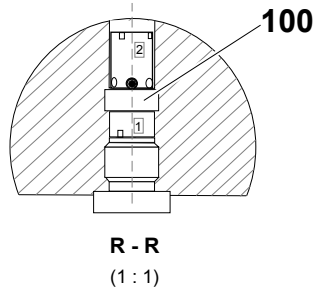
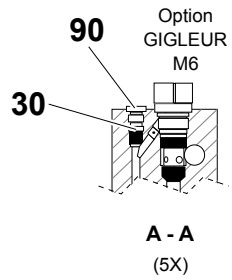
4000032560.A

▲ **ENSEMBLE BLOC HYDRAULIQUE**
HYDRAULIC BLOCK ASSEMBLY

MVT

◀ **B-**
70.2 ▶

Rep.	Désignation	Designation	Specification	Qty	Code	Up to / jusqu'à
1	BLOC MOUVEMENTS PROPORTIONNEL	PROPORTIONAL MOVEMENTS BLOCK	S022312	1	4000043740	SEE DETAILS
2	VIS H À EMBASE	FLANGE HEAD CAP SCREW	M10X16-16 CL. 8.8	2	2700101650	
3	UNION MÂLE	MALE UNION	3.4-16 UNF 13.16-16	2	2501000040	
4	UNION MÂLE	MALE UNION	9/16-18 UNF 11/16-16	6	2501000060	
5	UNION MÂLE	MALE UNION	9/16-18 UNF 9/16-18 1/4	3	2501000020	
6	UNION MÂLE	MALE UNION	1'1/16-12 UNF 1'3/16-12	1	2501000090	
7	COUDE MÂLE	MALE EVEN BEND	1'1/16-12UNF/1'3/16 90°	1	2369112600	

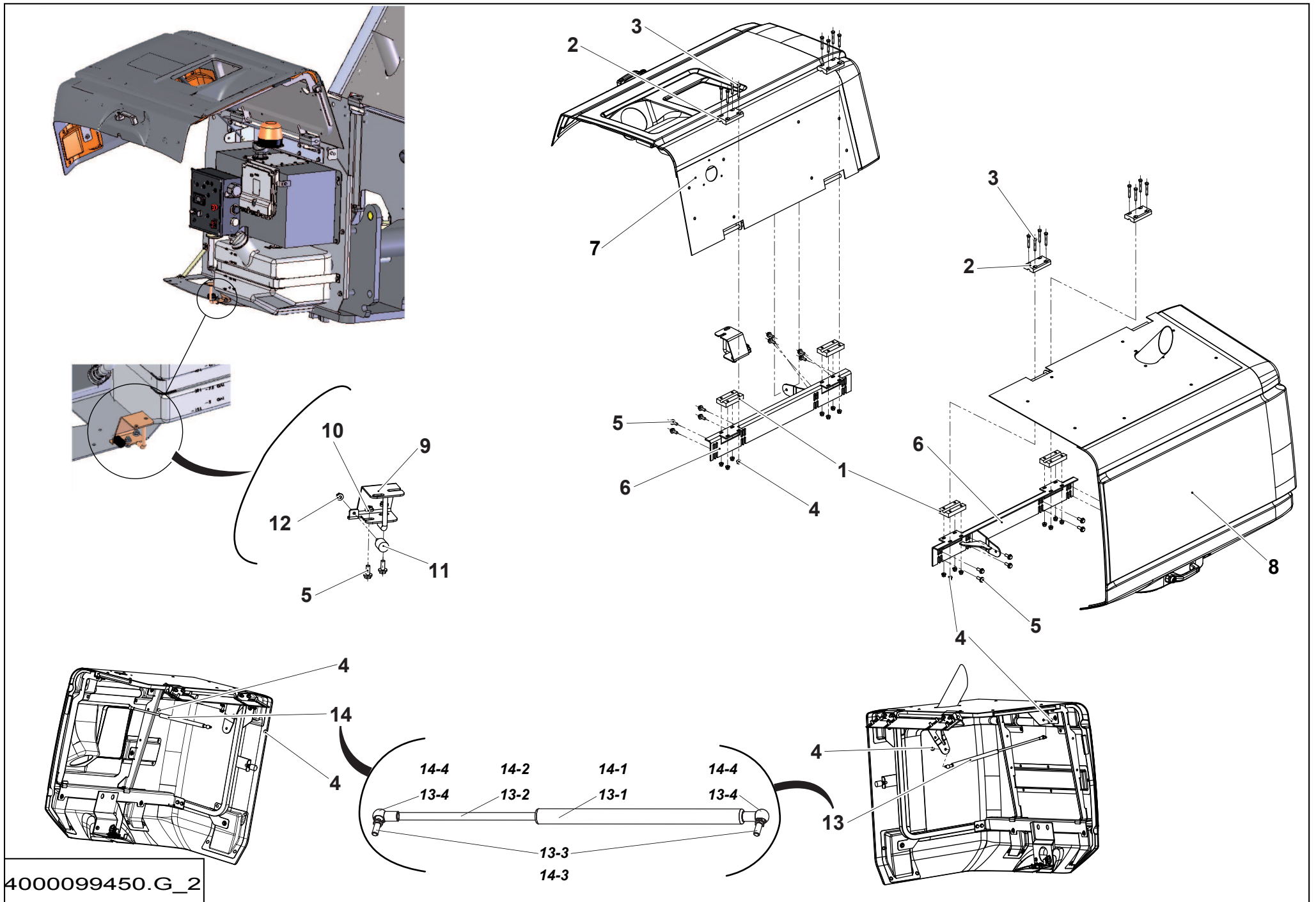


4000043740.A_1

▲ BLOC MOUVEMENTS PROPORTIONNEL
PROPORTIONAL MOVEMENTS BLOCK

◀ B-70.2- ▶
1

Rep.	Désignation	Designation	Specification	Qty	Code	Up to / jusqu'à
10	ELECTROVALVE EN CARTOUCHE	ELECTROVALVE CARTRIDGE	3/2 - 24V - SANS BOBINE WITHOUT COIL	1	2503000350	
10.1	BOBINE	COIL		1	2901012670	
20	ELECTROVALVE EN CARTOUCHE	ELECTROVALVE CARTRIDGE	WK10C 01 C N 0 SANS BOBINE WITHOUT COIL	2	4000174190	
20.1	BOBINE	COIL		2	4000174200	
30	CLAPET ANTI-RETOUR	ONE-WAY VALVE		5	4000174210	
40	REGULATEUR DE DÉBIT	FLOW REGULATOR		1	4000174220	
60	BALANCE DE PRESSION	PRESSURE BALANCE		5	4000174230	
80	VALVE PROPORTIONNELLE	PROPORTIONAL VALVE		2	4000200640	
80.1	BOBINE	COIL		1	4000174240	
85	VALVE PROPORTIONNELLE	PROPORTIONAL VALVE		3	4000200650	
85.1	BOBINE	COIL		1	4000174240	
90	BOUCHON OPERCULE	SAFETY SEAL PLUG		5	4000174250	
100	SELECTEUR DE CIRCUIT	CIRCUIT SELECTOR		1	4000174260	

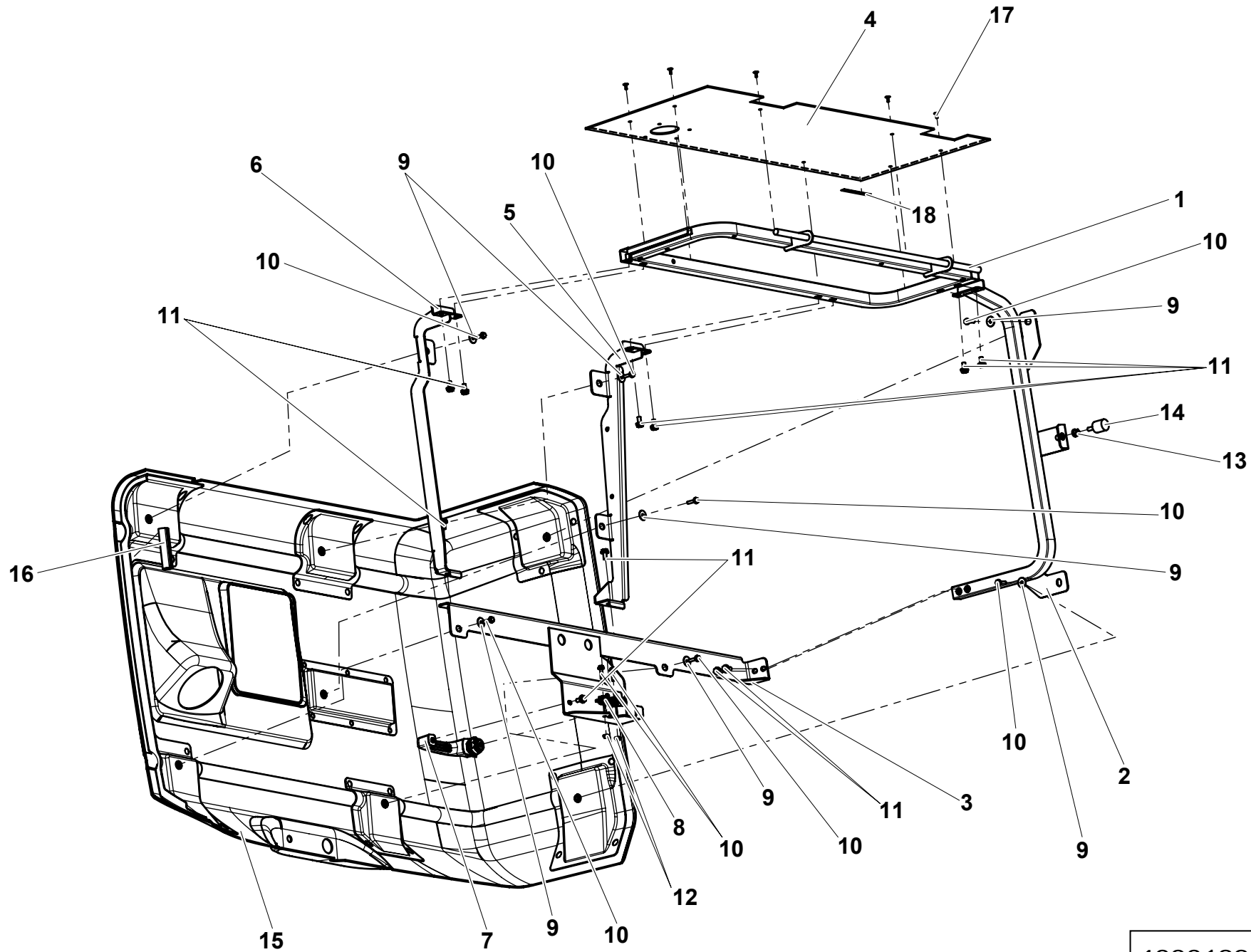


4000099450.G_2

▲ **ENSEMBLE CAPOTAGE**
COWLING ASSEMBLY

◀ **B-**
130 ▶

Rep.	Désignation	Designation	Specification	Qty	Code	Up to / jusqu'à
1	EMBASE DE FIXATION	FIXING BASE		4	107P323600	
2	EMBASE DE FIXATION	FIXING BASE		4	107P333580	
3	VIS H	CAP SCREW	M8X55-22 CL.8.8	16	2301231700	
4	ÉCROU EMBASE AUTOFREINÉ	FLANGE HEX LOCKNUT	M8 CL.8 ZB	22	2700200440	
5	VIS H À EMBASE	FLANGE HEAD CAP SCREW	M10X25-25 CL. 8.8	20	4000030190	
6	TÔLE SUPPORT	SHEET METAL SUPPORT		2	4000205060	
7	CAPOT RÉSERVOIR	TANK HOOD		1	4000133550	SEE DETAILS
8	CAPOT MOTEUR	ENGINE HOOD		1	4000134040	SEE DETAILS
9	DOIGT D'INDEXAGE	INDEXING PIN		2	4000100420	
10	ÉCROU H EMBASE	HEX FLANGE NUT	M10 CL.8	4	2700200310	
11	BUTÉE	STOP	M8 Ø30	2	2421906460	
12	ÉCROU H EMBASE	HEX FLANGE NUT	M8 CL.8 ZB	2	2700200210	
13	VÉRIN À GAZ	GAS CYLINDER	1100 N	2	4000132540	
13-1	<i>CORPS DE VÉRIN</i>	<i>CYLINDER BLOCK</i>		1	4000201340	
13-2	<i>TIGE DE VÉRIN</i>	<i>CYLINDER ROD</i>		1	4000201350	
13-3	<i>ROTULE</i>	<i>SOCKET</i>		2	4000003400	
13-4	<i>EMBOUT À ROTULE</i>	<i>BALL JOINT END FITTING</i>		2	4000003370	
14	VÉRIN À GAZ	GAS CYLINDER	800 N	1	4000208470	
14-1	<i>CORPS DE VÉRIN</i>	<i>CYLINDER BLOCK</i>		1	4000201340	
14-2	<i>TIGE DE VÉRIN</i>	<i>CYLINDER ROD</i>		1	4000201350	
14-3	<i>ROTULE</i>	<i>SOCKET</i>		2	4000003400	
14-4	<i>EMBOUT À ROTULE</i>	<i>BALL JOINT END FITTING</i>		2	4000003370	

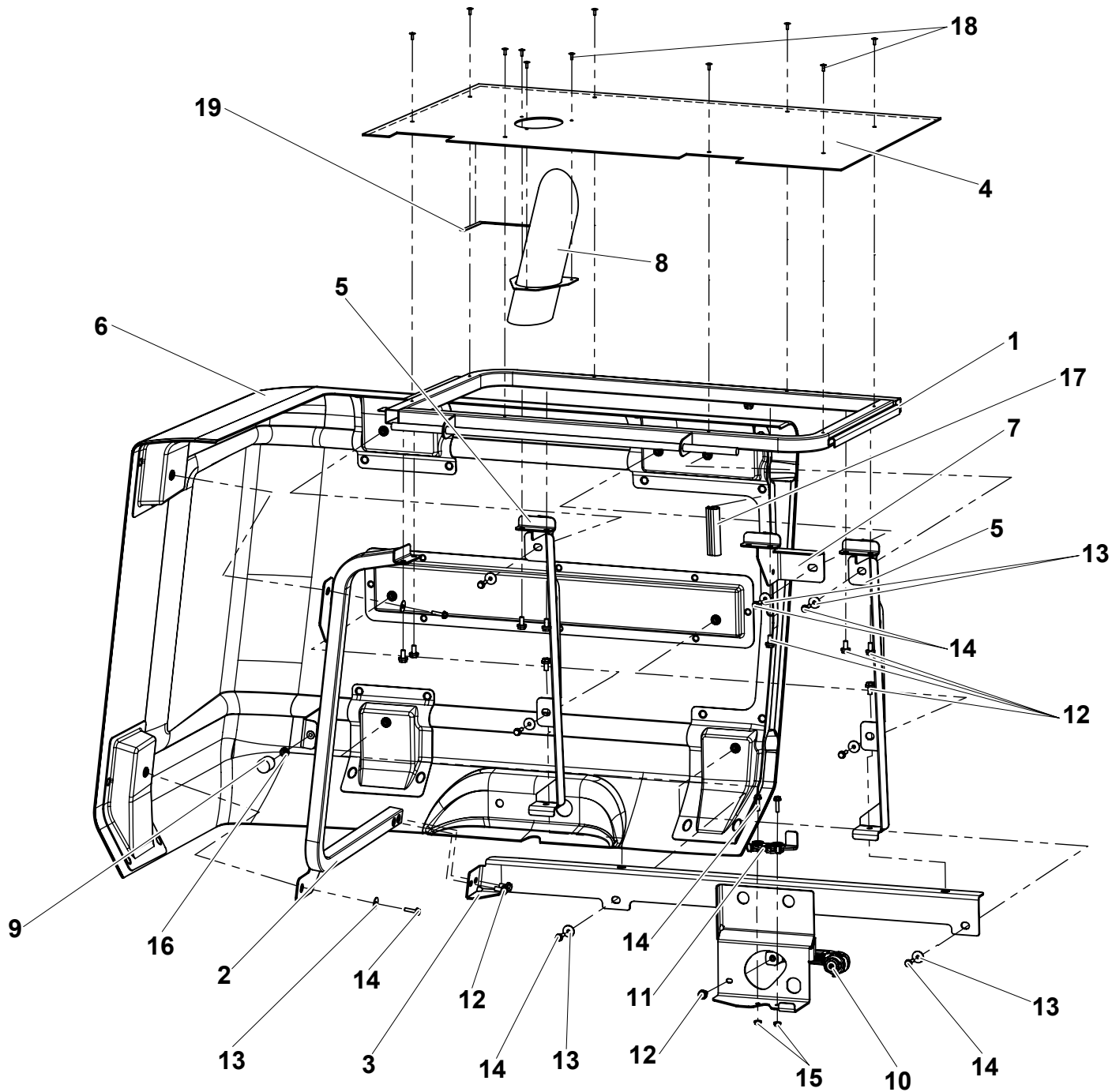


4000133550.D_3

**▲ CAPOT RÉSERVOIR
TANK HOOD**

**◀ B-
130-7 ▶**

Rep.	Désignation	Designation	Specification	Qty	Code	Up to / jusqu'à
1	TÔLE SUPPORT	SHEET METAL SUPPORT	OSSATURE SUPÉRIEURE / TOP FRAME	1	4000132670	
2	TÔLE SUPPORT	SHEET METAL SUPPORT	OSSATURE LATÉRALE / SIDE FRAME	1	4000132680	
3	TÔLE SUPPORT	SHEET METAL SUPPORT	OSSATURE FRONTALE FRONT FRAME	1	4000132690	
4	CAPOT TÔLE	SHEET METAL COVER	SUPÉRIEUR / TOP	1	4000132700	
5	TÔLE SUPPORT	SHEET METAL SUPPORT		1	4000208640	
6	TÔLE SUPPORT	SHEET METAL SUPPORT	MONTANT OSSATURE CAPOT INCLINE FRAME COVER TILT PILLAR	1	4000132770	
7	POIGNÉE	HANDLE		1	4000099670	
8	SERRURE	LOCK	SIMPLE CLIC	1	4000133780	
9	RONDELLE PLATE	ROUND HOLE WASHER	6.4 - 24 - 1.2 - CL.8.8	7	2351124050	
10	VIS H À EMBASE	FLANGE HEAD CAP SCREW	M6X25-18 CL. 8.8	9	2700101560	
11	VIS H À EMBASE	FLANGE HEAD CAP SCREW	M8X16-16 CL.8.8	11	4000099160	
12	ÉCROU H EMBASE	HEX FLANGE NUT	M6 CL.8	2	2700200500	
13	ÉCROU EMBASE AUTOFREINÉ	FLANGE HEX LOCKNUT	M8 CL.8 ZB	1	2700200440	
14	BUTÉE CYLINDRIQUE	CYLINDRICAL STOP	M8 Ø30	1	2421906460	
15	CAPOT COTE RÉSERVOIR	TANK SIDE HOOD		1	4000134330	
16	JOINT À LÈVRE	LIPPED SEAL	S021424	1.18	2820308430	
17	RIVET AVEUGLE	BLIND RIVET		8	2421808290	
18	JOINT CAOUTCHOUC	RUBBER SEAL	3 X 10	1.4	2399002990	

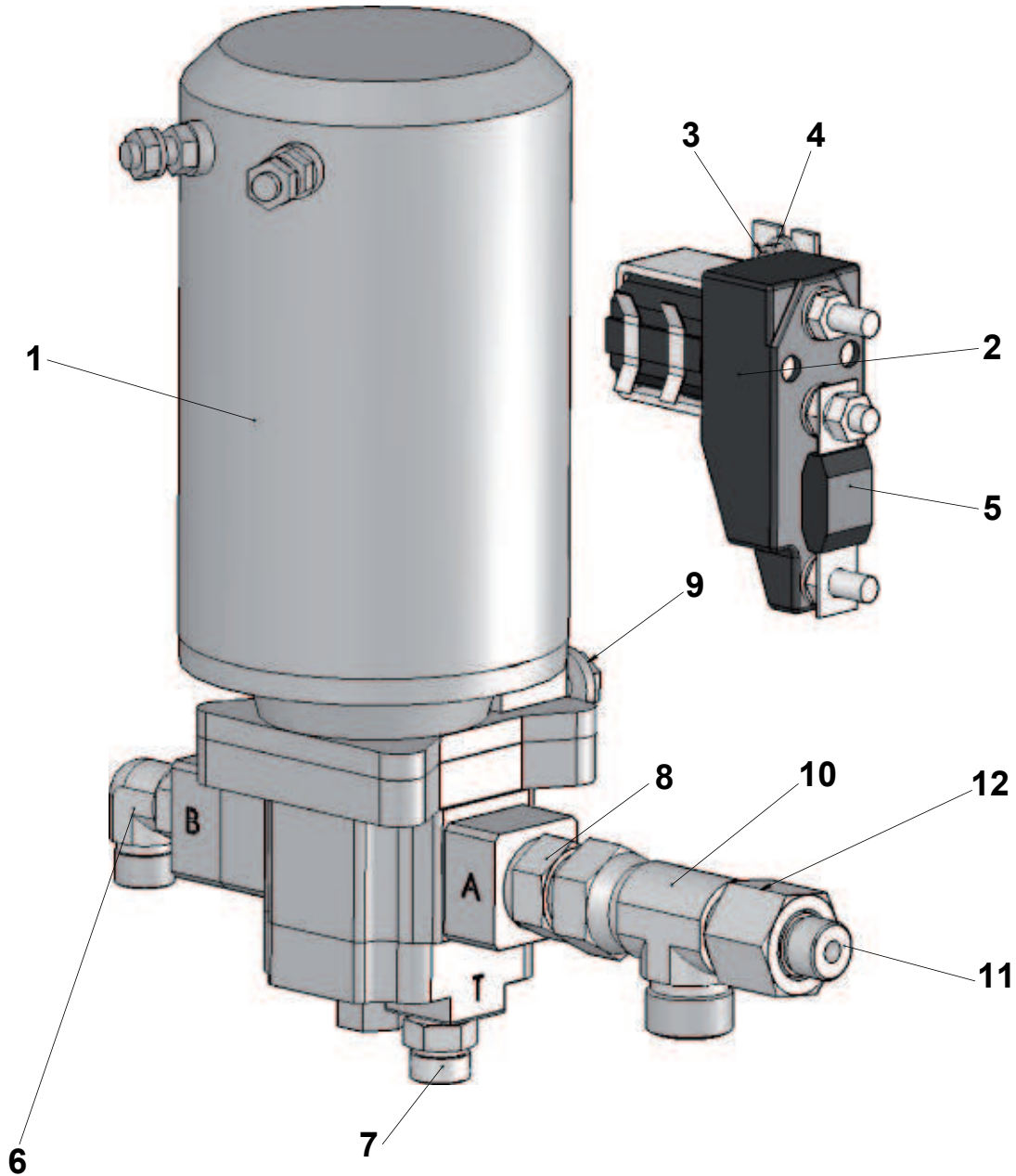
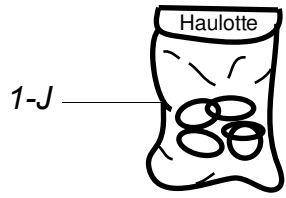


4000134040.D_3

▲ CAPOT MOTEUR ENGINE HOOD

◀ B-130-8 ▶

Rep.	Désignation	Designation	Specification	Qty	Code	Up to / jusqu'à
1	TÔLE SUPPORT	SHEET METAL SUPPORT	OSSATURE SUPERIEURE / TOP FRAME	1	4000132560	
2	TÔLE SUPPORT	SHEET METAL SUPPORT	OSSATURE LATÉRALE / SIDE FRAME	1	4000132570	
3	TÔLE SUPPORT	SHEET METAL SUPPORT	OSSATURE FRONTALE FRONT FRAME	1	4000132580	
4	CAPOT TÔLE	SHEET METAL COVER	SUPÉRIEURE / TOP	1	4000132590	
5	TÔLE SUPPORT	SHEET METAL SUPPORT		2	4000208640	
6	CAPOT THERMOFORMÉ	THERMOFORMED COVER	PEAU EXTERIEUR ET PATCH EXTERIOR SKIN AND PATCH	1	4000134150	
7	TÔLE SUPPORT	SHEET METAL SUPPORT		1	4000134280	
8	TÔLE DE GUIDAGE	GUIDE PLATE	ÉCHAPPEMENT / EXHAUST	1	4000134290	
9	BUTÉE CYLINDRIQUE	CYLINDRICAL STOP	M8 Ø30	1	2421906460	
10	POIGNÉE	HANDLE		1	4000099670	
11	SERRURE	LOCK	SIMPLE CLIC	1	4000133780	
12	VIS H À EMBASE	FLANGE HEAD CAP SCREW	M8X16-16 CL.8.8	13	4000099160	
13	RONDELLE PLATE	ROUND HOLE WASHER	6.4 - 24 - 1.2 - CL.8.8	9	2351124050	
14	VIS H À EMBASE	FLANGE HEAD CAP SCREW	M6X25-18 CL. 8.8	11	2700101560	
15	ÉCROU H EMBASE	HEX FLANGE NUT	M6 CL.8	2	2700200500	
16	ÉCROU EMBASE AUTOFREINÉ	FLANGE HEX LOCKNUT	M8 CL.8 ZB	1	2700200440	
17	JOINT À LÈVRE	LIPPED SEAL	S021424	1.28 M	2820308430	
18	RIVET AVEUGLE	BLIND RIVET	TAPD 510 BSLF	11	2421808290	
19	JOINT CAOUTCHOUC	RUBBER SEAL	3 X 10	1.6M	2399002990	

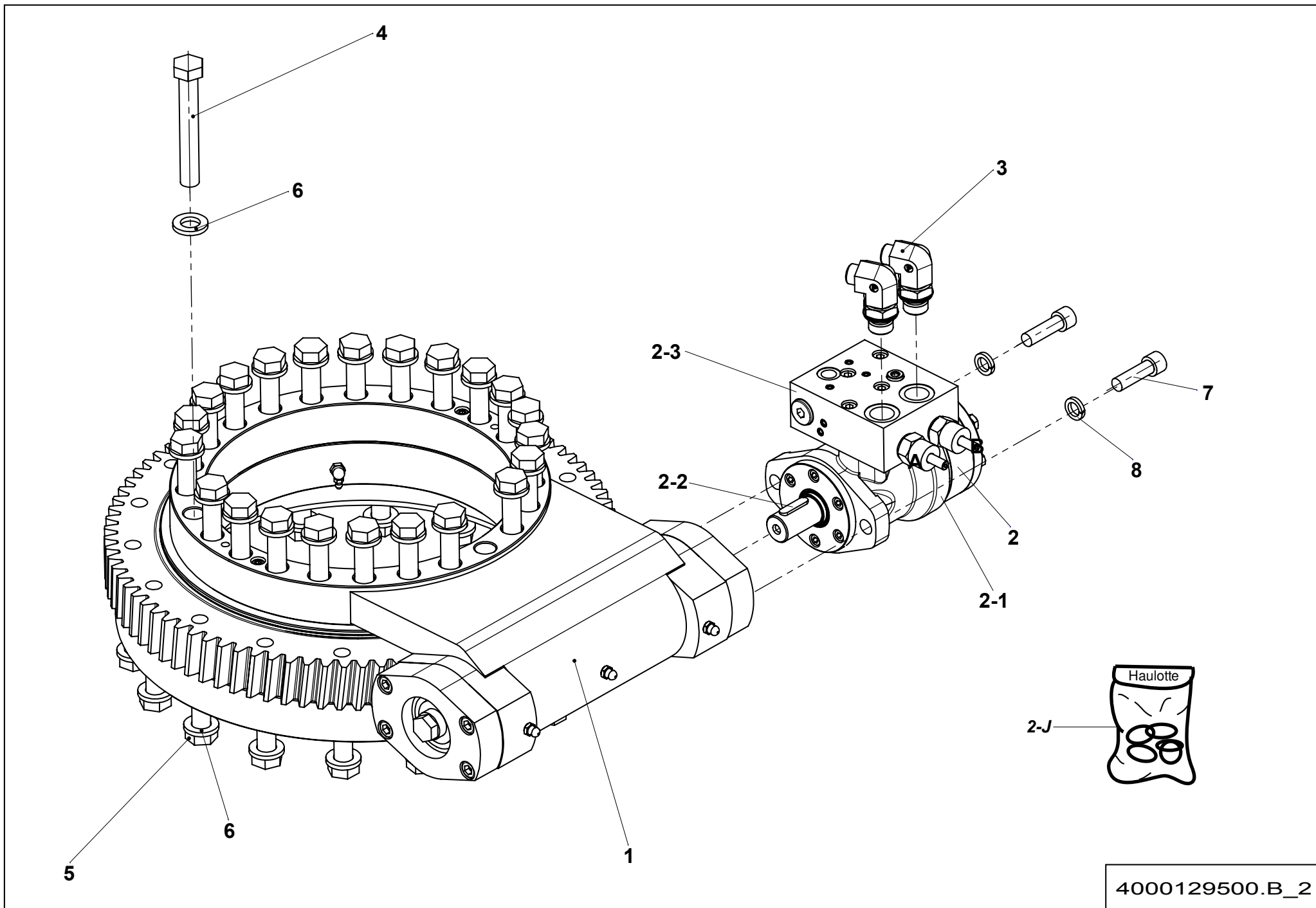


4000042690.A_1

**▲ ENSEMBLE COMMANDE SECOURS
EMERGENCY CONTROL ASSEMBLY**

**◀ B-
235 ▶**

Rep.	Désignation	Designation	Specification	Qty	Code	Up to / jusqu'à
1	GROUPE ELECTRO-POMPE		S5816	1	2440704150	
1-J	JOINT TORIQUE	O-RING		1	2421003400	
2	CONTACTEUR DE PUISSANCE	POWER SWITCH		1	2901010640	
3	VIS H	CAP SCREW	M5X16-16 CL.8.8	2	2331231210	
4	ÉCROU EMBASE AUTOFREINÉ	FLANGE HEX LOCKNUT	M5 CL.8 ZB	2	2700200420	
5	FUSIBLE	FUSE	250A	1	2440602480	
6	COUDE MÂLE	MALE EVEN BEND	3/8"BSPP/11/16 90°	1	2369112660	
7	UNION MÂLE	MALE UNION	1/4 BSPP 11/16-16 UNF ORFS	1	2501000570	
8	UNION MÂLE	MALE UNION	3/8"BSPP- 1"-14 ORFS ORFS	1	2501001900	
9	VIS H À EMBASE	FLANGE HEAD CAP SCREW	M10X16-16 CL. 8.8	2	2700101650	
10	TÉ ORIENTABLE RENVERSÉ	REVERSE SWIVELLING TEE	1'	1	2369112240	
11	RÉDUCTION	REDUCTION		1	2501001050	
12	ÉCROU RACCORD	NUT CONNECTOR		1	2501001060	



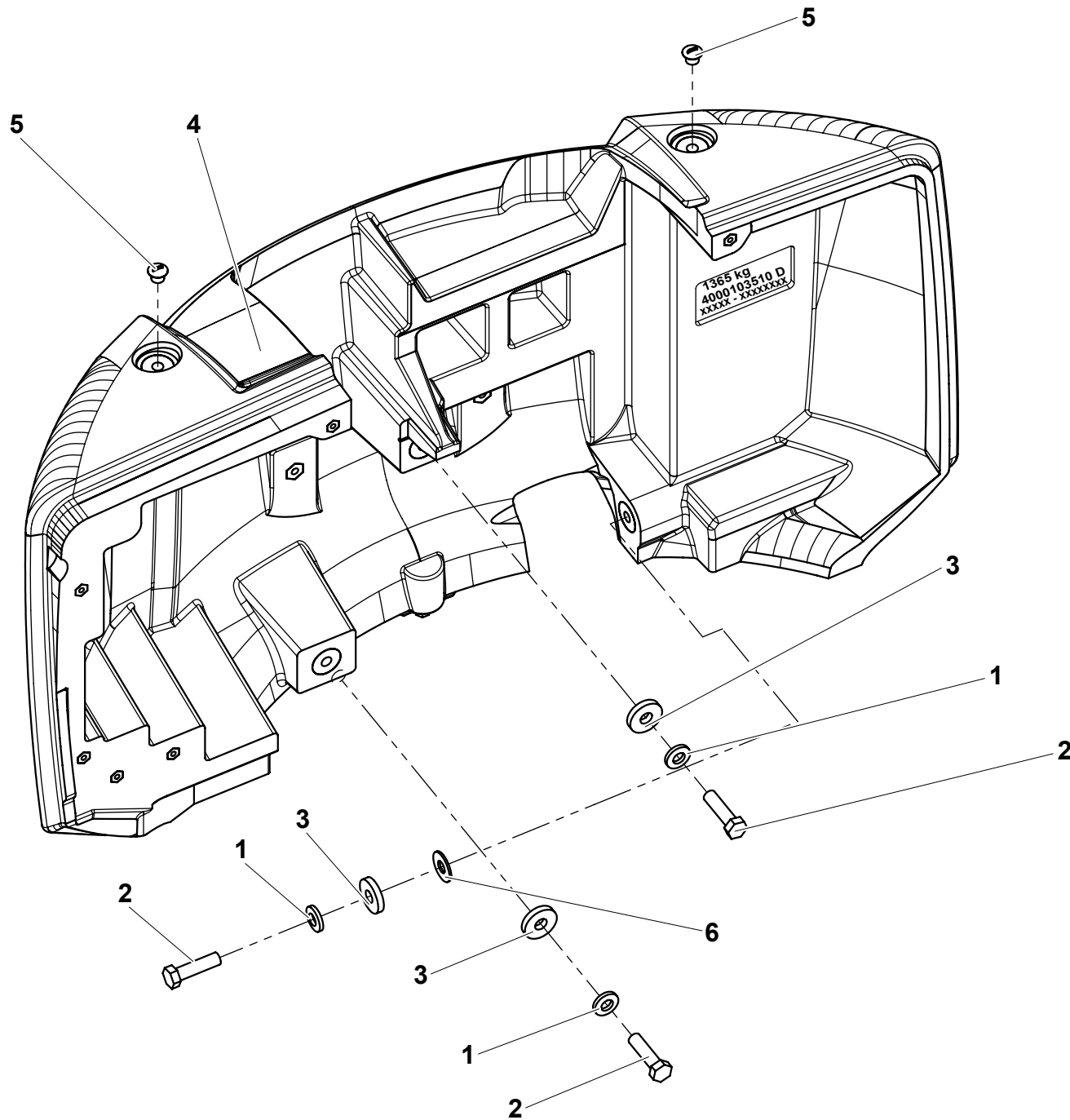
4000129500.B_2

**▲ ENSEMBLE COURONNE ORIENTATION
SLEW BEARING ASSEMBLY**

14INCH

◀ B-240 ▶

Rep.	Désignation	Designation	Specification	Qty	Code	Up to / jusqu'à
1	COURONNE	RING	14 INCH	1	4000129510	
2	MOTEUR HYDRAULIQUE À ENGRENAGES	GEAR HYDRAULIC MOTOR	MR160 + VALVES	1	4000201420	
2-1	MOTEUR HYDRAULIQUE À ENGRENAGES	GEAR HYDRAULIC MOTOR		1	4000207360	
2-2	CLAVETTE	KEY	A8X7X32	1	4000207330	
2-3	BLOCK VALVE	VALVE BLOCK		1	4000207380	
2-J	POCHETTE DE JOINTS	SEAL KIT		1	4000046540	
3	COUDE MÂLE	MALE EVEN BEND	1-2BSPP 11-16ORFS 90° ORFS	2	2501003610	
4	VIS H	CAP SCREW	M16X110-38 CL.10.9	23	2331239400	
5	VIS H	CAP SCREW	M16X100-38 CL.10.9	18	2331239450	
6	RONDELLE PLATE	ROUND HOLE WASHER	HV 16	41	2351902910	
7	VIS CHC	SOCKET CAP SCREW	M12X40-40 CL.8.8	2	2308232130	
8	RONDELLE ÉLASTIQUE	SPRING WASHER	W 12	2	2351201100	



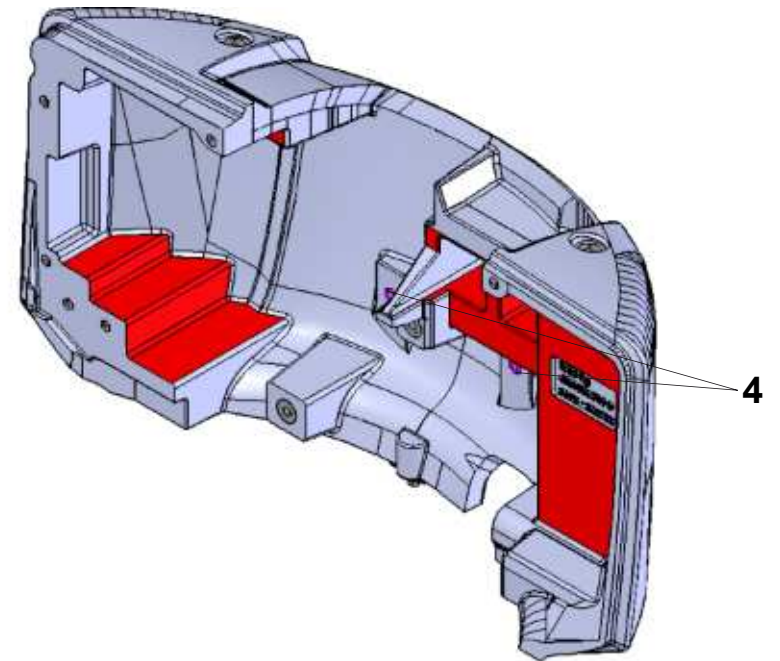
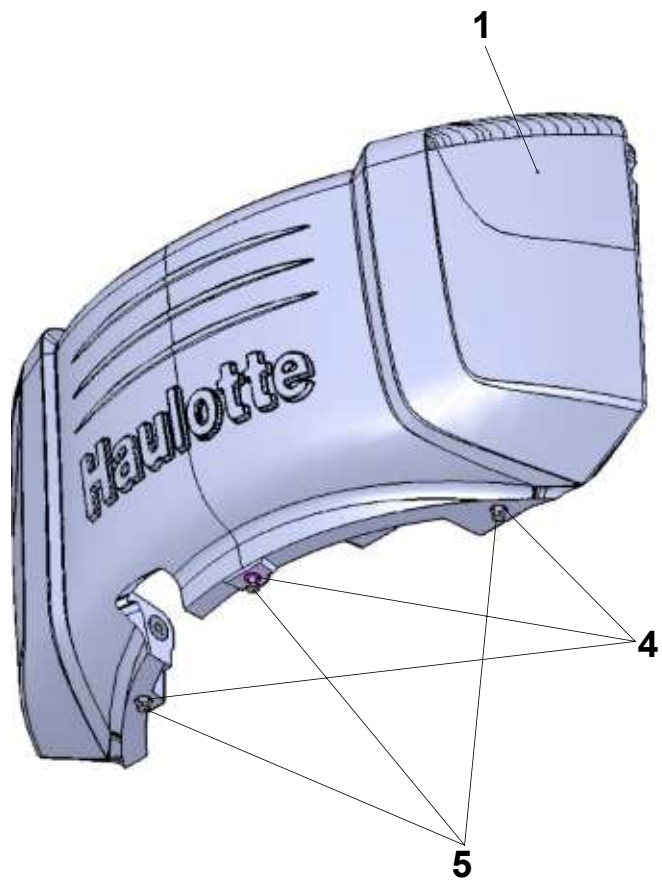
4000097820.C

▲ **ENSEMBLE CONTREPOIDS
COUNTERWEIGHT ASSEMBLY**

HA16 RTJ - HA46 RTJ O / RTJ PRO

◀ B-260A/
D/E ▶

Rep.	Désignation	Designation	Specification	Qty	Code	Up to / jusqu'à
1	RONDELLE BELLEVILLE	BELLEVILLE WASHER	TREP 4L D24	3	2351901310	
2	VIS H	CAP SCREW	M24X90-54 CL.8.8	3	2301233210	
3	RONDELLE	WASHER	Ø25/68 12	3	178D158570	
4	CONTREPOIDS MOULÉ	MOULDED COUNTERWEIGHT		1	4000103510	SEE DETAILS
5	BOUCHON DE PROTECTION	PROTECTIVE CAP		2	2420204740	
6	RONDELLE PLATE	ROUND HOLE WASHER	25 - 60 - 4 - CL.8.8	1	2351113170	



4000103510.D

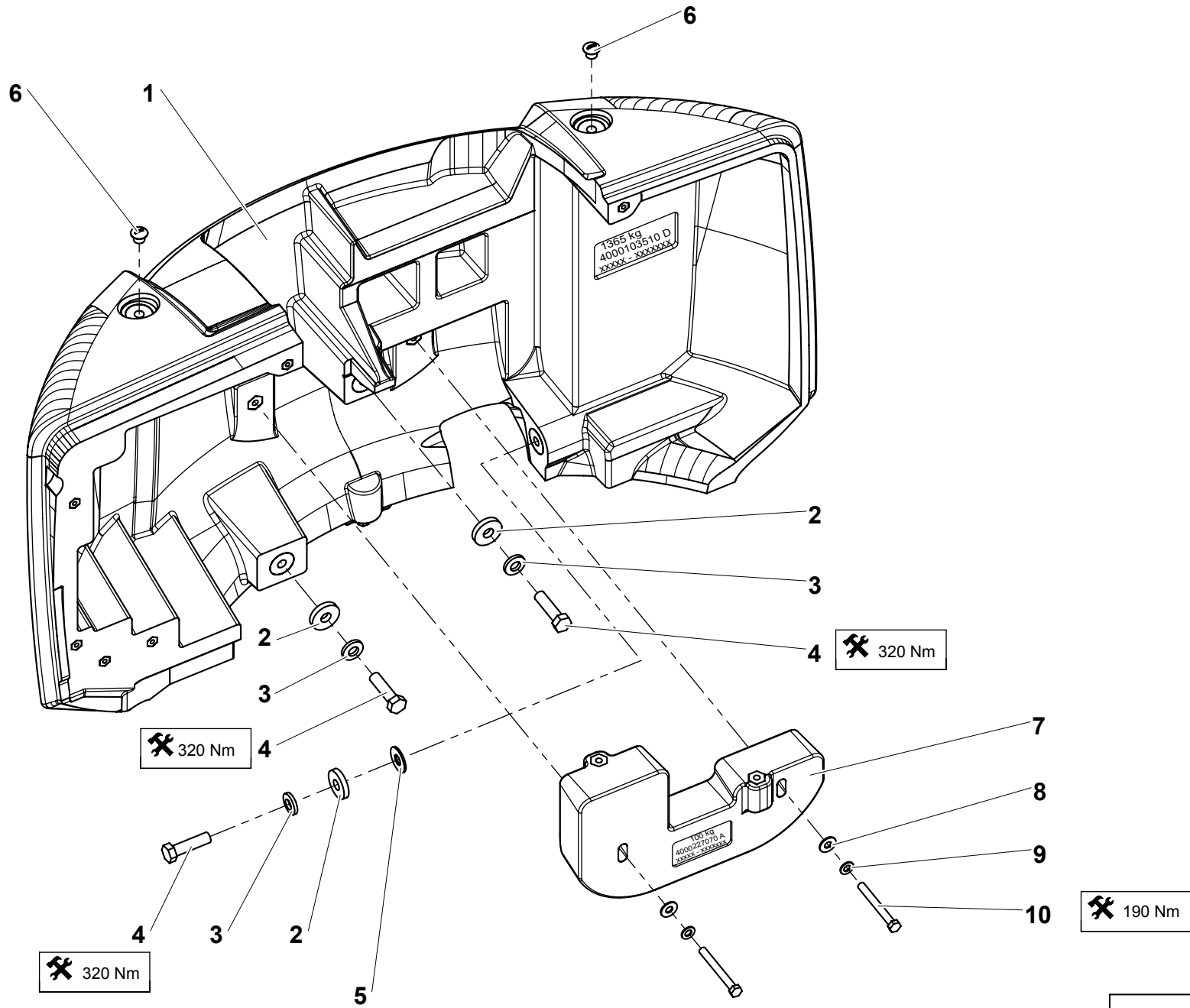


CONTREPOIDS MOULE MOULDED COUNTERWEIGHT

B-260A/
D/E-4



Rep.	Désignation	Designation	Specification	Qty	Code	Up to / jusqu'à
1	CONTREPOIDS MOULÉ	MOULDED COUNTERWEIGHT		1	4000103520	
4	INSERT	INSERT	M16	5	4000098890	
5	VIS H	CAP SCREW	M16X80-38 CL.8.8	3	2301232430	



4000227300.A1_1

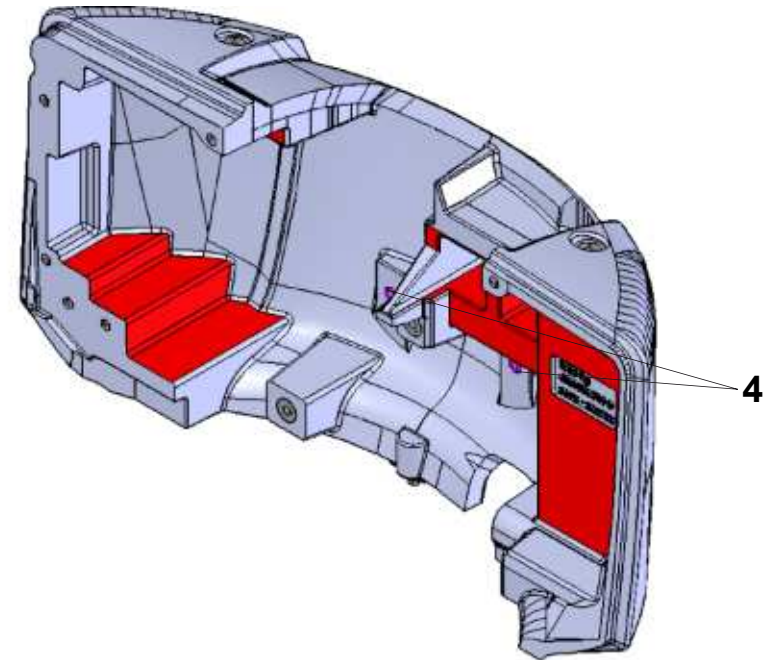
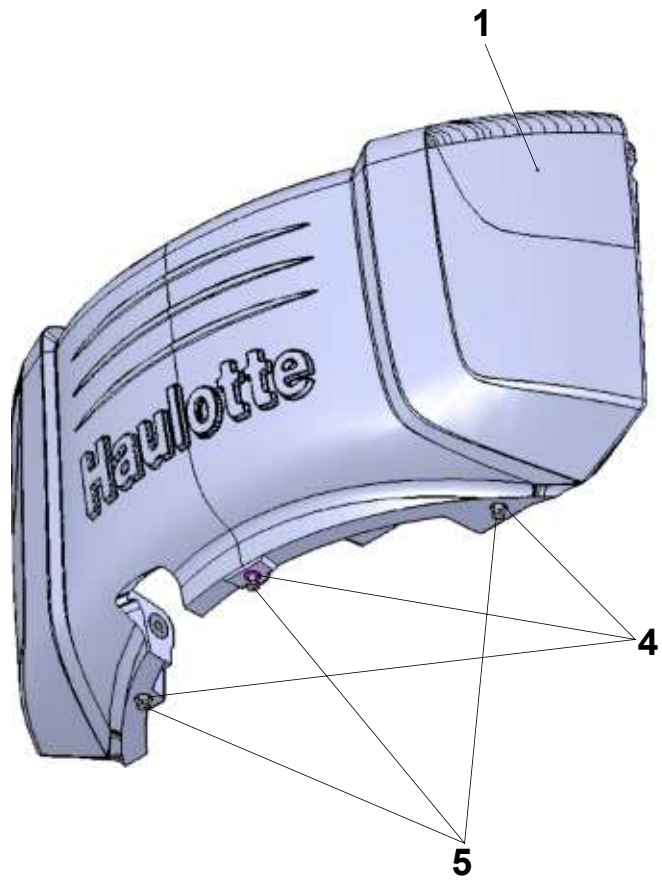


ENSEMBLE CONTREPOIDS COUNTERWEIGHT ASSEMBLY

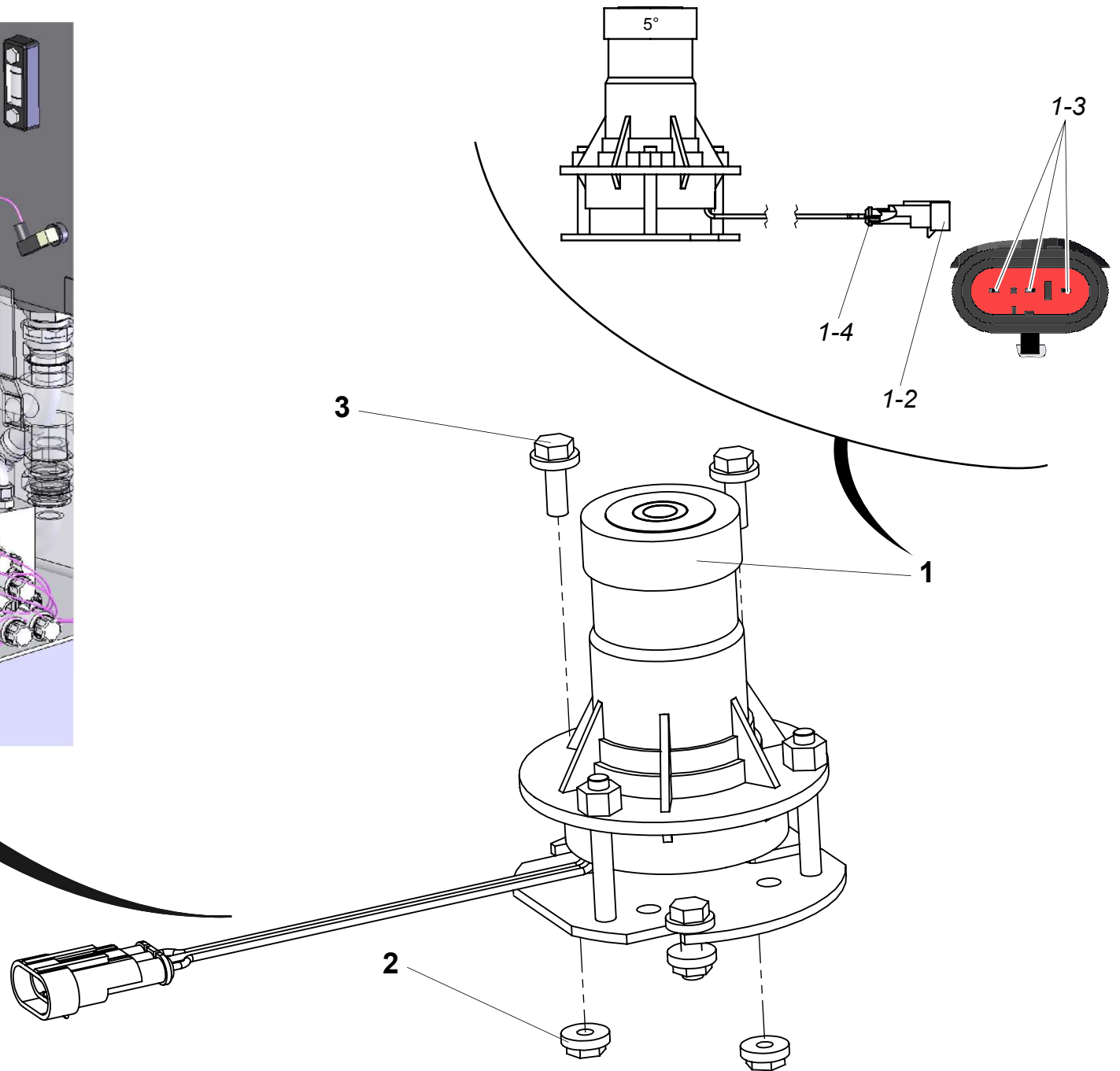
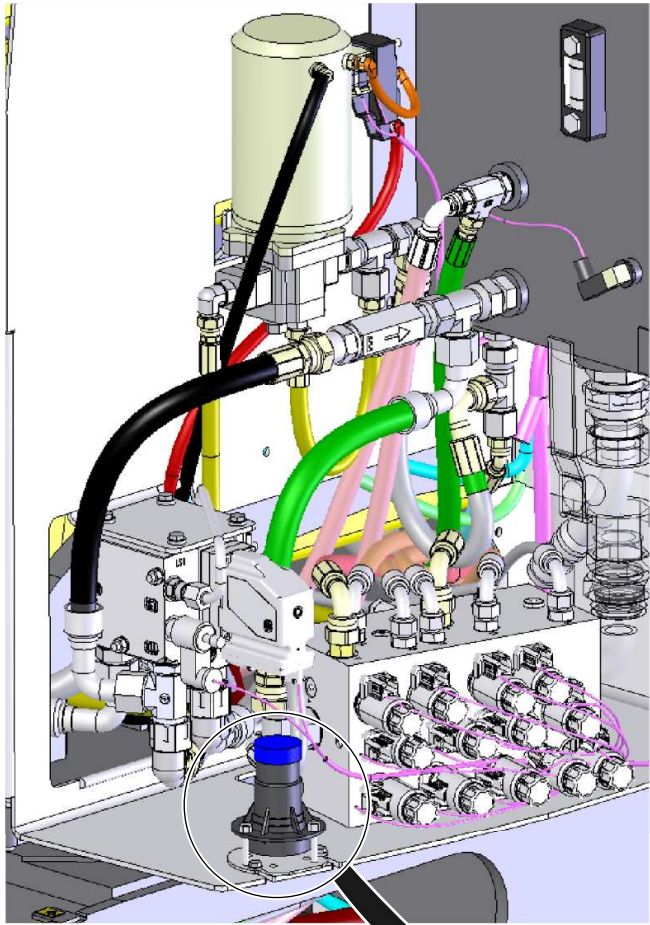
HA16 RTJ O - HA16 RTJ PRO

◀ B-260B/
C ▶

Rep.	Désignation	Designation	Specification	Qty	Code	Up to / jusqu'à
1	CONTREPOIDS	COUNTERWEIGHT		1	4000103510	SEE DETAILS
2	RONDELLE	WASHER	Ø25/68 12	3	178D158570	
3	RONDELLE BELLEVILLE	BELLEVILLE WASHER	TREP 4L D24	3	2351901310	
4	VIS H	CAP SCREW	M24X90-54 CL.8.8	3	2301233210	
5	RONDELLE PLATE	ROUND HOLE WASHER	25 - 60 - 4 - CL.8.8	1	2351113170	
6	BOUCHON DE PROTECTION	PROTECTIVE CAP		2	2420204740	
7	CONTREPOIDS ADDITIONNEL	ADDITIONAL COUNTERWEIGHTS		1	4000227070	
8	RONDELLE PLATE	ROUND HOLE WASHER	17 - 40 - 3 - CL.8.8	2	2351123130	
9	RONDELLE ÉLASTIQUE	SPRING WASHER	CS M 16 ZB	2	2351902800	
10	VIS H	CAP SCREW	M16X140-44 CL.10.9	2	2301242500	



4000103510.D

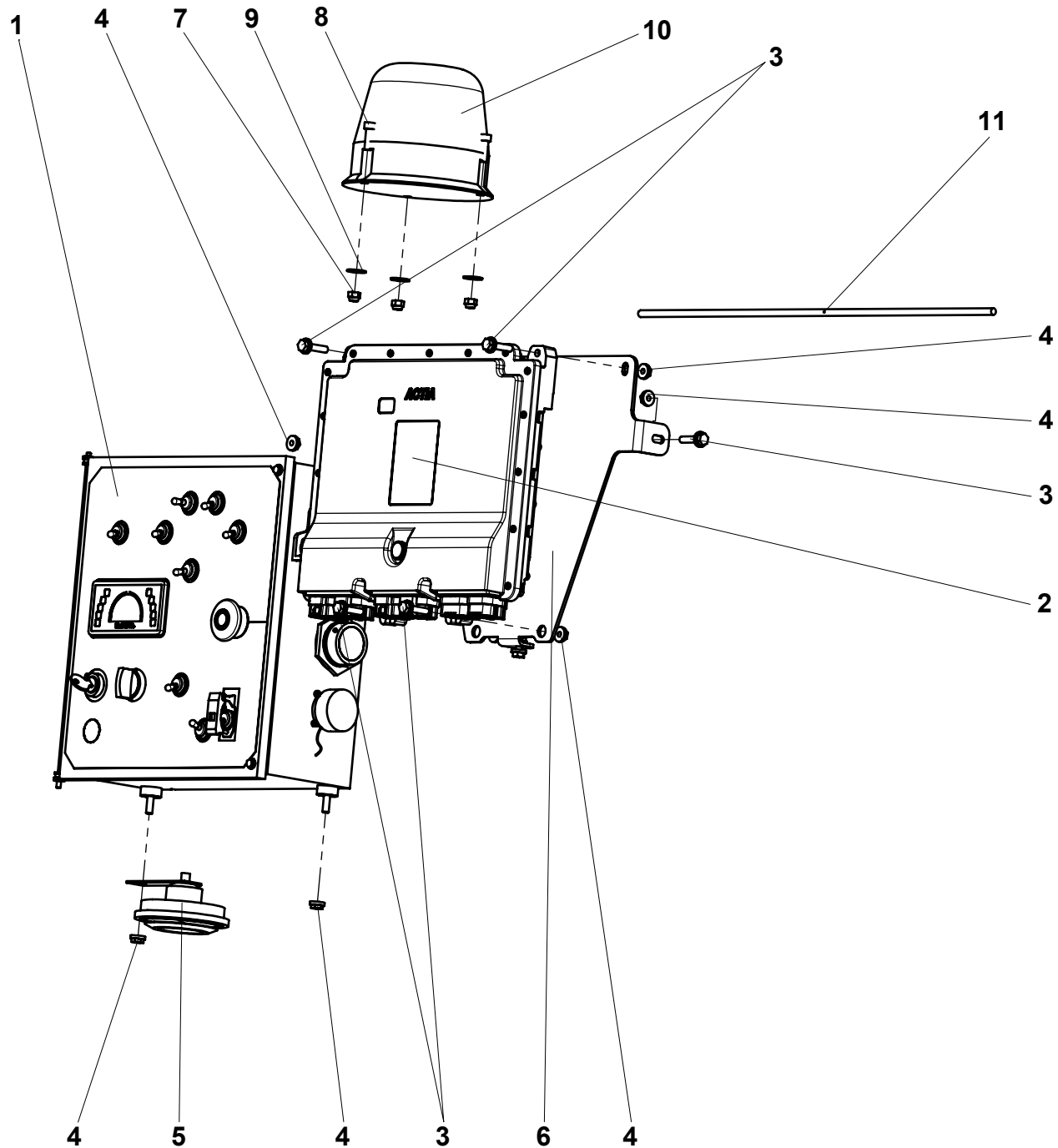


4000043700.A_2

▲ **ENSEMBLE DÉVERS
TILT ASSEMBLY**

◀ **B-300** ▶

Rep.	Désignation	Designation	Specification	Qty	Code	Up to / jusqu'à
1	DÉTECTEUR DE DÉVERS	SLOPE SENSOR	5° BLEU / BLUE	1	2901016260	
1-2	CONNECTEUR	CONNECTOR	FEMELLE / FEMALE 3 VOIES / WAYS	1	2901009860	
1-3	CONTACT MÂLE	MALE CONTACT	TYPE LANGUETTE	1	2901009870	
1-4	JOINT D'ÉTANCHÉITÉ	SEALING RING	SUPERSEAL 1.5	1	2901000810	
2	ÉCROU H EMBASE	HEX FLANGE NUT	M6 CL.8	3	2700200500	
3	VIS H À EMBASE	FLANGE HEAD CAP SCREW	M6X16-16 CL. 8.8	3	2700102090	

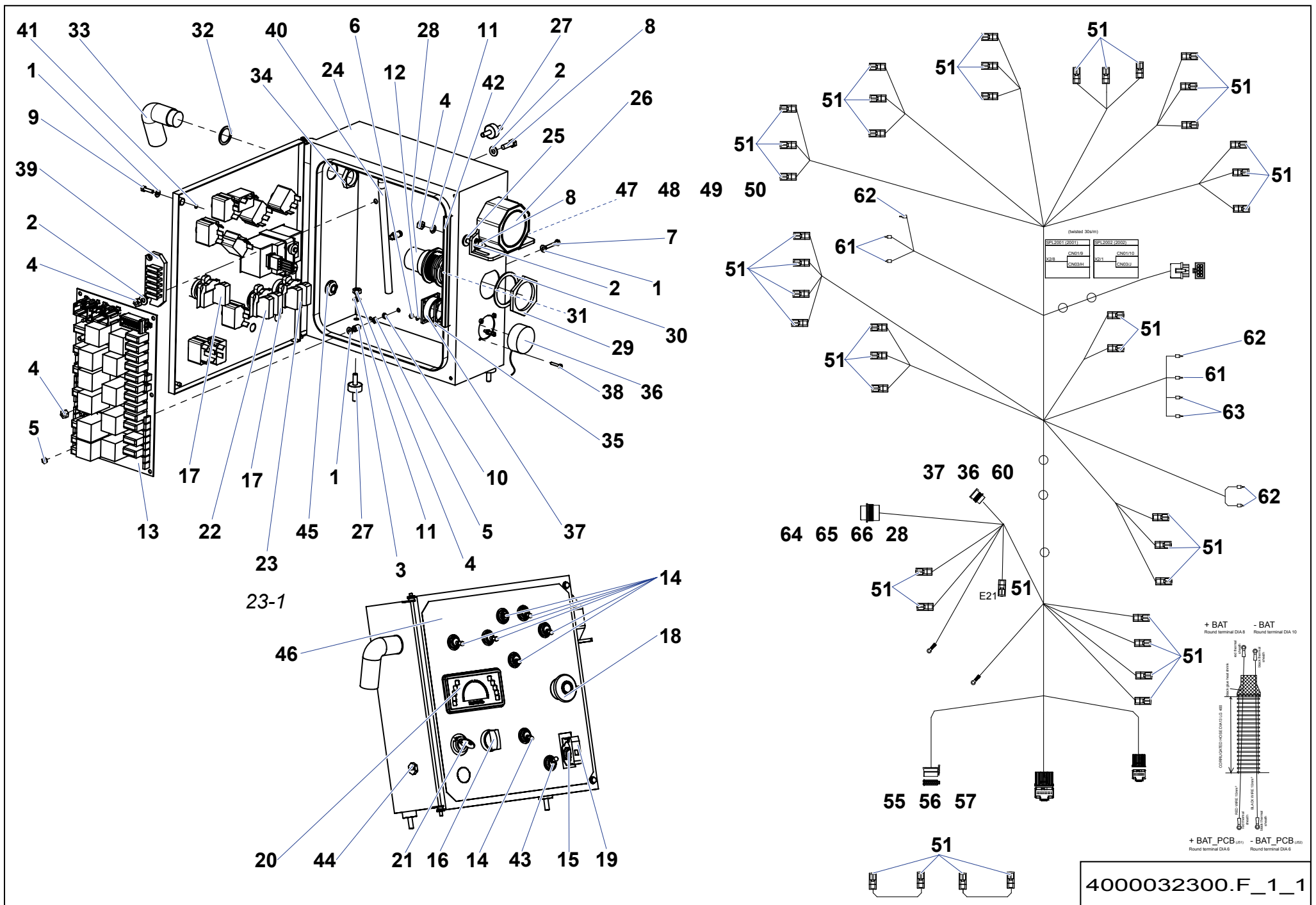


4000032370.D

**▲ ENSEMBLE ÉLECTRICITÉ
POWER SUPPLY SECTION**

**◀ B-
320 ▶**

Rep.	Désignation	Designation	Specification	Qty	Code	Up to / jusqu'à
1	PUPITRE BAS	LOWER PANEL		1	4000032300	SEE DETAILS
2	CALCULATEUR	COMPUTER		1	4000029800	
3	VIS H À EMBASE	FLANGE HEAD CAP SCREW	M6X25-18 CL. 8.8	7	2700101560	
4	ÉCROU H EMBASE	HEX FLANGE NUT	M6 CL.8	10	2700200500	
5	AVERTISSEUR KLAXON	HORN (WARNING SIGNAL)	12 V 400HE	1	2440103130	
6	TÔLE SUPPORT	SHEET METAL SUPPORT		1	4000102450	
7	ÉCROU AUTOFREINÉ	SELF-LOCKED NUT	M6 CL. 8	3	2349221490	
8	VIS CHC	SOCKET CAP SCREW	M6X20-20 CL.8.8	3	2308231490	
9	RONDELLE PLATE	ROUND HOLE WASHER	6.4 - 18 - 1.2 - CL.8.8	3	2351123050	
10	GYROPHARE	FLASHING BEACON	23W 12V	1	4000136630	
11	GAINE	SHEATH		0.2M	2901013200	

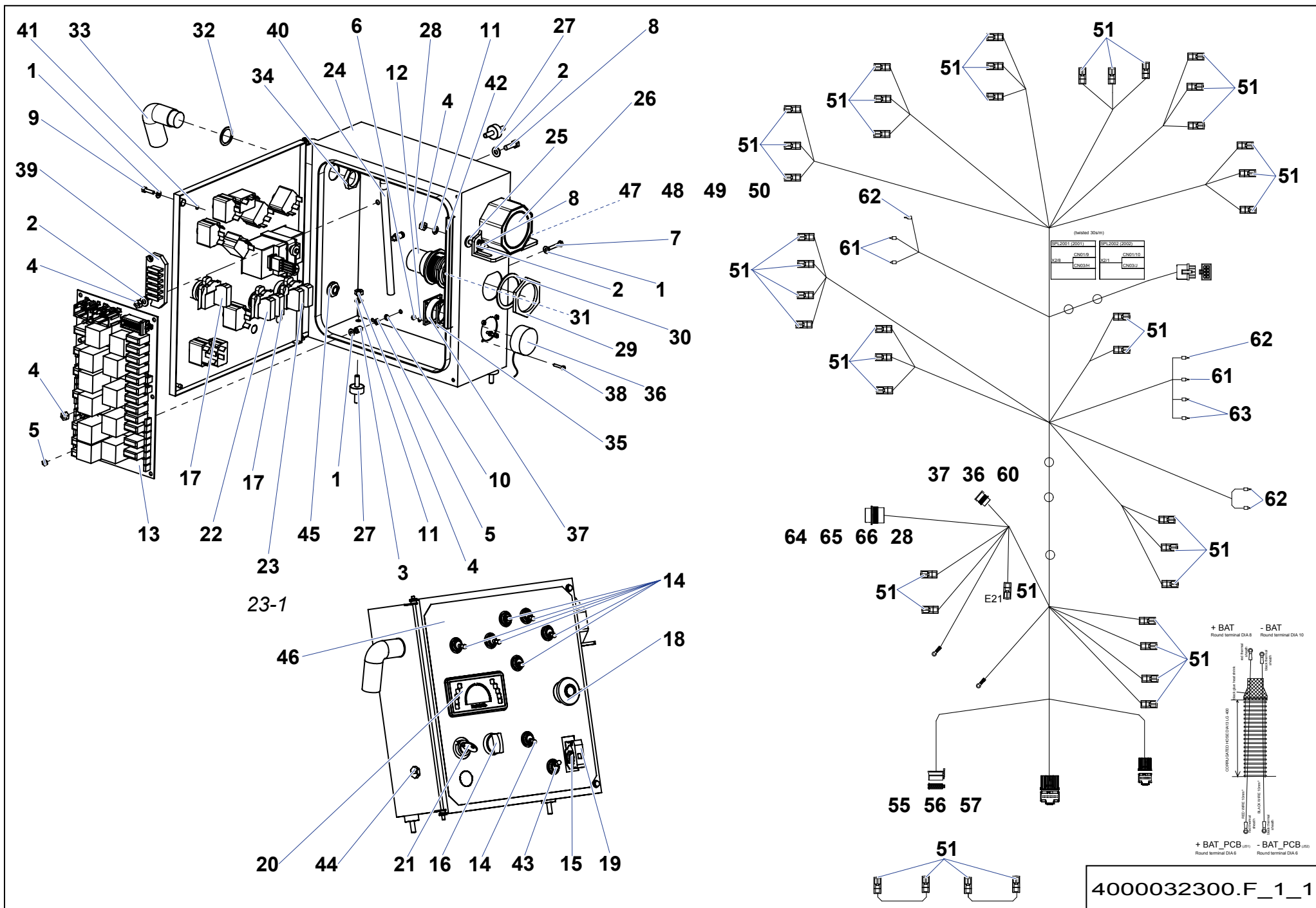


4000032300.F_1_1

**▲ PUPITRE BAS
LOWER PANEL**

◀ B-320-1
1/3 ▶

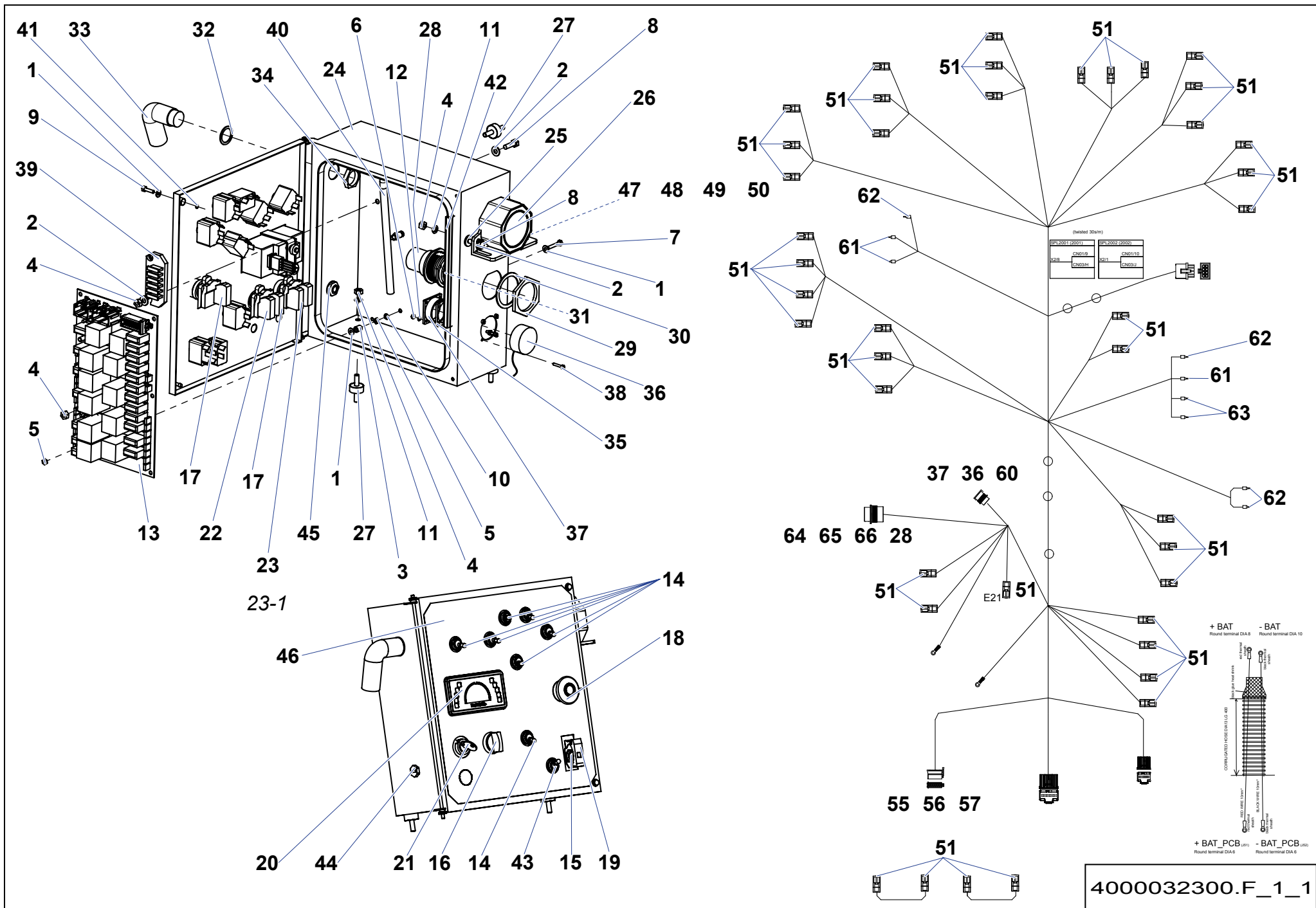
Rep.	Désignation	Designation	Specification	Qty	Code	Up to / jusqu'à
1	RONDELLE PLATE	ROUND HOLE WASHER	4.3 - 10 - 0.8 - CL.8.8	14	2351112030	
2	RONDELLE PLATE	ROUND HOLE WASHER	6.4 - 14 - 1.2 - CL.8.8	6	2351112050	
3	ENTRETOISE	SPACER	Ø4.2 Ø8 LG 9	6	2440501360	
4	ÉCROU H	HEX NUT	M6 CL. 8	8	2341221050	
5	ÉCROU H	HEX NUT	M4 CL. 8	12	2341221030	
6	ÉCROU H	HEX NUT	M3 CL. 8	4	2341221010	
7	VIS H	CAP SCREW	M4X25-14 CL.8.8	6	2301231250	
8	VIS H	CAP SCREW	M6X20-20 CL.8.8	4	2331231330	
9	VIS H	CAP SCREW	M4X16-16 CL.8.8	2	2301231210	
10	RONDELLE DENT EXTERIEUR	OVERLAP TOOTH WASHER	4.3 - 8 - 0.9 - CL.8.8	6	2351301050	
11	RONDELLE DENT EXTERIEUR	OVERLAP TOOTH WASHER	6.4 - 11 - 1.1 - CL.8.8	5	2351301070	
12	RONDELLE DENT EXTERIEUR	OVERLAP TOOTH WASHER	3.2 - 6 - 0.7 - CL.8.8	4	2351301030	
13	CARTE RELAIS FUSIBLE	FUSES RELAYS CARD	PCB	1	2901016550	
14	INTER. UNIPOLAIRE LEVIER	SINGLE-POLE TOGGLE SWITCH		7	2440901620	
15	INTER. BIPOLAIRE LEVIER	DOUBLE-POLE TOGGLE SWITCH		1	2440901600	
16	TÊTE DE BOUTON TOURNANT	TURN KNOB HEAD	SELECTOR 2 POS FIX	1	4000001790	
17	VIS H	CAP SCREW	M6X16-16 CL.8.8	1	2331231310	
18	BOUTON COUP DE POING	MUSHROOM BUTTON		1	2442009770	
19	CACHE DE SECURITÉ	SAFETY COVER		1	2901007220	
20	AFFICHEUR	DISPLAY		1	2901016180	
21	BOUTON TOURNANT A CLEF	ROTARY KNOB WITH KEY		1	2442009750	
22	CONTACT AUXILIAIRE	AUXILIARY CONTACTOR		1	2440318780	
23	CORPS COMPLET	CONTACT BLOCK	CONTACT 2 -F	1	2440314390	
23-1	CONTACT AUXILIAIRE	AUXILIARY CONTACTOR		1	2440318780	
24	BOÎTIER MÉTALLIQUE	METAL CASE		1	4000032310	
25	JOINT D'ÉTANCHÉITÉ	SEALING WASHER	M6	2	4000040360	



**▲ PUPITRE BAS
LOWER PANEL**

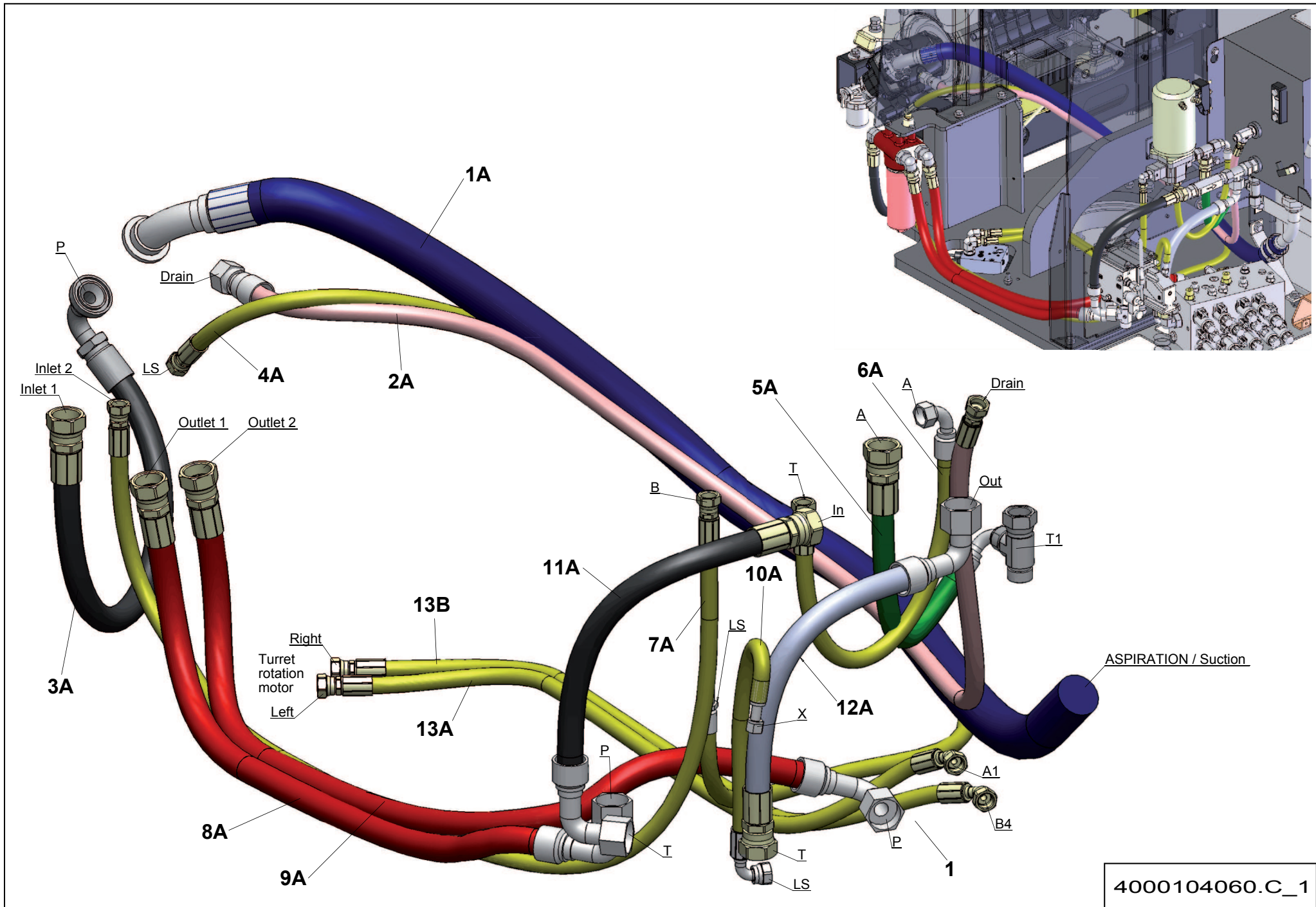
**◀ B-320-1
2/3 ▶**

Rep.	Désignation	Designation	Specification	Qty	Code	Up to / jusqu'à
26	AVERTISSEUR KLAXON	HORN (WARNING SIGNAL)	S020133	1	2440103200	
27	AMORTISSEUR DE VIBRATION	VIBRATION DAMPER	Ø20 X 8.5 + 2 M6X16.5	3	2326011550	
28	CONNECTEUR	CONNECTOR	47 VOIES / WAYS	1	4000032320	
29	ÉCROU PANNEAU DE HDP	PANEL NUT FOR HDP	SERIE SIZE 24	1	4000024520	
30	RONDELLE D'ARRET PANNEAU DE HDP	PANEL LOCKWASHER FOR HDP	SERIE SIZE 24	1	4000024540	
31	JOINT PLAT	GASKET	SIZE 24	1	4000024500	
32	JOINT	SEAL	PG16	1	2901009970	
33	ADAPTATEUR	ADAPTOR	PG16	1	4000001800	
34	ÉCROU DE PRESSE-ÉTOUPE	GLAND NUT	PG16 NOIR / BLACK	1	4000001810	
35	JOINT PLAT	GASKET		1	4000023240	
36	BOUCHON DE PROTECTION	PROTECTIVE CAP		1	4000003070	
37	EMBASE CONNECTEUR	CONNECTOR BASE	DIAG	1	4000001740	
38	VIS CHC	SOCKET CAP SCREW	M3X16-16 CL.8.8	4	4000019470	
39	PORTE FUSIBLE	FUSE HOLDER	S020070	1	2901002190	
40	FAISCEAU	LOOM	INTERNE LCB	1	4000032290	
41	JOINT TORIQUE	O-RING	Ø 3.5 MM	2	2326015820	
42	JOINT À LÈVRE	LIPPED SEAL	CLIP	1	4000024560	
43	INTER. UNIPOLAIRE LEVIER	SINGLE-POLE TOGGLE SWITCH		1	2440901650	
44	BOUCHON PRESSE-ÉTOUPE	GLAND PLUG	PG9	1	2440206070	
46	PUPITRE TOURELLE	TURNTABLE CONTROL BOX		1	4000034020	
47	SCELLÉS DE PLASTIQUE	PLASTIC SEAL		1	4000060890	
48	PRISE	PLUG SOCKET	2 VOIES / WAYS	1	2901013940	
49	ACCESSOIRE	ACCESSORIES	WEDGELOCK	1	4000030330	
50	COSSE	LUG		2	4000173700	
51	CAPUCHON	CAP		41	2901013870	
55	CONNECTEUR	CONNECTOR	14W J2	1	4000173590	



**▲ PUPITRE BAS
LOWER PANEL**

Rep.	Désignation	Designation	Specification	Qty	Code	Up to / jusqu'à
56	COSSE	LUG	2.5	2	4000173600	
57	COSSE	LUG	1	5	4000173610	
60	COSSE	LUG		3	4000213080	
61	EMBOUT DE CÂBLAGE	CABLE END	1.5 ²	2	2901014480	
62	EMBOUT DE CÂBLAGE	CABLE END	0.5 ² BLANC / WHITE	5	2901014500	
63	EMBOUT DE CÂBLAGE	CABLE END	ROUGE / RED	2	2440502250	
64	COSSE	LUG	FEMELLE / FEMALE	41	2901009240	
65	BOUCHON D'ÉTANCHÉITÉ	SEALING PLUG		2	4000207120	
66	OBTURATEUR	SEAL	ROUGE / RED	1	2901014340	
67	CONNECTEUR	CONNECTOR	16W J3	1	4000136520	
68	CONNECTEUR	CONNECTOR	20W J1	1	4000136530	
69	CONTACT	CONTACT		17	4000136550	
70	CONNECTEUR	CONNECTOR	14W J2	1	4000173590	
71	COSSE	LUG	1	5	4000173610	
72	COSSE	LUG		4	4000137700	
73	COSSE	LUG	PIN SIZE 20	3	4000132200	

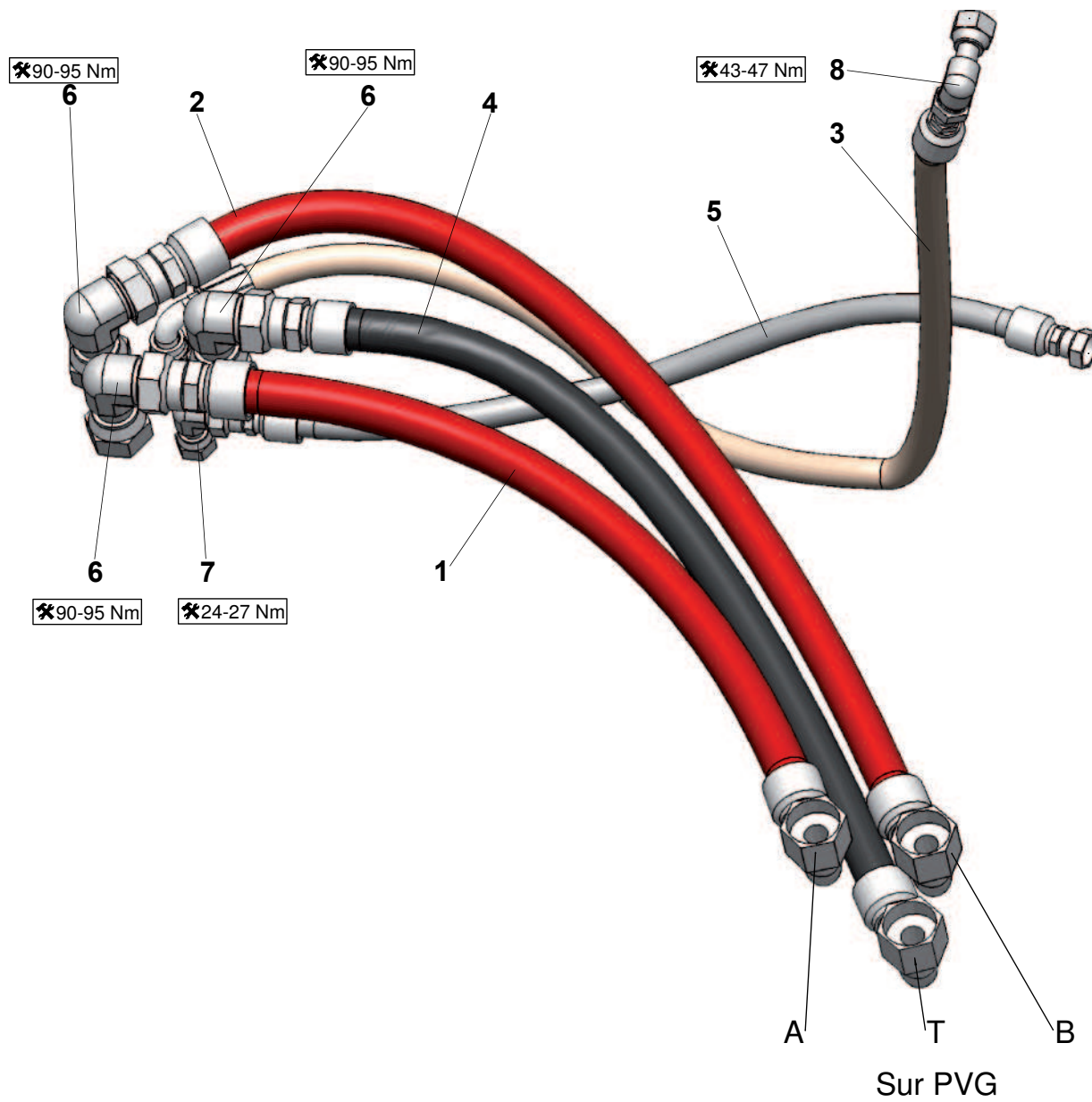


4000104060.C_1

▲ ENSEMBLE FLEXIBLES HOSE ASSEMBLIES

◀ B-
400 ▶

Rep.	Désignation	Designation	Specification	Qty	Code	Up to / jusqu'à
1A	FLEXIBLE HYDRAULIQUE	HYDRAULIC HOSE	1_1.4P-LG1570-R4- F45 SAE3000 1-1.4-SANS EMBOUT	1	4000100740	
2A	FLEXIBLE HYDRAULIQUE	HYDRAULIC HOSE	ORFS-1_2P-LG1750-1SC- F 13_16-16 - F 13_16-16	1	4000100750	
3A	FLEXIBLE HYDRAULIQUE	HYDRAULIC HOSE	ORFS-3_4P-LG630-2SC- F90 SAE 3000 3_4 - F 1-13_16	1	4000100760	
4A	FLEXIBLE HYDRAULIQUE	HYDRAULIC HOSE	ORFS-3_8P-LG1900-R16- F 11_16-16 - M 11_16-16	1	4000100770	
5A	FLEXIBLE HYDRAULIQUE	HYDRAULIC HOSE	ORFS-5_8P-LG400-1SC- F90 1-14 - F 1-14	1	4000100780	
6A	FLEXIBLE HYDRAULIQUE	HYDRAULIC HOSE	ORFS-3_8P-LG530-1SC- F 11_16-16 - F90 11_16-16	1	4000100790	
7A	FLEXIBLE HYDRAULIQUE	HYDRAULIC HOSE	ORFS-3_8P-LG1460-1SC- F 11_16-16 - F 11_16-16	1	4000100800	
8A	FLEXIBLE HYDRAULIQUE	HYDRAULIC HOSE	ORFS-3_4P-LG910-2SC- F90 1-13_16-16 - F 1-13_16-16	1	4000100820	
9A	FLEXIBLE HYDRAULIQUE	HYDRAULIC HOSE	ORFS-3_4P-LG1110-2SC- F90 1-13_16-16 - F 1-13_16-16	1	4000100830	
10A	FLEXIBLE HYDRAULIQUE	HYDRAULIC HOSE	LG430 F 9-16_18 F90 9-16_18	1	2502003350	
11A	FLEXIBLE HYDRAULIQUE	HYDRAULIC HOSE	ORFS-3_4P-LG500-1SC- F90 1-13_16-16 - F 1-13_16-16	1	4000206270	
12A	FLEXIBLE HYDRAULIQUE	HYDRAULIC HOSE	ORFS-3_4P-LG440-1SC- F90 1-13_16-16 - F 1-13_16-16	1	4000206280	
13A	FLEXIBLE HYDRAULIQUE	HYDRAULIC HOSE	ORFS-3_8P-LG860-R16- F45 11_16-16 - F 11_16-16	1	4000100880	
13B	FLEXIBLE HYDRAULIQUE	HYDRAULIC HOSE	ORFS-3_8P-LG860-R16- F45 11_16-16 - F 11_16-16	1	4000100880	



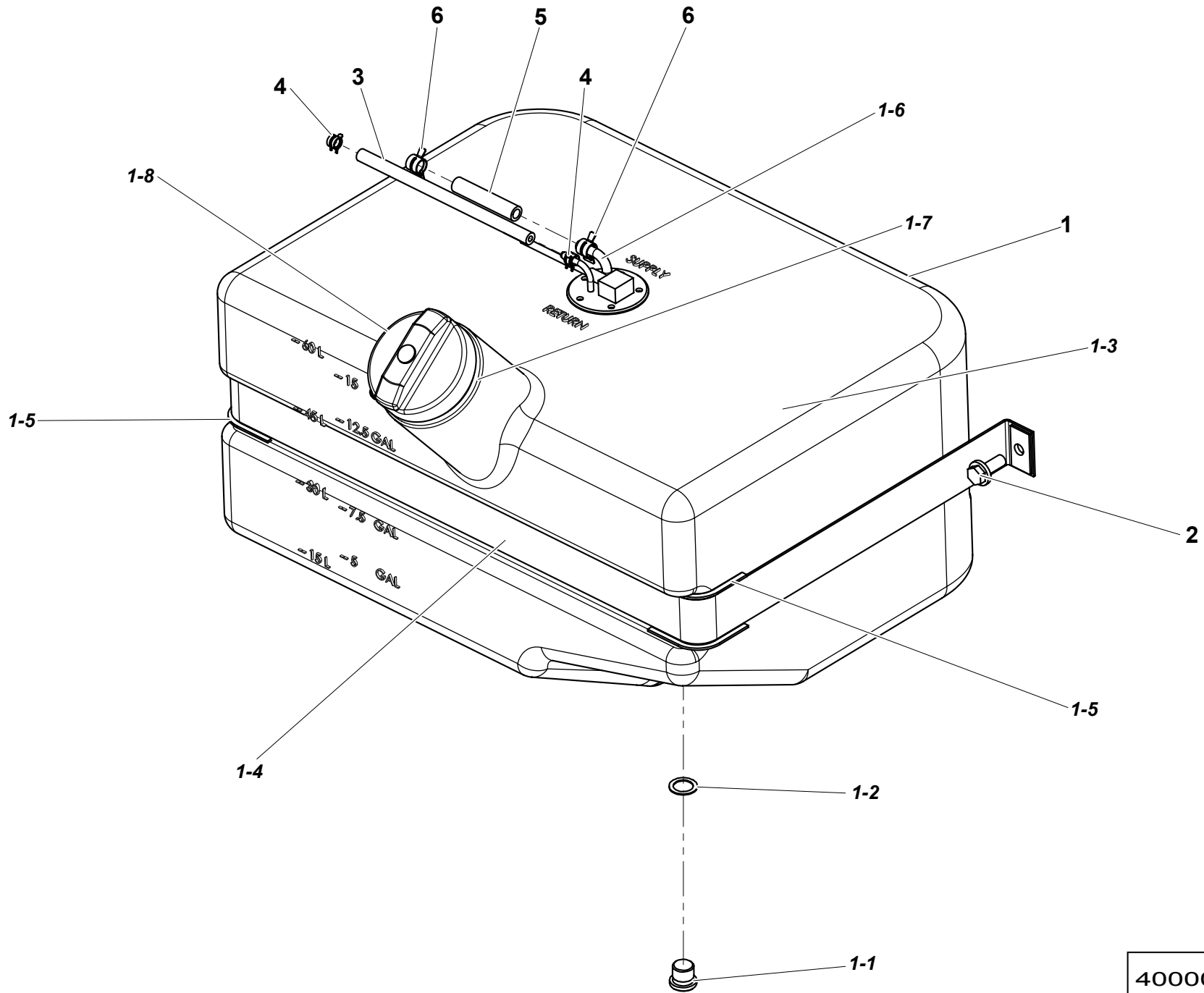
4000078140.C_1

▲ ENSEMBLE FLEXIBLES HOSE ASSEMBLIES

HA16 RTJ PRO

◀ B-400.1C ▶

Rep.	Désignation	Designation	Specification	Qty	Code	Up to / jusqu'à
1	FLEXIBLE HYDRAULIQUE	HYDRAULIC HOSE	ORFS-3_4P-LG650-2SC-F90 1P3_16-12-F 1P3_16-12	1	4000207130	
2	FLEXIBLE HYDRAULIQUE	HYDRAULIC HOSE	ORFS-3_4P-LG840-2SC-F90 1P3_16-12-F 1P3_16-12	1	4000207140	
3	FLEXIBLE HYDRAULIQUE	HYDRAULIC HOSE	ORFS-1_2P-LG1000-1SC-F 13_16-16-F 90 13_16-16	1	4000207160	
4	FLEXIBLE HYDRAULIQUE	HYDRAULIC HOSE	ORFS-3_4P-LG750-2SC-F90 1P3_16-12-F 1P3_16-12	1	4000207150	
5	FLEXIBLE HYDRAULIQUE	HYDRAULIC HOSE	ORFS-3_8P-LG620-R16-F 11_16-16-F 9_16-18	1	4000207180	
6	COUDE ORIENTABLE	ADJUSTABLE BEND	1 3 16-12 A 90 ORFS	3	2369134460	
7	COUDE ORIENTABLE	ADJUSTABLE BEND	11 16-16UNF A 90 ORFS	1	2501000950	
8	COUDE ORIENTABLE	ADJUSTABLE BEND	13 16-16UNF A 90 ORFS	1	2501000590	

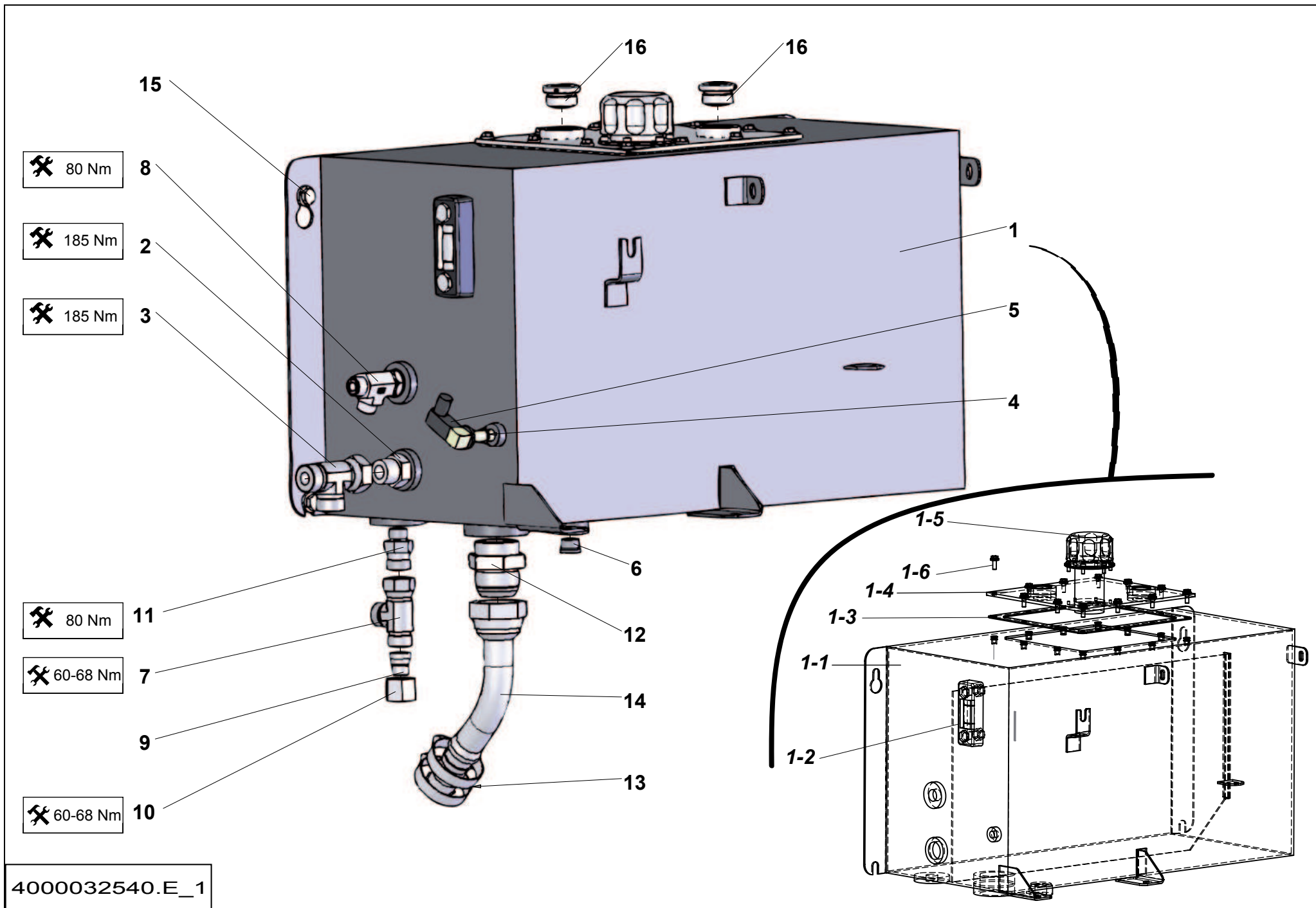


4000049530.B_1

**▲ ENSEMBLE RÉSERVOIR CARBURANT
FUEL TANK ASSEMBLY**

**◀ B-
660 ▶**

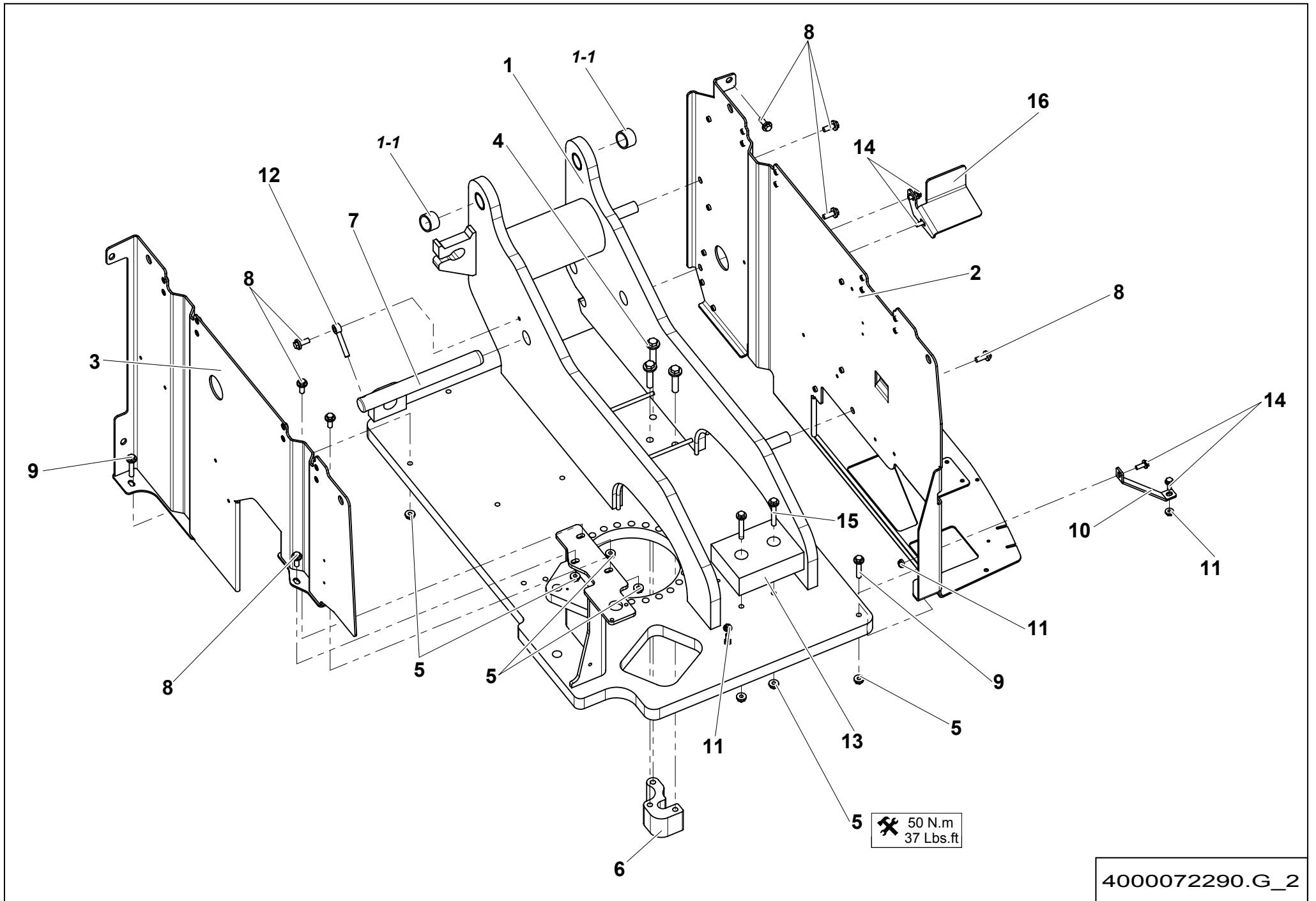
Rep.	Désignation	Designation	Specification	Qty	Code	Up to / jusqu'à
1	RÉSERVOIR GASOIL	DIESEL TANK	62 L	1	4000049540	
1-1	<i>BOUCHON VIDANGE</i>	<i>DRAINAGE PLUG</i>	<i>M18X1.5</i>	1	2820303720	
1-2	<i>JOINT PLAT</i>	<i>GASKET</i>		1	2820303730	
1-3	RÉSERVOIR GASOIL	DIESEL TANK	62 L	1	4000049550	
1-4	SANGLE	STRAP		1	4000050540	
1-5	CAOUTCHOUC	RUBBER		2	4000050550	
1-6	DÉTECTEUR DE NIVEAU	LEVEL DETECTOR		1	4000050570	
1-7	CRÉPINE	STRAINER		1	187P233960	
1-8	BOUCHON DE REMPLISSAGE	FILLING PLUG		1	187P233900	
2	VIS H À EMBASE	FLANGE HEAD CAP SCREW	M10X25-25 CL. 8.8	2	4000030190	
3	DURITE GASOIL	DIESEL HOSE	DIA 5	2.33M	2411902200	
4	COLLIER DE SERRAGE	TIGHTENING COLLAR		2	4000006800	
5	TUYAU	PIPE		2.55M	2411902170	
6	COLLIER DE SERRAGE	TIGHTENING COLLAR		2	4000006810	



▲ ENSEMBLE RÉSERVOIR HYDRAULIQUE HYDRAULIC TANK ASSEMBLY

◀ B-
670 ▶

Rep.	Désignation	Designation	Specification	Qty	Code	Up to / jusqu'à
1	RÉSERVOIR HYDRAULIQUE	HYDRAULIC TANK		1	4000077520	
1-1	RÉSERVOIR HYDRAULIQUE	HYDRAULIC TANK		1	4000049610	
1-2	INDICATEUR NIVEAU	LEVEL INDICATOR		1	2421401560	
1-3	JOINT PLAT	GASKET		1	4000077530	
1-4	TRAPPE D'ACCES	ACCES FLAP		1	4000077500	
1-5	BOUCHON DE REMPLISSAGE	FILLING PLUG	S020992 - CDC020254	1	2420203940	
1-6	VIS H À EMBASE	FLANGE HEAD CAP SCREW	M6X16-16 CL. 8.8	12	2700102090	
2	UNION MÂLE	MALE UNION	1'1/16-12 UNF 1'3/16-12	1	2501000090	
3	TÉ TOURNANT RENVERSÉ	ROTATING CROSSTAIL	1 3/16-12UNF1 3/16-12UNF	1	2501000430	
4	JOINT CUIVRE	COPPER SEAL	13.4 X 17 X 1.5	1	2396013060	
5	DÉTECTEUR DE NIVEAU	LEVEL DETECTOR	TSE 80	1	2442001090	
6	BOUCHON	PLUG	3_4-16 UNF	1	2501002350	
7	TÉ ORIENTABLE RENVERSÉ	REVERSE SWIVELLING TEE	1'	1	2369112240	
8	TÉ MÂLE RENVERSÉ	MALE STUD RUN TEE	3-4-16UNF 13-16-16 ORFS	1	4000059100	
9	RÉDUCTION	REDUCTION		1	2501001050	
10	ÉCROU RACCORD	NUT CONNECTOR		1	2501001060	
11	UNION MÂLE	MALE UNION	3/4-16 UNF 1-14	1	2501000250	
12	UNION MÂLE	MALE UNION	UNF1+7/8-12 JIC1+7/8-12 JIC	1	2369111610	
13	COLLIER À VIS	SCREW COLLAR	Ø40-60 X 14 ZB	2	2381401060	
14	EMBOUT COUDÉ	BENDED FITTING	1 1-4 JIC F45 1 7-8	1	4000082960	
15	VIS H À EMBASE	FLANGE HEAD CAP SCREW	M10X25-25 CL. 8.8	4	4000030190	
16	BOUCHON	PLUG	1P BSPP	2	2501003620	



**▲ ENSEMBLE TOURELLE
TURNTABLE ASSEMBLY**

**◀ B-
740 ▶**

Rep.	Désignation	Designation	Specification	Qty	Code	Up to / jusqu'à
1	TOURELLE	TURRET		1	4000072300	
1-1	BAGUE FIBRE	FIBER BEARING	S5717 404830	2	2390190980	
2	TÔLE SUPPORT	SHEET METAL SUPPORT		1	4000042470	
3	TÔLE SUPPORT	SHEET METAL SUPPORT		1	4000075710	
4	VIS H À EMBASE	FLANGE HEAD CAP SCREW	M16X70-38 CL. 8.8	3	2700101500	
5	ÉCROU H EMBASE	HEX FLANGE NUT	M12 CL.8	7	2700200320	
6	BUTÉE	STOP		1	4000079940	
7	AXE AVEC PERÇAGE	PIN WITH DRILLING		1	4000083220	
8	VIS H À EMBASE	FLANGE HEAD CAP SCREW	M12X30-30 CL. 8.8	8	2700101710	
9	VIS H À EMBASE	FLANGE HEAD CAP SCREW	M12X60-30 CL. 8.8	2	2700101730	
10	RENFORT	STRENGTHENER		1	4000131890	
11	ÉCROU H EMBASE	HEX FLANGE NUT	M10 CL.8	3	2700200310	
12	CHAPE MÂLE LISSE	CLEVIS PIN	D12 X80	1	178D161200	
13	PATIN D'APPUI	SUPPORT PAD		1	4000129710	
14	VIS H À EMBASE	FLANGE HEAD CAP SCREW	M10X25-25 CL. 8.8	4	4000030190	
15	VIS H À EMBASE	FLANGE HEAD CAP SCREW	M12X80-30 CL. 8.8	2	4000098420	
16	TÔLE SUPPORT	SHEET METAL SUPPORT		1	4000211430	

450 A/B/C

450D/E

355

315

10

- A: HA16 RTJ
- B: HA16 RTJ O
- C: HA16 RTJ PRO
- D: HA46 RTJ O
- E: HA46 RTJ PRO

690

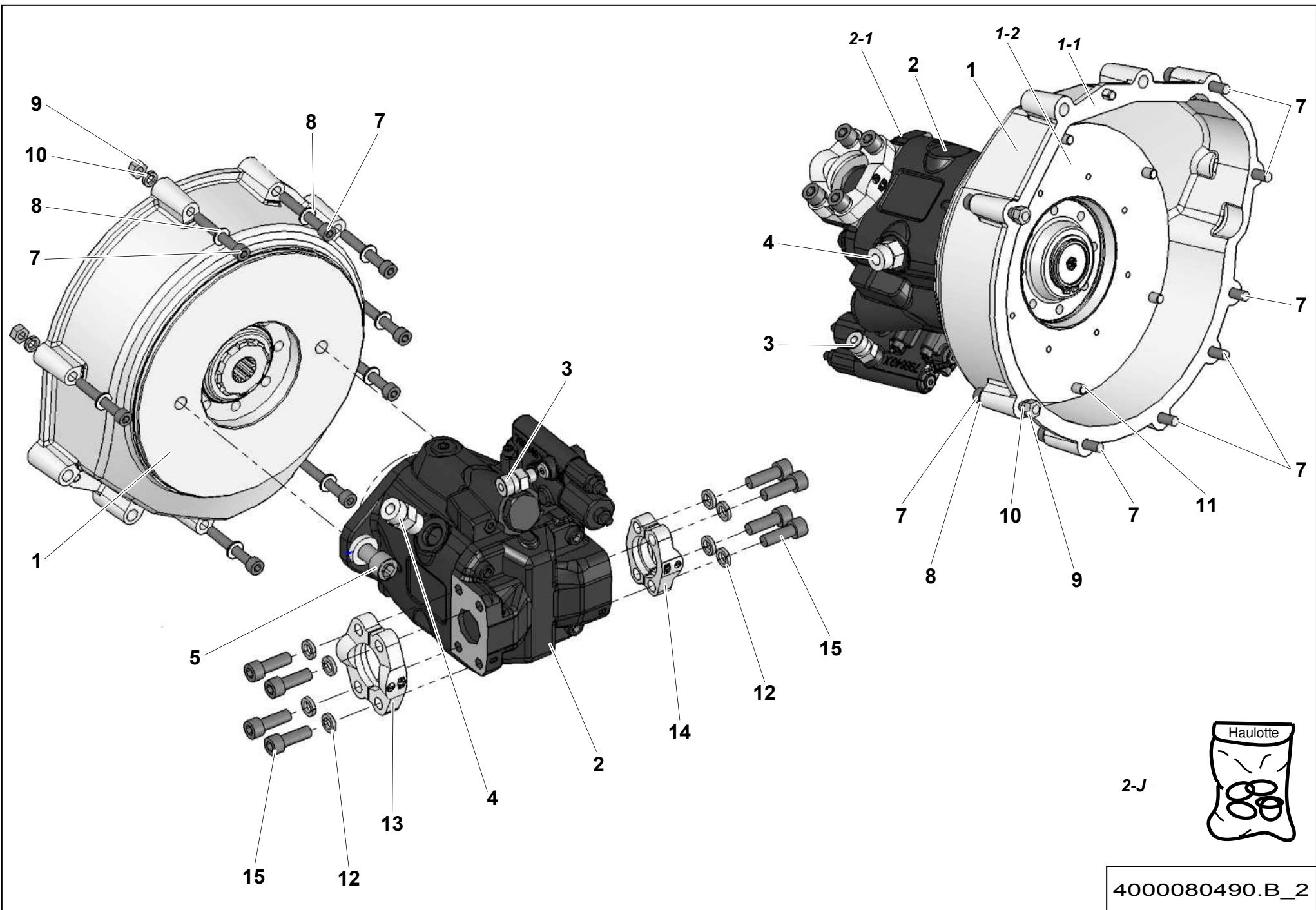
60

HA16RTJ-3_1

▲ **GROUPE MOTEUR THERMIQUE**
HEAT ENGINE GROUP



Rep.	Désignation	Designation	Specification	Up to / jusqu'à
10	ACCOUPLLEMENT + POMPE	PUMP + COUPLING		
60	ENSEMBLE BATTERIE DÉMARRAGE	START BATTERY ASSEMBLY		
315	ENSEMBLE ÉCHAPPEMENT	EXHAUST ASSEMBLY	TIER 3	
355	ENSEMBLE FILTRE À AIR	AIR FILTER ASSEMBLY		
450A/B/C	ENSEMBLE MOTEUR	MOTOR ASSEMBLY		HA16 RTJ / RTJ O / RTJ PRO
450D/E	ENSEMBLE MOTEUR	MOTOR ASSEMBLY	TIER 3	HA46 RTJO / RTJ PRO
690	ENSEMBLE SUPPORT MOTEUR THERMIQUE	THERMAL ENGINE SUPPORT ASSEMBLY		

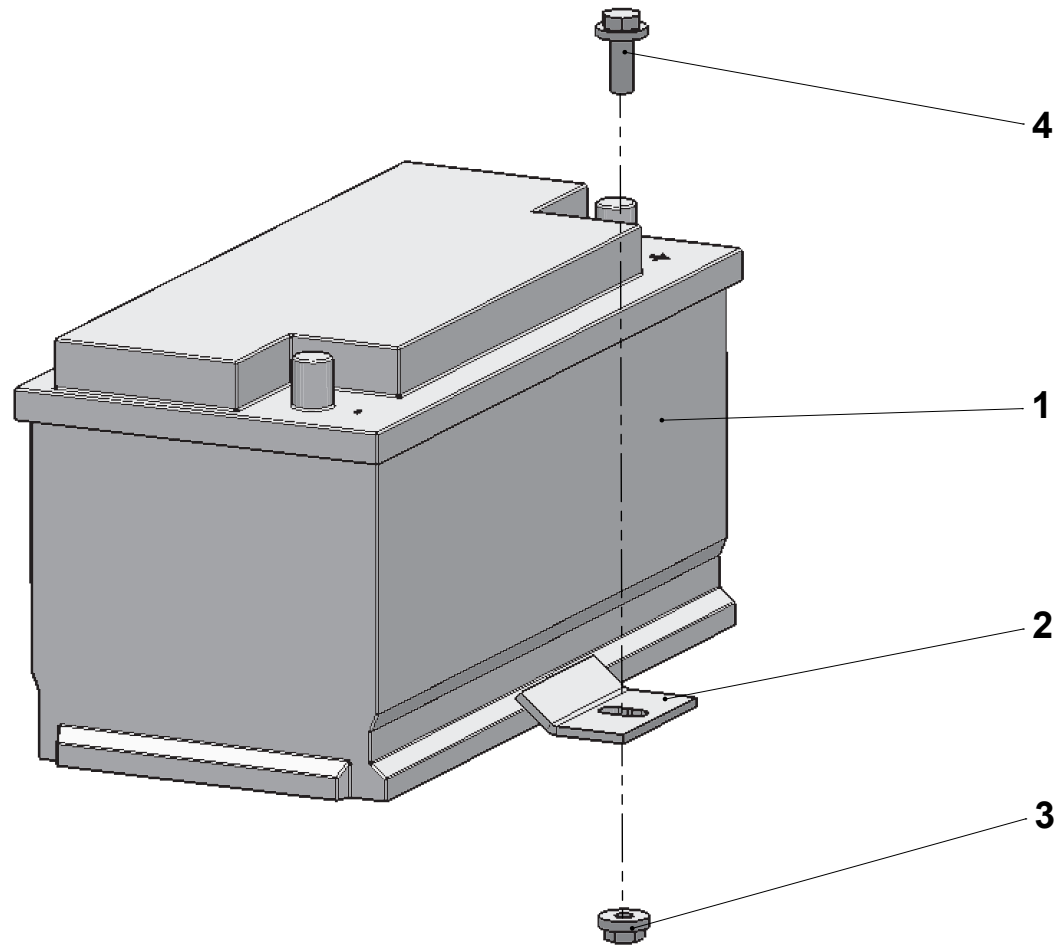


4000080490.B_2

▲ ACCOUPLEMENT + POMPE PUMP + COUPLING

◀ C-10 ▶

Rep.	Désignation	Designation	Specification	Qty	Code	Up to / jusqu'à
1	ACCOUPLEMENT MOTEUR	MOTOR COUPLING	S022279	1	4000073120	
1-1	CLOCHE	SHED		1	4000075730	
1-2	DISQUE MONOBLOQUE	COUPMONOBLOCK DISCLING		1	4000075740	
2	POMPE A PISTON	PISTON PUMP	S022355 21CC 240B	1	4000080480	
2-1	KIT	KIT	VALVE + JOINT / VALVE + SEAL	1	4000211740	
2-J	POCHETTE DE JOINTS	SEAL KIT		1	4000211760	
3	UNION MÂLE	MALE UNION	UNF 7/16-20 ORFS11/16-16 ORFS	1	2501001250	
4	UNION MÂLE	MALE UNION	3.4-16 UNF 13.16-16	1	2501000040	
5	VIS CHC	SOCKET CAP SCREW	M14X35-35 CL.10.9	2	4000019680	
6	ENTRETOISE	SPACER		2	4000018490	
7	VIS CHC	SOCKET CAP SCREW	M8X60-28 CL.8.8	8	2308231770	
8	RONDELLE PLATE	ROUND HOLE WASHER	8.4 - 16 - 1.5 - CL.8.8	8	2351111070	
9	ÉCROU H	HEX NUT	M8 CL. 8	2	2341221070	
10	RONDELLE ÉLASTIQUE	SPRING WASHER	W 8	2	2351201070	
11	VIS H	CAP SCREW	M8X12-12 CL.10.9	6	4000022630	
12	RONDELLE ÉLASTIQUE	SPRING WASHER	W 10	8	2351201090	
13	DEMI BRIDE HYDRAULIQUE	HALF HYDRAULIC FLANGE	1P1_4 3000PSI CODE 61	2	4000001860	
14	DEMI BRIDE	HALF FLANGE	3/4"	2	2505005790	
15	VIS CHC	SOCKET CAP SCREW	M10X30-30 CL.10.9	8	2308241900	

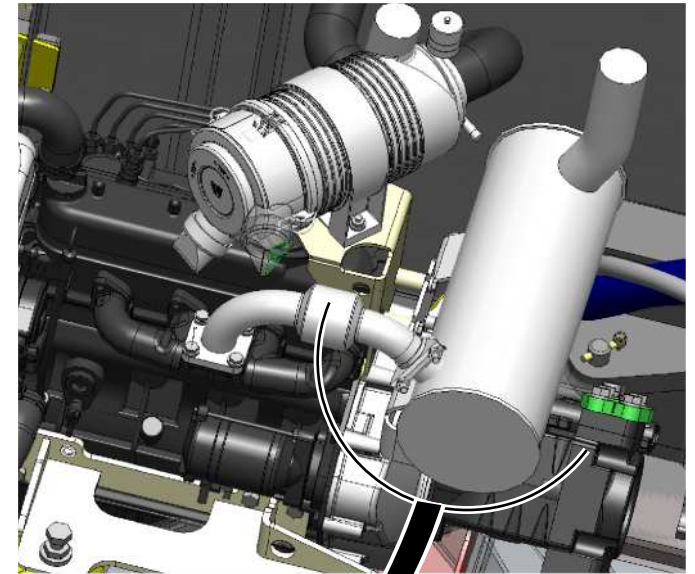
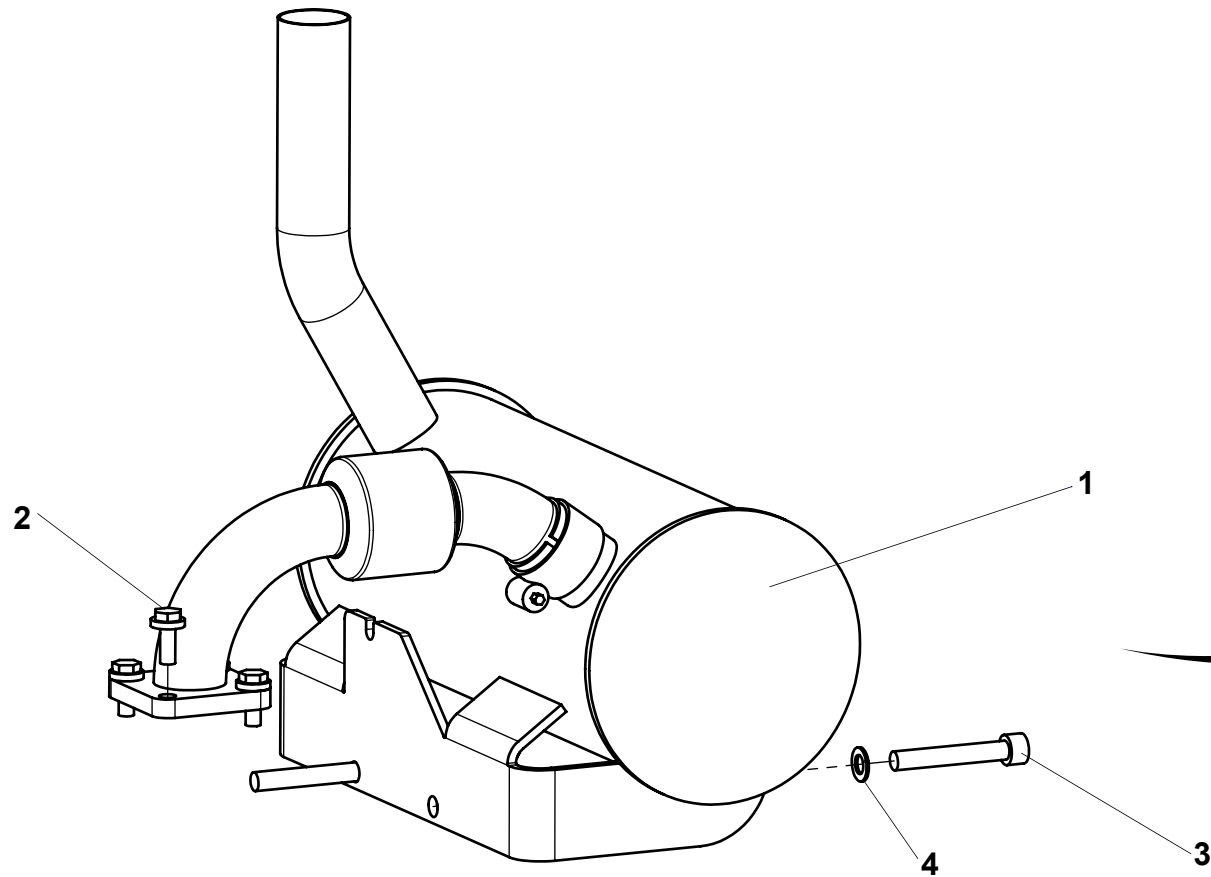



4000075720.A

**▲ ENSEMBLE BATTERIE DÉMARRAGE
START BATTERY ASSEMBLY**

◀ **C-60** ▶

Rep.	Désignation	Designation	Specification	Qty	Code	Up to / jusqu'à
1	BATTERIE DE DÉMARRAGE	BATTERY- STARTER	12V 830A 100 AH	1	2901000140	
2	TÔLE DE FIXATION	FASTENING SHEET		1	178D158980	
3	ÉCROU H EMBASE	HEX FLANGE NUT	M10 CL.8	1	2700200310	
4	VIS H À EMBASE	FLANGE HEAD CAP SCREW	M10X25-25 CL. 8.8	1	4000030190	



 80 Nm

4000075570.B_1



**ENSEMBLE ÉCHAPPEMENT
EXHAUST ASSEMBLY**

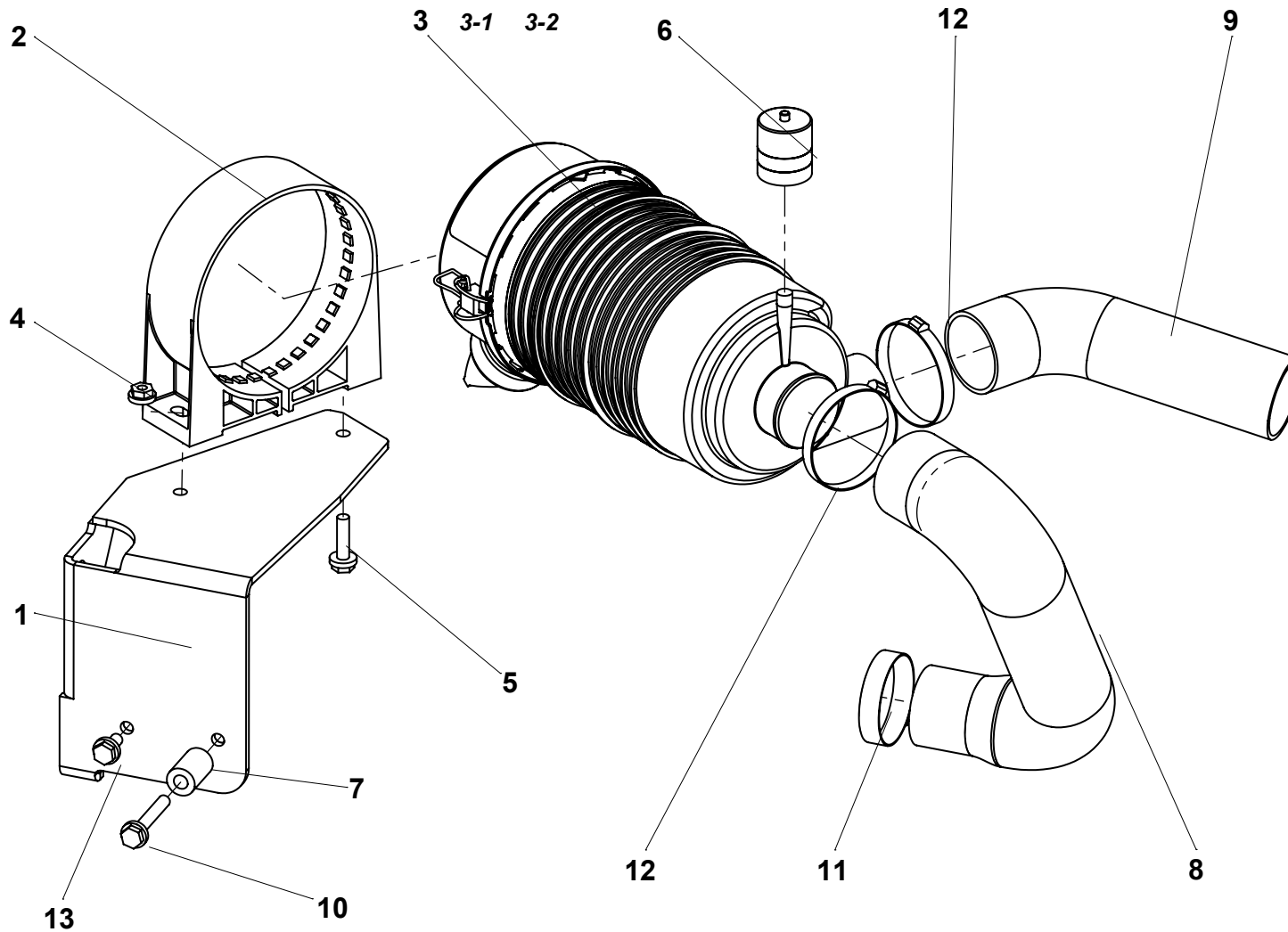
TIER 3



**C-
315**



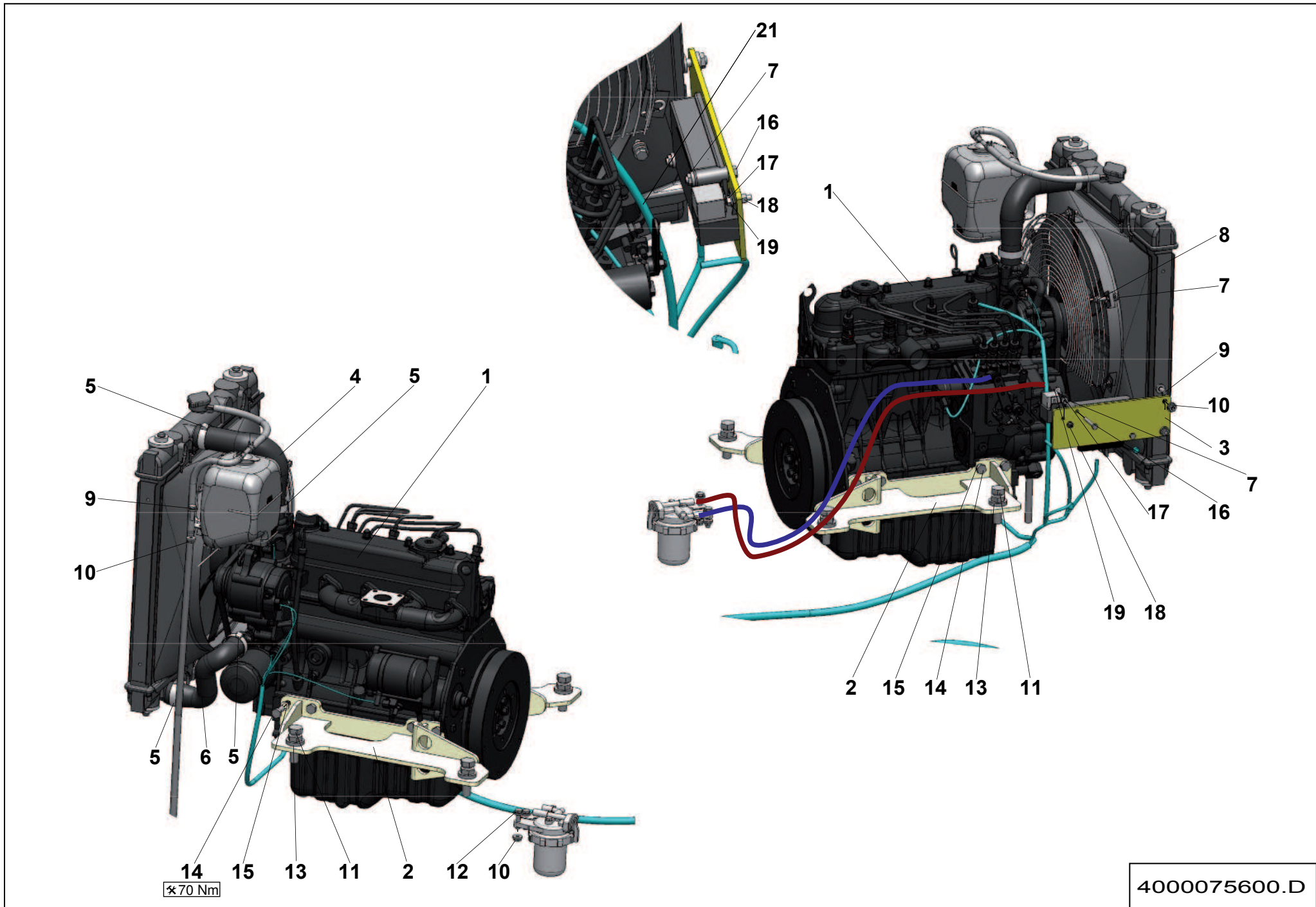
Rep.	Désignation	Designation	Specification	Qty	Code	Up to / jusqu'à
1	KIT ÉCHAPPEMENT	EXHAUST KIT	V2 TIER3	1	4000075580	
2	VIS H À EMBASE	FLANGE HEAD CAP SCREW	M8X20-20 CL. 8.8	4	4000030180	
3	VIS CHC	SOCKET CAP SCREW	M10X65-65 P1.25 CL.12.9	2	2700102190	
4	RONDELLE DENT EXTERIEUR	OVERLAP TOOTH WASHER	10.5 - 18 - 1.4 - CL.8.8	2	2351301110	



4000075510.A_1

**▲ ENSEMBLE FILTRE À AIR
AIR FILTER ASSEMBLY**

Rep.	Désignation	Designation	Specification	Qty	Code	Up to / jusqu'à
1	TÔLE SUPPORT	SHEET METAL SUPPORT		1	4000075460	
2	BRIDE	FLANGE		1	4000044560	
3	FILTRE À AIR	AIR FILTER		1	4000044550	
3-1	<i>CARTOUCHE PRIMAIRE</i>	<i>PRIMARY CARTRIDGE</i>		1	4000211710	
3-2	<i>CARTOUCHE SECONDAIRE</i>	<i>SECONDARY CARTRIDGE</i>		1	4000211720	
4	ÉCROU H EMBASE	HEX FLANGE NUT	M8 CL.8	2	2700200300	
5	VIS H À EMBASE	FLANGE HEAD CAP SCREW	M8X30-22 CL. 8.8	2	2700101610	
6	INDICATEUR COLMATAGE AIR	AIR CLOGGING INDICATOR		1	4000018000	
7	TÔLE ENTRETOISE	SPACER PLATE		1	4000075430	
8	DURITE AIR	AIR HOSE		1	4000075440	
9	DURITE AIR	AIR HOSE		1	4000075450	
10	VIS H À EMBASE	FLANGE HEAD CAP SCREW	M8X50-22 CL. 8.8	1	2700102080	
11	COLLIER À VIS	SCREW COLLAR	Ø40-60 X 14 ZB	1	2381401060	
12	COLLIER À VIS	SCREW COLLAR	Ø50-70 X 9 ZB W1	2	2700300620	
13	VIS H À EMBASE	FLANGE HEAD CAP SCREW	M8X16-16 CL.8.8	1	4000099160	

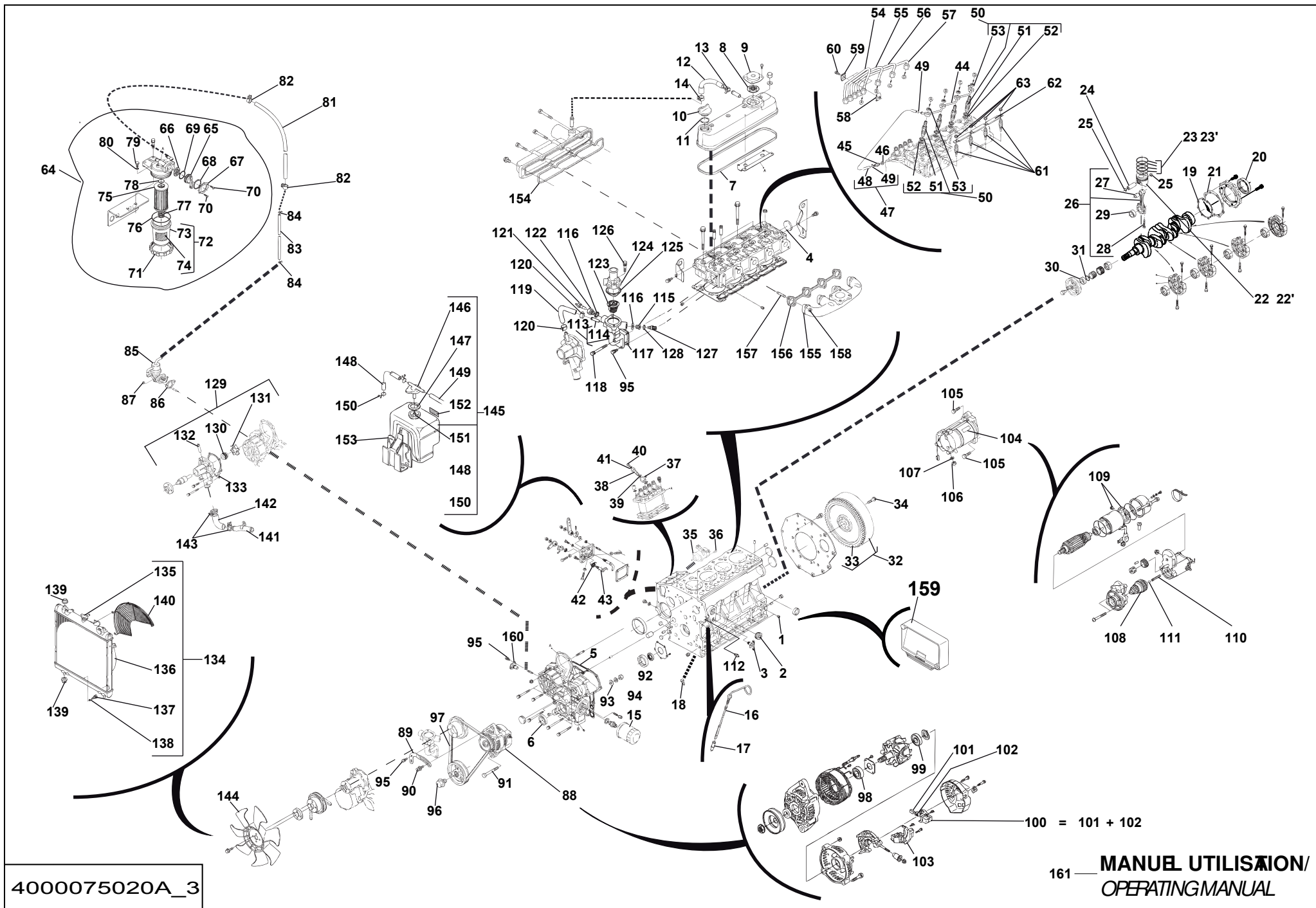


**▲ ENSEMBLE MOTEUR
MOTOR ASSEMBLY**

HA16 RTJ / RTJ O / RTJ PRO

**◀ C-450A/
B/C ▶**

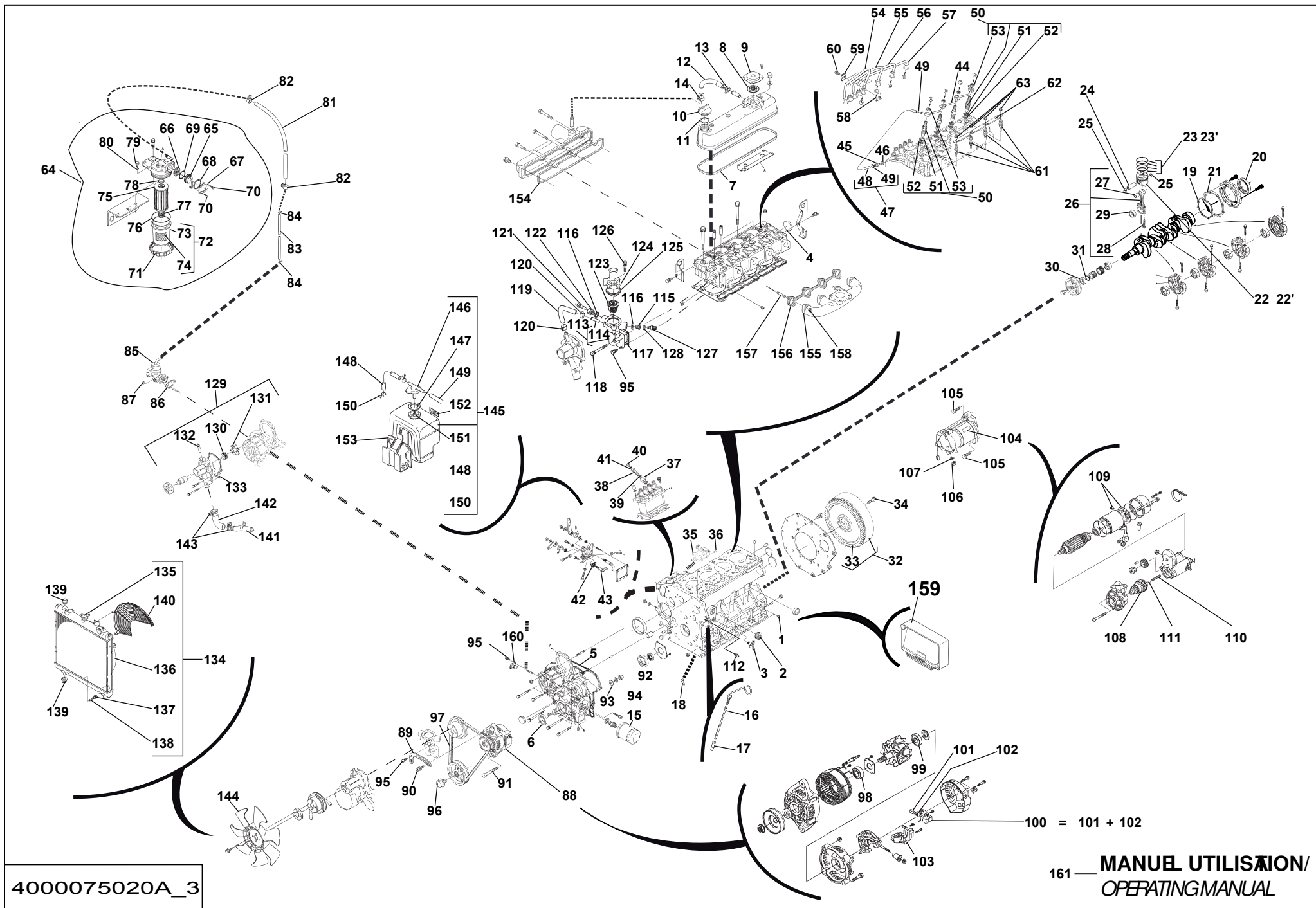
Rep.	Désignation	Designation	Specification	Qty	Code	Up to / jusqu'à
1	MOTEUR DIESEL ÉLECTRONIQUE	ELECTRONIC DIESEL MOTOR		1	4000075020	SEE DETAILS
2	TÔLE SUPPORT	SHEET METAL SUPPORT		2	4000075590	
3	TÔLE SUPPORT	SHEET METAL SUPPORT		1	4000049300	
4	DURITE RADIATEUR	HOSE RADIATOR		1	4000075610	
5	COLLIER À VIS	SCREW COLLAR	Ø25-45 X 14 ZB	4	2381401040	
6	DURITE RADIATEUR	HOSE RADIATOR		1	4000075620	
7	ÉCROU H EMBASE	HEX FLANGE NUT	M6 CL.8	6	2700200500	
8	VIS H À EMBASE	FLANGE HEAD CAP SCREW	M6X16-16 CL. 8.8	4	2700102090	
9	VIS H À EMBASE	FLANGE HEAD CAP SCREW	M8X20-20 CL. 8.8	4	4000030180	
10	ÉCROU H EMBASE	HEX FLANGE NUT	M8 CL.8	6	2700200300	
11	VIS H	CAP SCREW	M16X60-60 CL.8.8	4	2331232320	
12	VIS H À EMBASE	FLANGE HEAD CAP SCREW	M8X30-22 CL. 8.8	2	2700101610	
13	ÉCROU H EMBASE	HEX FLANGE NUT	M16 CL.8	4	2700200330	
14	VIS H	CAP SCREW	M10X25-25 P1.25 CL.10.9	16	2700102200	
15	RONDELLE PLATE	ROUND HOLE WASHER	NL 10	16	2700500210	
16	VIS H	CAP SCREW	M6X45-18 CL.8.8	2	2301231470	
17	VIS H	CAP SCREW	M5X20-16 CL.8.8	1	2331231220	
18	ÉCROU EMBASE AUTOFREINÉ	FLANGE HEX LOCKNUT	M5 CL.8 ZB	1	2700200420	
19	RONDELLE PLATE	ROUND HOLE WASHER	5.3 - 12 - 1 - CL.8.8	1	2351112040	
21	FAISCEAU MOTEUR	ENGINE LOOM		1	4000056590	SEE DETAILS



**▲ MOTEUR DIESEL ÉLECTRONIQUE
ELECTRONIC DIESEL MOTOR**

◀ C-450A/
B/C-1 ▶
1/7

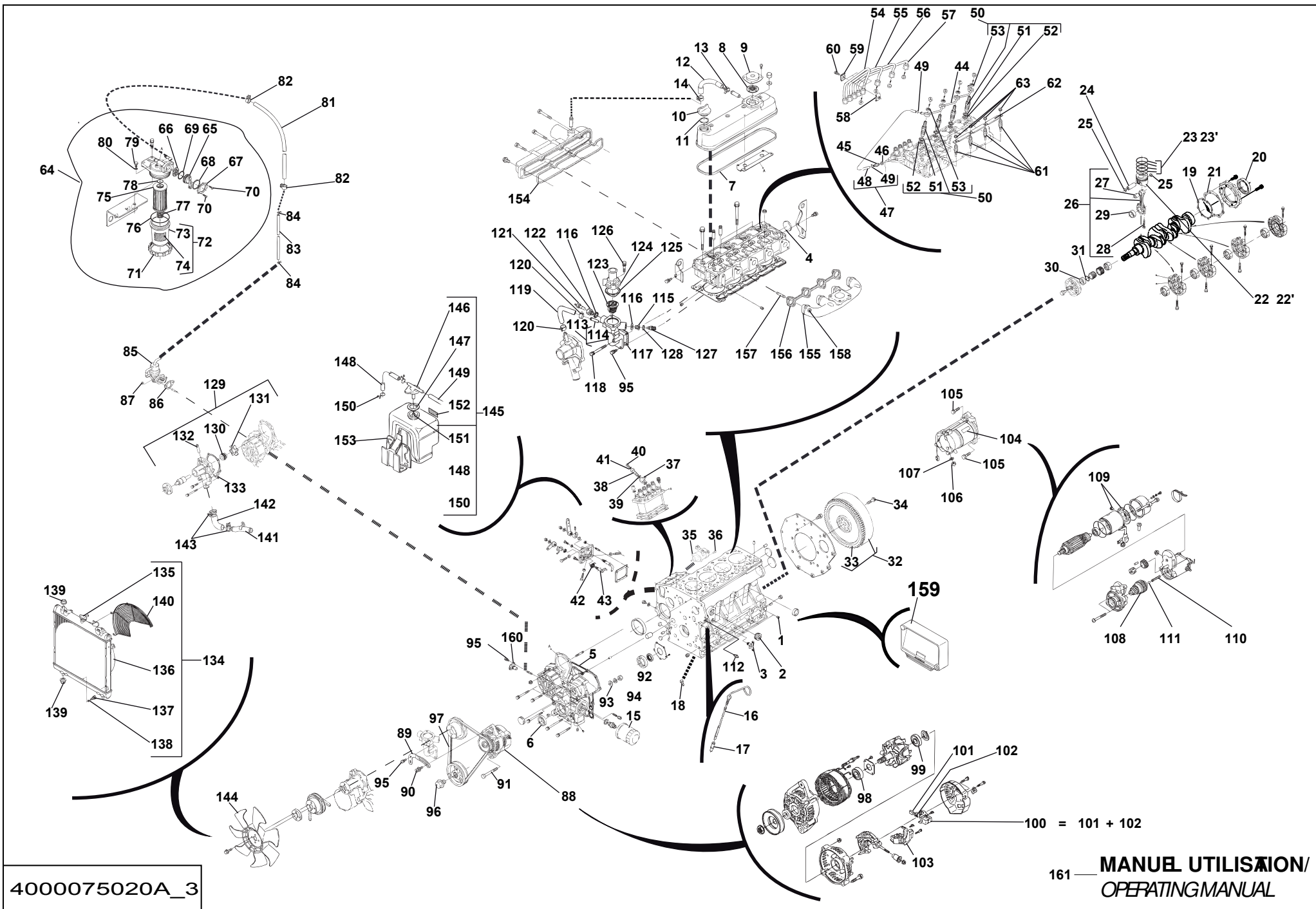
Rep.	Désignation	Designation	Specification	Qty	Code	Up to / jusqu'à
1	BOUCHON	PLUG		4	4000209410	
2	BOUCHON	PLUG		1	4000209420	
3	ROBINET	VALVE		1	4000209440	
4	JOINT PLAT	GASKET		1	4000209450	
5	JOINT PLAT	GASKET		1	4000209460	
6	JOINT PLAT	GASKET		1	4000209470	
7	JOINT PLAT	GASKET		1	4000209650	
8	ROBINET	VALVE		1	4000209660	
9	CAPOT TÔLE	SHEET METAL COVER		1	4000209670	
10	BOUCHON OPERCULE	SAFETY SEAL PLUG		1	4000209680	
11	JOINT TORIQUE	O-RING		1	4000209690	
12	TUBE HYDRAULIQUE	HYDRAULIC TUBE		1	4000209710	
13	COLLIER DE SERRAGE	TIGHTENING COLLAR		1	4000209740	
14	COLLIER DE SERRAGE	TIGHTENING COLLAR		1	4000209750	
15	FILTRE À HUILE	OIL FILTER		1	4000007250	
16	JAUGE DE NIVEAU	LEVEL GAUGE		1	4000209760	
17	JAUGE DE NIVEAU	LEVEL GAUGE		1	4000209780	
18	BOUCHON OPERCULE	SAFETY SEAL PLUG		1	4000209790	
19	JOINT PLAT	GASKET		1	4000209800	
20	BAGUE D'ÉTANCHÉITÉ	SEALING RING		1	4000209810	
21	JOINT PLAT	GASKET		1	4000209820	
22	PISTON	PISTON		4	4000209850	
22'	PISTON	PISTON	+0.50 MM	4	4000209860	
23	SEGMENT	PISTON RING		4	4000209870	
23'	SEGMENT	PISTON RING	0.5	4	4000209880	
24	PISTON	PISTON	AXE / PIN	4	4000209890	



**▲ MOTEUR DIESEL ÉLECTRONIQUE
ELECTRONIC DIESEL MOTOR**

**◀ C-450A/
B/C-1 ▶
2/7**

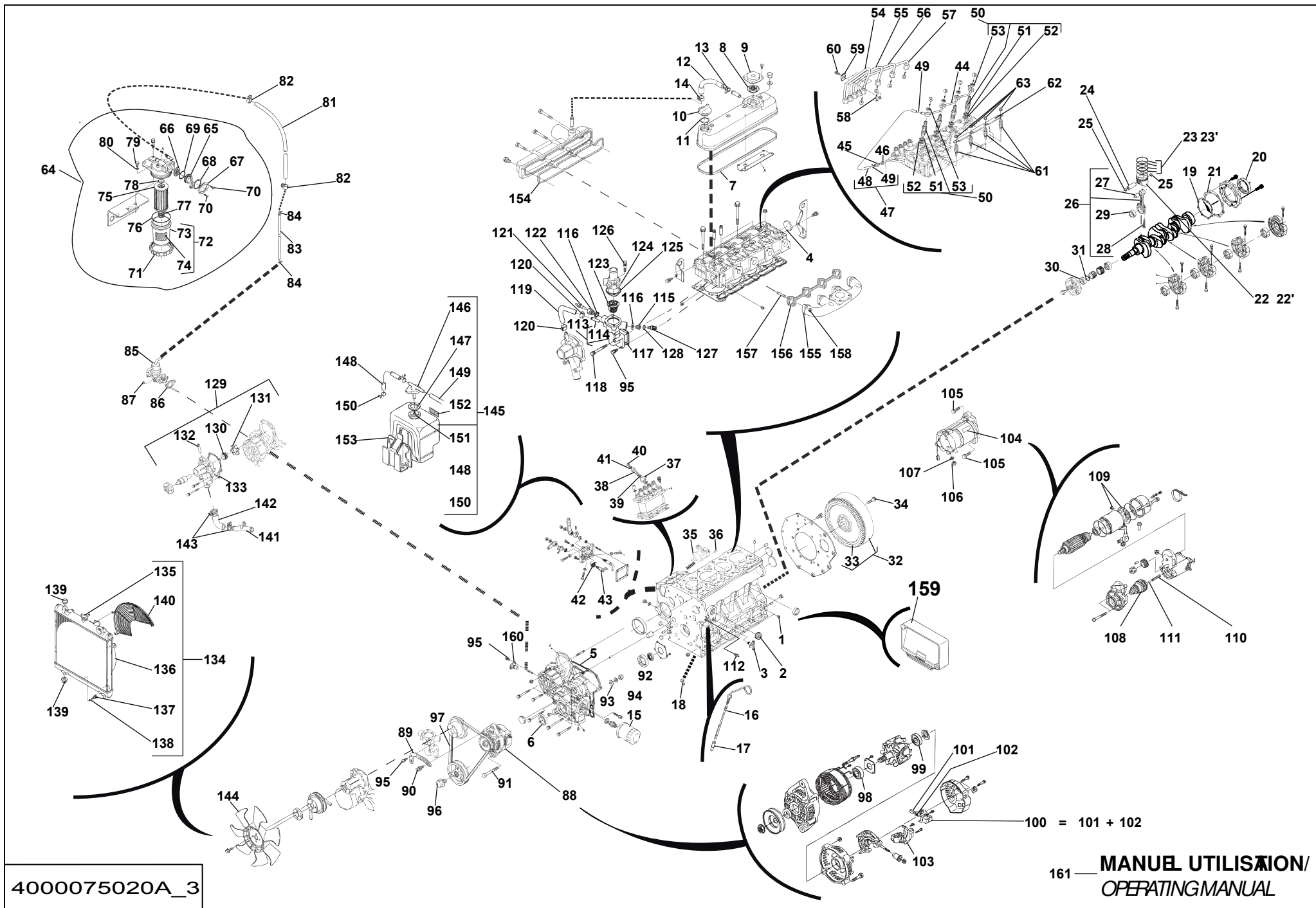
Rep.	Désignation	Designation	Specification	Qty	Code	Up to / jusqu'à
25	COLLIER DE SERRAGE	TIGHTENING COLLAR		8	4000209900	
26	BIELLE	CONNECTING ROD		4	4000209920	
27	BAGUE DE GUIDAGE	GUIDE RING		4	4000209930	
28	VIS SPECIFIQUE	SPECIAL SCREW		8	4000209940	
29	COUSSINET	BEARING BUSH		4	4000209960	
30	ATTACHE DE FIXATION	FASTENER		1	4000209980	
31	BAGUE	RING		1	4000209990	
32	COURONNE	RING		1	4000210000	
33	COURONNE	RING		1	4000210010	
34	VIS SPECIFIQUE	SPECIAL SCREW		1	4000210020	
35	ELECTROVALVE	SOLENOID VALVE		1	4000210060	
36	VIS SPECIFIQUE	SPECIAL SCREW		2	4000210070	
37	EMBOUT COUDÉ	BENDED FITTING		1	4000210090	
38	VIS SPECIFIQUE	SPECIAL SCREW		1	4000210100	
39	JOINT PLAT	GASKET		2	4000210160	
40	VIS SPECIFIQUE	SPECIAL SCREW		1	4000210170	
41	JOINT PLAT	GASKET		1	4000210180	
42	RESSORT DE COMPRESSION	COMPRESSION SPRING		1	4000210190	
43	JOINT PLAT	GASKET		1	4000210200	
44	TUBE HYDRAULIQUE	HYDRAULIC TUBE		1	4000210220	
45	VIS SPECIFIQUE	SPECIAL SCREW		1	4000210240	
46	JOINT PLAT	GASKET		1	4000210250	
47	TUYAU RIGIDE	RIGID PIPE		1	4000210260	
48	TUYAU RIGIDE	RIGID PIPE		1	4000210270	
49	ATTACHE DE FIXATION	FASTENER		2	4000210280	
50	ENSEMBLE PORTE INJECTEUR	NOZZLE HOLDER KIT		4	4000210290	



**▲ MOTEUR DIESEL ÉLECTRONIQUE
ELECTRONIC DIESEL MOTOR**

**◀ C-450A/
B/C-1 ▶
3/7**

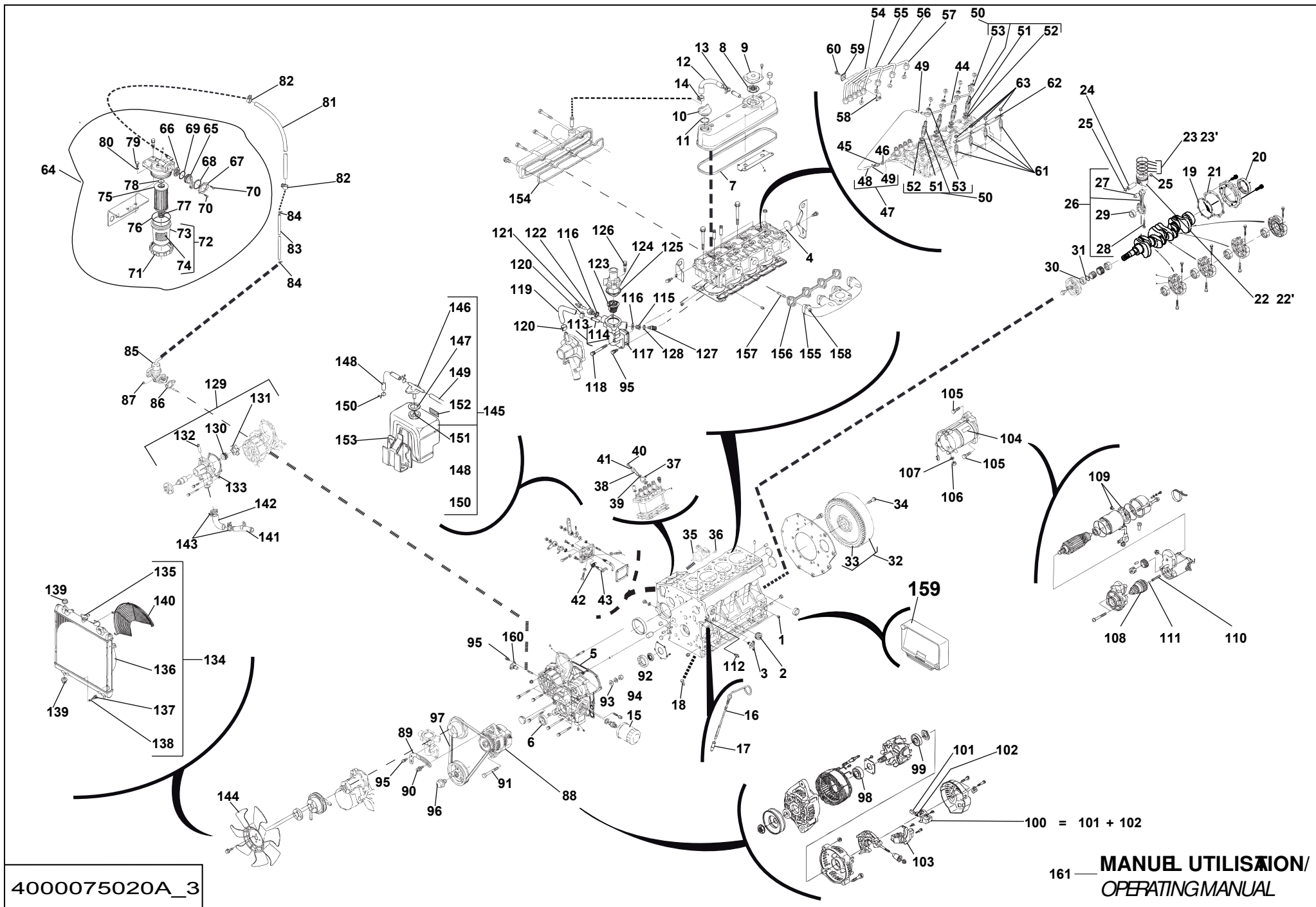
Rep.	Désignation	Designation	Specification	Qty	Code	Up to / jusqu'à
51	JOINT PLAT	GASKET		4	4000210300	
52	JOINT À LÈVRE	LIPPED SEAL		4	4000210310	
53	ÉCROU H	HEX NUT		4	4000210320	
54	TUYAU RIGIDE	RIGID PIPE		1	4000210330	
55	TUYAU RIGIDE	RIGID PIPE		1	4000210340	
56	TUYAU RIGIDE	RIGID PIPE		1	4000210350	
57	TUYAU RIGIDE	RIGID PIPE		1	4000210360	
58	ATTACHE DE FIXATION	FASTENER		3	4000210370	
59	ATTACHE DE FIXATION	FASTENER		3	4000210400	
60	VIS SPECIFIQUE	SPECIAL SCREW		3	4000210410	
61	BOUGIE DE PRECHAUFFAGE	PREHEATER PLUG		4	4000210420	
62	FIL	WIRE		1	4000210430	
63	ÉCROU H	HEX NUT		4	4000210440	
64	FILTRE À GASOIL	DIESEL OIL FILTER		1	4000210480	
65	ATTACHE DE FIXATION	FASTENER		1	4000210470	
66	JOINT PLAT	GASKET		1	4000210490	
67	ROBINET	VALVE		1	4000210500	
68	BUTÉE	STOP		1	4000210510	
69	JOINT TORIQUE	O-RING		1	4000210530	
70	VIS SPECIFIQUE	SPECIAL SCREW		2	4000210540	
71	BAGUE D'ARRET	RING STOP		1	4000210550	
72	TÊTE DE FILTRE	FILTER HEAD		1	4000210610	
73	CAPOT TÔLE	SHEET METAL COVER	POT DE FILTRE / CUP FILTER	1	4000079440	
74	ÉTIQUETTE	LABEL		1	4000210620	
75	CARTOUCHE	CARTRIDGE		1	4000079430	
76	JOINT TORIQUE	O-RING		1	4000079450	



**▲ MOTEUR DIESEL ÉLECTRONIQUE
ELECTRONIC DIESEL MOTOR**

◀ C-450A/
B/C-1 ▶
4/7

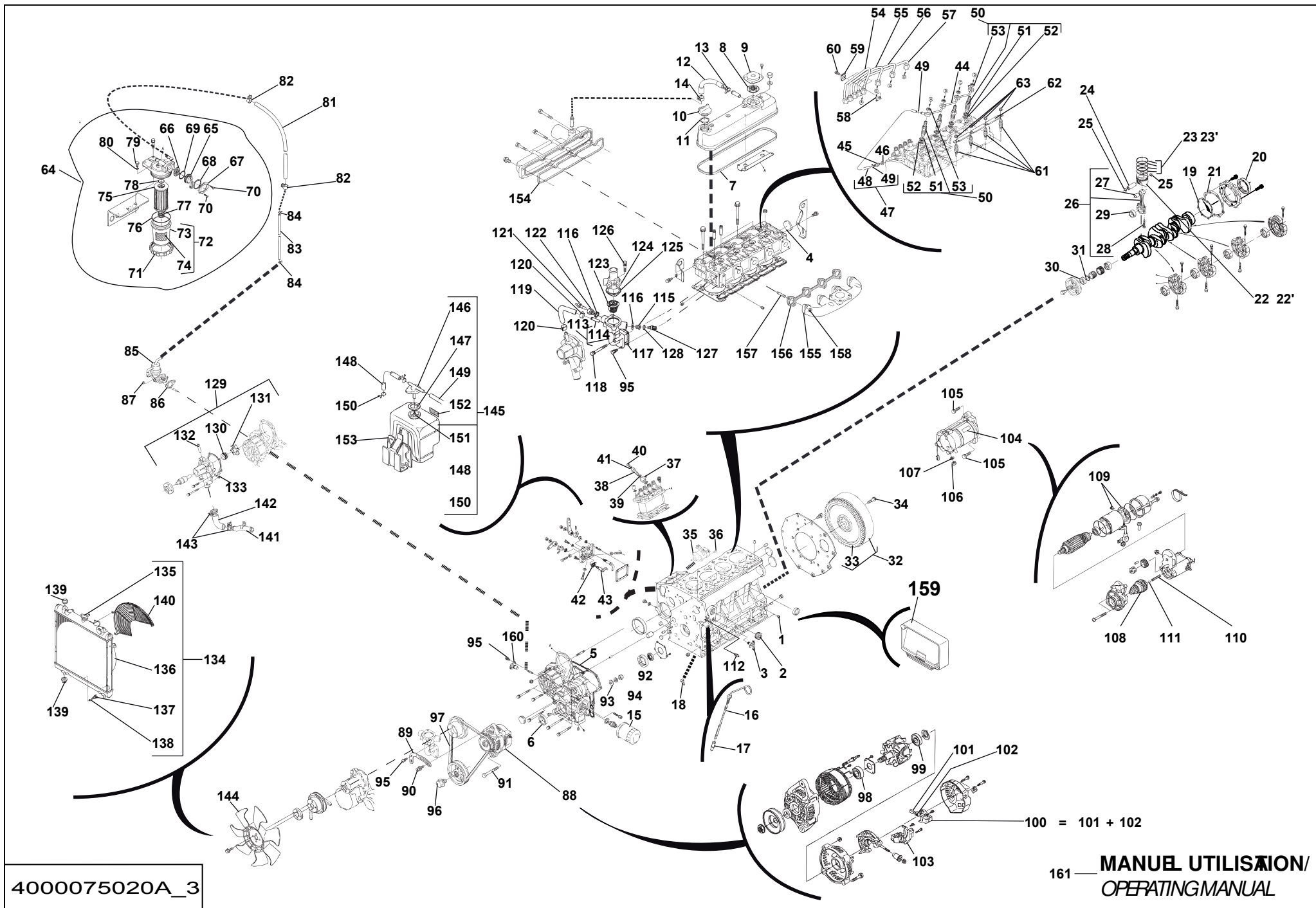
Rep.	Désignation	Designation	Specification	Qty	Code	Up to / jusqu'à
77	RESSORT DE COMPRESSION	COMPRESSION SPRING		1	4000210520	
78	JOINT TORIQUE	O-RING		1	4000210630	
79	VIS SPECIFIQUE	SPECIAL SCREW		1	4000210640	
80	JOINT TORIQUE	O-RING		1	4000210650	
81	TUYAU RIGIDE	RIGID PIPE		1	4000210660	
82	ATTACHE DE FIXATION	FASTENER		4	4000210670	
83	TUYAU RIGIDE	RIGID PIPE		1	4000210690	
84	ATTACHE DE FIXATION	FASTENER		4	4000210700	
85	POMPE ALIMENTATION MECA	FUEL PUMP		1	4000014700	
86	JOINT PLAT	GASKET		1	4000210710	
87	ÉCROU H	HEX NUT		2	4000210720	
88	ALTERNATEUR	ALTERNATOR	12V 60A	1	4000210730	
89	TENDEUR	TENSIONER		1	4000210740	
90	VIS SPECIFIQUE	SPECIAL SCREW		1	4000210750	
91	VIS SPECIFIQUE	SPECIAL SCREW		1	4000210760	
92	ÉCROU H	HEX NUT		1	4000210770	
93	RONDELLE PLATE	ROUND HOLE WASHER		1	4000210780	
94	RONDELLE GROWER	GROWER WASHER		1	4000210790	
95	VIS SPECIFIQUE	SPECIAL SCREW		5	4000210800	
96	VIS SPECIFIQUE	SPECIAL SCREW		1	4000210810	
97	COURROIE	BELT		1	4000210820	
98	ROULEMENT A BILLE	BALL BEARING		1	4000210830	
99	ROULEMENT A BILLE	BALL BEARING		1	4000210840	
100	PORTE BALAIS	CARBONS BRUSHES HOLDER		1	4000079510	
101	ATTACHE DE FIXATION	FASTENER		2	4000210850	
102	RESSORT DE COMPRESSION	COMPRESSION SPRING		2	4000210860	



**▲ MOTEUR DIESEL ÉLECTRONIQUE
ELECTRONIC DIESEL MOTOR**

**◀ C-450A/
B/C-1 ▶
5/7**

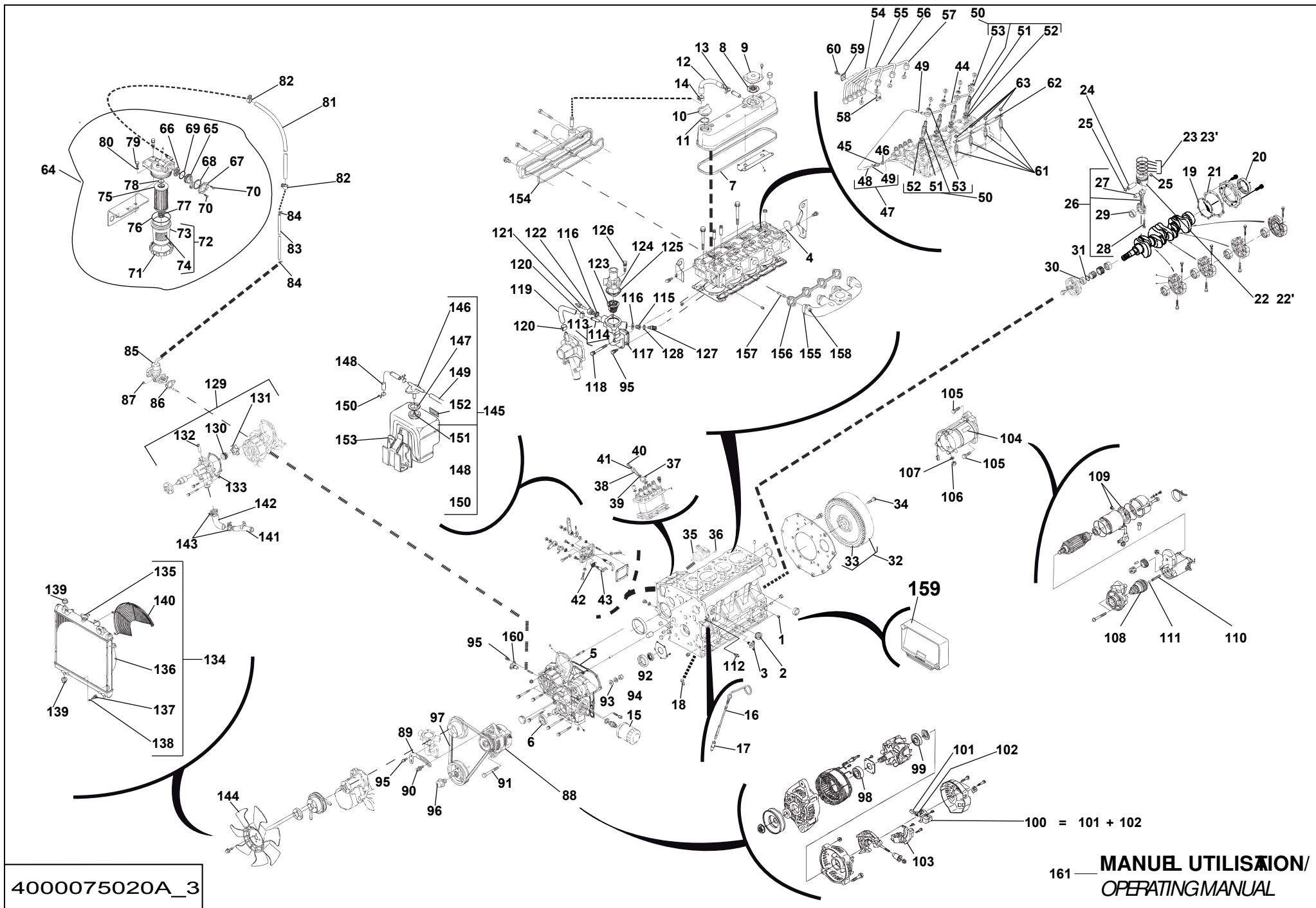
Rep.	Désignation	Designation	Specification	Qty	Code	Up to / jusqu'à
103	REGULATEUR	REGULATOR		1	4000210870	
104	DEMARREUR	STARTER		1	4000210880	
105	VIS SPECIFIQUE	SPECIAL SCREW		2	4000210890	
106	ÉCROU H	HEX NUT		1	4000210900	
107	RONDELLE GROWER	GROWER WASHER		1	4000210910	
108	EMBAYAGE	CLUTCH		1	4000210920	
109	KIT	KIT		1	4000210930	
110	RESSORT DE COMPRESSION	COMPRESSION SPRING		1	4000210940	
111	BILLE	BALL		1	4000210950	
112	ACCESSOIRE	ACCESSORIES	MANO-CONTACT / OIL SWITCH	1	4000210960	
113	BRIDE	FLANGE		1	4000211010	
114	TUYAU RIGIDE	RIGID PIPE		1	4000211020	
115	ADAPTATEUR	ADAPTOR		1	4000211030	
116	JOINT PLAT	GASKET		2	4000211040	
117	JOINT PLAT	GASKET		1	4000211050	
118	VIS SPECIFIQUE	SPECIAL SCREW		1	4000211060	
119	TUYAU RIGIDE	RIGID PIPE		1	4000211070	
120	ATTACHE DE FIXATION	FASTENER		2	4000211080	
121	ACCESSOIRE	ACCESSORIES		1	4000211090	
122	ADAPTATEUR	ADAPTOR		1	4000211100	
123	THERMOSTAT TEMP EAU	WATER TEMP THERMOSTAT		1	4000014720	
124	CAPOT TÔLE	SHEET METAL COVER		1	4000211110	
125	JOINT PLAT	GASKET		1	4000211120	
126	VIS SPECIFIQUE	SPECIAL SCREW		2	4000211130	
127	ENSEMBLE DÉTECTEUR	DETECTOR ASSEMBLY		1	4000211140	
128	JOINT À LÈVRE	LIPPED SEAL		1	4000211150	



**▲ MOTEUR DIESEL ÉLECTRONIQUE
ELECTRONIC DIESEL MOTOR**

**◀ C-450A/
B/C-1 ▶
6/7**

Rep.	Désignation	Designation	Specification	Qty	Code	Up to / jusqu'à
129	POMPE A EAU	WATER PUMP		1	4000010330	
130	JOINT À LÈVRE	LIPPED SEAL		1	4000211160	
131	POMPE	PUMP	TURBINE DE POMPE WATER PUMP IMPELLER	1	4000211170	
132	TUYAU RIGIDE	RIGID PIPE		1	4000211180	
133	JOINT PLAT	GASKET		1	4000211190	
134	ENSEMBLE RADIATEUR	RADIATOR UNIT		1	4000211200	
135	BOUCHON OPERCULE	SAFETY SEAL PLUG		1	4000211210	
136	ACCESSOIRE	ACCESSORIES	DEFLECTEUR DE VENTILATEUR FAN SHROUD	1	4000211220	
137	BOUCHON OPERCULE	SAFETY SEAL PLUG		1	4000211230	
138	JOINT TORIQUE	O-RING		1	4000211240	
139	CAOUTCHOUC	RUBBER		4	4000211250	
140	GRILLE DE PROTECTION RADIATEUR	RADIATOR PROTECTION		1	2324008190	
141	TUYAU RIGIDE	RIGID PIPE		1	4000211260	
142	TUYAU RIGIDE	RIGID PIPE		1	4000211280	
143	ATTACHE DE FIXATION	FASTENER		2	4000211300	
144	VENTILATEUR	FAN		1	4000211320	
145	ENSEMBLE RÉSERVOIR CARBURANT	FUEL TANK ASSEMBLY	VASE D EXPANSION / RESERVE TANK	1	4000211340	
146	BOUCHON OPERCULE	SAFETY SEAL PLUG		1	4000211360	
147	JOINT PLAT	GASKET		1	4000211370	
148	TUYAU RIGIDE	RIGID PIPE		1	4000211380	
149	TUYAU RIGIDE	RIGID PIPE		1	4000211390	
150	ATTACHE DE FIXATION	FASTENER		2	4000211400	
151	TUYAU RIGIDE	RIGID PIPE		1	4000211410	
152	ÉTIQUETTE	LABEL		1	4000211420	
153	TÔLE DE FIXATION	FASTENING SHEET		1	2324007770	
154	JOINT PLAT	GASKET		1	4000211440	



4000075020A_3

161 — **MANUEL UTILISATION/
OPERATING MANUAL**

**▲ MOTEUR DIESEL ÉLECTRONIQUE
ELECTRONIC DIESEL MOTOR**

**◀ C-450A/
B/C-1 ▶
7/7**

Rep.	Désignation	Designation	Specification	Qty	Code	Up to / jusqu'à
155	COLLECTEUR D'ÉCHAPPEMENT	EXHAUST MANIFOLD		1	4000211450	
156	JOINT PLAT	GASKET		1	4000211460	
157	GOUJON	STUD		8	4000211470	
158	ÉCROU H	HEX NUT		8	4000211480	
159	CONSOLE	CONSOLE	ECU	1	4000211490	
160	ENSEMBLE DÉTECTEUR	DETECTOR ASSEMBLY		1	4000211510	
161	MANUEL UTILISATION	OPERATING MANUAL		1	4000211520	

R300

P.	SIZE	REF.	NUM.	CONTACTS
1	1	EGV/41	136	4000134630
2	1	EGV/36	135	4000134630

ST300

P.	SIZE	REF.	NUM.
	0.5	CN04/11	174

CN04

P.	SIZE	REF.	NUM.	CONTACTS
1	0.5	KM160/86	162	4000173700
2	2.5	START	165	4000306170
3	1	EGV/21	165	4000213080
4	0.5	ALT/1	102	4000173700
5	1	EGV/22	183	4000213080
6				
7	0.75	EGV/23	2002	4000137700
8	0.75	EGV/24	2001	4000137700
9	1	SPL172	172	4000213080
10	0.5	SP300	173	4000173700
11	0.5	ST300	174	4000173700
12	0.5	KM160/85	0	4000173700

SV300

P.	SIZE	REF.	NUM.	CONTACTS
1	0.75	EGV/20	134	4000134620
2	0.75	EGV/2	133	4000134620
3	0.75	EGV/43	132	4000134620

EGV

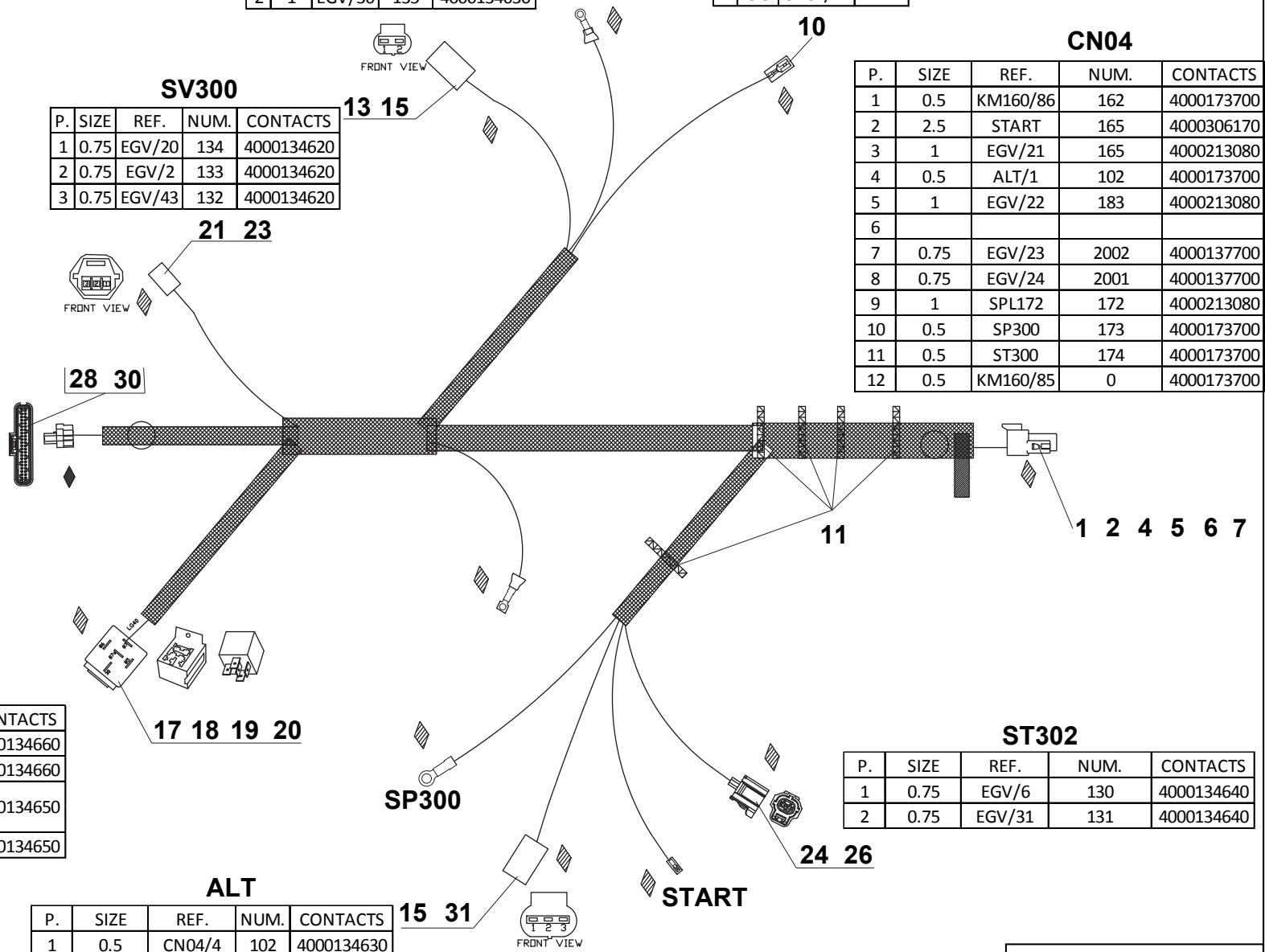
P.	SIZE	REF.	NUM.	CONTACTS
2	0.75	SV300/2	133	4000135080
6	0.75	ST302/1	130	4000135080
19	1	SPL0	0	4000135080
20	0.75	SV300/1	134	4000135080
21	1	CN04/3	165	4000135080
22	1	CN04/5	183	4000135080
23	0.75	CN04/7	2002	4000135080
24	0.75	CN04/8	2001	4000135080
31	0.75	ST302/2	131	4000135080
36	1	YA300/2	135	4000135080
37	1	SPL0	0	4000135080
41	1	YA300/1	136	4000135080
43	0.75	SV300/3	132	4000135080
44	1	SPL172	172	4000135080

KM160

P.	SIZE	REF.	NUM.	CONTACTS
30	10	FU161	160	4000134660
87	10	R300	161	4000134660
85	0.5	CN04/12	0	4000134650
	1	SPL0	0	
86	0.5	CN04/1	162	4000134650

ALT

P.	SIZE	REF.	NUM.	CONTACTS
1	0.5	CN04/4	102	4000134630
2	1	SPL172	172	4000134630

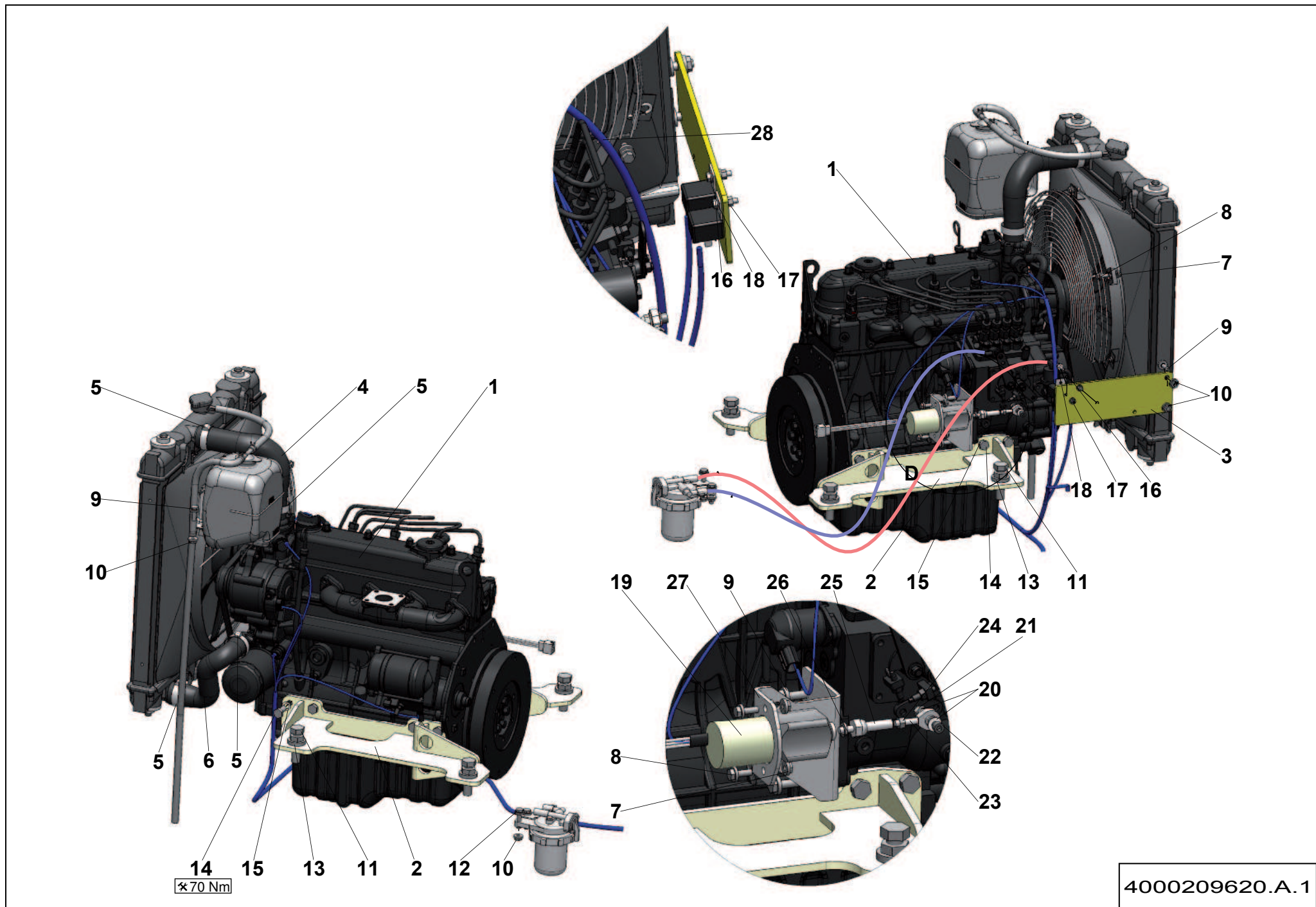


4000056590.D_1

**▲ FAISCEAU MOTEUR
ENGINE LOOM**

**◀ C-450A/
B/C-21 ▶**

Rep.	Désignation	Designation	Specification	Qty	Code	Up to / jusqu'à
1	CONNECTEUR	CONNECTOR	12 POINTS	1	4000137560	
2	CALE	CHOCK	12 POINTS	1	2901008160	
4	COSSE	LUG	0.5_1	5	4000173700	
5	COSSE	LUG		2	4000137700	
6	COSSE	LUG		3	4000213080	
7	CAPUCHON	SEALING PLUG		1	4000207120	
10	CAPUCHON	SEALING PLUG		1	2901013870	
11	SERRE CABLE	WIRE CLAMP		5	4000137070	
13	CONNECTEUR	CONNECTOR	2 VOIES / WAYS	1	4000134180	
15	CONTACTS	CONTACTS		4	4000134630	
17	RELAIS	RELAY	12V 70A	1	4000134670	
18	BOÎTIER PLASTIQUE	PLASTIC CASE		1	4000134680	
19	COSSE	LUG		2	4000134650	
20	COSSE	LUG		2	4000134660	
21	CONNECTEUR	CONNECTOR	3 VOIES / WAYS	1	4000134190	
23	CONTACTS	CONTACTS		3	4000134620	
24	CONNECTEUR	CONNECTOR	2 VOIES / WAYS	1	4000134200	
26	CONTACTS	CONTACTS		2	4000134640	
28	CONNECTEUR	CONNECTOR	44 VOIES / WAYS	1	4000134220	
30	DOUILLE	PIN	SUPERSEAL	14	4000100570	
31	CONNECTEUR	CONNECTOR	3 VOIES / WAYS	1	4000134210	

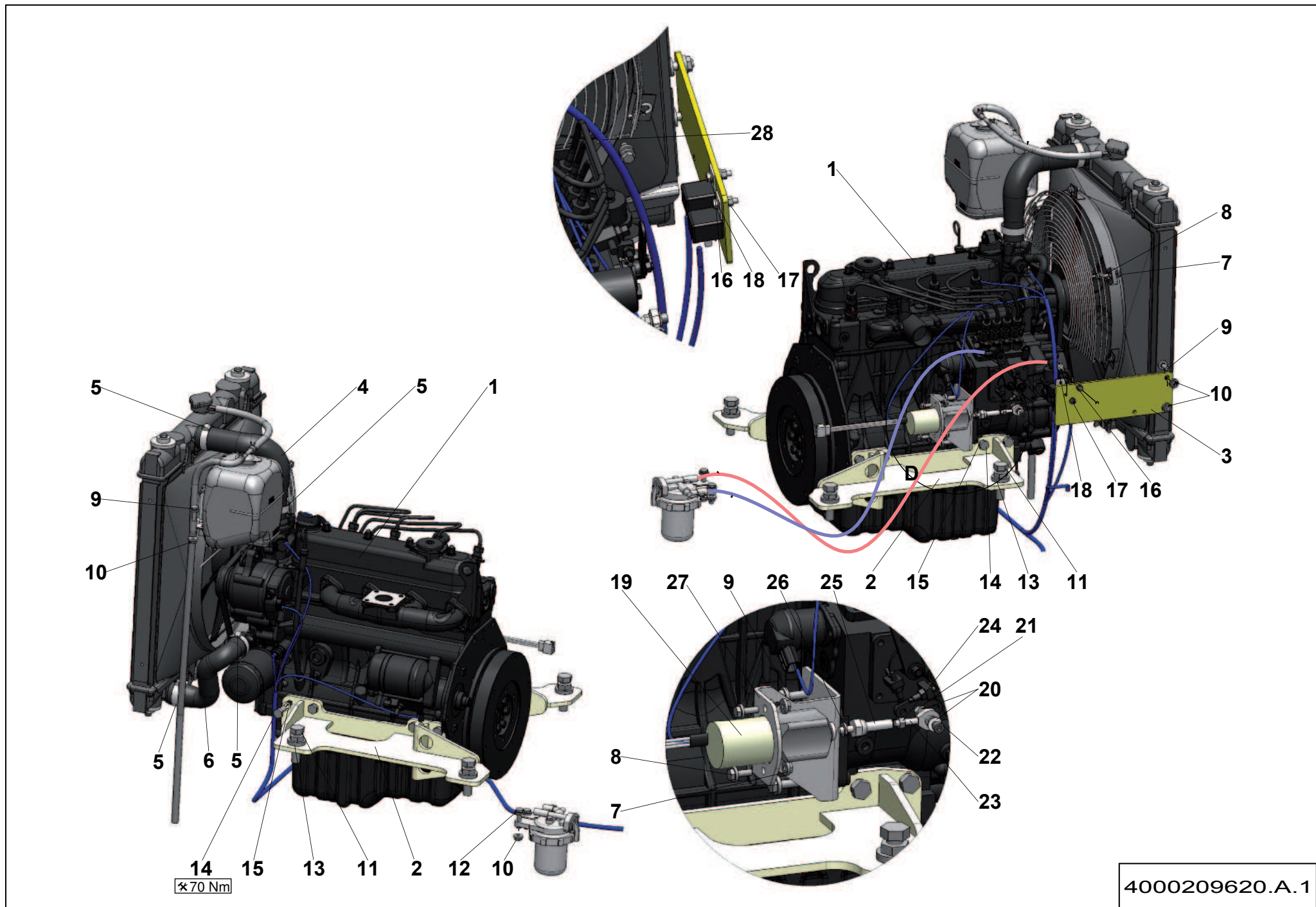


**▲ ENSEMBLE MOTEUR
MOTOR ASSEMBLY**

TIER 3 HA46 RTJO / RTJ PRO

**C-450D/
E
1/2**

Rep.	Désignation	Designation	Specification	Qty	Code	Up to / jusqu'à
1	MOTEUR DIESEL MECANIQUE	DIESEL MOTOR		1	4000209610	SEE DETAILS
2	TÔLE SUPPORT	SHEET METAL SUPPORT		2	4000075590	
3	TÔLE SUPPORT	SHEET METAL SUPPORT		1	4000049300	
4	DURITE RADIATEUR	HOSE RADIATOR	A	1	4000075610	
5	COLLIER DE SERRAGE	TIGHTENING COLLAR	Ø25-45 X 14 ZB	4	2381401040	
6	DURITE RADIATEUR	HOSE RADIATOR	B	1	4000075620	
7	ÉCROU H EMBASE	HEX FLANGE NUT	M6 CL.8	6	2700200500	
8	VIS H À EMBASE	FLANGE HEAD CAP SCREW	M6X16-16 CL. 8.8	6	2700102090	
9	VIS H À EMBASE	FLANGE HEAD CAP SCREW	M8X20-20 CL. 8.8	6	4000030180	
10	ÉCROU H EMBASE	HEX FLANGE NUT	M8 CL.8	6	2700200300	
11	VIS H	CAP SCREW	M16X60-60 CL.8.8	4	2331232320	
12	VIS H À EMBASE	FLANGE HEAD CAP SCREW	M8X30-22 CL. 8.8	2	2700101610	
13	ÉCROU H EMBASE	HEX FLANGE NUT	M16 CL.8	4	2700200330	
14	VIS H	CAP SCREW	M10X25-25 P1.25 CL.10.9	16	2700102200	
15	RONDELLE PLATE	ROUND HOLE WASHER	NL 10	16	2700500210	
16	VIS H	CAP SCREW	M5X20-16 CL.8.8	1	2331231220	
17	ÉCROU EMBASE AUTOFREINÉ	FLANGE HEX LOCKNUT	M5 CL.8 ZB	1	2700200420	
18	RONDELLE PLATE	ROUND HOLE WASHER	5.3 - 12 - 1 - CL.8.8	1	2351112040	
19	SOLENOID ARRÊT	STOP SOLENOID		1	2326016890	
20	RONDELLE PLATE	ROUND HOLE WASHER	6.4 - 14 - 1.2 - CL.8.8	2	2351112050	
21	ÉCROU AUTOFREINÉ	SELF-LOCKED NUT	M6 CL. 8	1	2349221490	
22	VIS CHC	SOCKET CAP SCREW	M6X25-25 CL.8.8	1	2308231500	
23	EMBOU A ROTULE	BALL JOINT END FITTING		1	2326008460	
24	ÉCROU H	HEX NUT	M6 CL. 8	1	2341221050	
25	ROTULE MÂLE	MALE BALL JOINT		1	2326008470	
26	RONDELLE ÉLASTIQUE	SPRING WASHER	W 8	1	2351201070	

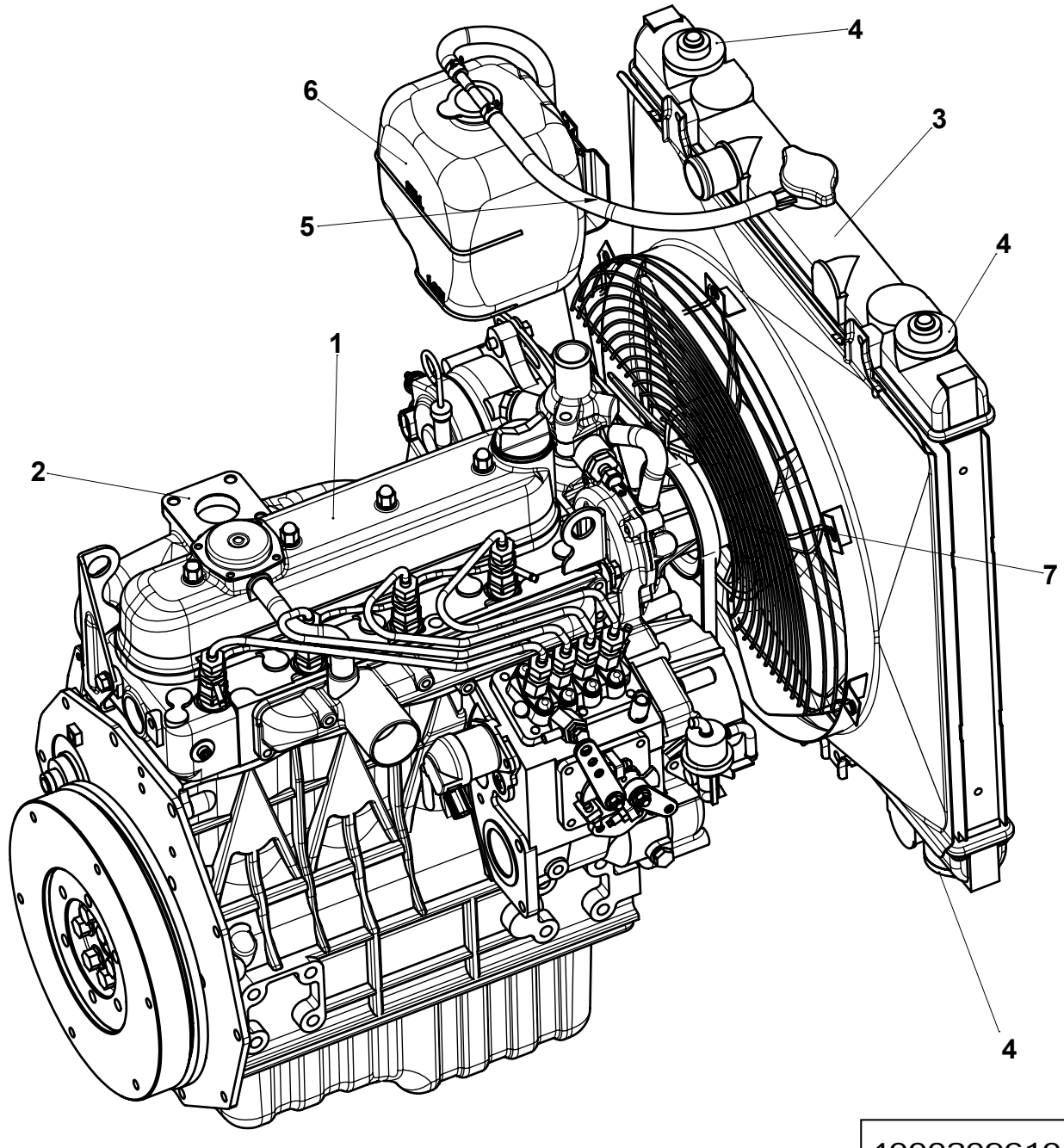


▲ **ENSEMBLE MOTEUR**
MOTOR ASSEMBLY

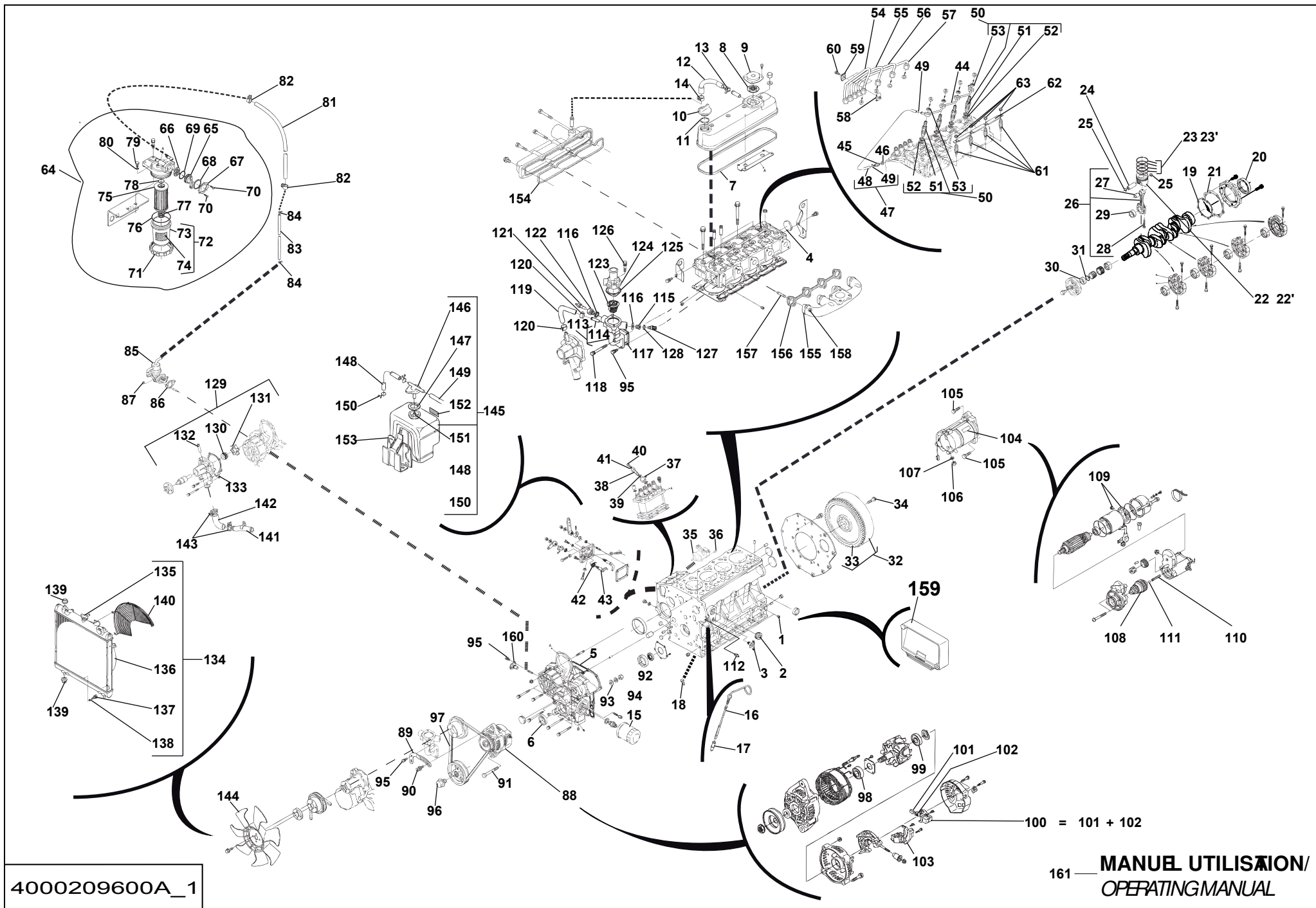
TIER 3 HA46 RTJO / RTJ PRO

Rep.	Désignation	Designation	Specification	Qty	Code	Up to / jusqu'à
27	SUPPORT	HOLDER	COMMANDE DE REGIME SUPPORT	1	128P351740	
28	FAISCEAU MOTEUR	ENGINE HARNESS	TIER3	1	4000211270	SEE DETAILS

8 9 10 11 12



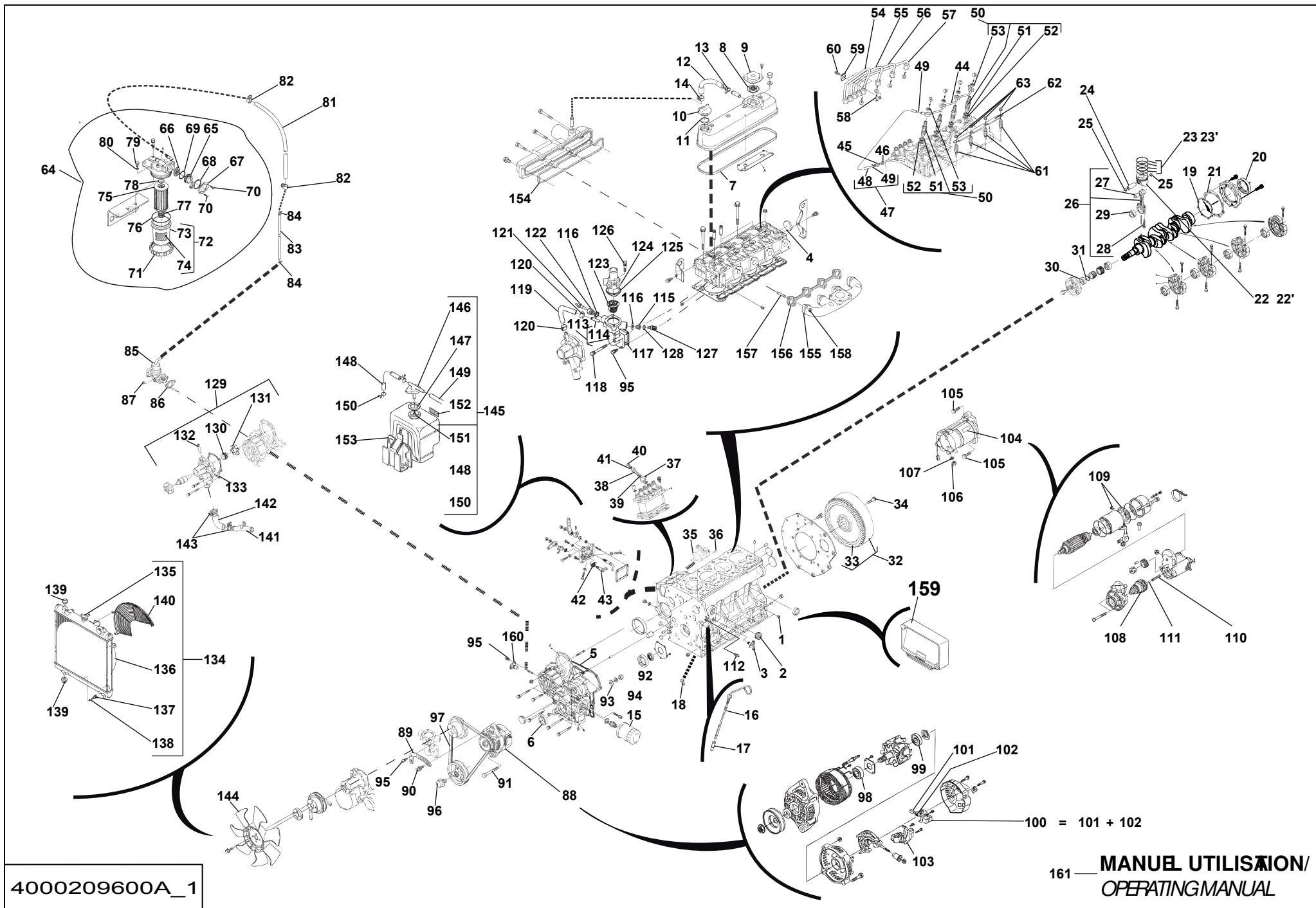
4000209610.A.0



▲ MOTEUR DIESEL MECANIQUE DIESEL MOTOR

◀ C-450D/
E-1-1 ▶
1/7

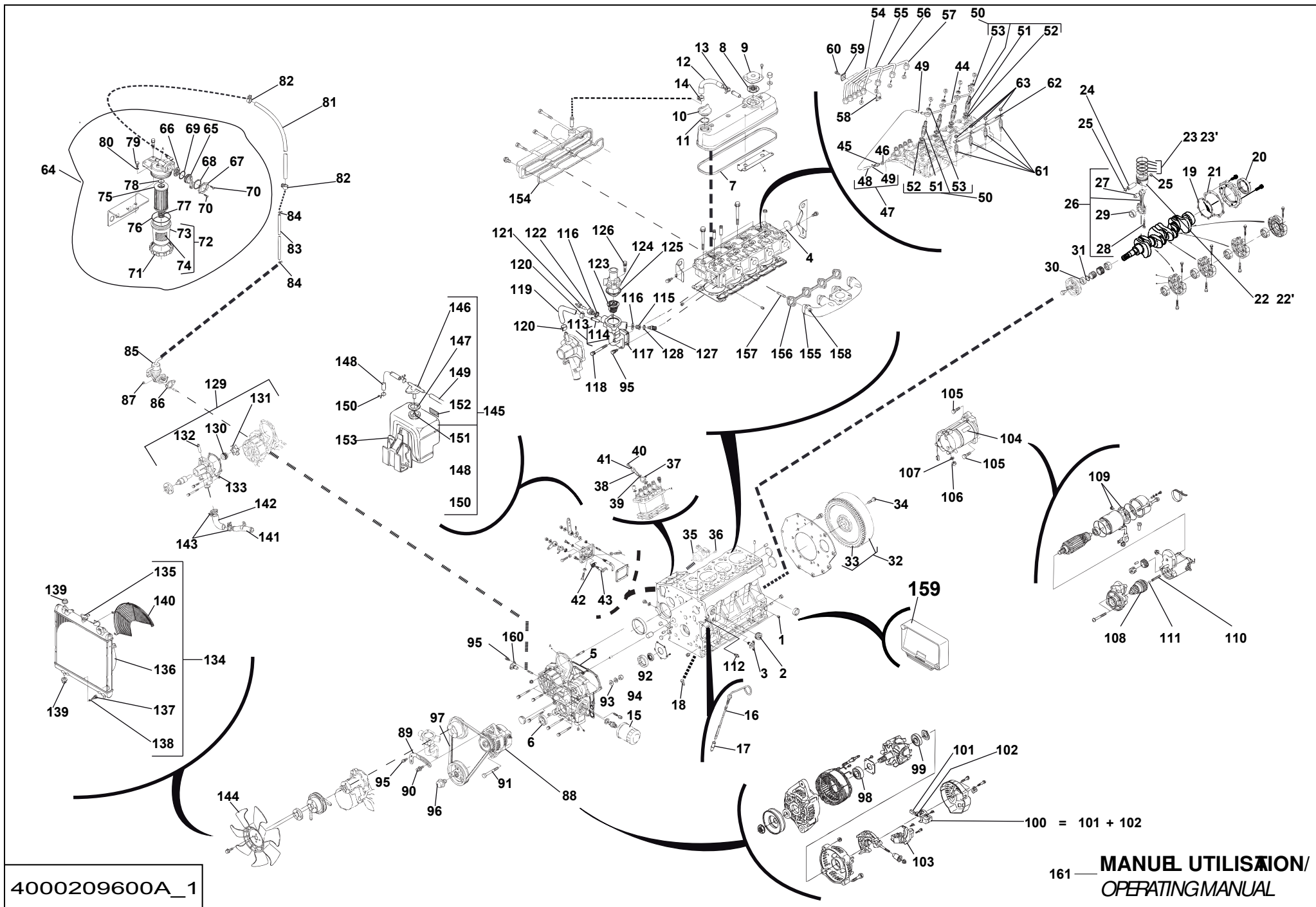
Rep.	Désignation	Designation	Specification	Qty	Code	Up to / jusqu'à
1	BOUCHON	PLUG		4	4000209410	
2	BOUCHON	PLUG		1	4000209420	
3	ROBINET	VALVE		1	4000209440	
4	JOINT PLAT	GASKET		1	4000209450	
5	JOINT PLAT	GASKET		1	4000209460	
6	JOINT PLAT	GASKET		1	4000209470	
7	JOINT PLAT	GASKET		1	4000209650	
8	ROBINET	VALVE		1	4000209660	
9	CAPOT TÔLE	SHEET METAL COVER		1	4000209670	
10	BOUCHON OPERCULE	SAFETY SEAL PLUG		1	4000209680	
11	JOINT TORIQUE	O-RING		1	4000209690	
12	TUBE HYDRAULIQUE	HYDRAULIC TUBE		1	4000209710	
13	COLLIER DE SERRAGE	TIGHTENING COLLAR		1	4000209740	
14	COLLIER DE SERRAGE	TIGHTENING COLLAR		1	4000209750	
15	FILTRE À HUILE	OIL FILTER		1	4000007250	
16	JAUGE DE NIVEAU	LEVEL GAUGE		1	4000209760	
17	JAUGE DE NIVEAU	LEVEL GAUGE		1	4000209780	
18	BOUCHON OPERCULE	SAFETY SEAL PLUG		1	4000209790	
19	JOINT PLAT	GASKET		1	4000209800	
20	BAGUE D'ÉTANCHÉITÉ	SEALING RING		1	4000209810	
21	JOINT PLAT	GASKET		1	4000209820	
22	PISTON	PISTON		4	4000209850	
22'	PISTON	PISTON	+0.50 MM	4	4000209860	
23	SEGMENT	PISTON RING		4	4000209870	
23'	SEGMENT	PISTON RING	0.5	4	4000209880	
24	PISTON	PISTON	AXE / PIN	4	4000209890	



▲ MOTEUR DIESEL MECANIQUE DIESEL MOTOR

◀ C-450D/
E-1-1 ▶
2/7

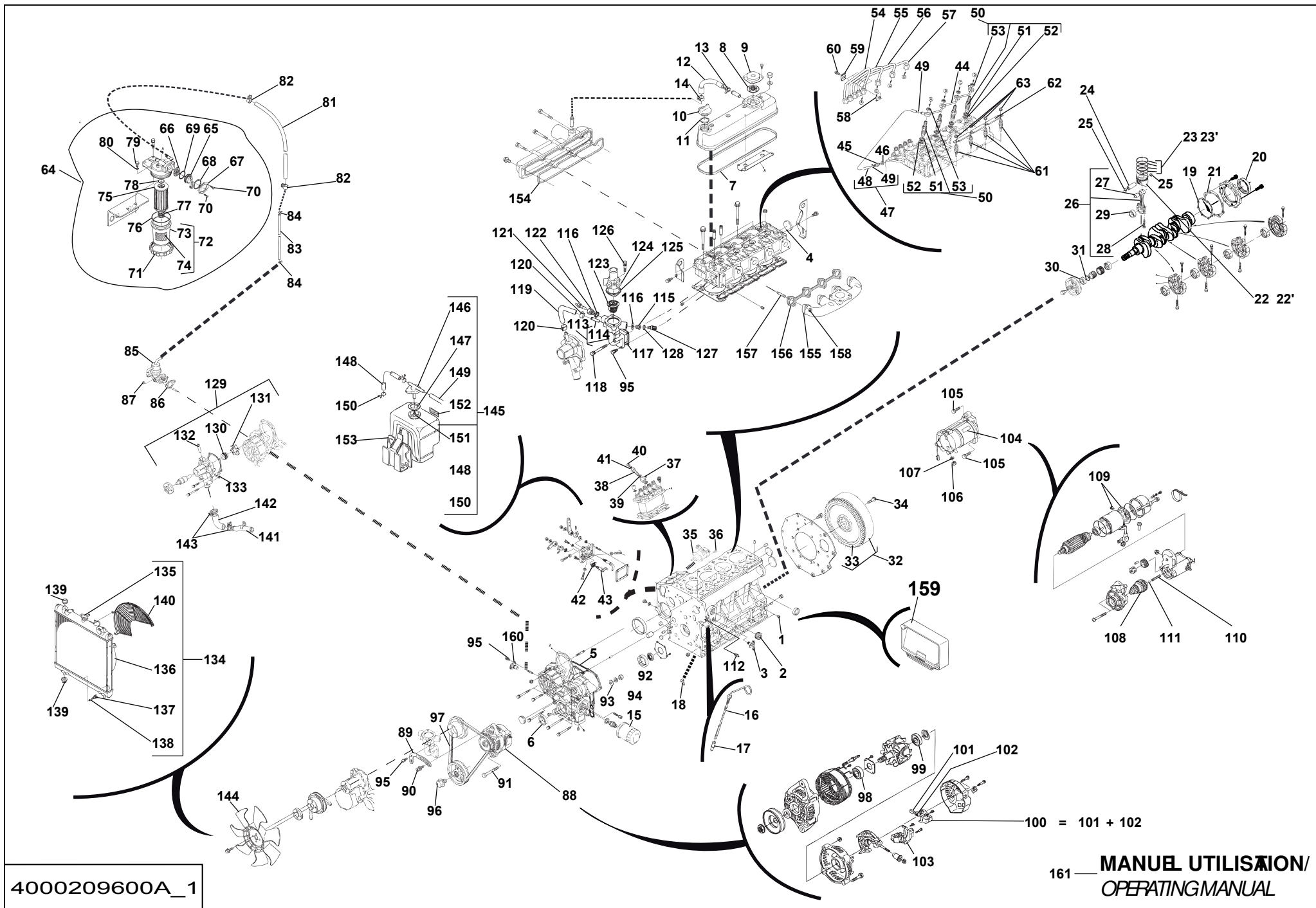
Rep.	Désignation	Designation	Specification	Qty	Code	Up to / jusqu'à
25	COLLIER DE SERRAGE	TIGHTENING COLLAR		8	4000209900	
26	BIELLE	CONNECTING ROD		4	4000209920	
27	BAGUE DE GUIDAGE	GUIDE RING		4	4000209930	
28	VIS SPECIFIQUE	SPECIAL SCREW		8	4000209940	
29	COUSSINET	BEARING BUSH		4	4000209960	
30	ATTACHE DE FIXATION	FASTENER		1	4000209980	
31	BAGUE	RING		1	4000209990	
32	COURONNE	RING		1	4000210000	
33	COURONNE	RING		1	4000210010	
34	VIS SPECIFIQUE	SPECIAL SCREW		1	4000210020	
35	ELECTROVALVE	SOLENOID VALVE		1	4000210060	
36	VIS SPECIFIQUE	SPECIAL SCREW		2	4000210070	
37	EMBOUT COUDÉ	BENDED FITTING		1	4000210090	
38	VIS SPECIFIQUE	SPECIAL SCREW		1	4000210100	
39	JOINT PLAT	GASKET		2	4000210160	
40	VIS SPECIFIQUE	SPECIAL SCREW		1	4000210170	
41	JOINT PLAT	GASKET		1	4000210180	
42	RESSORT DE COMPRESSION	COMPRESSION SPRING		1	4000210190	
43	JOINT PLAT	GASKET		1	4000210200	
44	TUBE HYDRAULIQUE	HYDRAULIC TUBE		1	4000210220	
45	VIS SPECIFIQUE	SPECIAL SCREW		1	4000210240	
46	JOINT PLAT	GASKET		1	4000210250	
47	TUYAU RIGIDE	RIGID PIPE		1	4000210260	
48	TUYAU RIGIDE	RIGID PIPE		1	4000210270	
49	ATTACHE DE FIXATION	FASTENER		2	4000210280	
50	ENSEMBLE PORTE INJECTEUR	NOZZLE HOLDER KIT		4	4000210290	



▲ MOTEUR DIESEL MECANIQUE DIESEL MOTOR

◀ C-450D/
E-1-1 ▶
3/7

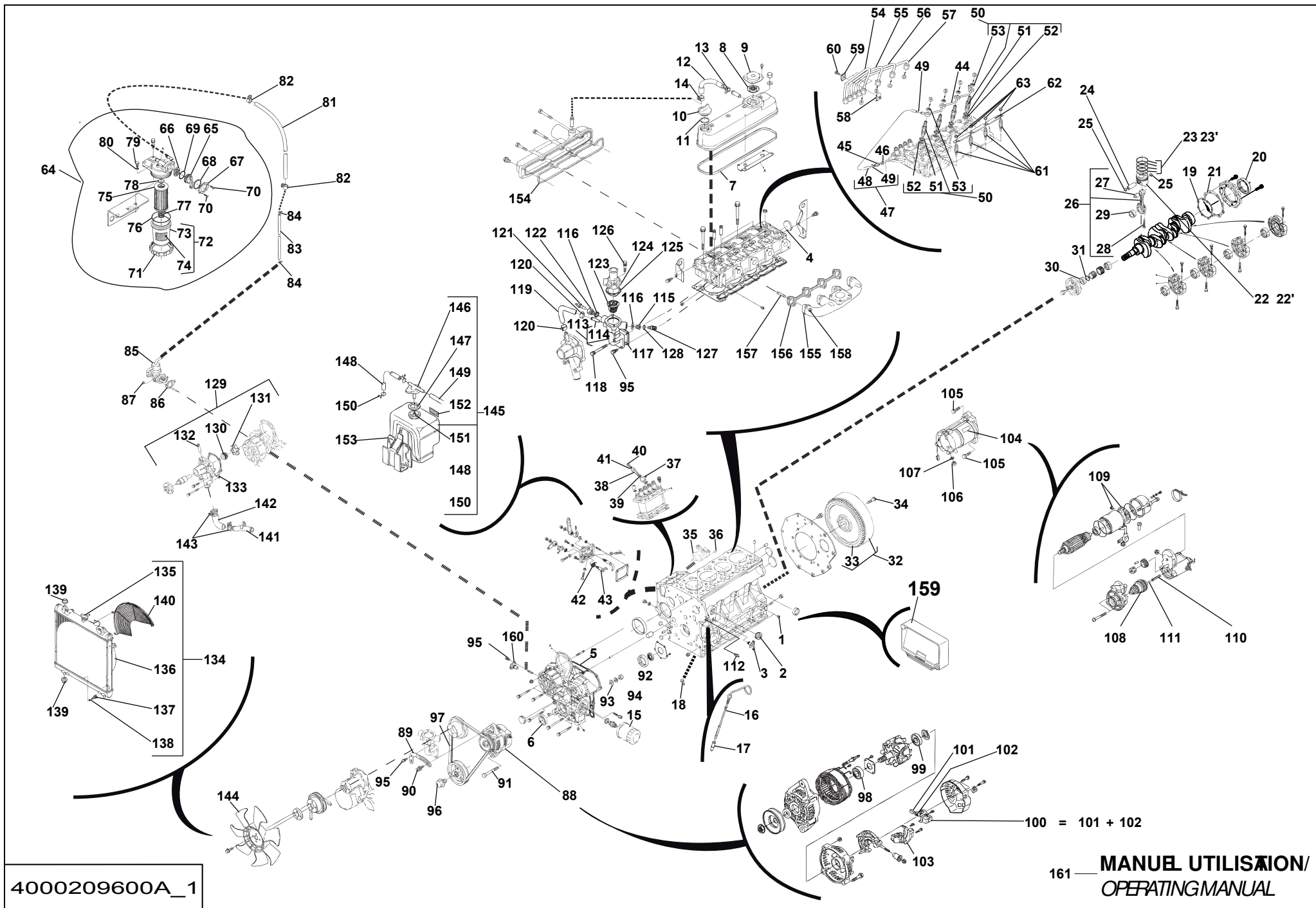
Rep.	Désignation	Designation	Specification	Qty	Code	Up to / jusqu'à
51	JOINT PLAT	GASKET		4	4000210300	
52	JOINT À LÈVRE	LIPPED SEAL		4	4000210310	
53	ÉCROU H	HEX NUT		4	4000210320	
54	TUYAU RIGIDE	RIGID PIPE		1	4000210330	
55	TUYAU RIGIDE	RIGID PIPE		1	4000210340	
56	TUYAU RIGIDE	RIGID PIPE		1	4000210350	
57	TUYAU RIGIDE	RIGID PIPE		1	4000210360	
58	ATTACHE DE FIXATION	FASTENER		3	4000210370	
59	ATTACHE DE FIXATION	FASTENER		3	4000210400	
60	VIS SPECIFIQUE	SPECIAL SCREW		3	4000210410	
61	BOUGIE DE PRECHAUFFAGE	PREHEATER PLUG		4	4000210420	
62	FIL	WIRE		1	4000210430	
63	ÉCROU H	HEX NUT		4	4000210440	
64	FILTRE À GASOIL	DIESEL OIL FILTER		1	4000210480	
65	ATTACHE DE FIXATION	FASTENER		1	4000210470	
66	JOINT PLAT	GASKET		1	4000210490	
67	ROBINET	VALVE		1	4000210500	
68	BUTÉE	STOP		1	4000210510	
69	JOINT TORIQUE	O-RING		1	4000210530	
70	VIS SPECIFIQUE	SPECIAL SCREW		2	4000210540	
71	BAGUE D'ARRET	RING STOP		1	4000210550	
72	TÊTE DE FILTRE	FILTER HEAD		1	4000210610	
73	CAPOT TÔLE	SHEET METAL COVER	POT DE FILTRE / CUP FILTER	1	4000079440	
74	ÉTIQUETTE	LABEL		1	4000210620	
75	CARTOUCHE	CARTRIDGE		1	4000079430	
76	JOINT TORIQUE	O-RING		1	4000079450	



▲ MOTEUR DIESEL MECANIQUE DIESEL MOTOR

◀ C-450D/
E-1-1 ▶
4/7

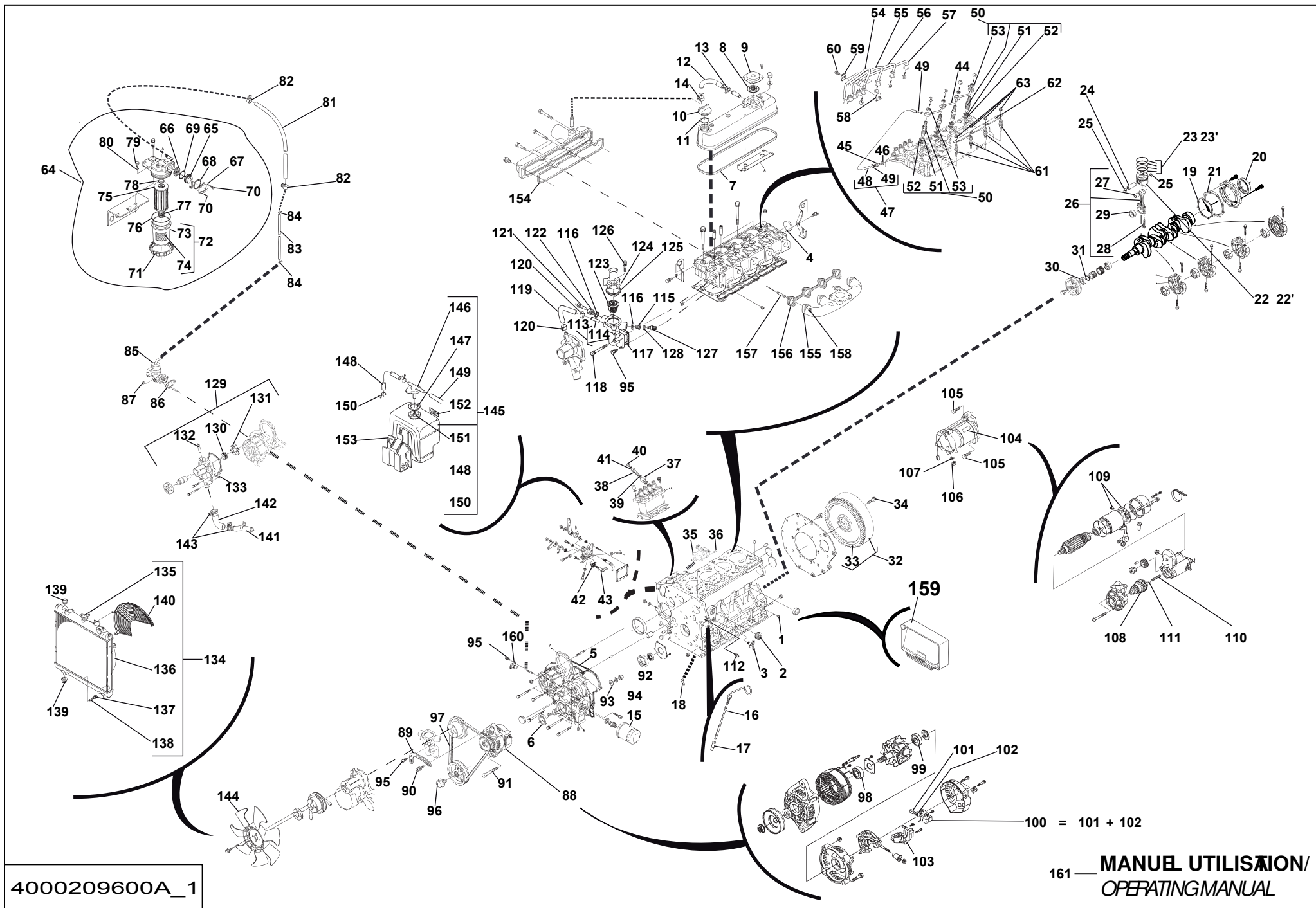
Rep.	Désignation	Designation	Specification	Qty	Code	Up to / jusqu'à
77	RESSORT DE COMPRESSION	COMPRESSION SPRING		1	4000210520	
78	JOINT TORIQUE	O-RING		1	4000210630	
79	VIS SPECIFIQUE	SPECIAL SCREW		1	4000210640	
80	JOINT TORIQUE	O-RING		1	4000210650	
81	TUYAU RIGIDE	RIGID PIPE		1	4000210660	
82	ATTACHE DE FIXATION	FASTENER		4	4000210670	
83	TUYAU RIGIDE	RIGID PIPE		1	4000210690	
84	ATTACHE DE FIXATION	FASTENER		4	4000210700	
85	POMPE ALIMENTATION MECA	FUEL PUMP		1	4000014700	
86	JOINT PLAT	GASKET		1	4000210710	
87	ÉCROU H	HEX NUT		2	4000210720	
88	ALTERNATEUR	ALTERNATOR	12V 60A	1	4000210730	
89	TENDEUR	TENSIONER		1	4000210740	
90	VIS SPECIFIQUE	SPECIAL SCREW		1	4000210750	
91	VIS SPECIFIQUE	SPECIAL SCREW		1	4000210760	
92	ÉCROU H	HEX NUT		1	4000210770	
93	RONDELLE PLATE	ROUND HOLE WASHER		1	4000210780	
94	RONDELLE GROWER	GROWER WASHER		1	4000210790	
95	VIS SPECIFIQUE	SPECIAL SCREW		5	4000210800	
96	VIS SPECIFIQUE	SPECIAL SCREW		1	4000210810	
97	COURROIE	BELT		1	4000210820	
98	ROULEMENT A BILLE	BALL BEARING		1	4000210830	
99	ROULEMENT A BILLE	BALL BEARING		1	4000210840	
100	PORTE BALAIS	CARBONS BRUSHES HOLDER		1	4000079510	
101	ATTACHE DE FIXATION	FASTENER		2	4000210850	
102	RESSORT DE COMPRESSION	COMPRESSION SPRING		2	4000210860	



▲ MOTEUR DIESEL MECANIQUE DIESEL MOTOR

◀ C-450D/
E-1-1 ▶
5/7

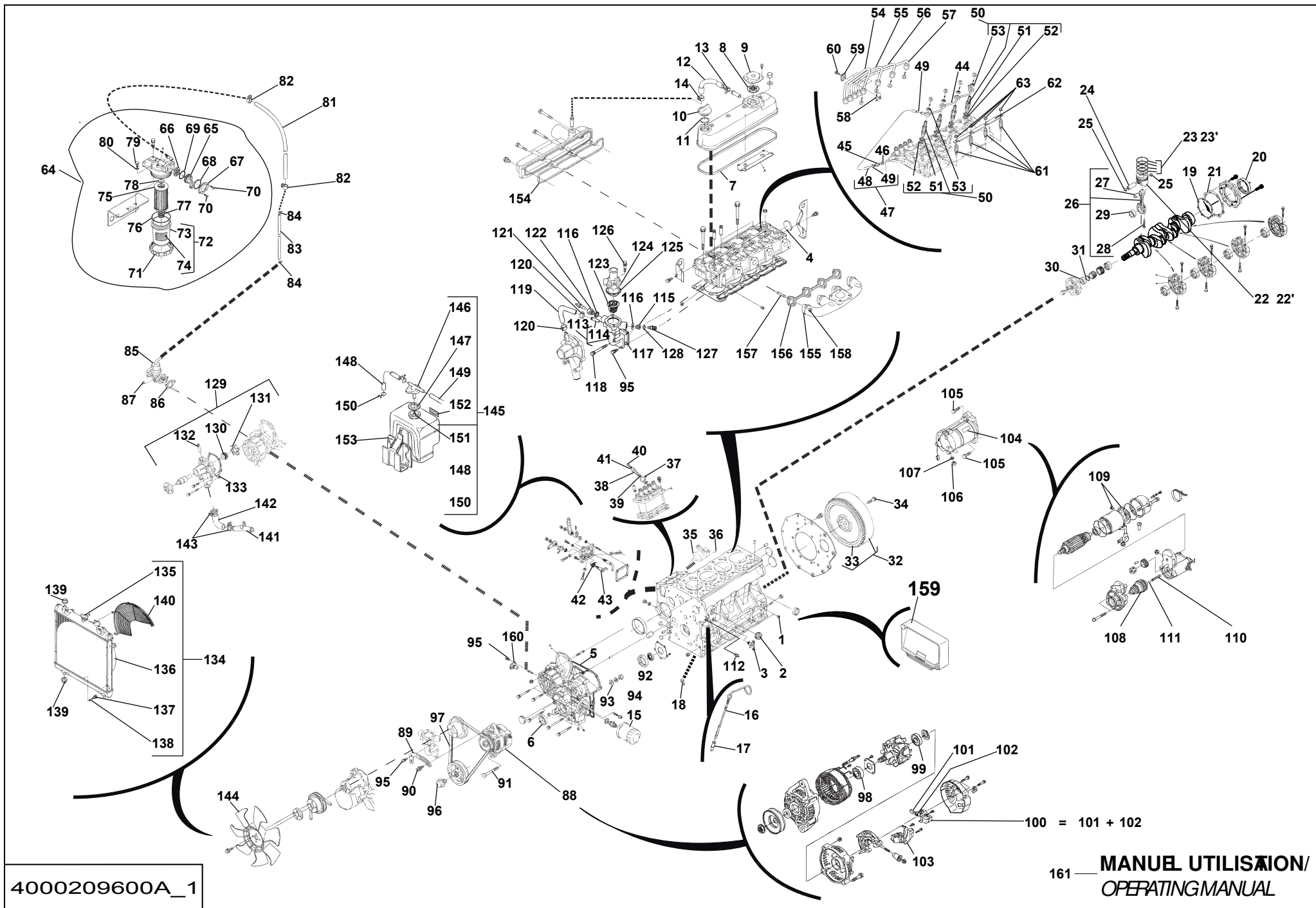
Rep.	Désignation	Designation	Specification	Qty	Code	Up to / jusqu'à
103	REGULATEUR	REGULATOR		1	4000210870	
104	DEMARREUR	STARTER		1	4000210880	
105	VIS SPECIFIQUE	SPECIAL SCREW		2	4000210890	
106	ÉCROU H	HEX NUT		1	4000210900	
107	RONDELLE GROWER	GROWER WASHER		1	4000210910	
108	EMBRAYAGE	CLUTCH		1	4000210920	
109	KIT	KIT		1	4000210930	
110	RESSORT DE COMPRESSION	COMPRESSION SPRING		1	4000210940	
111	BILLE	BALL		1	4000210950	
112	ACCESSOIRE	ACCESSORIES	MANO-CONTACT / OIL SWITCH	1	4000210960	
113	BRIDE	FLANGE		1	4000211010	
114	TUYAU RIGIDE	RIGID PIPE		1	4000211020	
115	ADAPTATEUR	ADAPTOR		1	4000211030	
116	JOINT PLAT	GASKET		2	4000211040	
117	JOINT PLAT	GASKET		1	4000211050	
118	VIS SPECIFIQUE	SPECIAL SCREW		1	4000211060	
119	TUYAU RIGIDE	RIGID PIPE		1	4000211070	
120	ATTACHE DE FIXATION	FASTENER		2	4000211080	
121	ACCESSOIRE	ACCESSORIES		1	4000211090	
122	ADAPTATEUR	ADAPTOR		1	4000211100	
123	THERMOSTAT TEMP EAU	WATER TEMP THERMOSTAT		1	4000014720	
124	CAPOT TÔLE	SHEET METAL COVER		1	4000211110	
125	JOINT PLAT	GASKET		1	4000211120	
126	VIS SPECIFIQUE	SPECIAL SCREW		2	4000211130	
127	ENSEMBLE DÉTECTEUR	DETECTOR ASSEMBLY		1	4000211140	
128	JOINT À LÈVRE	LIPPED SEAL		1	4000211150	



▲ MOTEUR DIESEL MECANIQUE DIESEL MOTOR

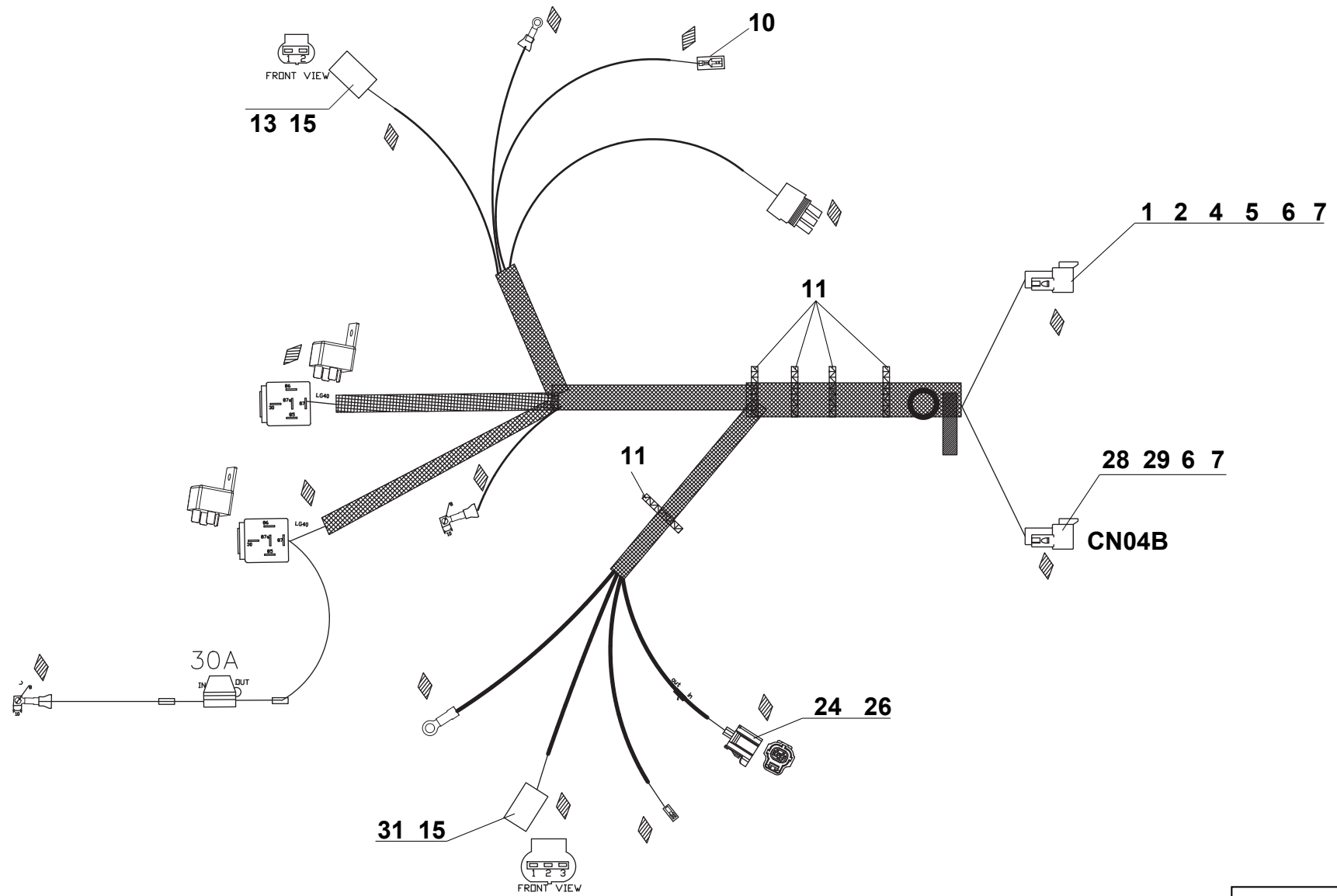
◀ C-450D/
E-1-1 ▶
6/7

Rep.	Désignation	Designation	Specification	Qty	Code	Up to / jusqu'à
129	POMPE A EAU	WATER PUMP		1	4000010330	
130	JOINT À LÈVRE	LIPPED SEAL		1	4000211160	
131	POMPE	PUMP	TURBINE DE POMPE WATER PUMP IMPELLER	1	4000211170	
132	TUYAU RIGIDE	RIGID PIPE		1	4000211180	
133	JOINT PLAT	GASKET		1	4000211190	
134	ENSEMBLE RADIATEUR	RADIATOR UNIT		1	4000211200	
135	BOUCHON OPERCULE	SAFETY SEAL PLUG		1	4000211210	
136	ACCESSOIRE	ACCESSORIES	DEFLECTEUR DE VENTILATEUR FAN SHROUD	1	4000211220	
137	BOUCHON OPERCULE	SAFETY SEAL PLUG		1	4000211230	
138	JOINT TORIQUE	O-RING		1	4000211240	
139	CAOUTCHOUC	RUBBER		4	4000211250	
140	GRILLE DE PROTECTION RADIATEUR	RADIATOR PROTECTION		1	2324008190	
141	TUYAU RIGIDE	RIGID PIPE		1	4000211260	
142	TUYAU RIGIDE	RIGID PIPE		1	4000211280	
143	ATTACHE DE FIXATION	FASTENER		2	4000211300	
144	VENTILATEUR	FAN		1	4000211320	
145	ENSEMBLE RÉSERVOIR CARBURANT	FUEL TANK ASSEMBLY	VASE D EXPANSION / RESERVE TANK	1	4000211340	
146	BOUCHON OPERCULE	SAFETY SEAL PLUG		1	4000211360	
147	JOINT PLAT	GASKET		1	4000211370	
148	TUYAU RIGIDE	RIGID PIPE		1	4000211380	
149	TUYAU RIGIDE	RIGID PIPE		1	4000211390	
150	ATTACHE DE FIXATION	FASTENER		2	4000211400	
151	TUYAU RIGIDE	RIGID PIPE		1	4000211410	
152	ÉTIQUETTE	LABEL		1	4000211420	
153	TÔLE DE FIXATION	FASTENING SHEET		1	2324007770	
154	JOINT PLAT	GASKET		1	4000211440	



▲ MOTEUR DIESEL MECANIQUE
DIESEL MOTOR

Rep.	Désignation	Designation	Specification	Qty	Code	Up to / jusqu'à
155	COLLECTEUR D'ÉCHAPPEMENT	EXHAUST MANIFOLD		1	4000211450	
156	JOINT PLAT	GASKET		1	4000211460	
157	GOUJON	STUD		8	4000211470	
158	ÉCROU H	HEX NUT		8	4000211480	
159	CONSOLE	CONSOLE	ECU	1	4000211490	
160	ENSEMBLE DÉTECTEUR	DETECTOR ASSEMBLY		1	4000211510	
161	MANUEL UTILISATION	OPERATING MANUAL		1	4000037980	

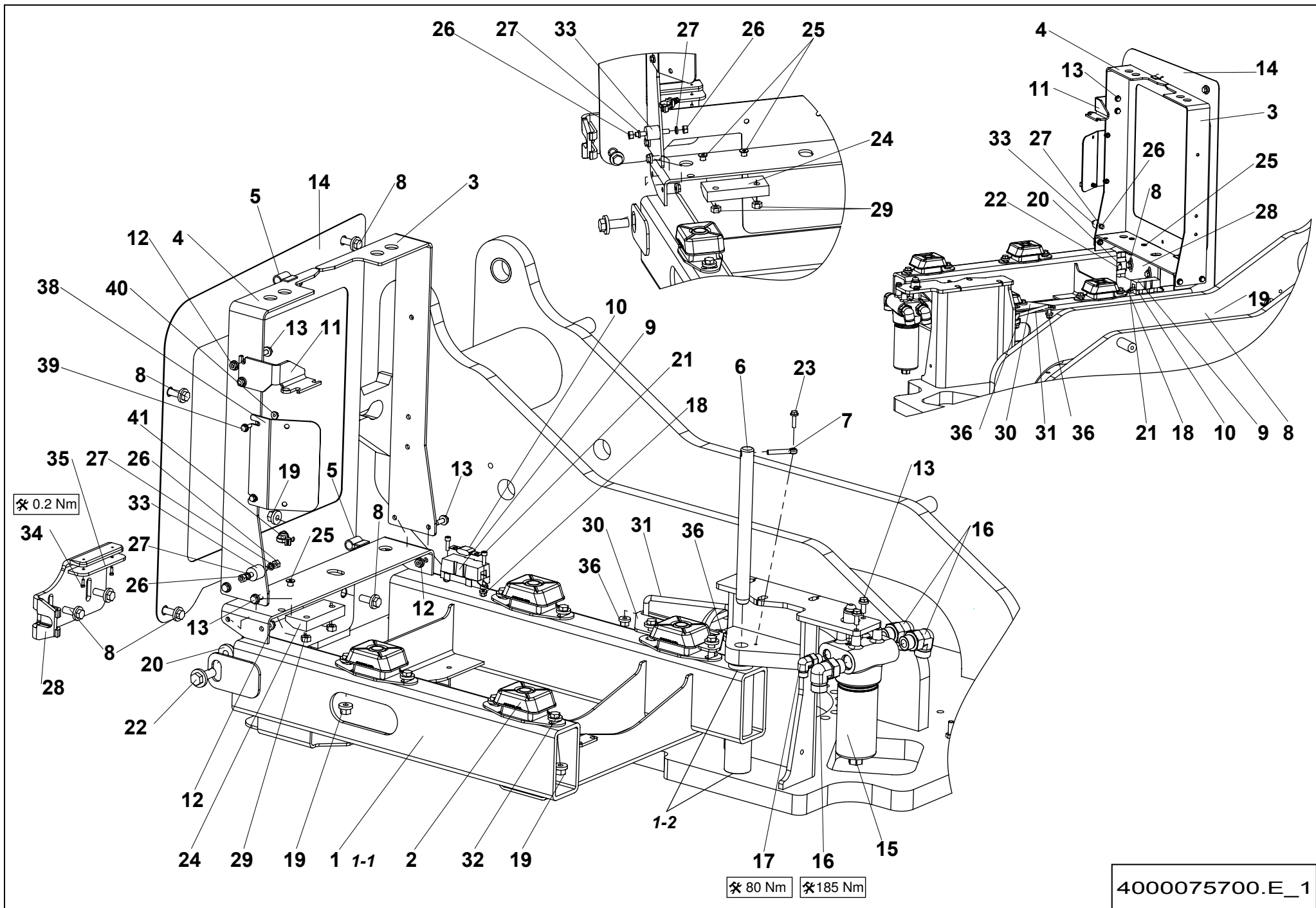


4000211270.B

**▲ FAISCEAU MOTEUR
ENGINE HARNESS**

◀ **C-450D/
E-28** ▶

Rep.	Désignation	Designation	Specification	Qty	Code	Up to / jusqu'à
1	CONNECTEUR	CONNECTOR	12 POINTS	1	4000137560	
2	CALE	CHOCK	12 POINTS	1	2901008160	
4	COSSE	LUG	0.5_1	5	4000173700	
5	COSSE	LUG		2	4000137700	
6	COSSE	LUG		3	4000213080	
7	CAPUCHON	SEALING PLUG		1	4000207120	
10	CAPUCHON	SEALING PLUG		1	2901013870	
11	SERRE CABLE	WIRE CLAMP		5	4000137070	
13	CONNECTEUR	CONNECTOR	2 VOIES / WAYS	1	4000134180	
15	CONTACTS	CONTACTS		4	4000134630	
24	CONNECTEUR	CONNECTOR	2 VOIES / WAYS	1	4000134200	
26	CONTACTS	CONTACTS		2	4000134640	
28	CONNECTEUR	CONNECTOR	6 VOIES / WAYS	1	4000137680	
29	ACCESSOIRE	ACCESSORIES	WEDGELOCK	1	4000132170	
31	CONNECTEUR	CONNECTOR	3 VOIES / WAYS	1	4000134210	

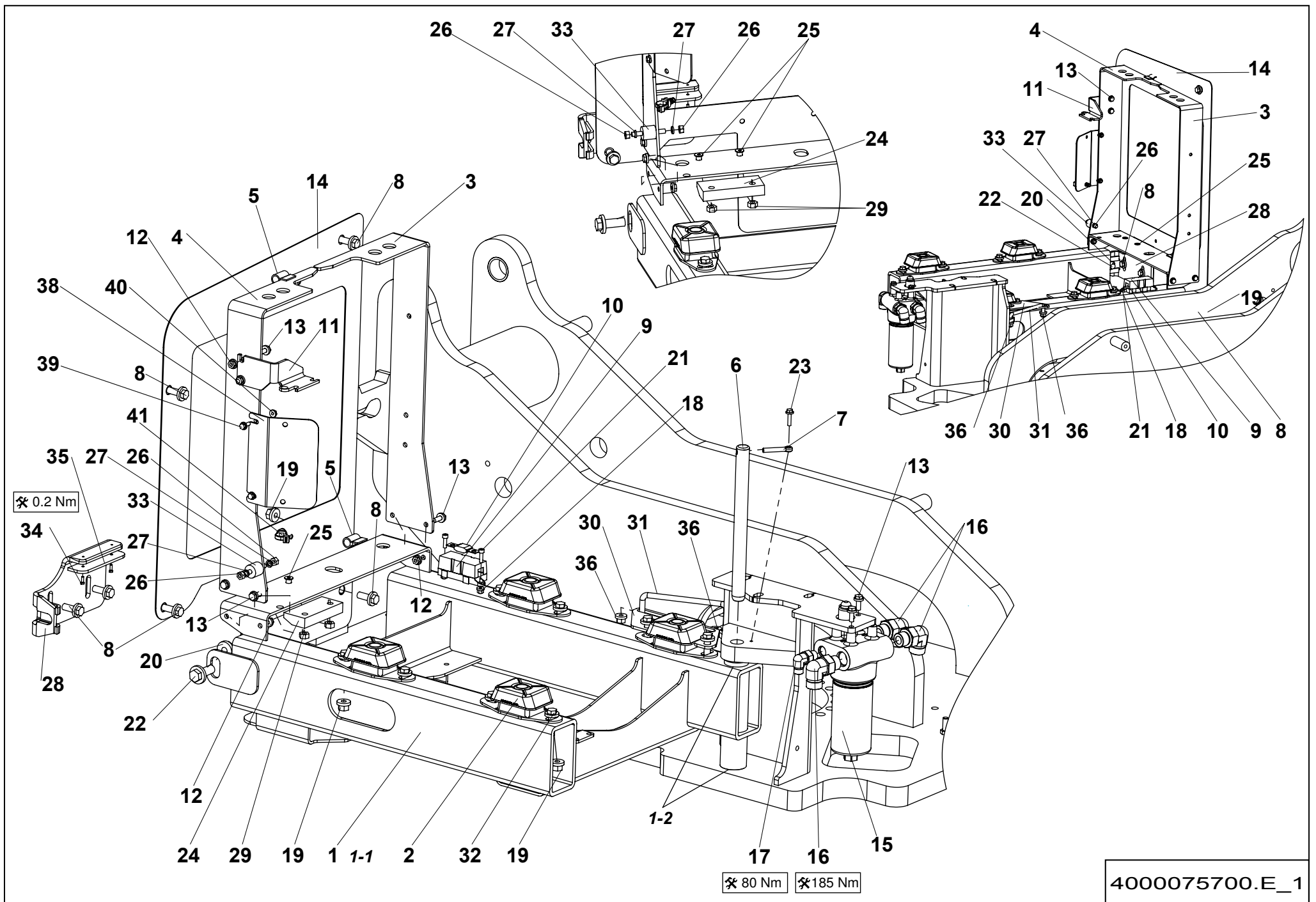


4000075700.E_1

▲ ENSEMBLE SUPPORT MOTEUR THERMIQUE THERMAL ENGINE SUPPORT ASSEMBLY

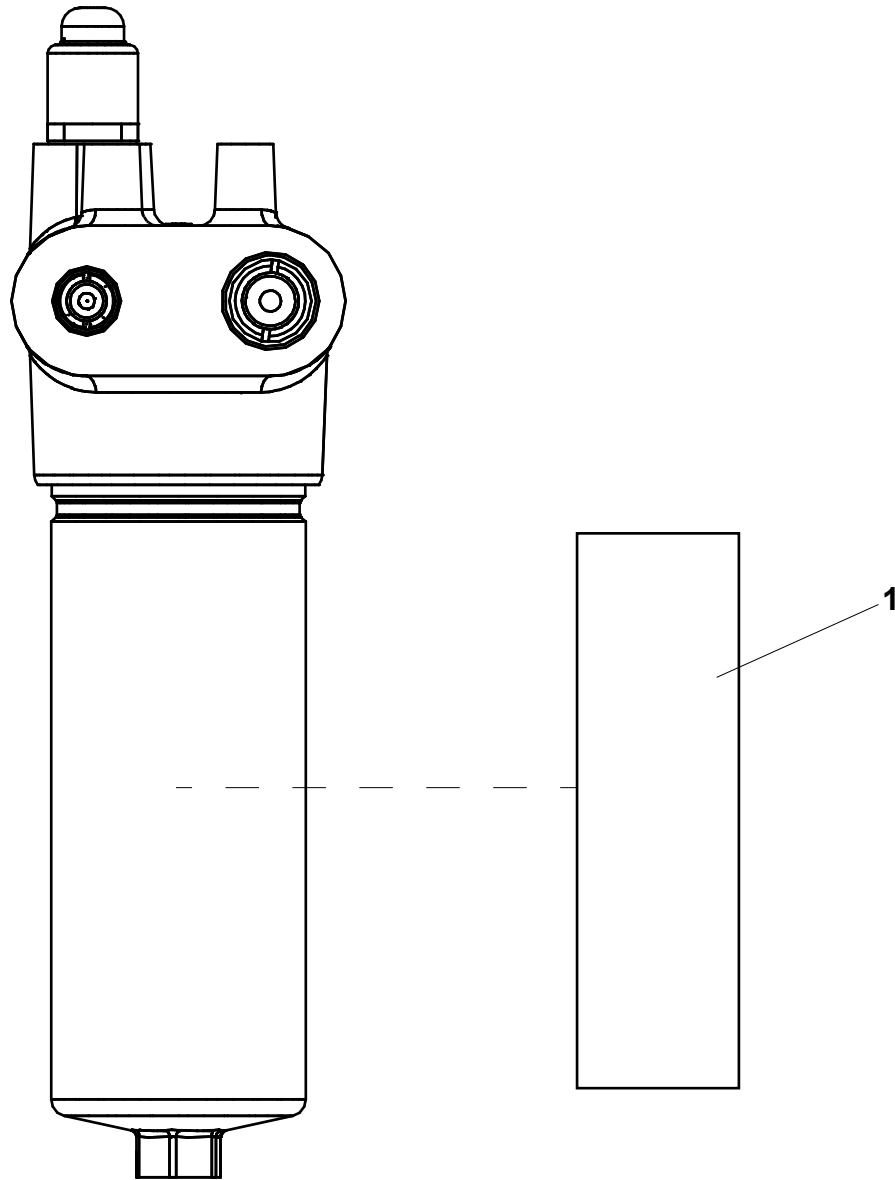
◀ C-690
1/2 ▶

Rep.	Désignation	Designation	Specification	Qty	Code	Up to / jusqu'à
1	BERCEAU MOTEUR	ENGINE TRAY WELDING		1	4000075060	
1-1	<i>BERCEAU MOTEUR</i>	<i>ENGINE TRAY WELDING</i>		1	4000075050	
1-2	<i>BAGUE POLYMÈRE EPAULÉE</i>	<i>FLANGE POLYMER BEARING</i>	<i>S5717 28 25 21.5</i>	2	2390150050	
2	AMORTISSEUR DE VIBRATION	VIBRATION DAMPER	35SH S022283 CDC020979	4	4000075680	
3	TÔLE SUPPORT	SHEET METAL SUPPORT		1	4000075150	
4	TÔLE SUPPORT	SHEET METAL SUPPORT		1	4000075070	
5	GALON FEUTRÉ	FELT BRAID	DE 3 A 5 JOINT D 20	1.99M	4000106460	
6	AXE AVEC PERÇAGE	PIN WITH DRILLING		1	4000049440	
7	CHAPE MÂLE LISSE	CLEVIS PIN	D8 X50	1	173D158320	
8	VIS H À EMBASE	FLANGE HEAD CAP SCREW	M12X30-30 CL. 8.8	6	2700101710	
9	PORTE FUSIBLE	FUSE HOLDER		1	2441608140	
10	RELAIS	RELAY		1	2440602490	
11	TÔLE SUPPORT	SHEET METAL SUPPORT		1	4000048870	
12	ÉCROU H EMBASE	HEX FLANGE NUT	M8 CL.8	6	2700200300	
13	VIS H À EMBASE	FLANGE HEAD CAP SCREW	M8X20-20 CL. 8.8	8	4000030180	
14	TÔLE PROTECT RADIATEUR	RADIATOR PROTECTION		1	4000075330	
15	FILTRE PRESSION	PRESSURE FILTER	S022080 AVEC CLAPET / WITH VALVE	1	4000049490	SEE DETAILS
16	COUDE MÂLE	MALE EVEN BEND	1'1/16-12UNF/1'3/16 90°	3	2369112600	
17	COUDE MÂLE	MALE EVEN BEND	3/4-16UNF 11/16 90°	1	2369112530	
18	ÉCROU EMBASE AUTOFREINÉ	FLANGE HEX LOCKNUT	M6 CL.8 ZB	2	2700200430	
19	ÉCROU EMBASE AUTOFREINÉ	FLANGE HEX LOCKNUT	M12 CL.8 ZB	9	2700200460	
20	ÉCROU H EMBASE	HEX FLANGE NUT	M16 CL.8	1	2700200330	
21	VIS CHC	SOCKET CAP SCREW	M6X20-20 CL.8.8	2	2308231490	
22	VIS H À EMBASE	FLANGE HEAD CAP SCREW	M16X40-38 CL. 8.8	1	2700101760	
23	VIS H À EMBASE	FLANGE HEAD CAP SCREW	M6X25-18 CL. 8.8	1	2700101560	
24	PATIN D'APPUI	SUPPORT PAD		1	184P283300	



▲ ENSEMBLE SUPPORT MOTEUR THERMIQUE
THERMAL ENGINE SUPPORT ASSEMBLY

Rep.	Désignation	Designation	Specification	Qty	Code	Up to / jusqu'à
25	VIS CHC EXTMT. BASSE	EXTRA LOW HD SCK CAP SCREW	M10X25-25 CL.10.9	2	2700100610	
26	ÉCROU H	HEX NUT	M8 CL. 8	2	2341221070	
27	RONDELLE ÉLASTIQUE	SPRING WASHER	W 8	2	2351201070	
28	TÔLE DE FIXATION	FASTENING SHEET		1	4000098540	
29	ÉCROU H	HEX NUT	M10 CL. 8	2	2341221080	
30	TÔLE DE GUIDAGE	GUIDE PLATE		1	4000101420	
31	BEQUILLE	SUPPORT		1	4000101430	
32	VIS H À EMBASE	FLANGE HEAD CAP SCREW	M12X40-40 CL. 8.8	8	4000137440	
33	AMORTISSEUR DE VIBRATION	VIBRATION DAMPER		1	2326012930	
34	VIS SPECIFIQUE	SPECIAL SCREW	TC-S M4X12 PA6.6	2	4000204390	
35	PATIN DE PROTECTION	PROTECTION PAD		1	4000204260	
36	ÉCROU EMBASE AUTOFREINÉ	FLANGE HEX LOCKNUT	M10 CL.8 ZB	2	2700200450	
38	TÔLE DE PROTECTION	PROTECTIVE PLATE		1	4000276510	
39	VIS H À EMBASE	FLANGE HEAD CAP SCREW	M6X16-16 CL. 8.8	2	2700102090	
40	ÉCROU H EMBASÉ	HEX FLANGE NUT	M6 CL.8	2	2700200500	
41	SERRE CABLE	WIRE CLAMP		1	4000137070	



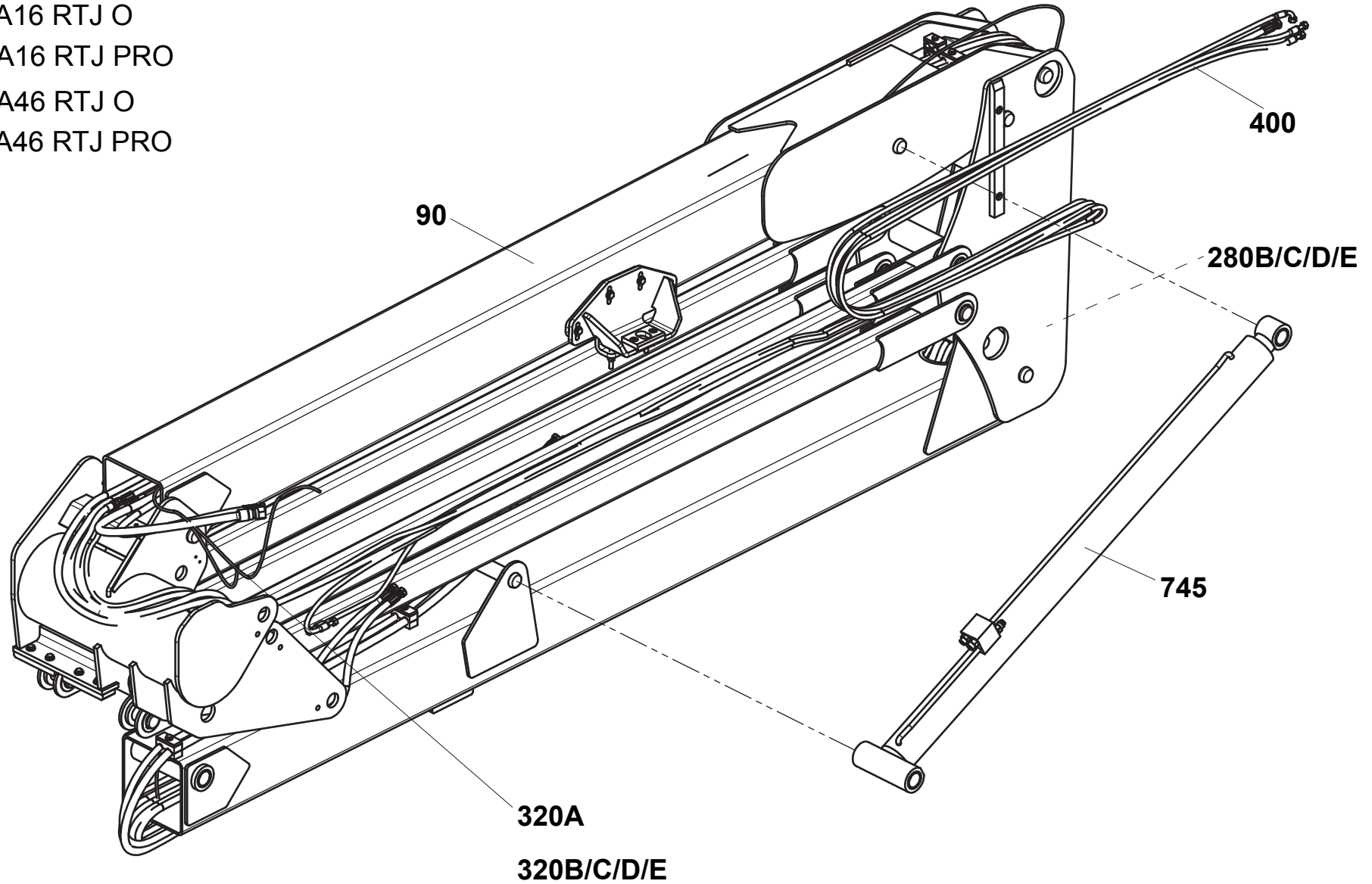
4000049490.A

**▲ FILTRE PRESSION
PRESSURE FILTER**

**◀ C-690-
15 ▶**

Rep.	Désignation	Designation	Specification	Qty	Code	Up to / jusqu'à
1	ÉLÉMENT FILTRANT	FILTER ELEMENT		1	2427002910	

- A: HA16 RTJ
- B: HA16 RTJ O
- C: HA16 RTJ PRO
- D: HA46 RTJ O
- E: HA46 RTJ PRO

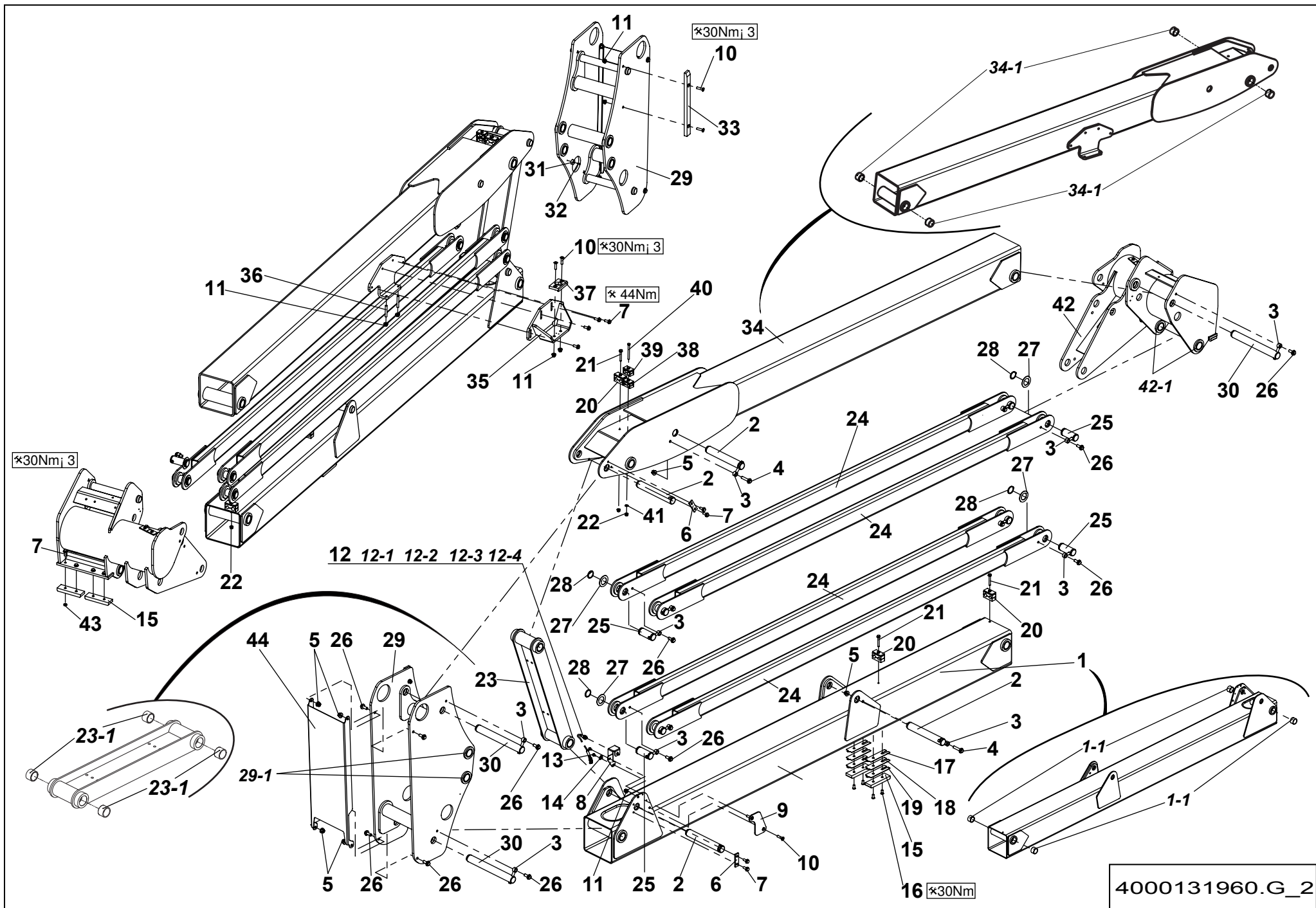


HA16RTJ-4_1

**▲ GROUPE BRAS ARTICULÉS
ARTICULATED ARM GROUP**



Rep.	Désignation	Designation	Specification	Up to / jusqu'à
90	ENSEMBLE BRAS	ARM ASSEMBLY		
280B/C/ D/E	ENSEMBLE DÉTECTEUR	DETECTOR ASSEMBLY		RTJ O - RTJ PRO
320A	ENSEMBLE FAISCEAUX	BUNDLES	FLÈCHE / BOOM	RTJ
320B/C/ D/E	ENSEMBLE FAISCEAUX	BUNDLES	FLÈCHE / BOOM	RTJ O - RTJ PRO
400	ENSEMBLE FLEXIBLES	HOSE ASSEMBLIES		
745	ENSEMBLE VÉRIN LEVAGE BRAS	ARM LIFTING CYLINDER ASSEMBLY		



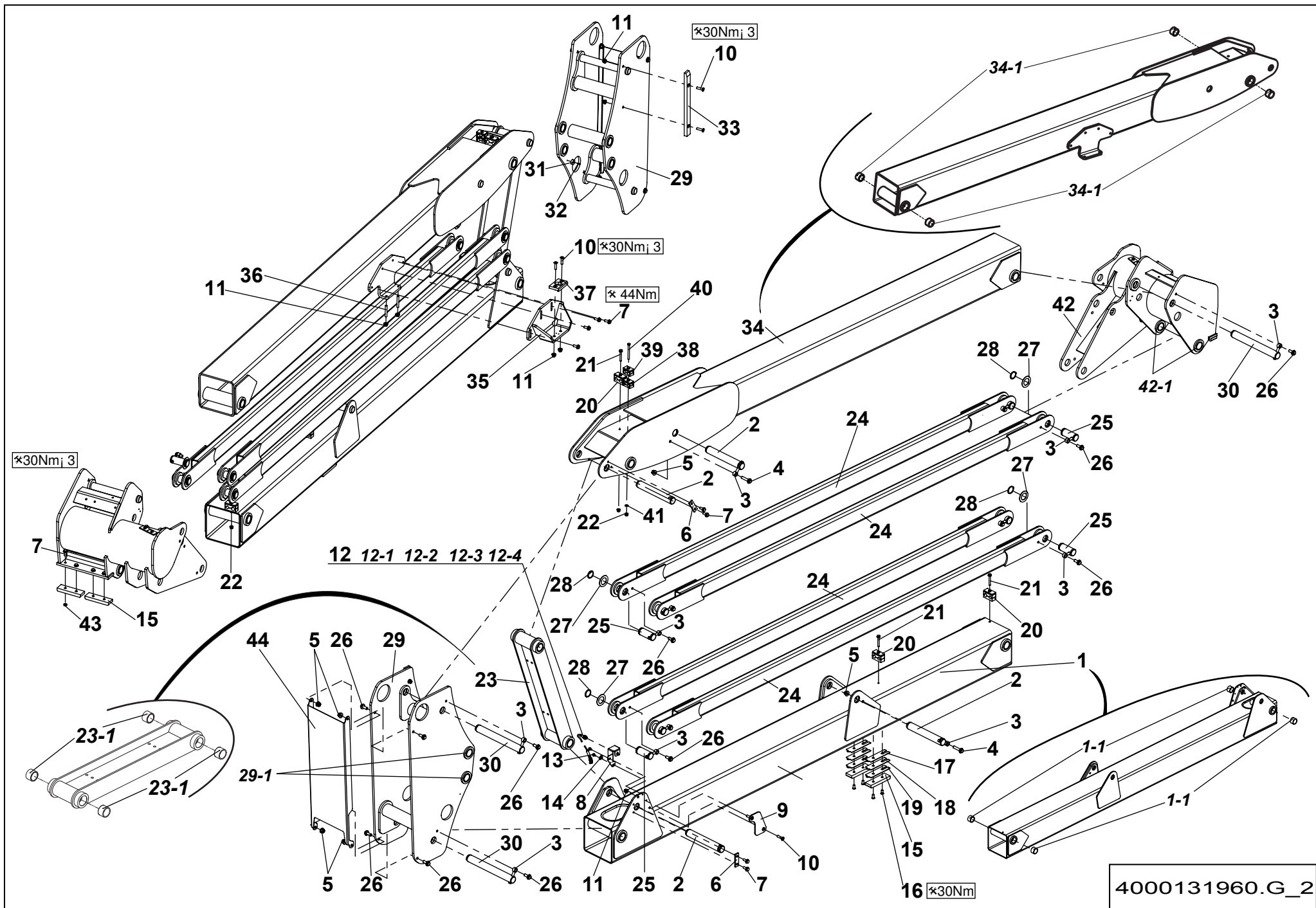
4000131960.G_2

**▲ ENSEMBLE BRAS
ARM ASSEMBLY**

4WS

**◀ D-90
1/3 ▶**

Rep.	Désignation	Designation	Specification	Qty	Code	Up to / jusqu'à
1	BRAS	ARM		1	4000072350	
1-1	<i>BAGUE FIBRE</i>	<i>FIBER BEARING</i>	<i>S5717 404830</i>	4	2390190980	
2	AXE AVEC PERÇAGE	PIN WITH DRILLING		4	4000073020	
3	CHAPE MÂLE LISSE	CLEVIS PIN	D12 X80	13	178D161200	
4	VIS H À EMBASE	FLANGE HEAD CAP SCREW	M12X55-30 CL. 8.8	2	4000059280	
5	ÉCROU EMBASE AUTOFREINÉ	FLANGE HEX LOCKNUT	M12 CL.8 ZB	6	2700200460	
6	PLAQUETTE ARRET AXE	PIN STOP PLATE	DIA.40-DIA.45	2	4000037120	
7	VIS H À EMBASE	FLANGE HEAD CAP SCREW	M10X25-25 CL. 8.8	12	4000030190	
8	TÔLE PROTECTION CAPTEUR	SENSOR PROTECTION COVER		1	4000206420	
9	PLAQUE DECOUPÉE	CUT SHEET METAL		1	4000206290	
10	VIS FHC	FHC SCREW	M10X40-40 CL.10.9	6	2307331930	
11	ÉCROU EMBASE AUTOFREINÉ	FLANGE HEX LOCKNUT	M10 CL.8 ZB	8	2700200450	
12	DÉTECTEUR DE PROXIMITÉ	PROXIMITY DETECTOR		1	2901001850	
12-1	<i>COSSE</i>	<i>LUG</i>	<i>FEMELLE / FEMALE</i>	1	2901000820	
12-2	<i>PRESSE-ÉTOUPE</i>	<i>GLAND</i>		1	2901001810	
12-3	<i>CACHE COSSE</i>	<i>TERMINAL COVER</i>	<i>2 VOIES / WAYS</i>	1	2901001820	
12-4	<i>CONNECTEUR MÂLE</i>	<i>MALE CONNECTOR</i>	<i>2 VOIES / WAYS</i>	1	2901013820	
13	VIS H À EMBASE	FLANGE HEAD CAP SCREW	M6X10-10 CL. 8.8	2	4000059270	
14	COLLIER DE SERRAGE	TIGHTENING COLLAR	DIA5 X 15	1	2700300630	
15	PATIN DE FROTTEMENT	FRICTION PAD		4	164P323990	
16	VIS CHC EXTMT. BASSE	EXTRA LOW HD SCK CAP SCREW	CHC M10X20-20 CL.10.9	4	2700100420	
17	CALE	CHOCK	EP. 0.5MM-TH. 0.0239INCH	2	164P320920	
18	CALE	CHOCK	EP. 1MM-TH. 0.0359INCH	2	164P335250	
19	CALE	CHOCK	EP. 2MM-TH. 0.0747INCH	2	164P335260	
20	COLLIER SERIE DOUBLE	CLAMP TWIN SERIE	3 17.1-20 PP GD AS	3	4000130080	
21	VIS H À EMBASE	FLANGE HEAD CAP SCREW	M8X60-22 CL. 8.8	3	2700101630	



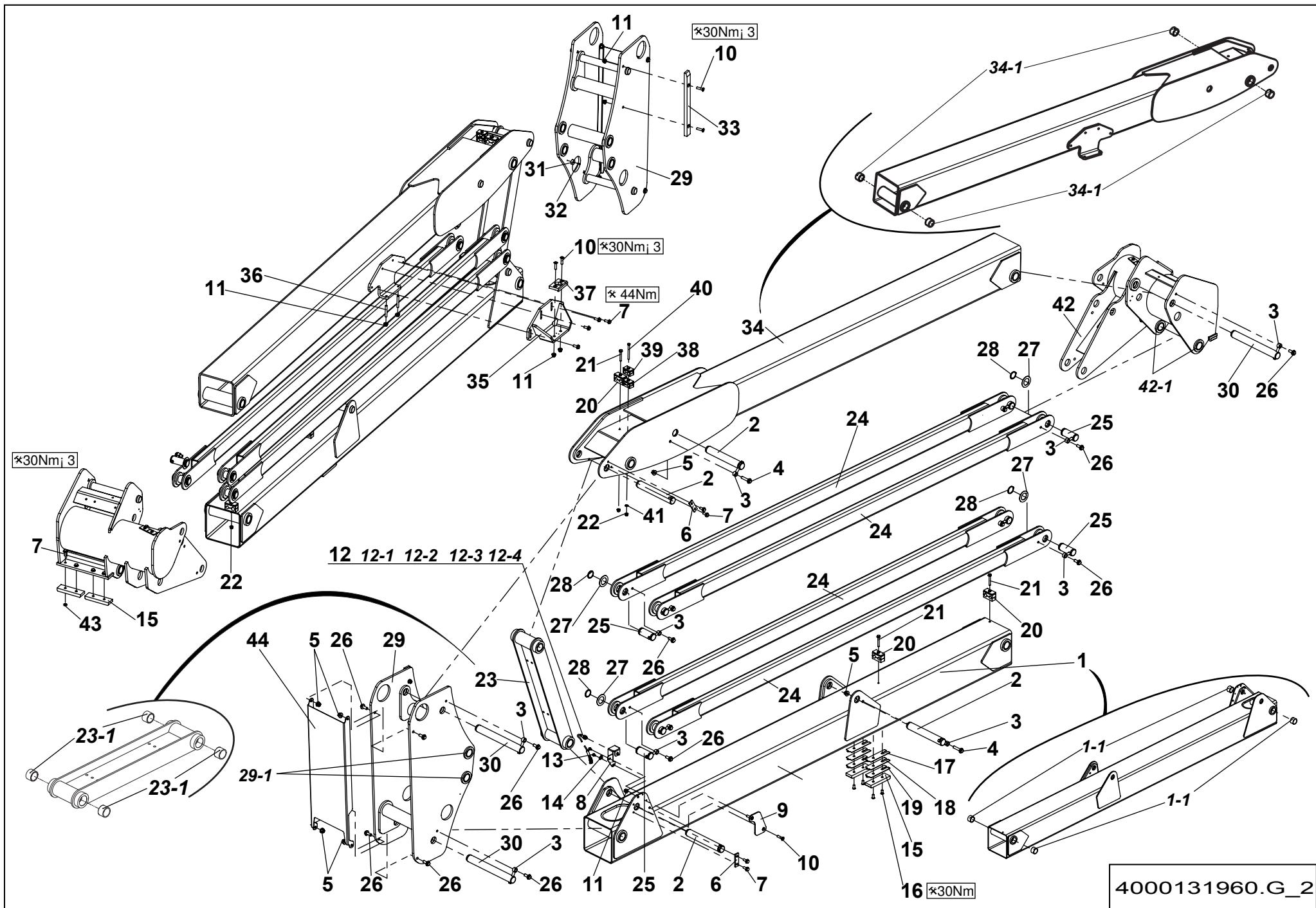
4000131960.G_2

**▲ ENSEMBLE BRAS
ARM ASSEMBLY**

4WS

**◀ D-90
2/3 ▶**

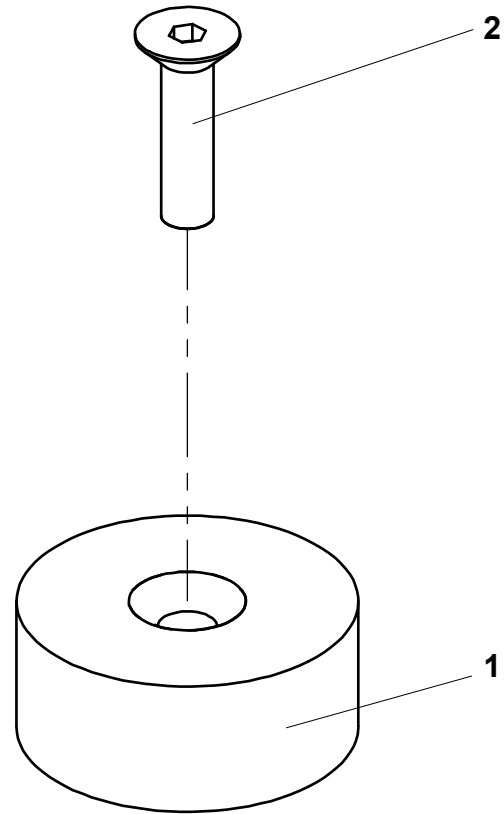
Rep.	Désignation	Designation	Specification	Qty	Code	Up to / jusqu'à
22	ÉCROU EMBASE AUTOFREINÉ	FLANGE HEX LOCKNUT	M8 CL.8 ZB	3	2700200440	
23	BIELLETTE	LINK ROD		1	4000072380	
23-1	<i>BAGUE FIBRE</i>	<i>FIBER BEARING</i>	<i>S5717 404830</i>	4	<i>2390190980</i>	
24	TIRANT	TIE ROD		4	4000072360	
25	AXE PERCÉ ET RAINURÉ	PIN DRILLED AND SLOTTED		8	4000074920	
26	VIS H À EMBASE	FLANGE HEAD CAP SCREW	M12X30-30 CL. 8.8	15	2700101710	
27	CALE	CHOCK	DIAMETRE EXT 65 INT 40 EP 2MM	8	121P333960	
28	ANNEAU ÉLASTIQUE EXTER	EXTER RETAINING RING	40 X 2.5	8	2479001080	
29	PIECE LIAISON BRAS	ARM LINK PART		1	4000072370	
29-1	<i>BAGUE FIBRE</i>	<i>FIBER BEARING</i>	<i>S5717 404830</i>	4	<i>2390190980</i>	
30	AXE AVEC PERÇAGE	PIN WITH DRILLING		3	4000073040	
31	AIMANT	MAGNET	S6107 DIA 26 X 11	1	2901001860	
32	VIS FHC	FHC SCREW	FHC M4X16-16 S020312	1	2700102060	
33	PATIN DE GUIDAGE	GUIDE PAD		1	4000096370	
34	BRAS	ARM		1	4000072390	
34-1	<i>BAGUE FIBRE</i>	<i>FIBER BEARING</i>	<i>S5717 404830</i>	4	<i>2390190980</i>	
35	TÔLE SUPPORT	SHEET METAL SUPPORT		1	4000203560	
36	VIS STHC BOUT PLAT	SCREW STHC FLAT POINT	M10X70	2	2316132130	
37	PATIN D'APPUI	SUPPORT PAD		1	4000053800	
38	COLLIER SERIE DOUBLE	CLAMP TWIN SERIE	2 16-12.7 PP GD AS	1	2700300530	
39	COLLIER SERIE DOUBLE	CLAMP TWIN SERIE	2 17.2-17.2 PP GD AS	1	2389003500	
40	VIS H	CAP SCREW	M8X90-22 CL.8.8	1	2331231450	
41	RONDELLE PLATE	ROUND HOLE WASHER	8.4 - 18 - 1.5 - CL.8.8	1	2351112070	
42	PIECE LIAISON FLÈCHE	BOOM LINK PART		1	4000072410	
42-1	<i>BAGUE FIBRE</i>	<i>FIBER BEARING</i>	<i>S5717 404830</i>	2	<i>2390190980</i>	
43	ÉCROU BAS	THIN NUT	HM M10 CL.4	4	2341222040	



4000131960.G_2

**▲ ENSEMBLE BRAS
ARM ASSEMBLY**



Rep.	Désignation	Designation	Specification	Qty	Code	Up to / jusqu'à
44	TÔLE DE PROTECTION	PROTECTIVE PLATE		1	4000244430	



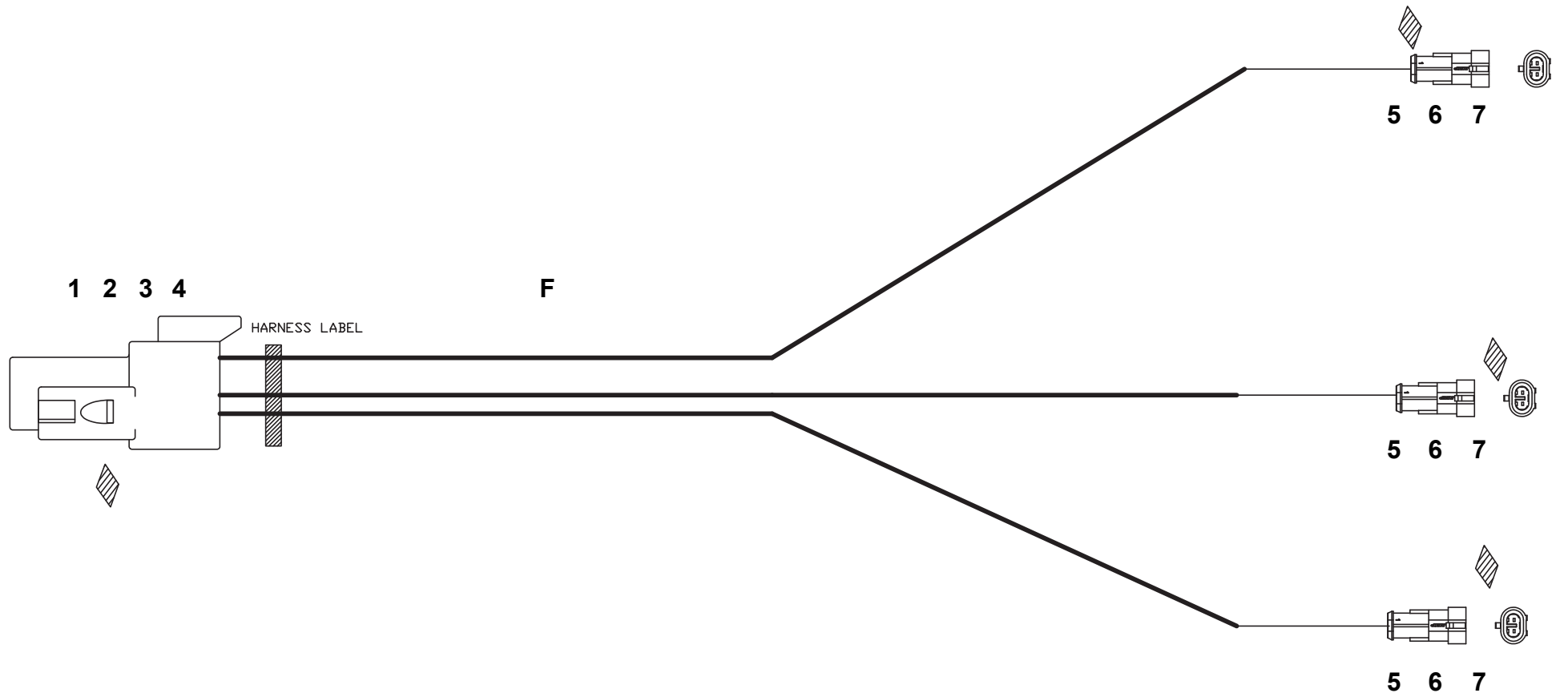
4000072340.C


ENSEMBLE DÉTECTEUR
DETECTOR ASSEMBLY

RTJ O - RTJ PRO

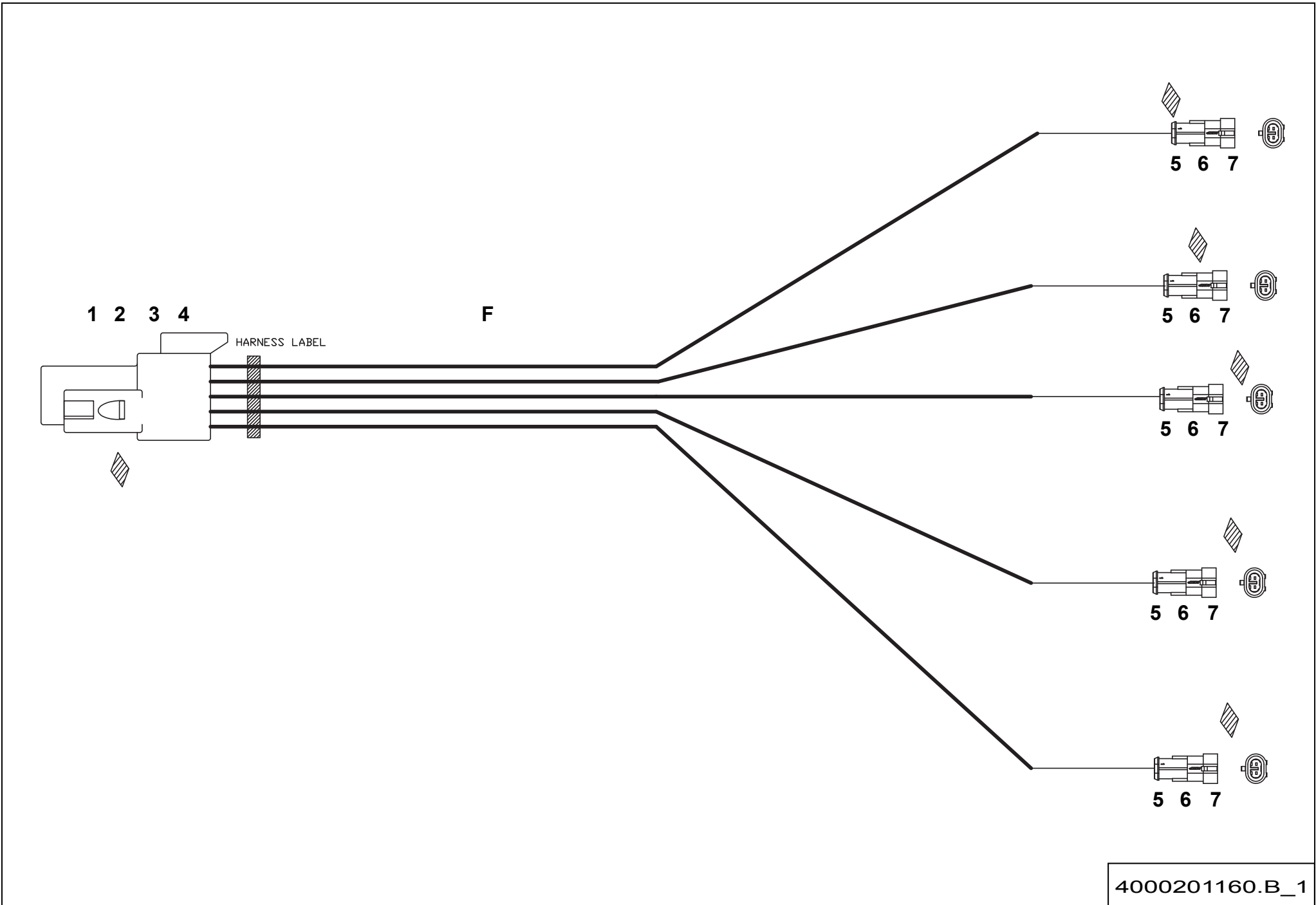

D-280B/
C/D/E


Rep.	Désignation	Designation	Specification	Qty	Code	Up to / jusqu'à
1	AIMANT	MAGNET	S6107 DIA 26 X 11	1	2901001860	
2	VIS FHC	FHC SCREW	FHC M4X16-16 S020312	1	2700102060	



4000201140.B_1

▲ ENSEMBLE FAISCEAUX BUNDLES		FLECHE BOOM		RTJ		◀ D-320A ▶	
Rep.	Désignation	Designation	Specification	Qty	Code	Up to / jusqu'à	
F	FAISCEAU	LOOM		1	4000201150		
1	CONNECTEUR	CONNECTOR	12 VOIES / WAYS	1	4000134810		
2	ACCESSOIRE	ACCESSORIES	WEDGELOCK	1	4000206490		
3	COSSE	LUG	PIN SIZE 20	6	4000132200		
4	OBTURATEUR	SEAL	ROUGE / RED	6	2901014340		
5	CONNECTEUR	CONNECTOR	FEMELLE / FEMALE 2 VOIES / WAYS	3	2901001790		
6	CONTACT MÂLE	MALE CONTACT		6	2901001800		
7	JOINT PLAT	GASKET		6	2901001810		

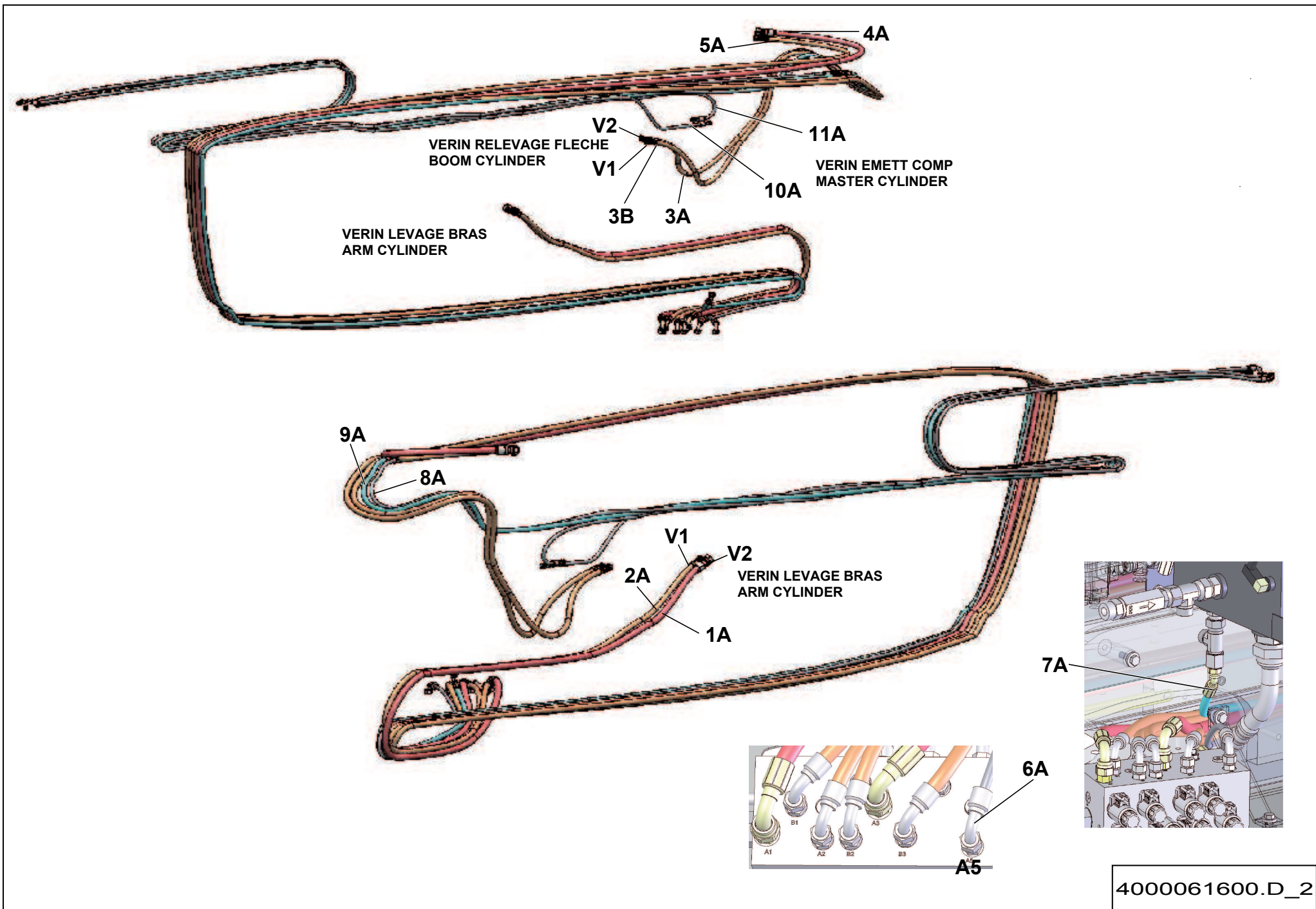


**▲ ENSEMBLE FAISCEAUX
BUNDLES**

**FLECHE RTJ O - RTJ PRO
BOOM**

◀ **D-320B/
C/D/E** ▶

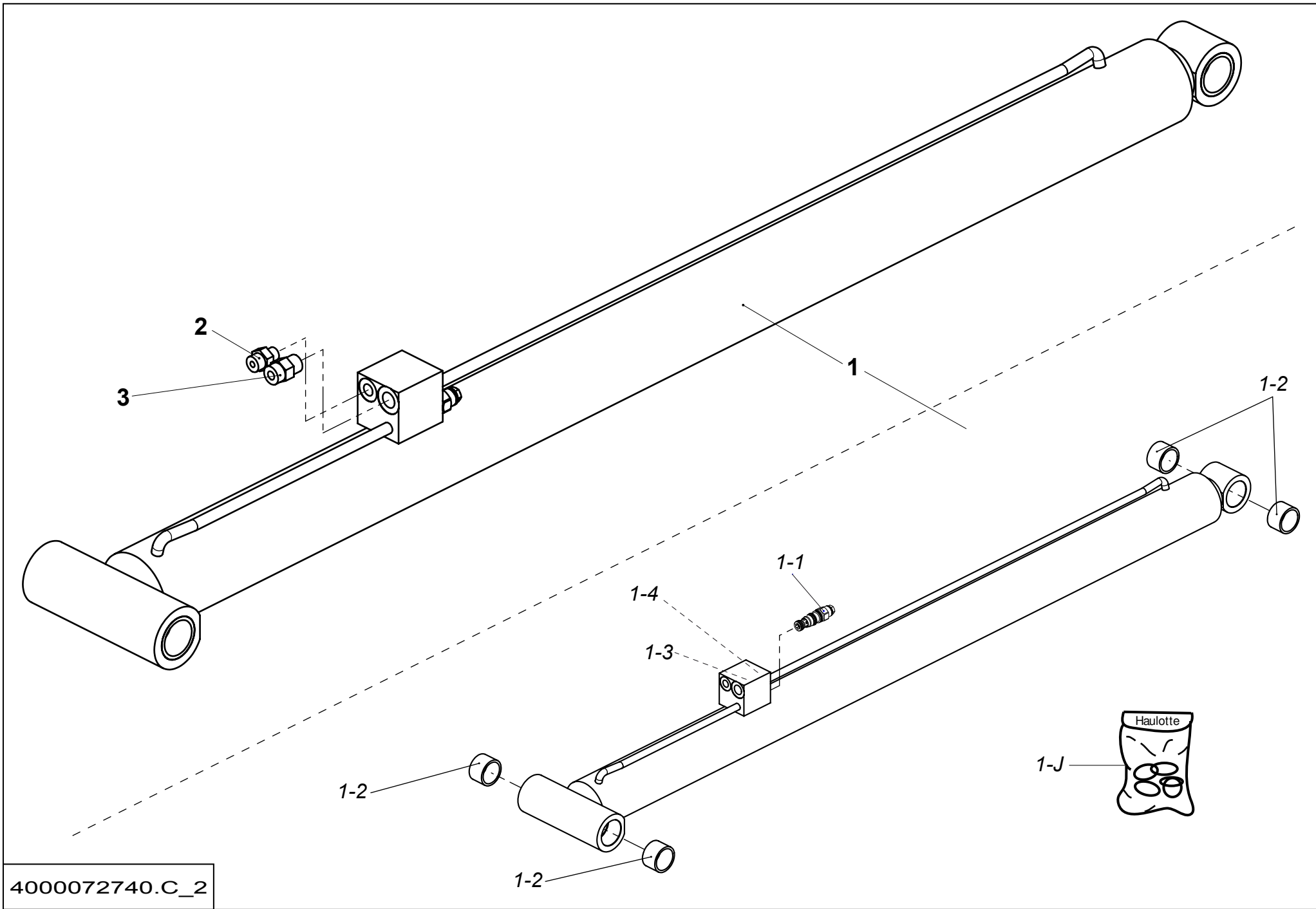
Rep.	Désignation	Designation	Specification	Qty	Code	Up to / jusqu'à
F	FAISCEAU	LOOM		1	4000042810	
1	CONNECTEUR	CONNECTOR	12 VOIES / WAYS	1	4000134810	
2	ACCESSOIRE	ACCESSORIES	WEDGELOCK	1	4000206490	
3	COSSE	LUG	PIN SIZE 20	10	4000132200	
4	OBTURATEUR	SEAL	ROUGE / RED	2	2901014340	
5	CONNECTEUR	CONNECTOR	FEMELLE / FEMALE 2 VOIES / WAYS	5	2901001790	
6	CONTACT MÂLE	MALE CONTACT		10	2901001800	
7	JOINT PLAT	GASKET		10	2901001810	



**▲ ENSEMBLE FLEXIBLES
HOSE ASSEMBLIES**

**D-
400** ▲

Rep.	Désignation	Designation	Specification	Qty	Code	Up to / jusqu'à
1A	FLEXIBLE HYDRAULIQUE	HYDRAULIC HOSE	ORFS 1/2P LG3100 S5469	1	2502013310	
2A	FLEXIBLE HYDRAULIQUE	HYDRAULIC HOSE	ORFS-3_8P-LG3080-R16-F 11_16-16 F90 11_16-16	1	4000034170	
3A	FLEXIBLE HYDRAULIQUE	HYDRAULIC HOSE	ORFS-3_8P-LG10350-R16-F90 11_16-16 - F 11_16-16	1	4000136920	
3B	FLEXIBLE HYDRAULIQUE	HYDRAULIC HOSE	ORFS-3_8P-LG10350-R16-F90 11_16-16 - F 11_16-16	1	4000136920	
4A	FLEXIBLE HYDRAULIQUE	HYDRAULIC HOSE	ORFS-1_2P-LG9160-R16- F 13_16-16 - F90 13_16-16	1	4000212670	
5A	FLEXIBLE HYDRAULIQUE	HYDRAULIC HOSE	ORFS-3_8P-LG9090-R16- F 11_16-16 - F90 11_16-16	1	4000212650	
6A	FLEXIBLE HYDRAULIQUE	HYDRAULIC HOSE	ORFS-1_4P-LG8580-1SC- F90 9_16-18 - F 9_16-18	1	4000103830	
7A	FLEXIBLE HYDRAULIQUE	HYDRAULIC HOSE	ORFS-3_8P-LG8590-1SC- F45 11_16-16 - F 11_16-16	1	4000103840	
8A	FLEXIBLE HYDRAULIQUE	HYDRAULIC HOSE	ORFS-1_4P-LG6800-1SC- F90 9_16-18 - M 9_16-18	1	4000136950	
9A	FLEXIBLE HYDRAULIQUE	HYDRAULIC HOSE	ORFS-3_8P-LG6800-1SC- F 11_16-16 - M 11_16-16	1	4000103860	
10A	FLEXIBLE HYDRAULIQUE	HYDRAULIC HOSE	ORFS-1_4P-LG5750-1SC- F 9_16-18 - F 9_16-18	1	4000136960	
11A	FLEXIBLE HYDRAULIQUE	HYDRAULIC HOSE	ORFS-1_4P-LG5950-1SC- F 9_16-18 - F 9_16-18	1	4000136980	



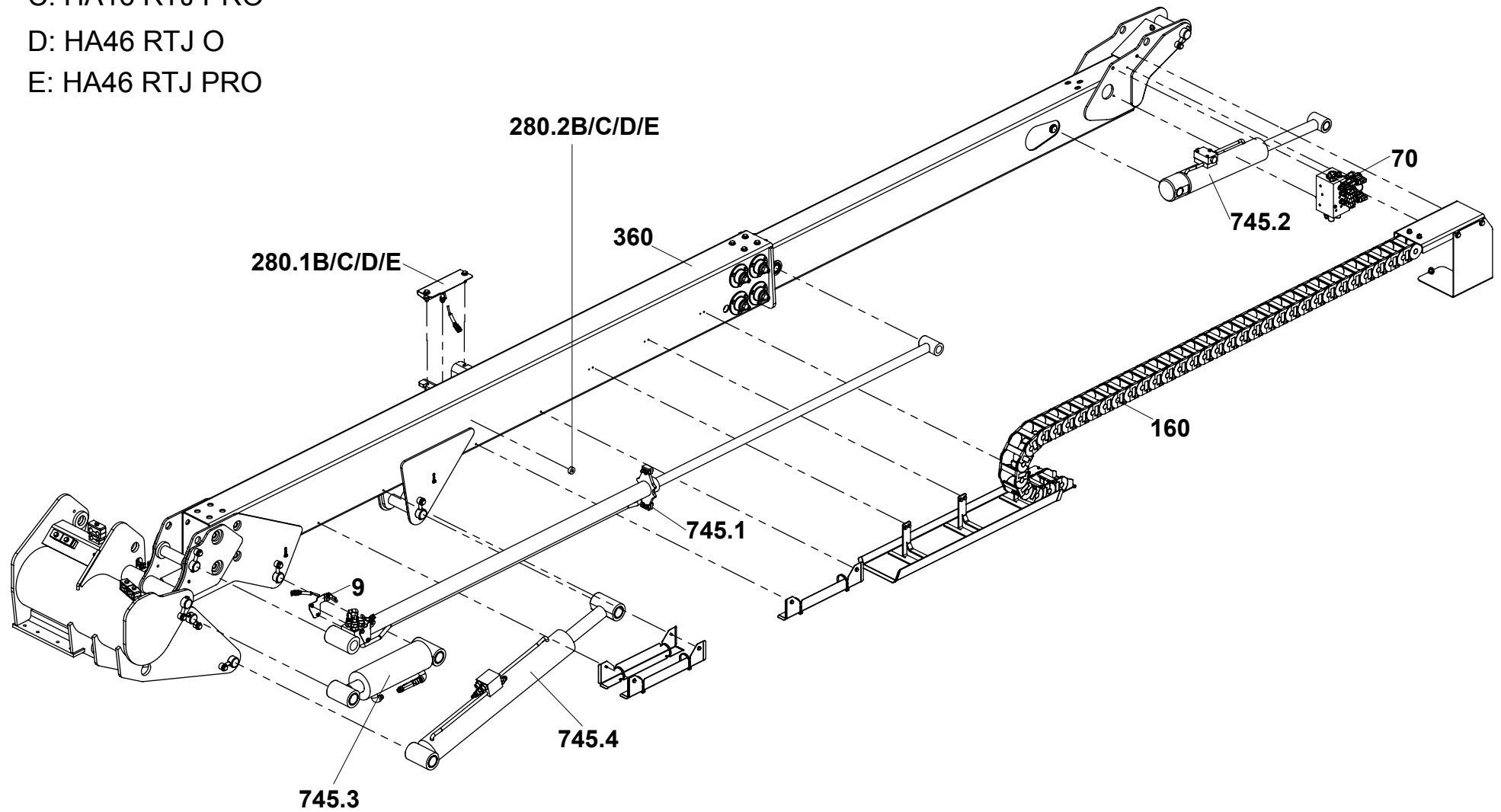
4000072740.C_2

▲ ENSEMBLE VÉRIN LEVAGE BRAS ARM LIFTING CYLINDER ASSEMBLY

◀ D-
745 ▶

Rep.	Désignation	Designation	Specification	Qty	Code	Up to / jusqu'à
1	VÉRIN DBLE EFF SPLE TIGE	DUAL ACTING SGLE ROD CYL		1	4000072750	
1-1	VALVE D'EQUILIBRAGE	COUNTERBALANCE VALVE	210 BAR	1	2505007100	
1-2	BAGUE FIBRE	FIBER BEARING	S5717 404830	4	2390190980	
1-3	GICLEUR	SPRAY NOZZLE	DIA. 0.8	1	4000138800	
1-4	BOUCHON	PLUG	1-8 BSPP	1	4000138820	
1-J	POCHETTE DE JOINTS	SEAL KIT	S022507	1	4000173720	
2	UNION MÂLE	MALE UNION	9/16-18 UNF 11/16-16	1	2501000060	
3	UNION MÂLE	MALE UNION	3.4-16 UNF 13.16-16	1	2501000040	

- A: HA16 RTJ
- B: HA16 RTJ O
- C: HA16 RTJ PRO
- D: HA46 RTJ O
- E: HA46 RTJ PRO

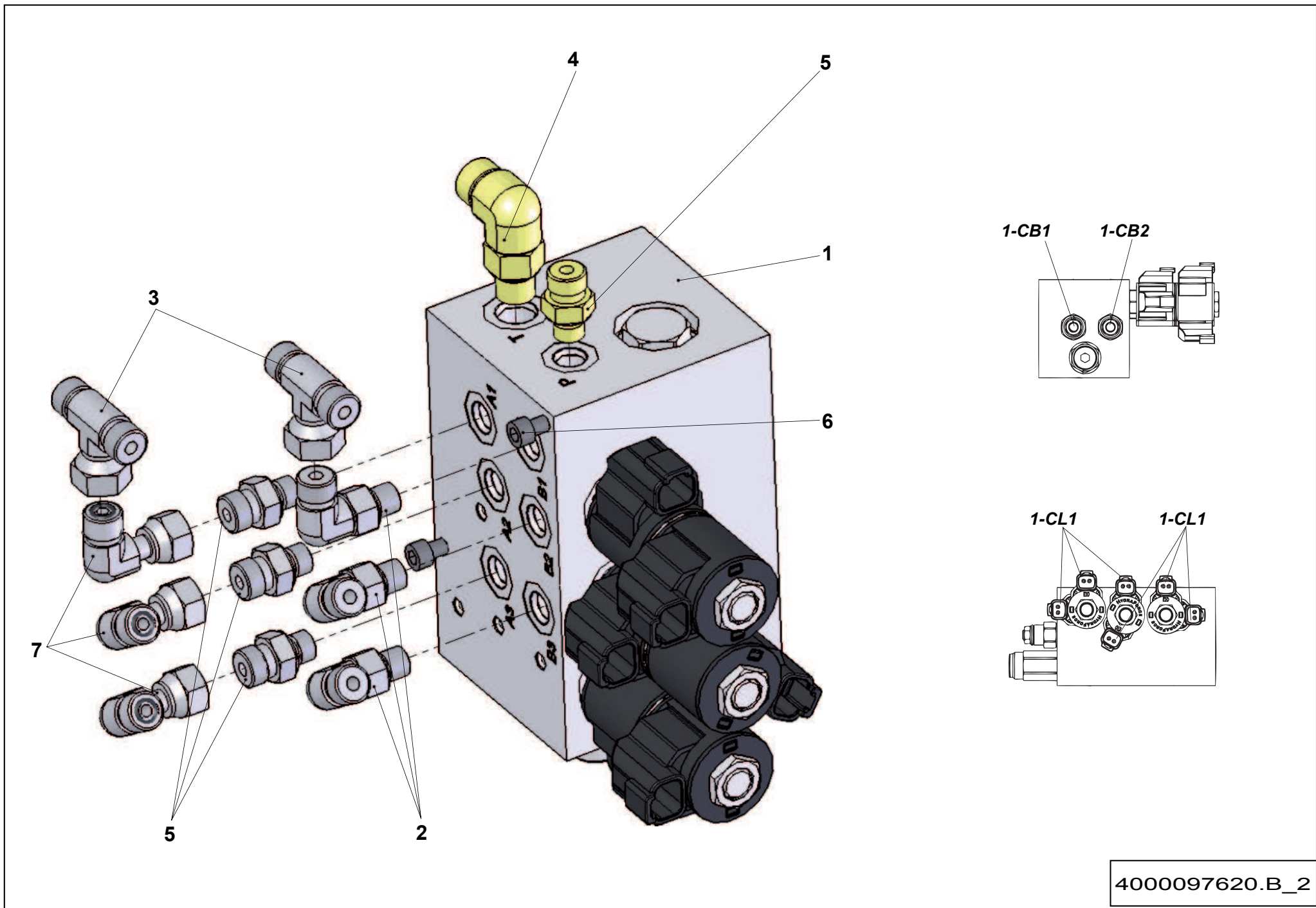


HA16RTJ-5_1

**▲ GROUPE FLÈCHE TÉLESCOPIQUE
TELESCOPIC BOOM GROUP**



Rep.	Désignation	Designation	Specification	Up to / jusqu'à
70	ENSEMBLE BLOC HYDRAULIQUE	HYDRAULIC BLOCK ASSEMBLY	ON-OFF	
160	ENSEMBLE CHÂÎNE GUIDE FLEXIBLE	FLEXIBLE GUIDE CHAIN ASSEMBLY		
280.1B/C/ D/E	ENSEMBLE DÉTECTEUR	DETECTOR ASSEMBLY	ARM-BOOM LIFTING REDUNDANCY	RTJ O - RTJ PRO
280.2B/C/ D/E	ENSEMBLE DÉTECTEUR	DETECTOR ASSEMBLY	TELESCOPING REDUNDANCY	RTJ O - RTJ PRO
360	ENSEMBLE FLÈCHE	BOOM ASSEMBLY		
745.1	ENSEMBLE VÉRIN TÉLESCOPAGE	TELESCOPING CYLINDER ASSEMBLY		
745.2	ENSEMBLE VÉRIN RECEPTEUR COMPENSATEUR	COMPENSATING INPUT CYLINDER ASSEMBLY		
745.3	ENSEMBLE VÉRIN ÉMETTEUR COMPENSATEUR	COMPENSATING OUTPUT CYLINDER ASSEMBLY		
745.4	ENSEMBLE VÉRIN LEVAGE FLÈCHE	BOOM LIFTING CYLINDER ASSEMBLY		



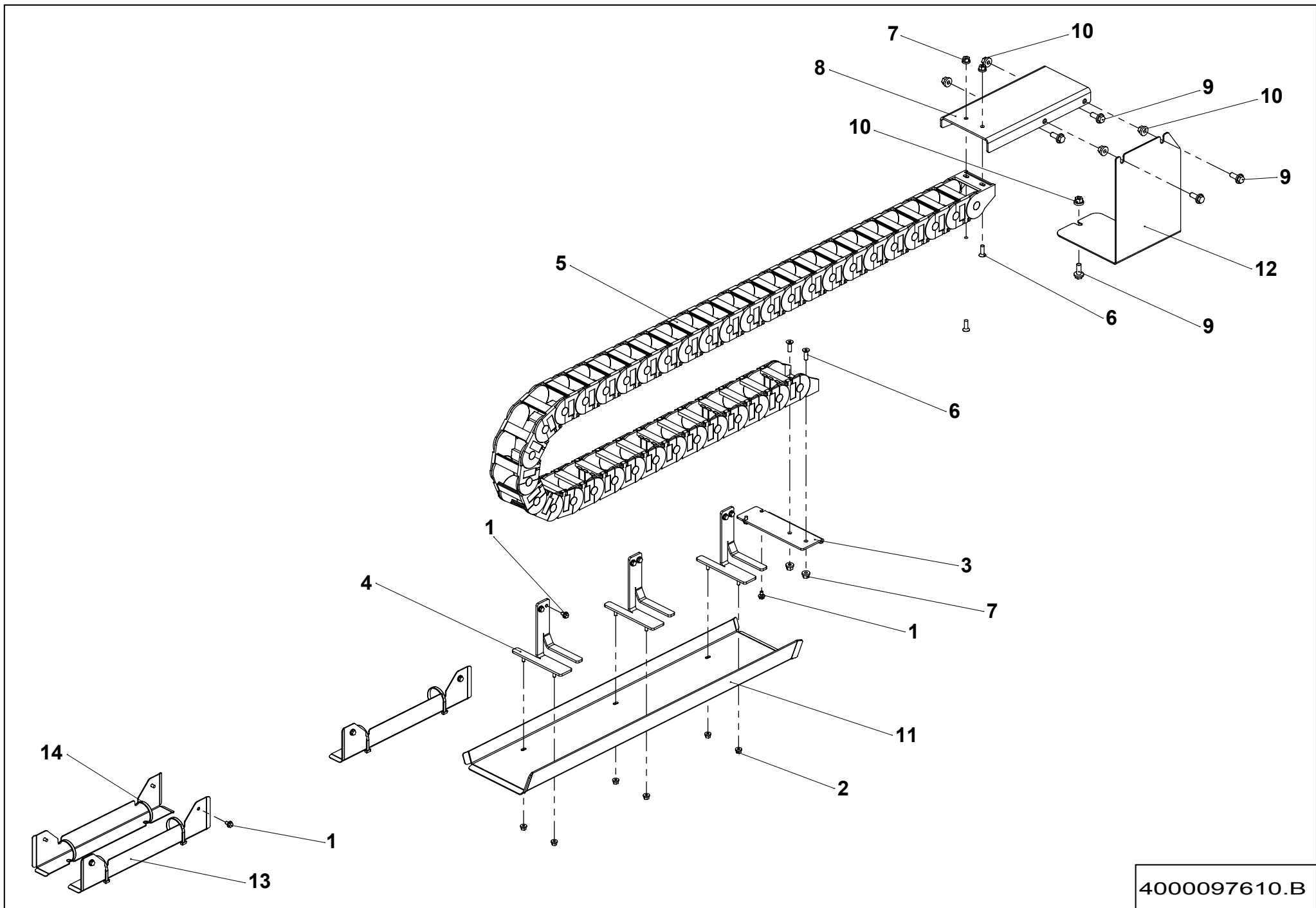
4000097620.B_2

**▲ ENSEMBLE BLOC HYDRAULIQUE
HYDRAULIC BLOCK ASSEMBLY**

ON-OFF

◀ E-70 ▶

Rep.	Désignation	Designation	Specification	Qty	Code	Up to / jusqu'à
1	BLOC MVTS TOUT OU RIEN	ON/OFF MOVEMENTS BLOCK	23	1	4000064120	
CB1	VALVE D'EQUILIBRAGE	COUNTERBALANCE VALVE		1	4000206890	
CB2	VALVE D'EQUILIBRAGE	COUNTERBALANCE VALVE		1	4000206890	
CL1	BOBINE	COIL		6	4000043550	
2	COUDE MÂLE	MALE EVEN BEND	90°7/16-20 UNF /9/16	3	2369112500	
3	TE EGAL	EQUAL T-PIECE	9/16	2	2369112270	
4	COUDE MÂLE	MALE EVEN BEND	9/16-16 UNF 11/16-16 90°	1	2369112520	
5	UNION MÂLE	MALE UNION	7/16-20UNF/9/16-18	4	2369111870	
6	VIS CHC	SOCKET CAP SCREW	M6X100-100 CL.8.8	2	2308233880	
7	COUDE ORIENTABLE	ADJUSTABLE BEND	9 16-18UNF A 90 ORFS	3	2501000900	

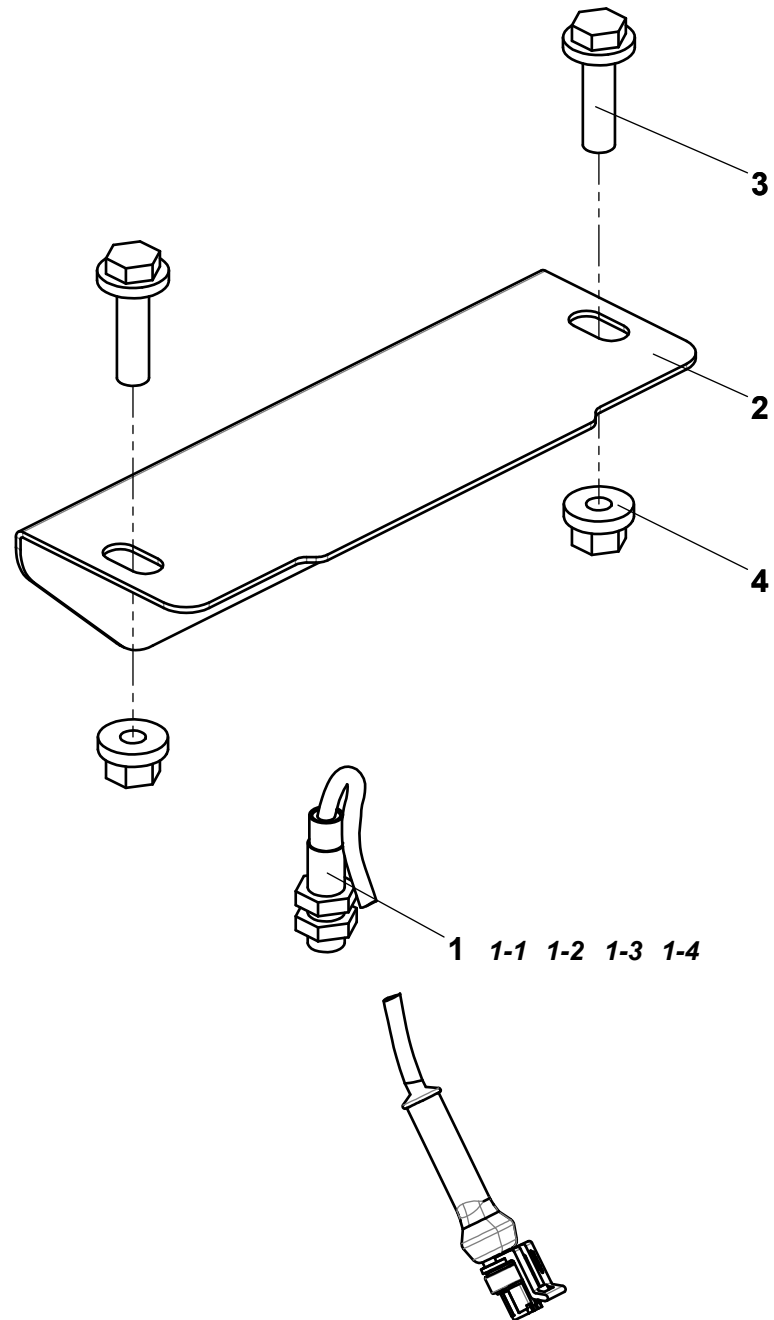


4000097610.B

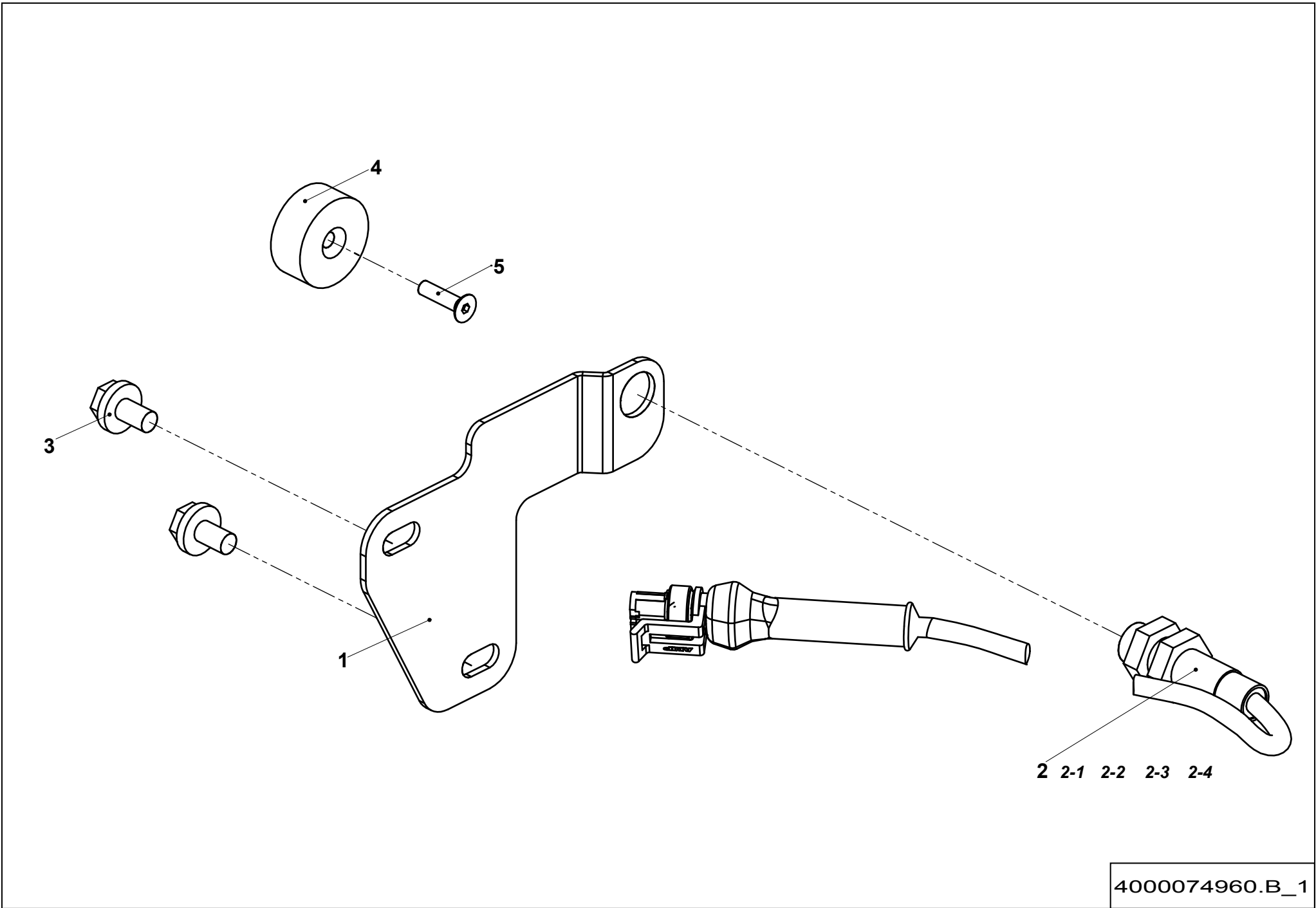
**ENSEMBLE CHAÎNE GUIDE FLEXIBLE
FLEXIBLE GUIDE CHAIN ASSEMBLY**

**E-
160**

Rep.	Désignation	Designation	Specification	Qty	Code	Up to / jusqu'à
1	VIS H À EMBASE	FLANGE HEAD CAP SCREW	M6X10-10 CL. 8.8	14	4000059270	
2	ÉCROU EMBASE AUTOFREINÉ	FLANGE HEX LOCKNUT	M6 CL.8 ZB	6	2700200430	
3	TÔLE SUPPORT	SHEET METAL SUPPORT		1	4000083450	
4	TÔLE DE GUIDAGE	GUIDE PLATE		3	4000076010	
5	CHAÎNE DE GUIDAGE	GUIDING CHAIN		1	4000075320	
6	VIS FHC	FHC SCREW	M8X25-25 CL.10.9	4	2307331710	
7	ÉCROU EMBASE AUTOFREINÉ	FLANGE HEX LOCKNUT	M8 CL.8 ZB	4	2700200440	
8	TÔLE SUPPORT	SHEET METAL SUPPORT		1	4000085490	
9	VIS H À EMBASE	FLANGE HEAD CAP SCREW	M10X25-25 CL. 8.8	5	4000030190	
10	ÉCROU EMBASE AUTOFREINÉ	FLANGE HEX LOCKNUT	M10 CL.8 ZB	5	2700200450	
11	TÔLE DE PROTECTION	PROTECTIVE PLATE		1	4000083420	
12	TÔLE DE PROTECTION	PROTECTIVE PLATE		1	4000106590	
13	TÔLE DE GUIDAGE	GUIDE PLATE		3	4000106480	
14	COLLIER DE SERRAGE	TIGHTENING COLLAR	7.8X365	6	2389001700	



4000074930.B_1



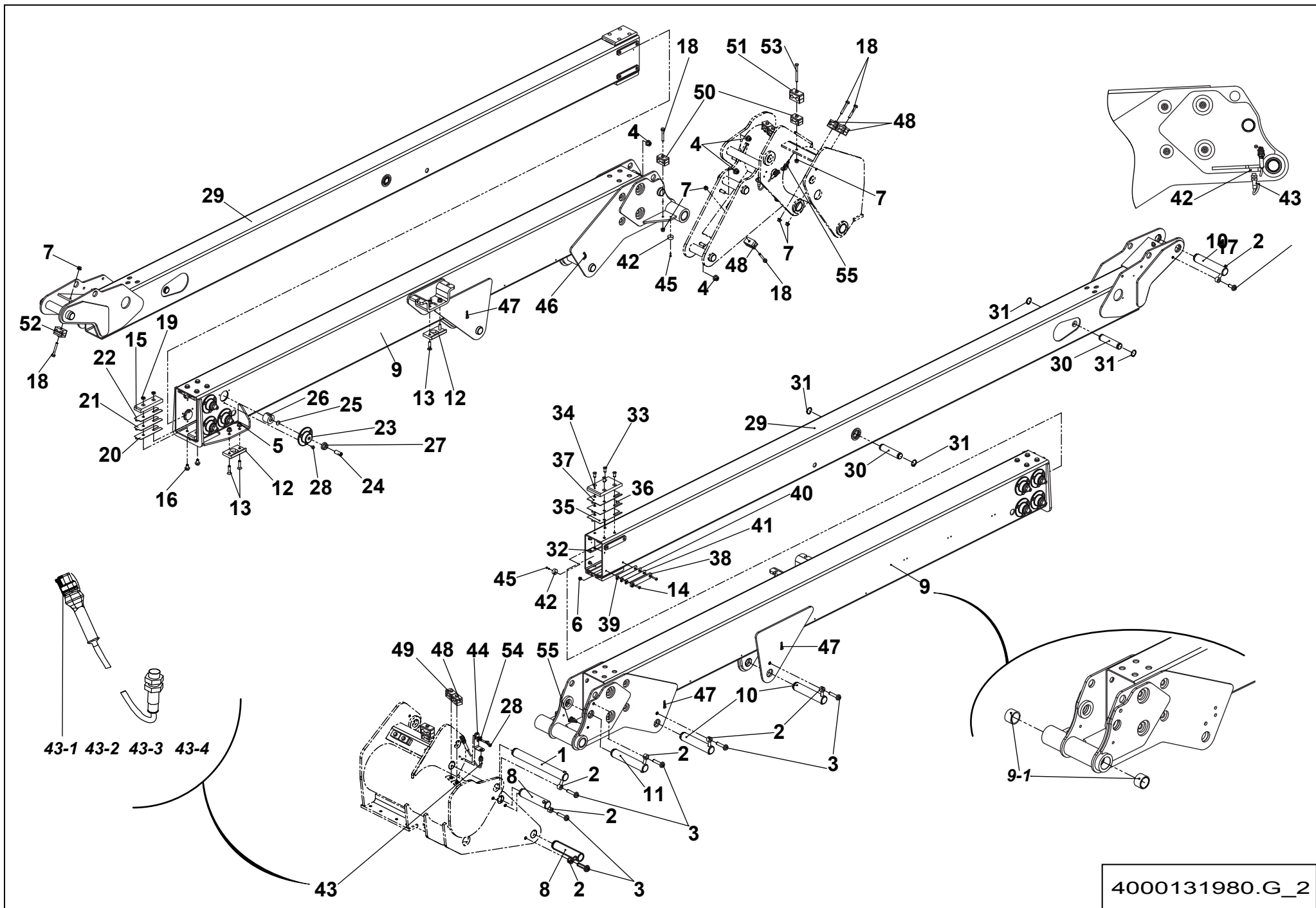
4000074960.B_1

**▲ ENSEMBLE DÉTECTEUR
DETECTOR ASSEMBLY**

**RTJ O - RTJ PRO
TELESCOPING REDUNDANCY**

**E-
280.2B/
C/D/E**

Rep.	Désignation	Designation	Specification	Qty	Code	Up to / jusqu'à
1	TÔLE SUPPORT	SHEET METAL SUPPORT		1	4000083210	
2	DÉTECTEUR DE PROXIMITE	PROXIMITY DETECTOR		1	2901001850	
2-1	<i>CONTACT FEMELLE</i>	<i>FEMALE CONTACT</i>		1	2901000820	
2-2	<i>JOINT ÉTANCHÉITÉ</i>	<i>SEAL</i>		1	2901001810	
2-3	<i>CACHE COSSE</i>	<i>TERMINAL COVER</i>	<i>2 VOIES / WAYS</i>	1	2901001820	
2-4	<i>CONNECTEUR MÂLE</i>	<i>MALE CONNECTOR</i>	<i>2 VOIES / WAYS</i>	1	2901013820	
3	VIS H À EMBASE	FLANGE HEAD CAP SCREW	M6X10-10 CL. 8.8	2	4000059270	
4	AIMANT	MAGNET	S6107 DIA 26 X 11	1	2901001860	
5	VIS FHC	FHC SCREW	M4X16-16 S020312	1	2700102060	

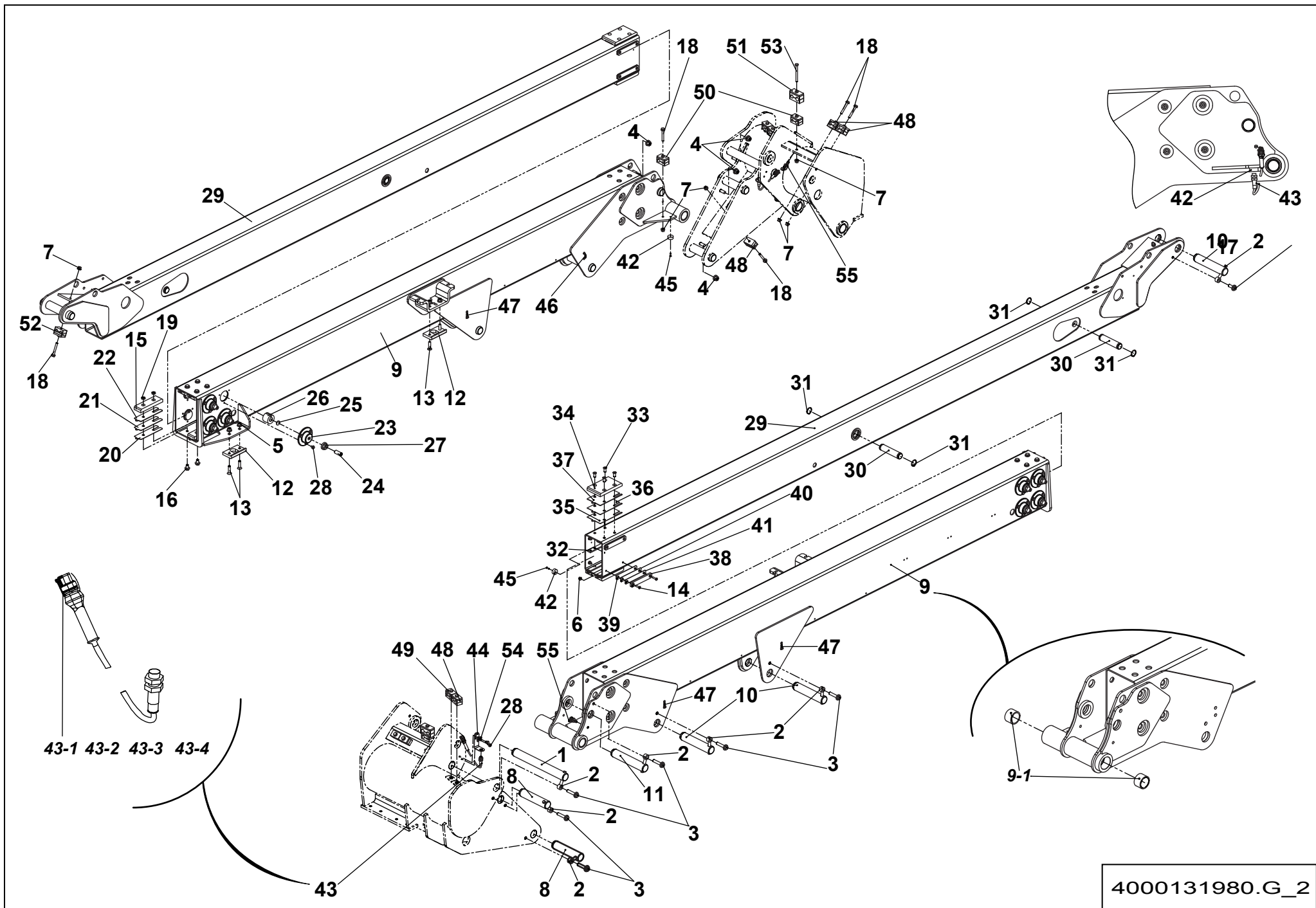


4000131980.G_2

**▲ ENSEMBLE FLÈCHE
BOOM ASSEMBLY**

**◀ E-360
1/3 ▶**

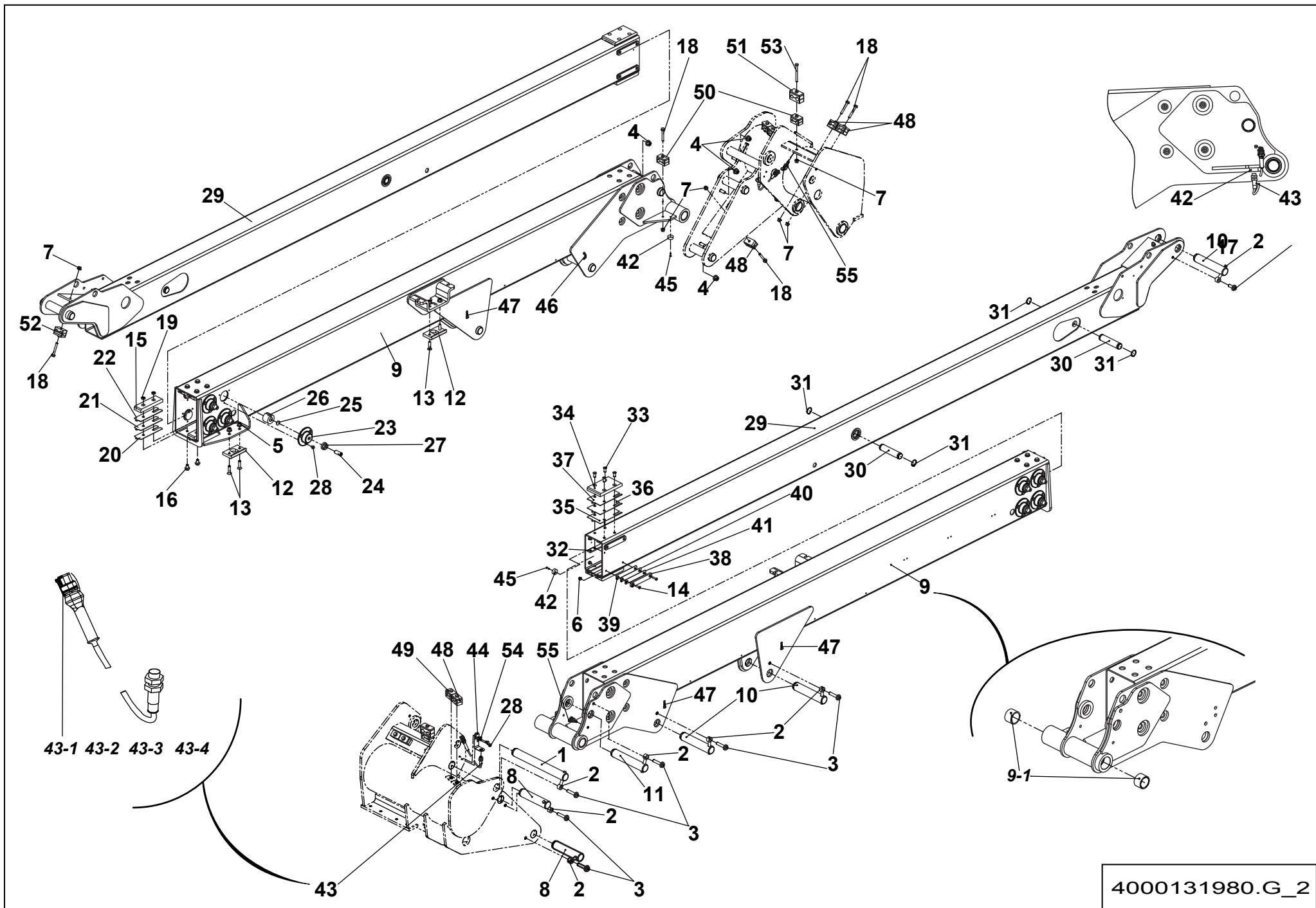
Rep.	Désignation	Designation	Specification	Qty	Code	Up to / jusqu'à
1	AXE AVEC PERÇAGE	PIN WITH DRILLING		1	4000073040	
2	CHAPE MÂLE LISSE	CLEVIS PIN	D12 X80	7	178D161200	
3	VIS H À EMBASE	FLANGE HEAD CAP SCREW	M12X55-30 CL. 8.8	6	4000059280	
4	ÉCROU EMBASE AUTOFREINÉ	FLANGE HEX LOCKNUT	M12 CL.8 ZB	6	2700200460	
5	ÉCROU EMBASE AUTOFREINÉ	FLANGE HEX LOCKNUT	M10 CL.8 ZB	4	2700200450	
6	ÉCROU EMBASE AUTOFREINÉ	FLANGE HEX LOCKNUT	M6 CL.8 ZB	8	2700200430	
7	ÉCROU EMBASE AUTOFREINÉ	FLANGE HEX LOCKNUT	M8 CL.8 ZB	6	2700200440	
8	AXE AVEC PERÇAGE	PIN WITH DRILLING		2	4000129330	
9	FUT	SHAFT		1	4000074940	
9-1	<i>BAGUE FIBRE</i>	<i>FIBER BEARING</i>	<i>S5717 404830</i>	1	2390190980	
10	AXE AVEC PERÇAGE	PIN WITH DRILLING		3	4000075220	
11	AXE AVEC PERÇAGE	PIN WITH DRILLING		1	4000075250	
12	PATIN D'APPUI	SUPPORT PAD		2	4000053800	
13	VIS FHC	FHC SCREW	M10X40-40 CL.10.9	4	2307331930	
14	VIS FHC	FHC SCREW	M6X25-25 CL.10.9	8	2307331510	
15	PATIN DE FROTTEMENT	FRICTION PAD		6	164P323990	
16	VIS H À EMBASE	FLANGE HEAD CAP SCREW	M10X16-16 CL. 8.8	8	2700101650	
17	VIS H À EMBASE	FLANGE HEAD CAP SCREW	M12X30-30 CL. 8.8	1	2700101710	
18	VIS H À EMBASE	FLANGE HEAD CAP SCREW	M8X60-22 CL. 8.8	5	2700101630	
19	ÉCROU BAS	THIN NUT	HM M10 CL.4	8	2341222040	
20	CALE	CHOCK	EP. 0.5MM-TH. 0.0239INCH	6	164P320920	
21	CALE	CHOCK	EP. 1MM-TH. 0.0359INCH	6	164P335250	
22	CALE	CHOCK	EP. 2MM-TH. 0.0747INCH	6	164P335260	
23	TÔLE SUPPORT	SHEET METAL SUPPORT		8	4000132530	
24	VIS À BOUT CUVETTE	SCREW STHC CUP POINT	HC M16-40-45H DC	8	2316132200	
25	ENTRETOISE	SPACER		8	179P204580	



▲ ENSEMBLE FLÈCHE BOOM ASSEMBLY

◀ E-360
2/3 ▶

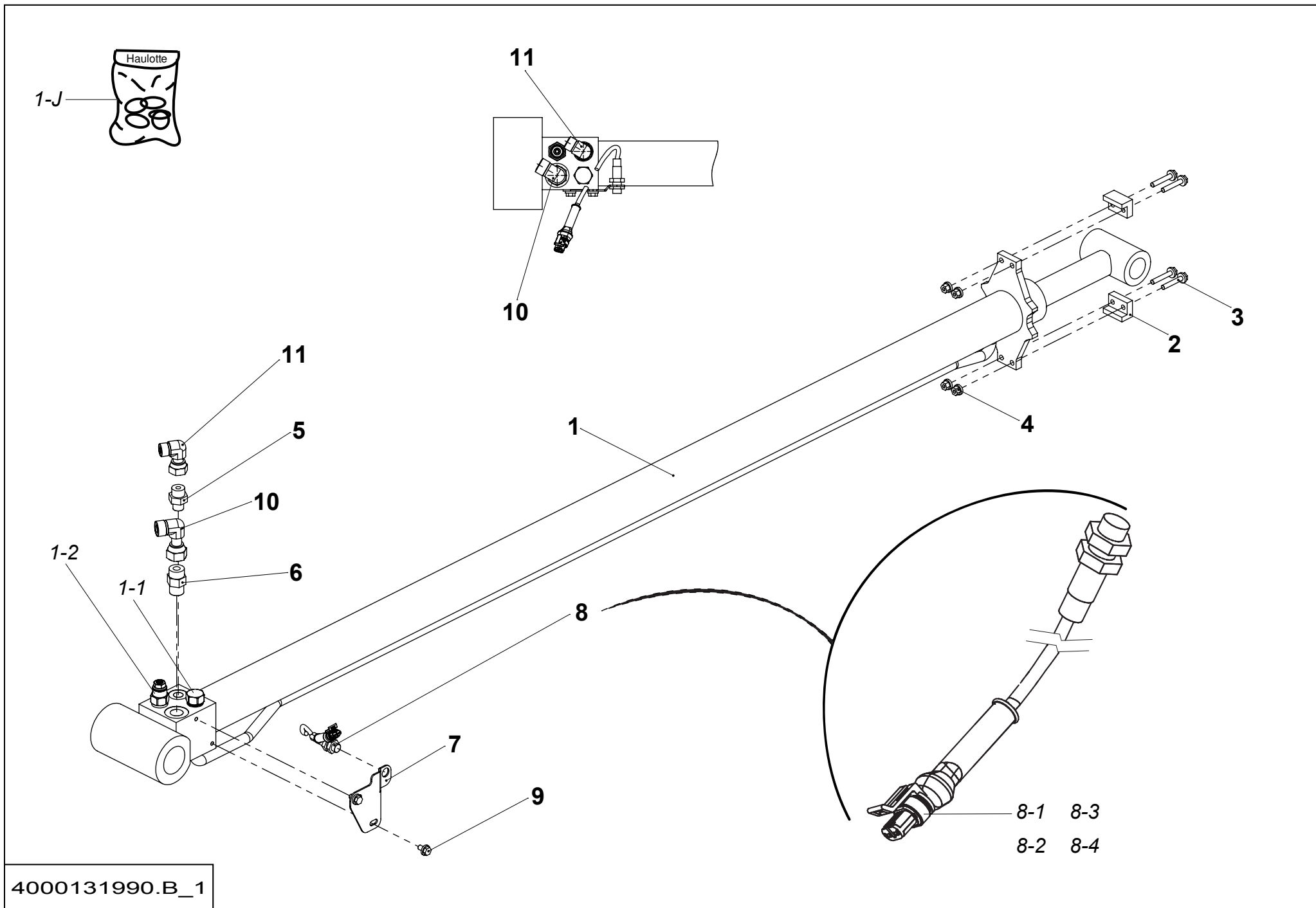
Rep.	Désignation	Designation	Specification	Qty	Code	Up to / jusqu'à
26	PATIN D'USURE	WEAR PAD		8	179P206420	
27	ÉCROU H EMBASE	HEX FLANGE NUT	M16 CL.8	8	2700200330	
28	VIS H À EMBASE	FLANGE HEAD CAP SCREW	M6X10-10 CL. 8.8	26	4000059270	
29	TÉLESCOPE	TELESCOPE		1	4000074950	
30	AXE AVEC RAINURE	PIN WITH SLOT		2	4000042480	
31	ANNEAU ÉLASTIQUE EXTER	EXTER RETAINING RING	30 X 1.5	4	2700900010	
32	PLAQUE DE FIXATION	FIXING PLATE		4	164P324020	
33	VIS CHC EXTMT. BASSE	EXTRA LOW HD SCK CAP SCREW	CHC M10X20-20 CL.10.9	8	2700100420	
34	PATIN DE FROTTEMENT	FRICTION PAD		1	4000209230	
35	CALE	CHOCK	EP. 0.5MM-TH. 0.0239INCH	1	4000209240	
36	CALE	CHOCK	EP. 1MM-TH. 0.0359INCH	1	4000209250	
37	CALE	CHOCK	EP. 2MM-TH. 0.0747INCH	1	4000209260	
38	PATIN	PAD		4	178C152620	
39	CALE	CHOCK	EP 2 MM	4	178D159990	
40	CALE	CHOCK	EP 1 MM	4	178D159980	
41	CALE	CHOCK	140 X 25 EP 0.5MM	4	178D160500	
42	AIMANT	MAGNET	S6107 DIA 26 X 11	2	2901001860	
43	DÉTECTEUR DE PROXIMITÉ	PROXIMITY DETECTOR		1	2901001850	
43-1	CONTACT FEMELLE	FEMALE CONTACT		1	2901000820	
43-2	JOINT ÉTANCHÉITÉ	SEAL		1	2901001810	
43-3	CACHE COSSE	TERMINAL COVER	2 VOIES / WAYS	1	2901001820	
43-4	CONNECTEUR MÂLE	MALE CONNECTOR	2 VOIES / WAYS	1	2901013820	
44	TÔLE SUPPORT	SHEET METAL SUPPORT		1	4000080130	
45	VIS FHC	FHC SCREW	FHC M4X16-16 S020312	2	2700102060	
46	COLLIER	COLLAR	POLYAMIDE 7.8X365	1	2389001700	
47	COLLIER	COLLAR	POLYAMIDE 7.8X365	3	2389001700	



4000131980.G_2

**▲ ENSEMBLE FLÈCHE
BOOM ASSEMBLY**

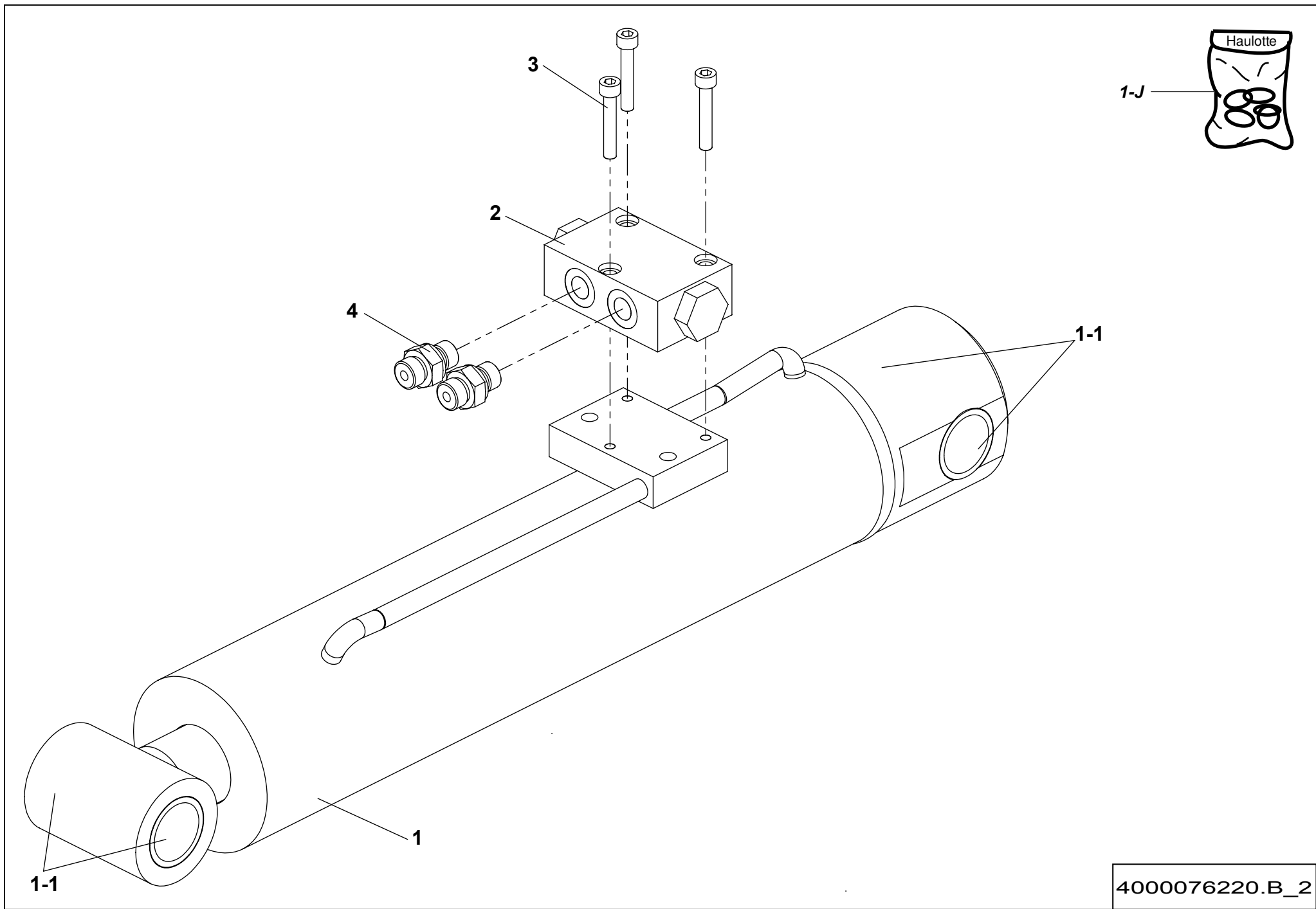
Rep.	Désignation	Designation	Specification	Qty	Code	Up to / jusqu'à
48	COLLIER SERIE DOUBLE	CLAMP TWIN SERIE	2 17.2-17.2 PP GD AS	3	2389003500	
49	COLLIER SERIE DOUBLE	CLAMP TWIN SERIE	2 16-12.7 PP GD AS	2	2700300530	
50	COLLIER SERIE DOUBLE	CLAMP TWIN SERIE	2 16-10 PP GD AS	2	2700300560	
51	COLLIER SERIE DOUBLE	CLAMP TWIN SERIE	3 17.1-20 PP GD AS	1	4000130080	
52	COLLIER SERIE DOUBLE	CLAMP TWIN SERIE	2 12.7-12.7 PP GD AS	1	2700300550	
53	VIS H	CAP SCREW	M8X90-22 CL.8.8	1	2331231450	
54	COLLIER DE SERRAGE	TIGHTENING COLLAR	DIA5 X 15	1	2700300630	
55	SERRE CÂBLE	WIRE CLAMP		2	4000137070	



**▲ ENSEMBLE VÉRIN TÉLESCOPAGE
TELESCOPING CYLINDER ASSEMBLY**

**E-
745.1** ▶

Rep.	Désignation	Designation	Specification	Qty	Code	Up to / jusqu'à
1	VÉRIN DBLE EFF SPLE TIGE	DUAL ACTING SGLE ROD CYL		1	4000074970	
1-1	CLAPET ANTI-RETOUR	ONE-WAY VALVE		1	2426602110	
1-2	VALVE D'EQUILIBRAGE	COUNTERBALANCE VALVE	120 BAR	1	4000079610	
1-J	POCHETTE DE JOINTS	SEAL KIT		1	4000174180	
2	PATIN DE GUIDAGE	GUIDE PAD		2	164P311730	
3	VIS H À EMBASE	FLANGE HEAD CAP SCREW	M6X35-18 CL. 8.8	4	2700101570	
4	ÉCROU EMBASE AUTOFREINÉ	FLANGE HEX LOCKNUT	M6 CL.8 ZB	4	2700200430	
5	UNION MÂLE	MALE UNION	9/16-18 UNF 11/16-16	1	2501000060	
6	UNION MÂLE	MALE UNION	3.4-16 UNF 13.16-16	1	2501000040	
7	TÔLE SUPPORT	SHEET METAL SUPPORT		1	4000079970	
8	DÉTECTEUR DE PROXIMITÉ	PROXIMITY DETECTOR		1	2901001850	
8-1	CONTACT FEMELLE	FEMALE CONTACT		1	2901000820	
8-2	JOINT ÉTANCHÉITÉ	SEAL		1	2901001810	
8-3	CACHE COSSE	TERMINAL COVER	2 VOIES / WAYS	1	2901001820	
8-4	CONNECTEUR MÂLE	MALE CONNECTOR	2 VOIES / WAYS	1	2901013820	
9	VIS H À EMBASE	FLANGE HEAD CAP SCREW	M6X10-10 CL. 8.8	2	4000059270	
10	COUDE ORIENTABLE	ADJUSTABLE BEND	13 16-16UNF A 90 ORFS	1	2501000590	
11	COUDE ORIENTABLE	ADJUSTABLE BEND	11 16-16UNF A 90 ORFS	1	2501000950	

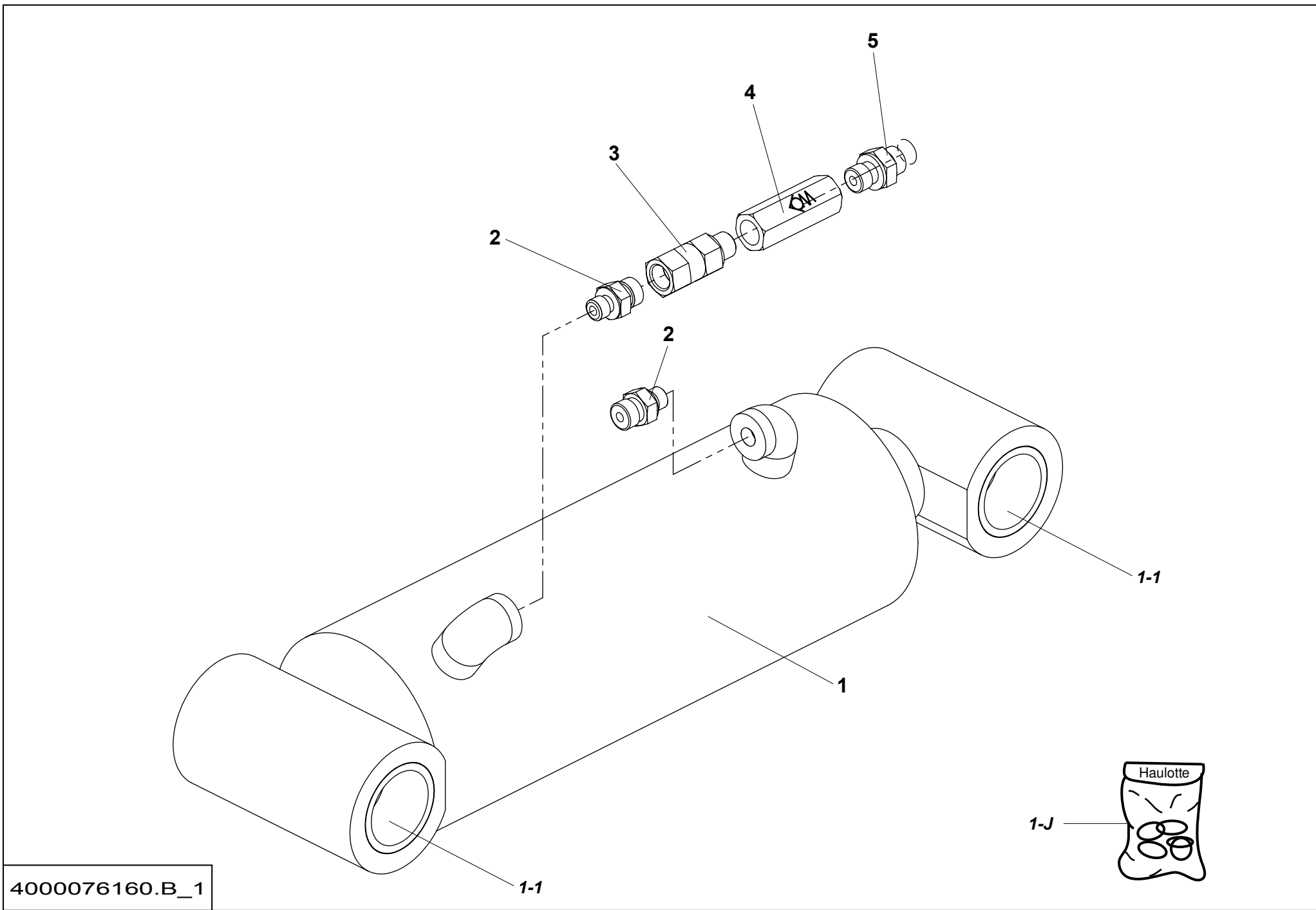


4000076220.B_2

**▲ ENSEMBLE VÉRIN RECEPTEUR COMPENSATEUR
COMPENSATING INPUT CYLINDER ASSEMBLY**

**◀ E-
745.2 ▶**

Rep.	Désignation	Designation	Specification	Qty	Code	Up to / jusqu'à
1	VÉRIN DBLE EFF SIPLE TIGE	DUAL ACTING SGLE ROD CYL		1	4000076230	
1-1	BAGUE FIBRE	FIBER BEARING	S5717 303630	4	2700400050	
1-J	POCHETTE DE JOINTS	SEAL KIT		1	4000174170	
2	CLAPET ANTI-RETOUR DBLE	ONE-WAY DOUBLE VALVE	S020298	1	2426602580	
3	VIS CHC	SOCKET CAP SCREW	M6X35-24 CL.8.8	3	2308231520	
4	UNION MÂLE	MALE UNION	1/4' BSPP 9/16-18	2	2369111940	

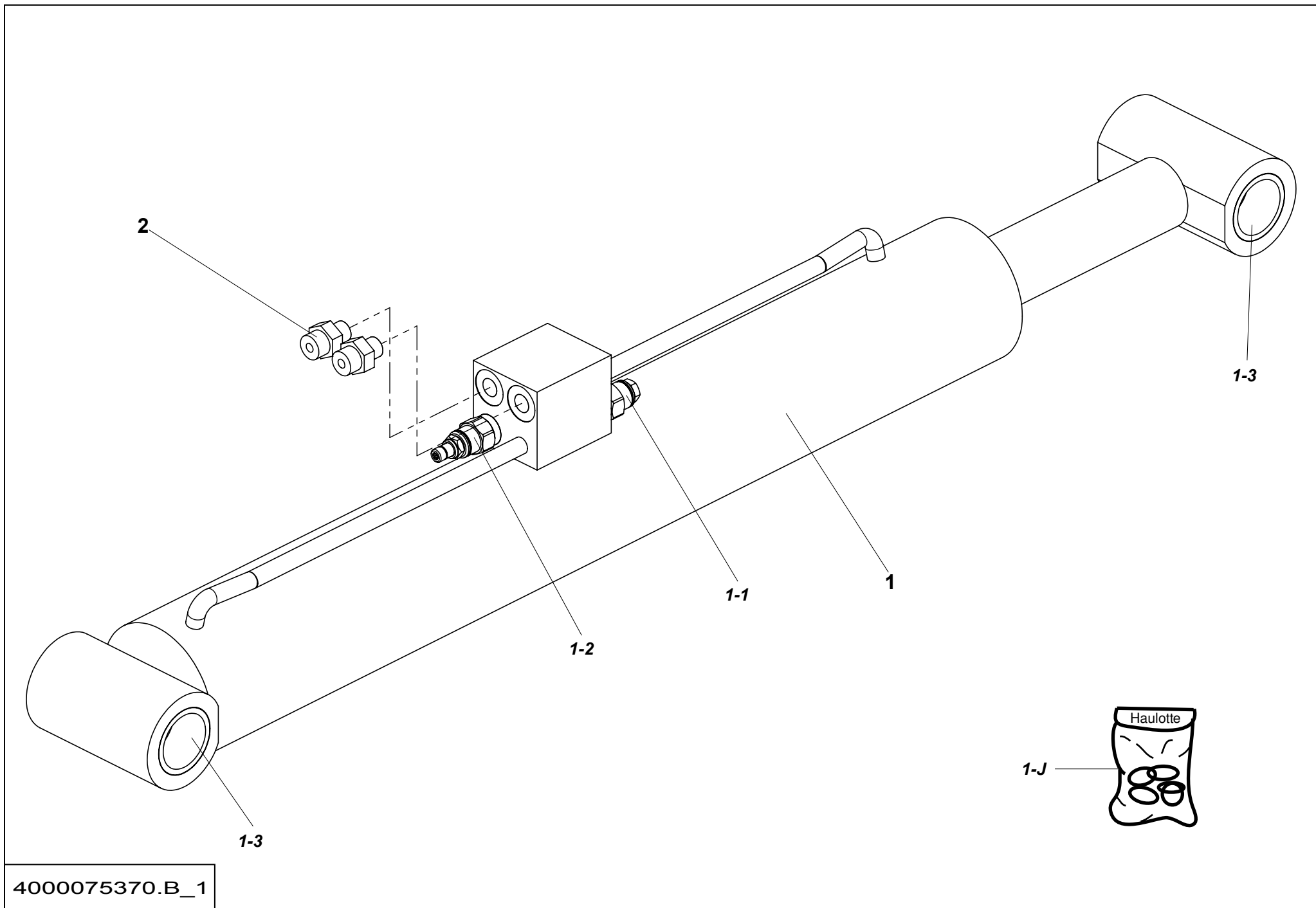


4000076160.B_1

▲ ENSEMBLE VÉRIN ÉMETTEUR COMPENSATEUR COMPENSATING OUTPUT CYLINDER ASSEMBLY

◀ E-
745.3 ▶

Rep.	Désignation	Designation	Specification	Qty	Code	Up to / jusqu'à
1	VÉRIN DBLE EFF SPLE TIGE	DUAL ACTING SGLE ROD CYL		1	4000076170	
1-1	<i>BAGUE FIBRE</i>	<i>FIBER BEARING</i>	<i>S5717 404830</i>	4	2390190980	
1-J	<i>POCHETTE DE JOINTS</i>	<i>SEAL KIT</i>		1	4000174160	
2	UNION MÂLE	MALE UNION	7/16-20UNF/9/16-18	2	2369111870	
3	UNION FEMELLE ORFS	FEMALE ORFS UNION	1/4" BSPP 9/16-18 ORFS	1	2501001700	
4	CLAPET FREINEUR	BRAKE VALVE		1	2505007110	
5	UNION MÂLE	MALE UNION	1/4" BSPP 9/16-18	1	2369111940	



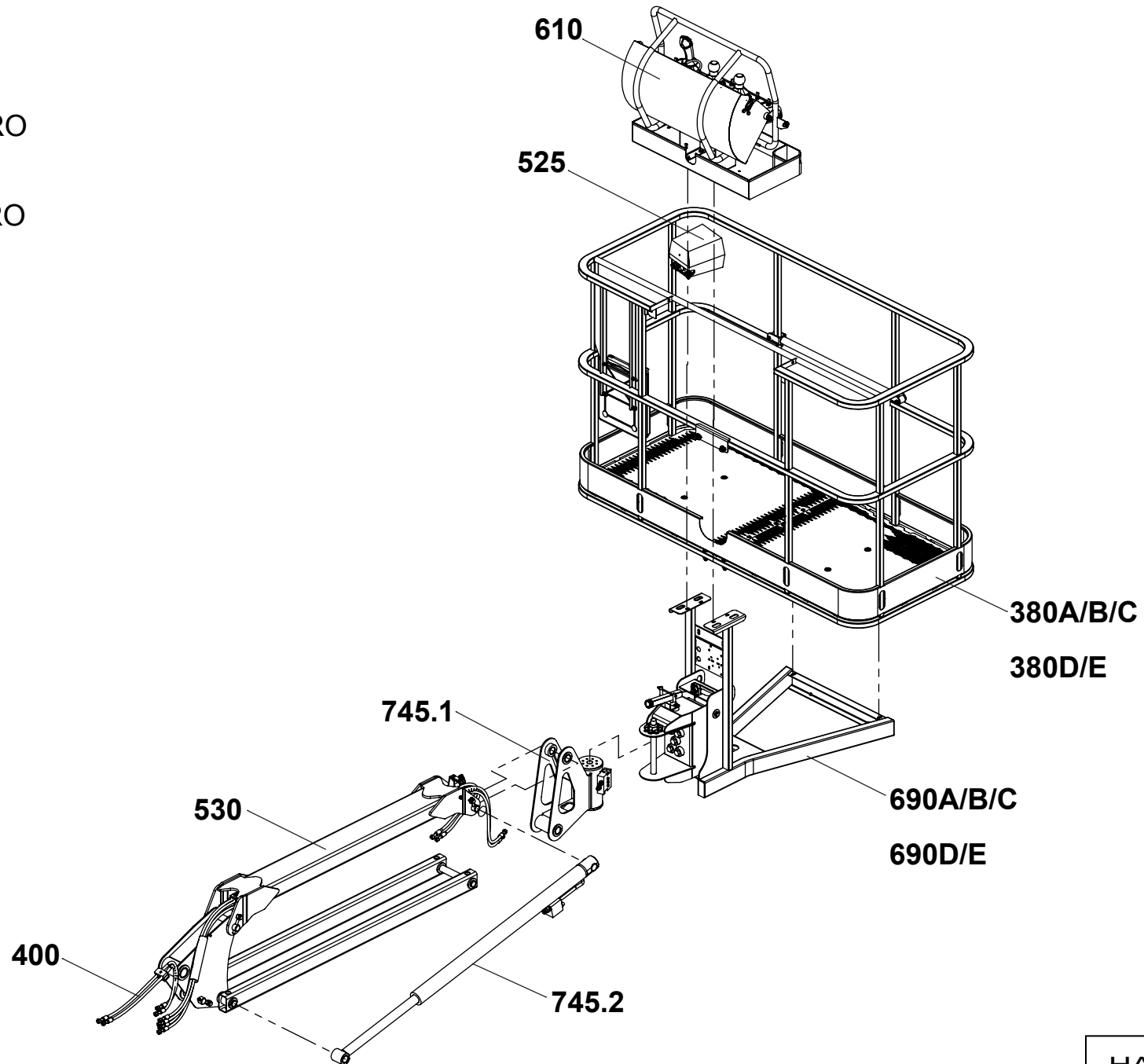
4000075370.B_1

**▲ ENSEMBLE VÉRIN LEVAGE FLÈCHE
BOOM LIFTING CYLINDER ASSEMBLY**

**◀ E-
745.4 ▶**

Rep.	Désignation	Designation	Specification	Qty	Code	Up to / jusqu'à
1	VÉRIN DBLE EFF SPLE TIGE	DUAL ACTING SGLE ROD CYL		1	4000075380	
1-1	<i>VALVE D'EQUILIBRAGE</i>	<i>COUNTERBALANCE VALVE</i>	<i>210 BAR</i>	1	2422204860	
1-2	<i>LIMITEUR DE PRESSION</i>	<i>PRESSURE LIMITER</i>	<i>110 BAR</i>	1	4000056570	
1-3	<i>BAGUE FIBRE</i>	<i>FIBER BEARING</i>		4	2390190980	
1-J	<i>POCHETTE DE JOINTS</i>	<i>SEAL KIT</i>		1	4000174150	
2	UNION MÂLE	MALE UNION	9/16-18 UNF 11/16-16	2	2501000060	

- A: HA16 RTJ
- B: HA16 RTJ O
- C: HA16 RTJ PRO
- D: HA46 RTJ O
- E: HA46 RTJ PRO

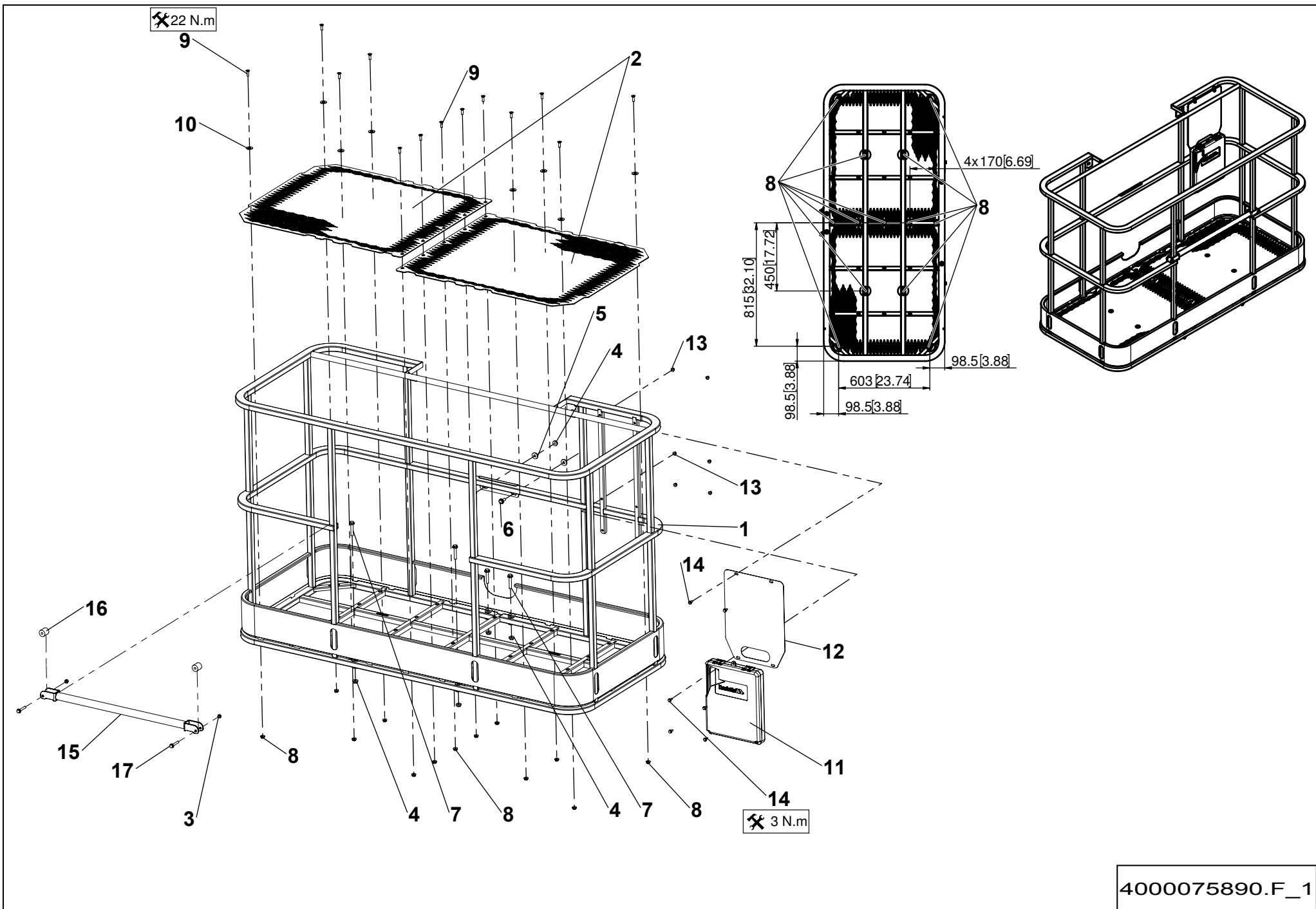


HA16RTJ-6_1

**▲ GROUPE NACELLE-PENDULAIR
BASKET + JIB GROUP**



Rep.	Désignation	Designation	Specification	Up to / jusqu'à
380A/B/C	ENSEMBLE GARDE CORPS	GUARD RAIL ASSEMBLY	EUR 1830X800 6FT	
380D/E	ENSEMBLE GARDE CORPS	GUARD RAIL ASSEMBLY	US 1830 X 800 6FT	
400	ENSEMBLE FLEXIBLES	HOSE ASSEMBLIES		
525	ENSEMBLE PÉDALE HOMME MORT	DEAD MAN PEDAL ASSEMBLY		
530	ENSEMBLE PENDULAIRE	JIB ASSEMBLY		
610	ENSEMBLE PUPITRE	CONTROL BOX UNIT		
690A/B/C	ENSEMBLE SUPPORT PLATEFORME	PLATFORM SUPPORT ASSEMBLY	EUR	
690D/E	ENSEMBLE SUPPORT PLATEFORME	PLATFORM SUPPORT ASSEMBLY	US	
745.1	ENSEMBLE VÉRIN PENDULAIRE	JIB CYLINDER ASSEMBLY		
745.2	ENSEMBLE VÉRIN ROTATION PANIER	BASKET ROTATING CYLINDER ASSEMBLY		

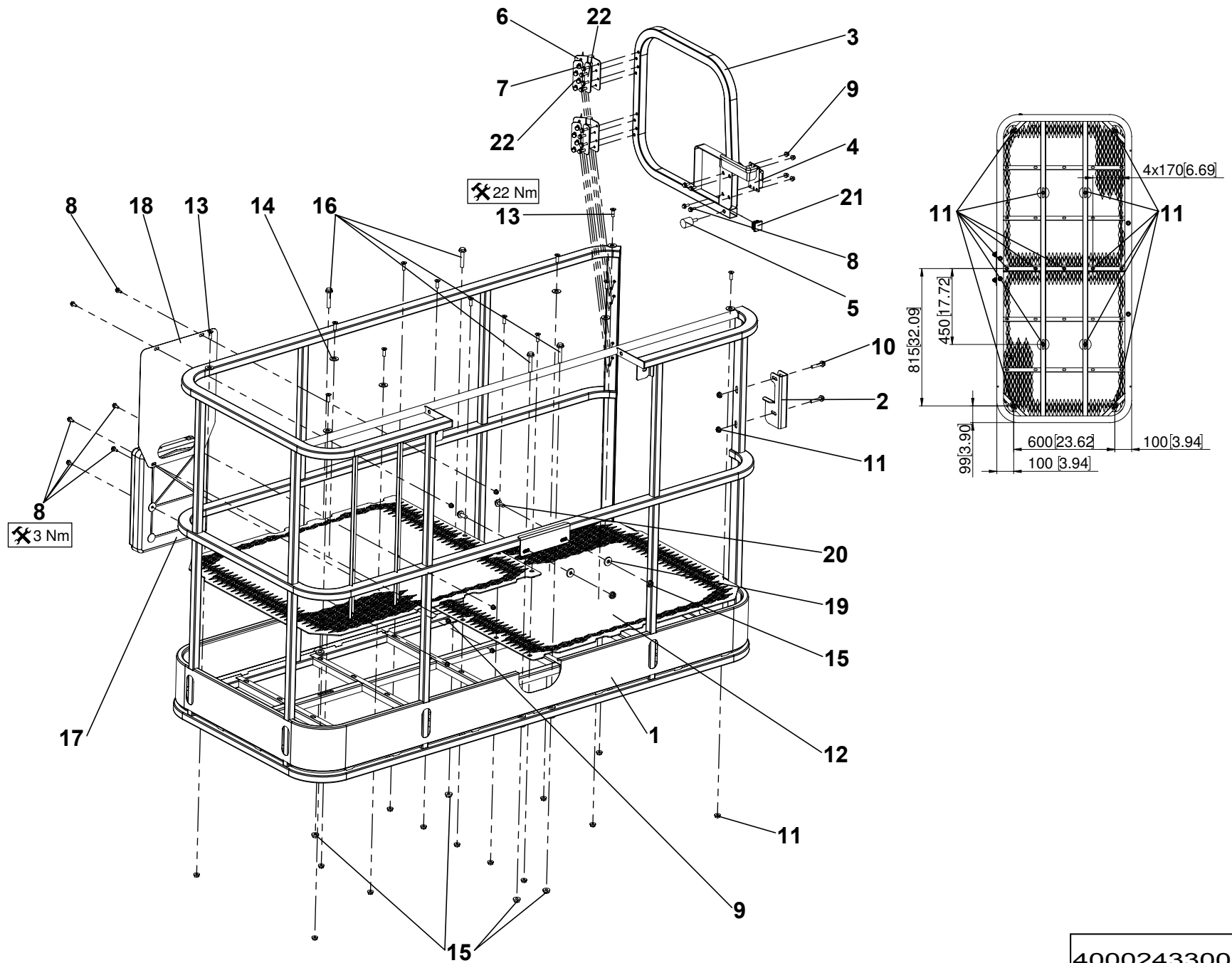


**▲ ENSEMBLE GARDE CORPS
GUARD RAIL ASSEMBLY**

EUR 1830X800 6FT

**◀ F-380A/
B/C ▶**

Rep.	Désignation	Designation	Specification	Qty	Code	Up to / jusqu'à
1	GARDE CORPS	GUARDRAIL	EUR 1830X800 6FT	1	4000075900	
2	PLANCHER	FLOOR	905 X 750	2	4000173730	
3	ÉCROU AUTOFREINÉ	SELF-LOCKED NUT	M8 CL. 8	2	2349221500	
4	ÉCROU H EMBASE	HEX FLANGE NUT	M10 CL.8	6	2700200310	
5	RONDELLE PLATE	ROUND HOLE WASHER	10.5 - 28 - 4	2	2700500180	
6	VIS H À EMBASE	FLANGE HEAD CAP SCREW	M10X25-25 CL. 8.8	2	4000030190	
7	VIS H À EMBASE	FLANGE HEAD CAP SCREW	M10X55-26 CL. 8.8	4	2700101680	
8	ÉCROU H EMBASE	HEX FLANGE NUT	M8 CL.8	13	2700200300	
9	VIS FHC	FHC SCREW	M8X25-25 CL.10.9	13	2307331710	
10	RONDELLE PLATE	ROUND HOLE WASHER	13 - 27 - 2.5 - CL.8.8	8	2351112110	
11	PORTE DOCUMENT	DOCUMENT HOLDER		1	2420209920	
12	TÔLE SUPPORT	SHEET METAL SUPPORT		1	4000096210	
13	ÉCROU EMBASE AUTOFREINÉ	FLANGE HEX LOCKNUT	M6 CL.8 ZB	6	2700200430	
14	VIS H À EMBASE	FLANGE HEAD CAP SCREW	M6X16-16 CL. 8.8	6	2700102090	
15	BARRE	BAR		1	179P321960	
16	GALET	ROLLER		2	179P321970	
17	VIS H À EMBASE	FLANGE HEAD CAP SCREW	M8X50-22 CL. 8.8	2	2700102080	



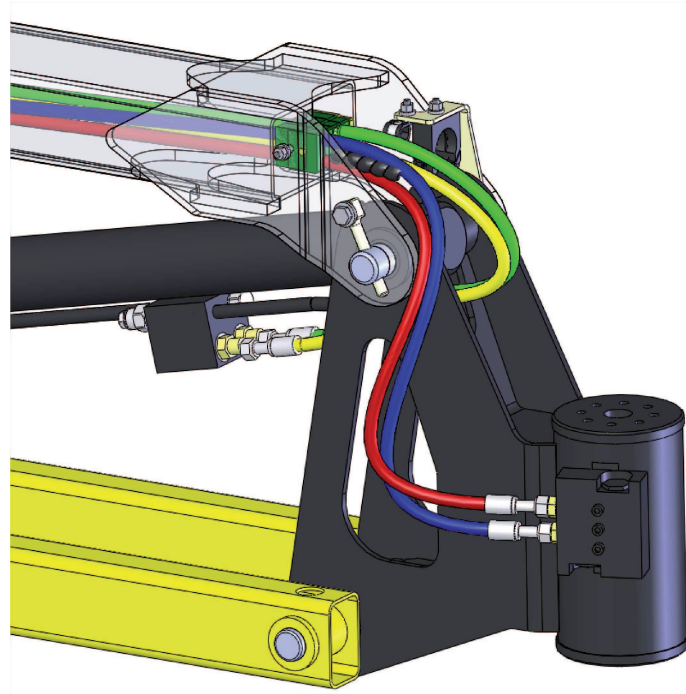
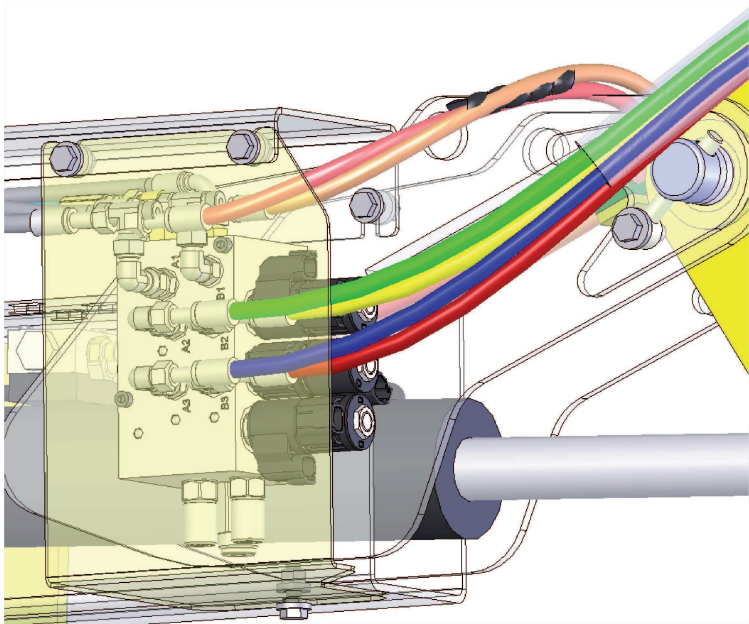
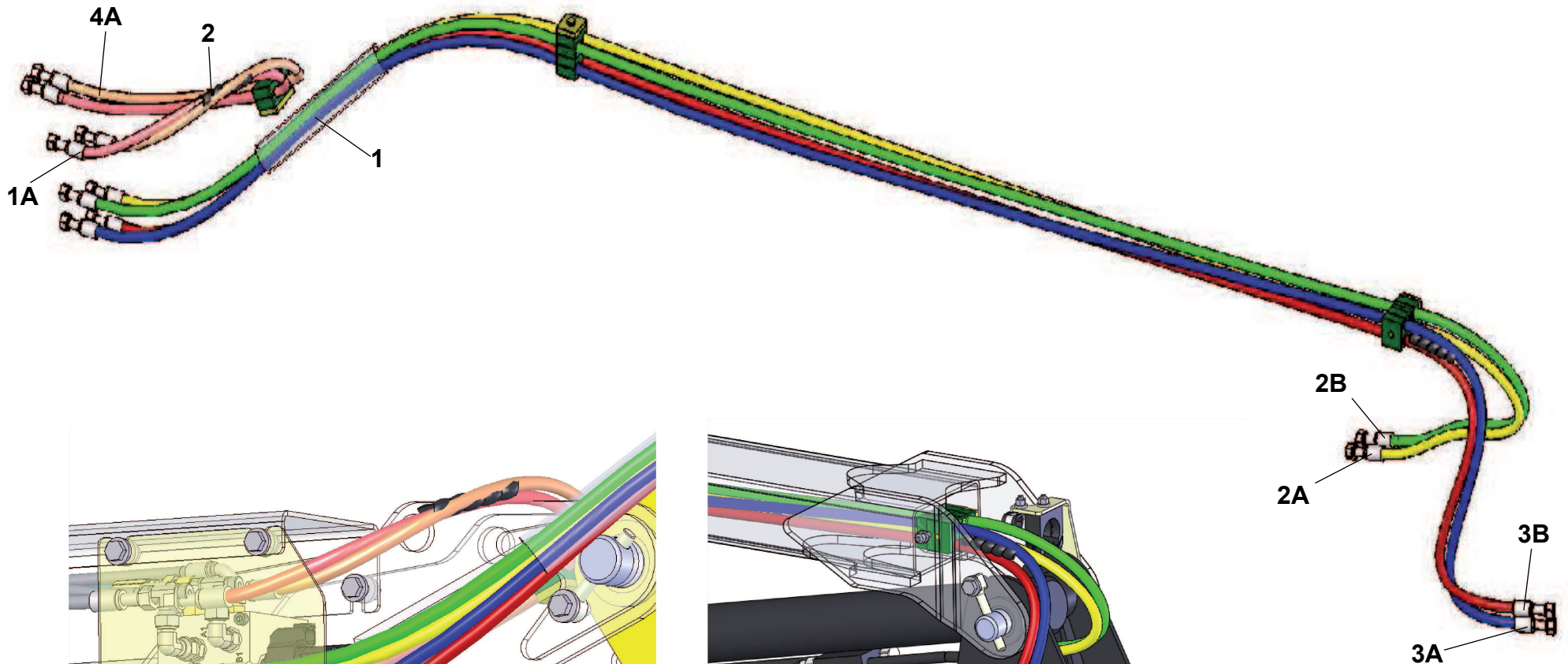
4000243300.A_1

**▲ ENSEMBLE GARDE CORPS
GUARD RAIL ASSEMBLY**

US 1830X800 6FT

**◀ F-
380D/E ▶**

Rep.	Désignation	Designation	Specification	Qty	Code	Up to / jusqu'à
1	GARDE CORPS	GUARDRAIL	US 1830 X 800 6FT	1	4000174130	
2	TÔLE SUPPORT	SHEET METAL SUPPORT	US STD	1	4000174640	
3	PORTE	DOOR	US STD	1	4000174590	
4	LOQUET	LATCH	S021105	1	2326013890	
5	BUTÉE CYLINDRIQUE	ROUND STOP	M8 Ø30	1	2421906460	
6	CHARNIÈRE À RESSORT	SPRING HINGE		2	2326013670	
7	VIS H À EMBASE	FLANGE HEAD CAP SCREW	M6X25-18 CL. 8.8	16	2700101560	
8	VIS H À EMBASE	FLANGE HEAD CAP SCREW	M6X16-16 CL. 8.8	10	2700102090	
9	ÉCROU EMBASE AUTOFREINÉ	FLANGE HEX LOCKNUT	M6 CL.8 ZB	10	2700200430	
10	VIS H À EMBASE	FLANGE HEAD CAP SCREW	M8X40-22 CL. 8.8	2	2700101620	
11	ÉCROU H EMBASE	HEX FLANGE NUT	M8 CL.8	15	2700200300	
12	PLANCHER	FLOOR	905 X 750	2	4000173730	
13	VIS FHC	FHC SCREW	M8X25-25 CL.10.9	13	2307331710	
14	RONDELLE PLATE	ROUND HOLE WASHER	13 - 27 - 2.5 - CL.8.8	8	2351112110	
15	ÉCROU H EMBASE	HEX FLANGE NUT	M10 CL.8	6	2700200310	
16	VIS H À EMBASE	FLANGE HEAD CAP SCREW	M10X55-26 CL. 8.8	4	2700101680	
17	PORTE DOCUMENT	DOCUMENT HOLDER		1	2420209920	
18	TÔLE SUPPORT	SHEET METAL SUPPORT		1	4000096210	
19	RONDELLE PLATE	ROUND HOLE WASHER	10.5 - 28 - 4	2	2700500180	
20	VIS H À EMBASE	FLANGE HEAD CAP SCREW	M10X25-25 CL. 8.8	2	4000030190	
21	EMBOUT	END FITTING		1	2420505880	
22	CALE	CHOCK	3MM	4	164P327790	

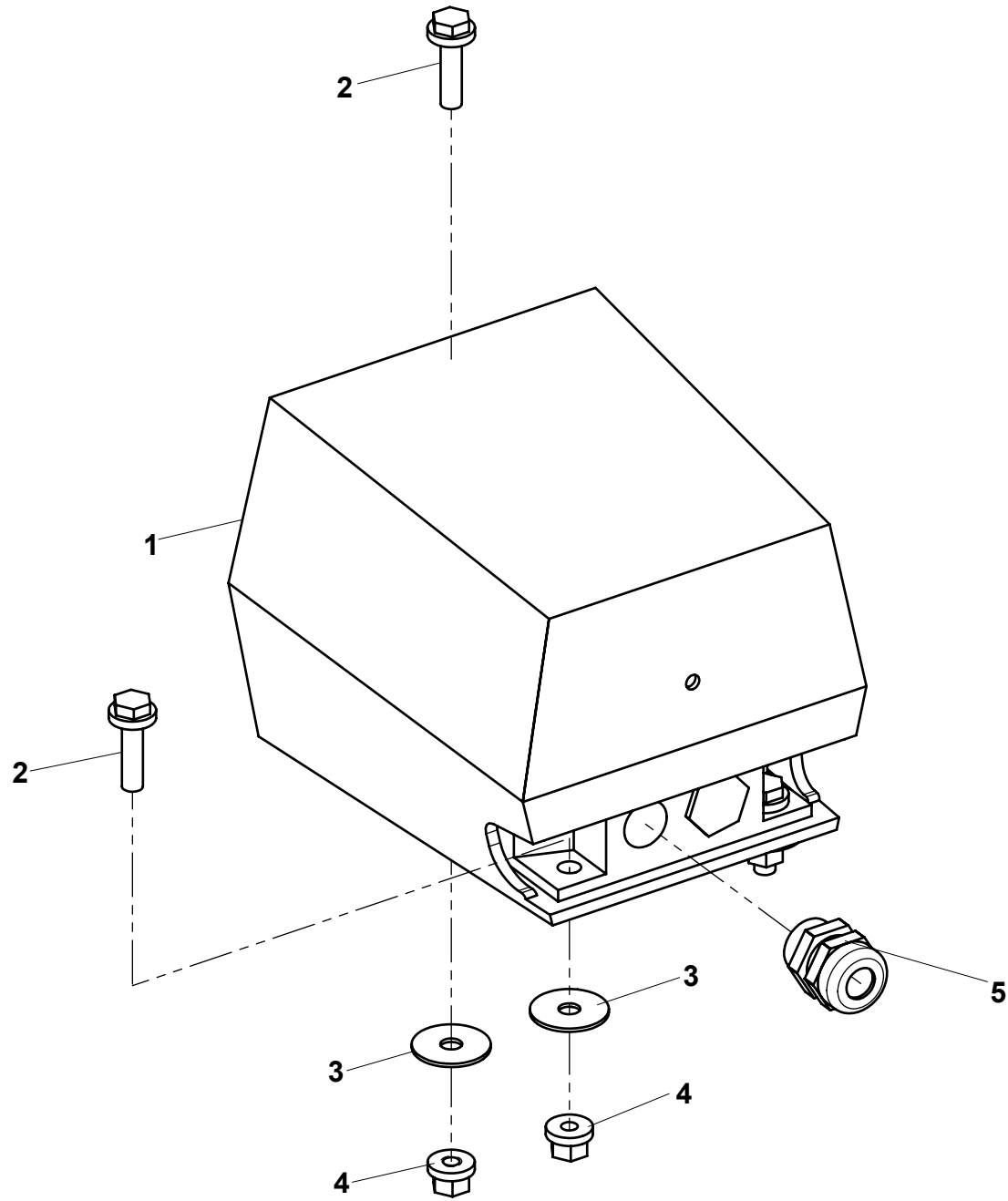


4000103770.C_1

▲ ENSEMBLE FLEXIBLES HOSE ASSEMBLIES

◀ F-
400 ▶

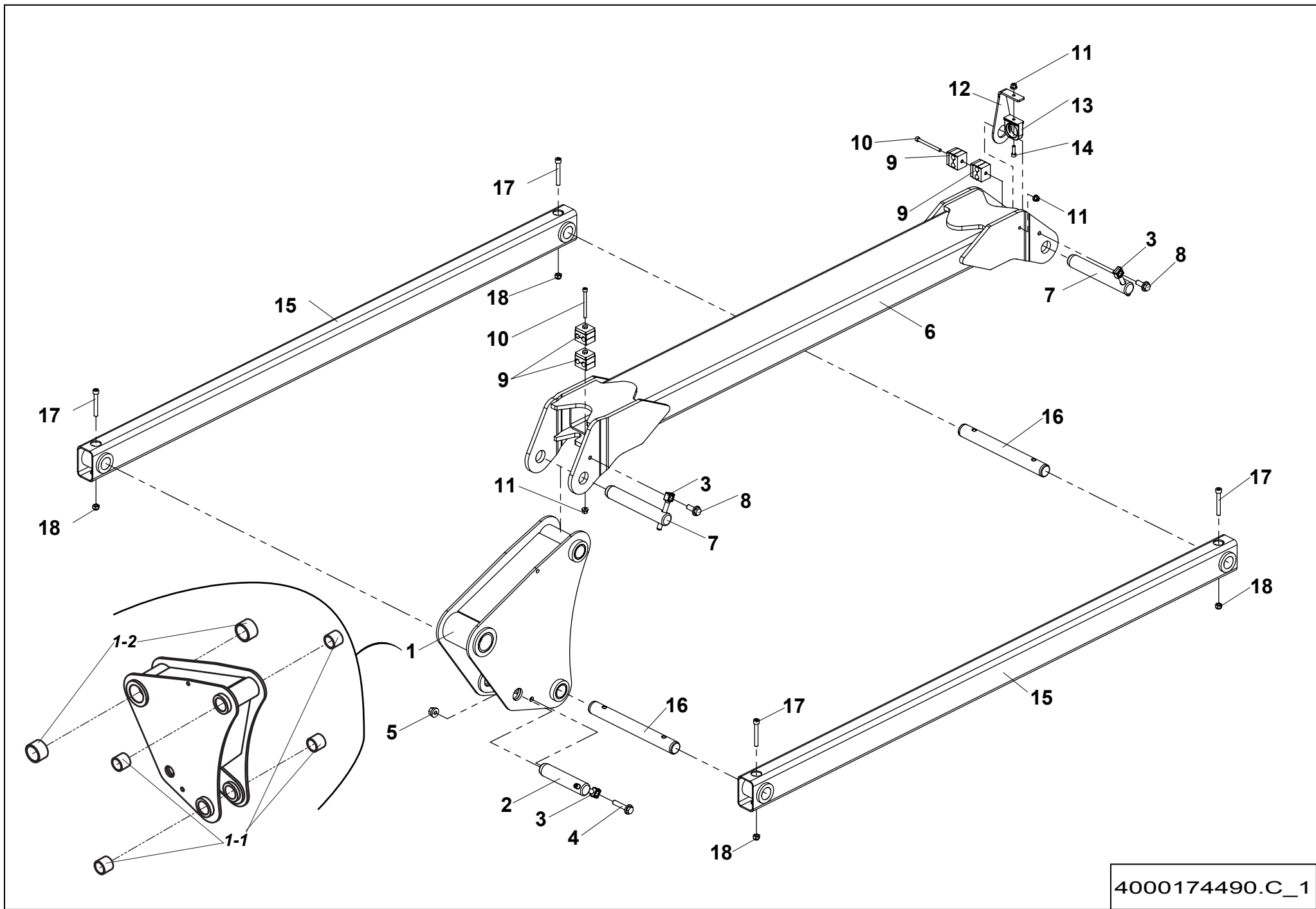
Rep.	Désignation	Designation	Specification	Qty	Code	Up to / jusqu'à
1	GAINE	SHEATH	DIA37	0.6M	2440701850	
2	SPIRALE PLASTIQUE SOUPLE	PLASTIC SPIRAL HOSE	Ø INT. 13	0.55M	2421903430	
1A	FLEXIBLE HYDRAULIQUE	HYDRAULIC HOSE	1JC46-4-4 (492-4 LG 920) 1JC46-4-4	1	2502001400	
2A	FLEXIBLE HYDRAULIQUE	HYDRAULIC HOSE	ORFS-1_4P-LG2700 1SC- F 9_16-18 - F 9_16-18	1	4000204930	
2B	FLEXIBLE HYDRAULIQUE	HYDRAULIC HOSE	ORFS-1_4P-LG2700 1SC- F 9_16-18 - F 9_16-18	1	4000204930	
3A	FLEXIBLE HYDRAULIQUE	HYDRAULIC HOSE	ORFS-1_4P-LG2810 1SC- F 9_16-18 - F 9_16-18	1	4000204940	
3B	FLEXIBLE HYDRAULIQUE	HYDRAULIC HOSE	ORFS-1_4P-LG2810 1SC- F 9_16-18 - F 9_16-18	1	4000204940	
4A	FLEXIBLE HYDRAULIQUE	HYDRAULIC HOSE	ORFS-1_4P-LG890-1SC- F 9_16-18 - F 9_16-18	1	4000137030	



4000060980.B

▲ **ENSEMBLE PÉDALE HOMME MORT**
DEAD MAN PEDAL ASSEMBLY

Rep.	Désignation	Designation	Specification	Qty	Code	Up to / jusqu'à
1	PÉDALE HOMME MORT	DEAD MANS PEDAL		1	2441608180	
2	VIS H À EMBASE	FLANGE HEAD CAP SCREW	M8X30-22 CL. 8.8	3	2700101610	
3	RONDELLE PLATE	ROUND HOLE WASHER	8.4 - 30 - 1.5 - CL.8.8	3	2351124070	
4	ÉCROU EMBASE AUTOFREINÉ	FLANGE HEX LOCKNUT	M8 CL.8 ZB	3	2700200440	
5	PRESSE-ÉTOUPE	GLAND	S020240	1	2901002290	

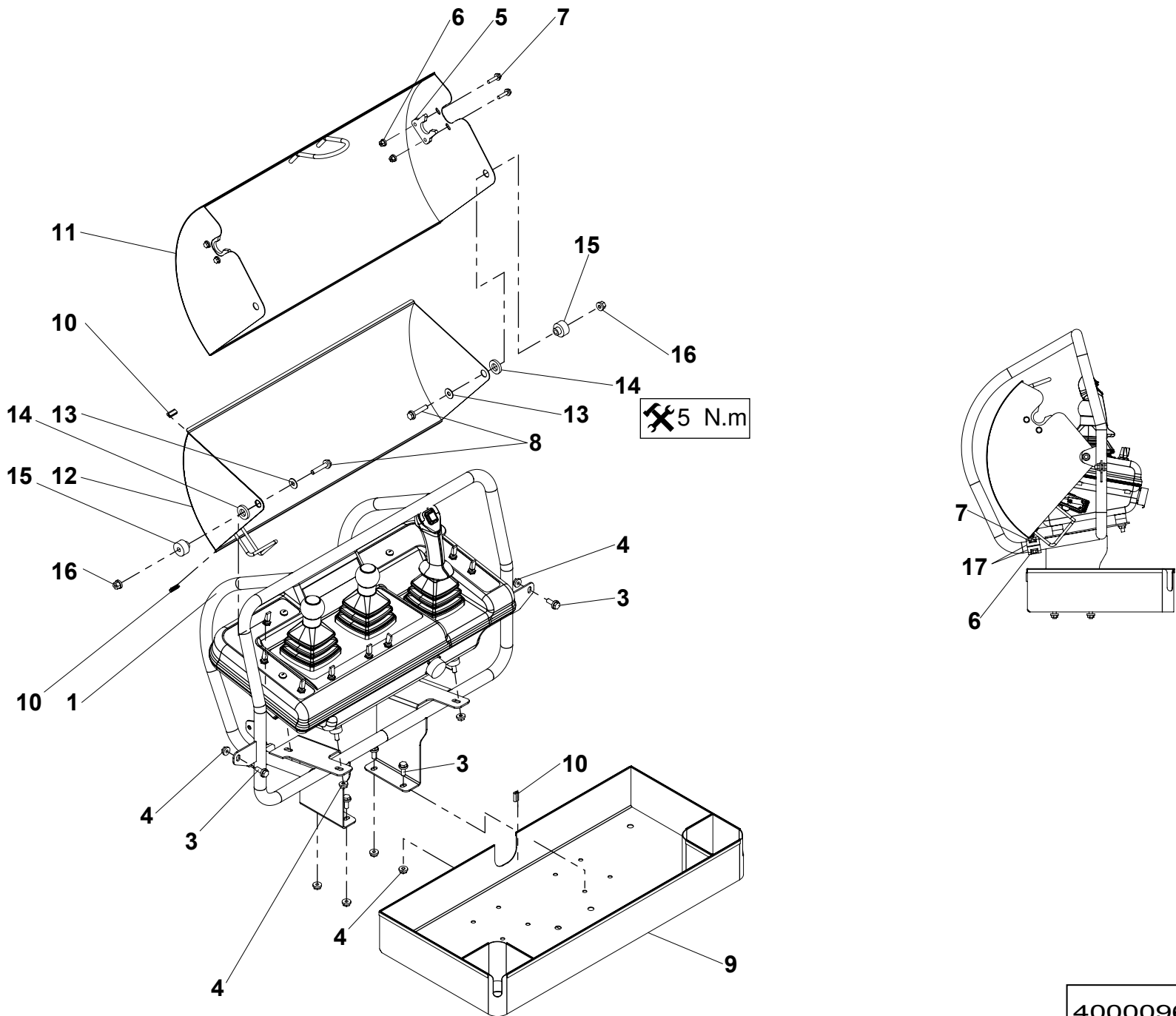


4000174490.C_1

**▲ ENSEMBLE PENDULAIRE
JIB ASSEMBLY**

**F-
530**

Rep.	Désignation	Designation	Specification	Qty	Code	Up to / jusqu'à
1	PIECE LIAISON PENDULAIRE	JIB LINK PART		1	4000042600	
1-1	BAGUE FIBRE	FIBER BEARING	S5717 303630	1	2700400050	
1-2	BAGUE FIBRE	FIBER BEARING	S5717 404830	1	2390190980	
2	AXE AVEC PERÇAGE	PIN WITH DRILLING		1	4000065140	
3	CHAPE MÂLE LISSE	CLEVIS PIN	DIAM10 LG80	3	149P331750	
4	VIS H À EMBASE	FLANGE HEAD CAP SCREW	M10X45-26 CL. 8.8	1	2700101670	
5	ÉCROU EMBASE AUTOFREINÉ	FLANGE HEX LOCKNUT	M10 CL.8 ZB	1	2700200450	
6	BRAS DE PENDULAIRE	PENDULAR ARM		1	4000174500	
7	AXE AVEC PERÇAGE	PIN WITH DRILLING		2	4000174540	
8	VIS H À EMBASE	FLANGE HEAD CAP SCREW	M10X25-25 CL. 8.8	2	4000030190	
9	COLLIER SERIE DOUBLE	CLAMP TWIN SERIE	1 12-12 PP GD AS	4	2700300520	
10	VIS CHC	SOCKET CAP SCREW	M6X70-24 CL.8.8	2	2308231590	
11	ÉCROU EMBASE AUTOFREINÉ	FLANGE HEX LOCKNUT	M6 CL.8 ZB	3	2700200430	
12	TÔLE DE GUIDAGE	GUIDE PLATE		1	4000204540	
13	ÉTRIER	STIRRUP	DIA29	1	2901003140	
14	VIS CHC	SOCKET CAP SCREW	M6X20-20 CL.8.8	1	2308231490	
15	BRAS DE PENDULAIRE	PENDULAR ARM		2	4000037160	
16	AXE AVEC PERÇAGE	PIN WITH DRILLING		2	4000065090	
17	VIS CHC	SOCKET CAP SCREW	M8X60-28 CL.8.8	4	2308231770	
18	ÉCROU AUTOFREINÉ	SELF-LOCKED NUT	M8 CL. 8	4	2349221500	

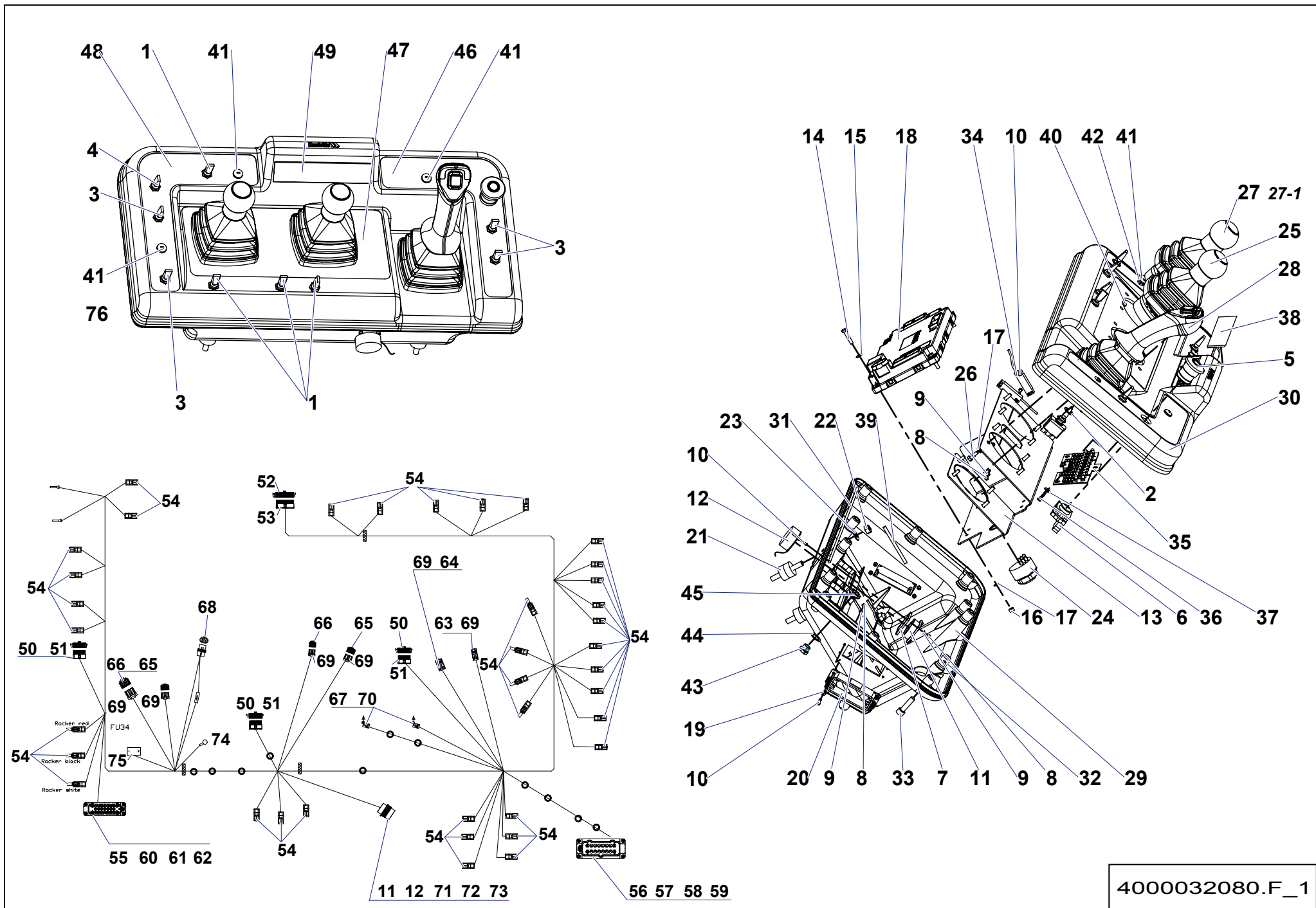


4000096300.E_1

**▲ ENSEMBLE PUPITRE
CONTROL BOX UNIT**

**F-
610** ▶

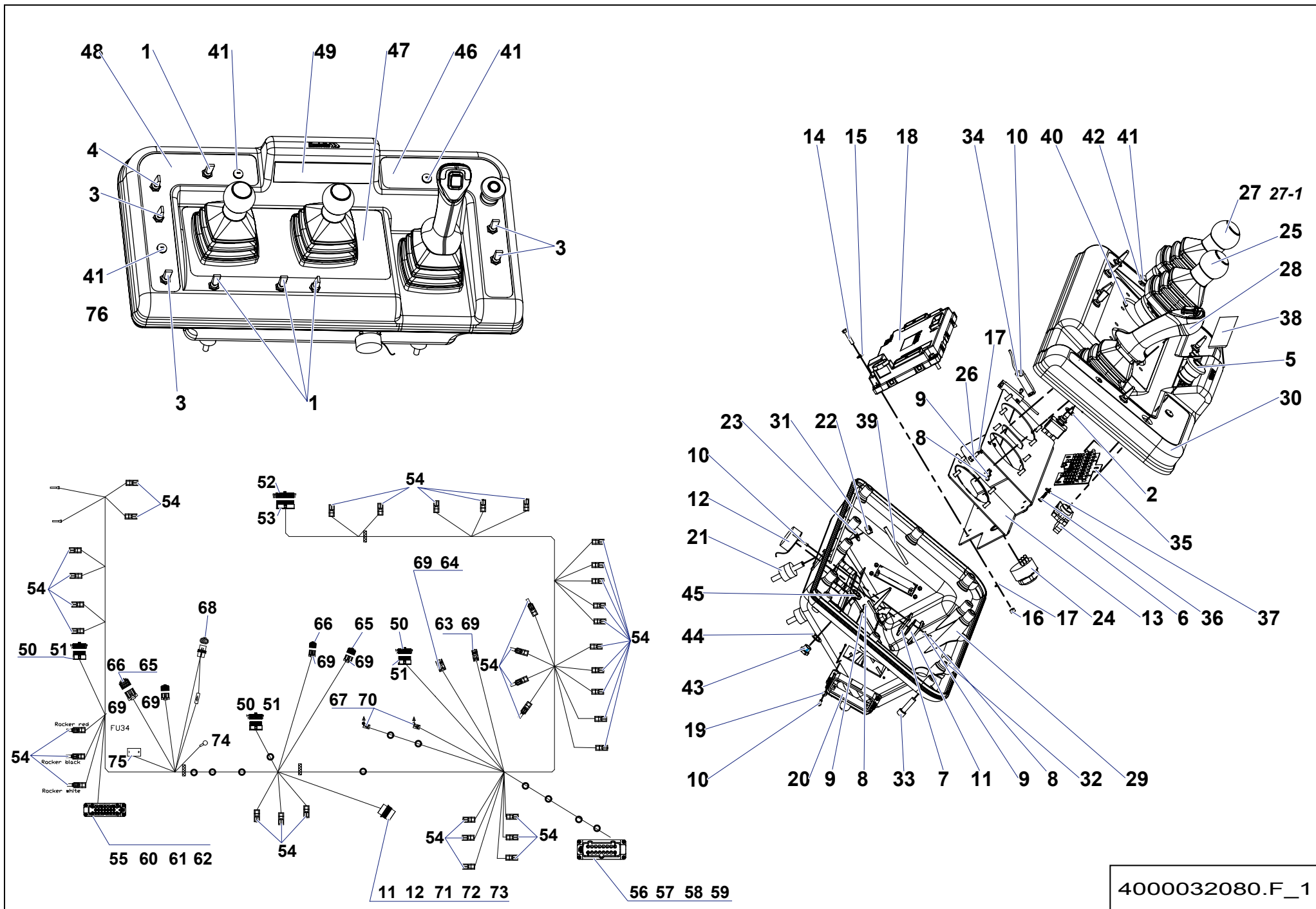
Rep.	Désignation	Designation	Specification	Qty	Code	Up to / jusqu'à
1	TÔLE SUPPORT	SHEET METAL SUPPORT		1	4000209700	
2	PUPITRE HAUT	UPPER CONTROL BOX		1	4000032080	SEE DETAILS
3	VIS H À EMBASE	FLANGE HEAD CAP SCREW	M8X20-20 CL. 8.8	6	4000030180	
4	ÉCROU H EMBASE	HEX FLANGE NUT	M8 CL.8	10	2700200300	
5	LOQUET	LATCH		2	4000025500	
6	ÉCROU EMBASE AUTOFREINÉ	FLANGE HEX LOCKNUT	M6 CL.8 ZB	4	2700200430	
7	VIS H À EMBASE	FLANGE HEAD CAP SCREW	M6X25-18 CL. 8.8	4	2700101560	
8	VIS H À EMBASE	FLANGE HEAD CAP SCREW	M8X40-22 CL. 8.8	2	2700101620	
9	RANGEMENT	STORAGE		1	4000025490	
10	GALON NON FEUTRÉ	BRAID (NO FELT)		1.48M	2420701180	
11	TÔLE PROTECT PUPITRE	CONTROL PANEL PROTECTION	1	1	4000072220	
12	TÔLE PROTECT PUPITRE	CONTROL PANEL PROTECTION	2	1	4000072260	
13	RONDELLE PLATE	ROUND HOLE WASHER	8.4 - 22 - 1.5 - CL.8.8	2	2351113070	
14	ENTRETOISE	SPACER	16 - 30 - 5 - PA6	2	134D165840	
15	ENTRETOISE	SPACER		2	4000069010	
16	ÉCROU EMBASE AUTOFREINÉ	FLANGE HEX LOCKNUT	M8 CL.8 ZB	2	2700200440	
17	PATIN D'APPUI	SUPPORT PAD		4	4000245240	



▲ PUPITRE HAUT UPPER CONTROL BOX

◀ F-610-2 ▶
1/3

Rep.	Désignation	Designation	Specification	Qty	Code	Up to / jusqu'à
1	BOUTON 3 POSITIONS	3 POSITION KNOB	SWITCH MOM-OFF-MOM UNIPOLAR	4	2901006080	
2	JOINT D'ÉTANCHÉITÉ	SEALING WASHER		9	4000049090	
3	BOUTON 2 POSITIONS	2 POSITIONS KNOB	SWITCH MOM-ON UNIPOLAIRE	4	4000015510	
4	BOUTON 3 POSITIONS	3 POSITION KNOB	SWITCH ON-OFF-ON UNIPOLAR	2	2901015260	
5	BOUTON COUP DE POING	MUSHROOM BUTTON		1	2442009770	
6	CORPS COMPLET	CONTACT BLOCK		1	2440314420	
7	JOINT PLAT	GASKET		1	4000023240	
8	ÉCROU H	HEX NUT	M3 CL. 8	16	2341221010	
9	RONDELLE DENT EXTERIEUR	OVERLAP TOOTH WASHER	3.2 - 6 - 0.7 - CL.8.8	16	2351301030	
10	VIS CHC	SOCKET CAP SCREW	M3X16-16 CL.8.8	16	4000019470	
11	EMBASE	BASE	CONNECTEUR DIAG	1	4000001740	
12	BOUCHON DE PROTECTION	PROTECTIVE CAP		1	4000003070	
13	TÔLE SUPPORT	SHEET METAL SUPPORT		1	4000004360	
14	VIS H	CAP SCREW	M5X25-25 CL.8.8	4	2331231230	
15	RONDELLE PLATE	ROUND HOLE WASHER	5.3 - 12 - 1 - CL.8.8	4	2351112040	
16	ÉCROU H	HEX NUT	M5 CL. 8	4	2341221040	
17	RONDELLE DENT EXTERIEUR	OVERLAP TOOTH WASHER	5.3 - 9.2 - 1 - CL.8.8	16	2351301060	
18	CALCULATEUR	CALCULATOR	B2	1	2901004340	
19	RONDELLE PLATE	ROUND HOLE WASHER	3.2 - 8 - 0.8 - CL.8.8	8	2351112010	
20	CONNECTEUR	CONNECTOR	EMBASE	2	4000015450	
21	AMORTISSEUR DE VIBRATION	VIBRATION DAMPER		4	2421902450	
22	ÉCROU H	HEX NUT	M8 CL. 8	4	2341221070	
23	RONDELLE PLATE	ROUND HOLE WASHER	8.4 - 18 - 1.5 - CL.8.8	4	2351112070	
24	BUZZER	BUZZER		1	2440213050	
25	MANIPULATEUR 1 AXE	SINGLE-AXIS JOYSTICK		1	2901008400	
26	VIS H	CAP SCREW	M5X16-16 CL.8.8	12	2331231210	

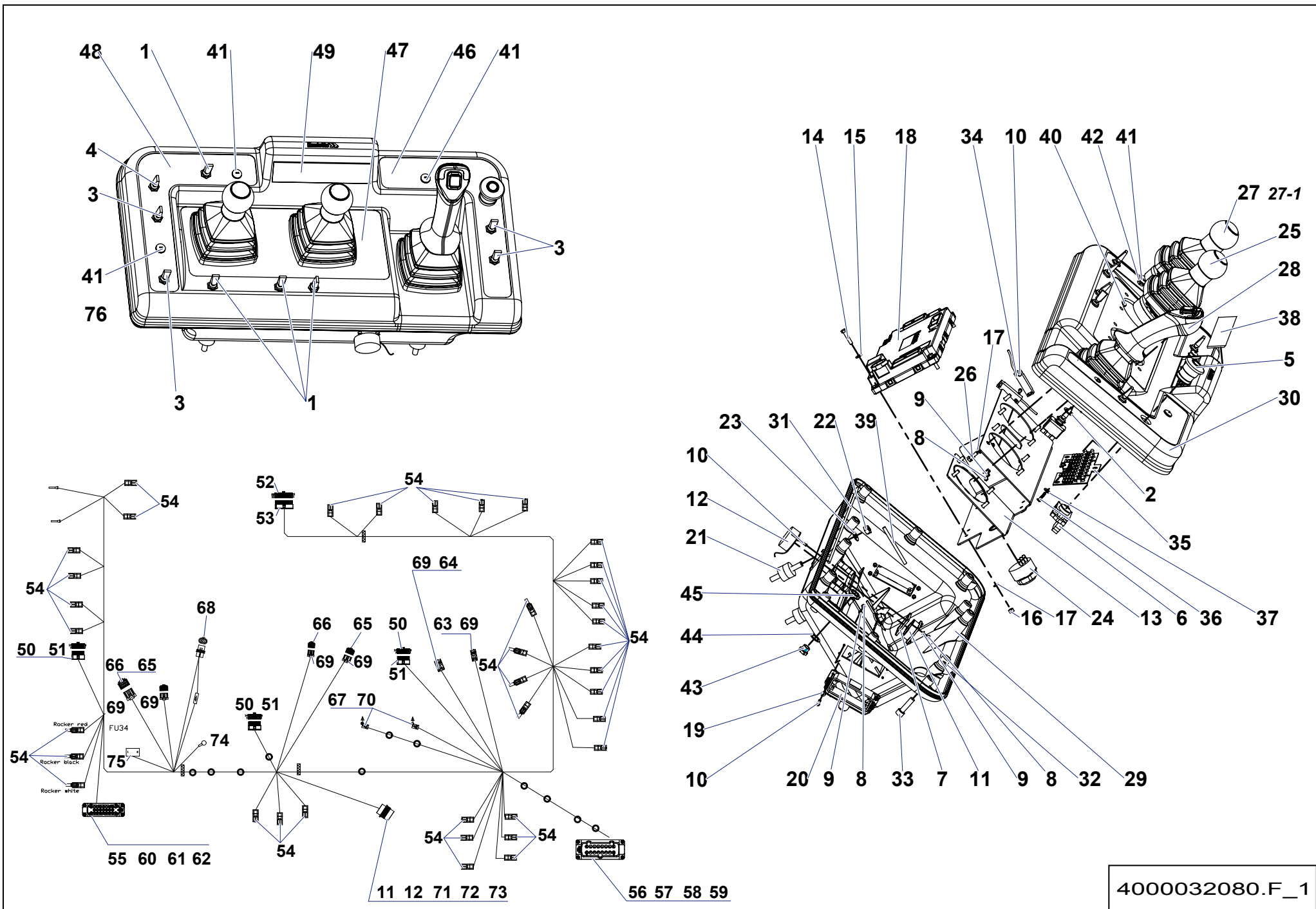


4000032080.F_1

▲ PUPITRE HAUT UPPER CONTROL BOX

◀ F-610-2
2/3 ▶

Rep.	Désignation	Designation	Specification	Qty	Code	Up to / jusqu'à
27	MANIPULATEUR 2 AXES	DOUBLE-AXIS JOYSTICK		1	2901006210	
27-1	POIGNÉE COMPLÈTE	COMPLET HANDLE		1	2901006320	
28	MANIPULATEUR 1 AXE	SINGLE-AXIS JOYSTICK		1	2901008410	
29	BOÎTIER PLASTIQUE	PLASTIC CASE	INFÉRIEURE / LOWER	1	4000015830	
30	BOÎTIER PLASTIQUE	PLASTIC CASE	SUPÉRIEURE / UPPER	1	4000032060	
31	JOINT TORIQUE	O-RING	DIA4 LG 180 CM	1	4000016240	
32	JOINT TORIQUE	O-RING	M8	12	4000016250	
33	VIS CHC	SOCKET CAP SCREW	M8X30-30 CL.8.8	12	2338231050	
34	CAPTEUR DE POSITION	POSITION SENSOR		2	2440318470	
35	CARTE LED	LED CARD	18 LED	1	4000014460	
36	VIS AUTOPERCEUSE	SELF DRILLING SCREW	3.5X19 TF POZIDRIV A2	3	4000017870	
37	RONDELLE PLATE	ROUND HOLE WASHER	5.3 - 12 - 1 - PA6.6	3	2700101310	
38	FILM PROTECTEUR	PROTECTIVE FILM		1	4000016260	
39	FAISCEAU	LOOM	INTERNAL UCB	1	4000032440	SEE DETAILS
40	CONTRE ÉCROU	LOCK NUT	M12	3	4000209720	
41	OBTURATEUR	SEAL	M12 X1.5 NOIR / BLACK	3	4000209070	
42	JOINT NÉOPRÈNE	NEOPRENE SEAL	M12	3	4000209730	
43	BOUCHON	PLUG	PG9	1	2440206070	
44	JOINT NÉOPRÈNE	NEOPRENE SEAL	PG9	1	2901010250	
45	CONTRE ÉCROU	LOCK NUT	PG9	1	2901001280	
46	ÉTIQUETTE PUPITRE HAUT	UPPER CONTROL BOX LABEL	DROIT / RIGHT	1	4000033890	
47	ÉTIQUETTE PUPITRE HAUT	UPPER CONTROL BOX LABEL	LABEL UCB CENTER	1	4000033790	
48	ÉTIQUETTE PUPITRE HAUT	UPPER CONTROL BOX LABEL	GAUCHE / LEFT	1	4000033880	
49	ÉTIQUETTE PUPITRE HAUT	UPPER CONTROL BOX LABEL	VOYANT LUMINEUX	1	4000015790	
50	CONNECTEUR	CONNECTOR	14 VOIES / WAYS	3	4000136490	
51	COSSE	LUG	CONTACT	21	4000136500	

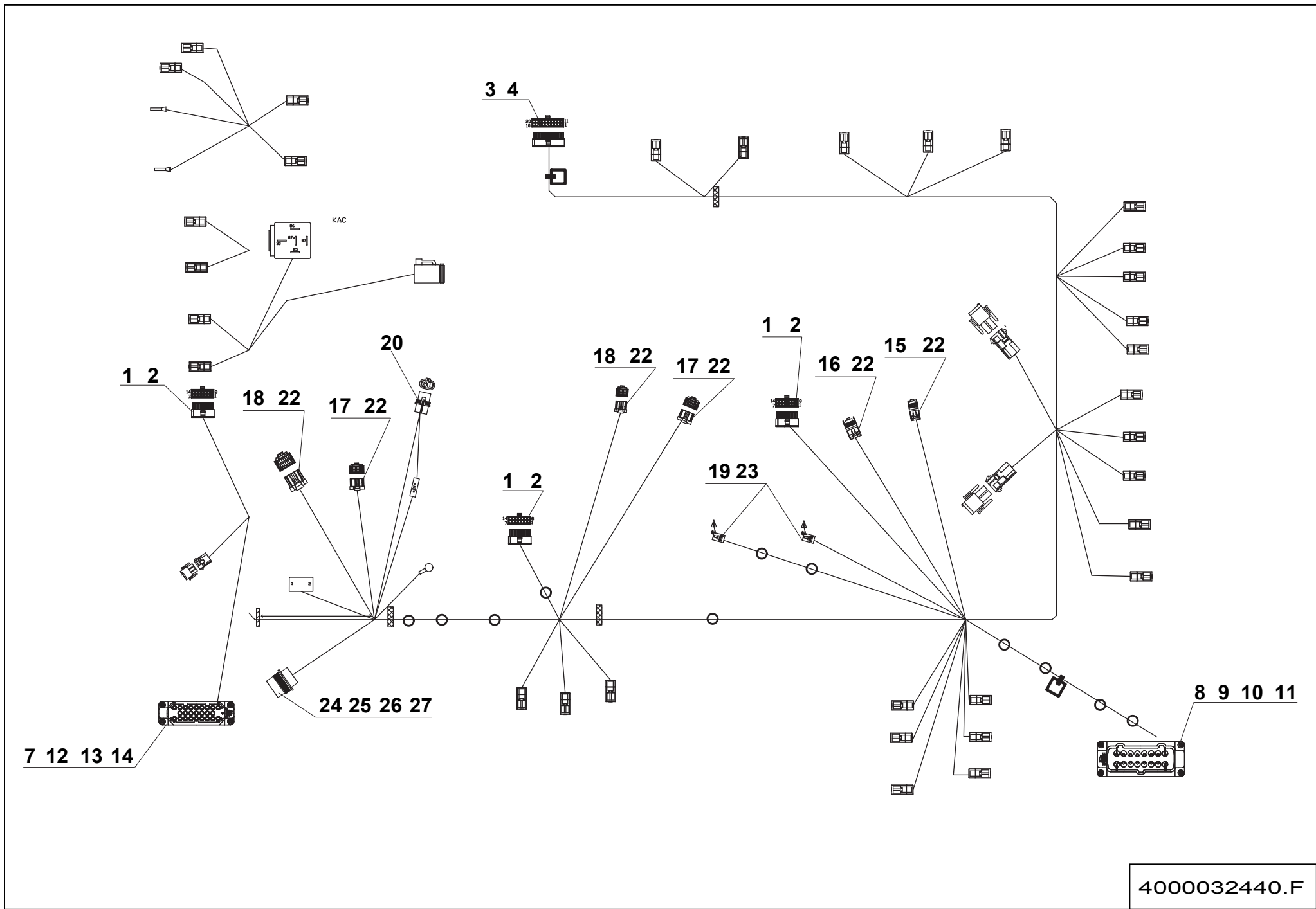


4000032080.F_1

▲ **PUPITRE HAUT**
UPPER CONTROL BOX

◀ F-610-2 ▶
3/3

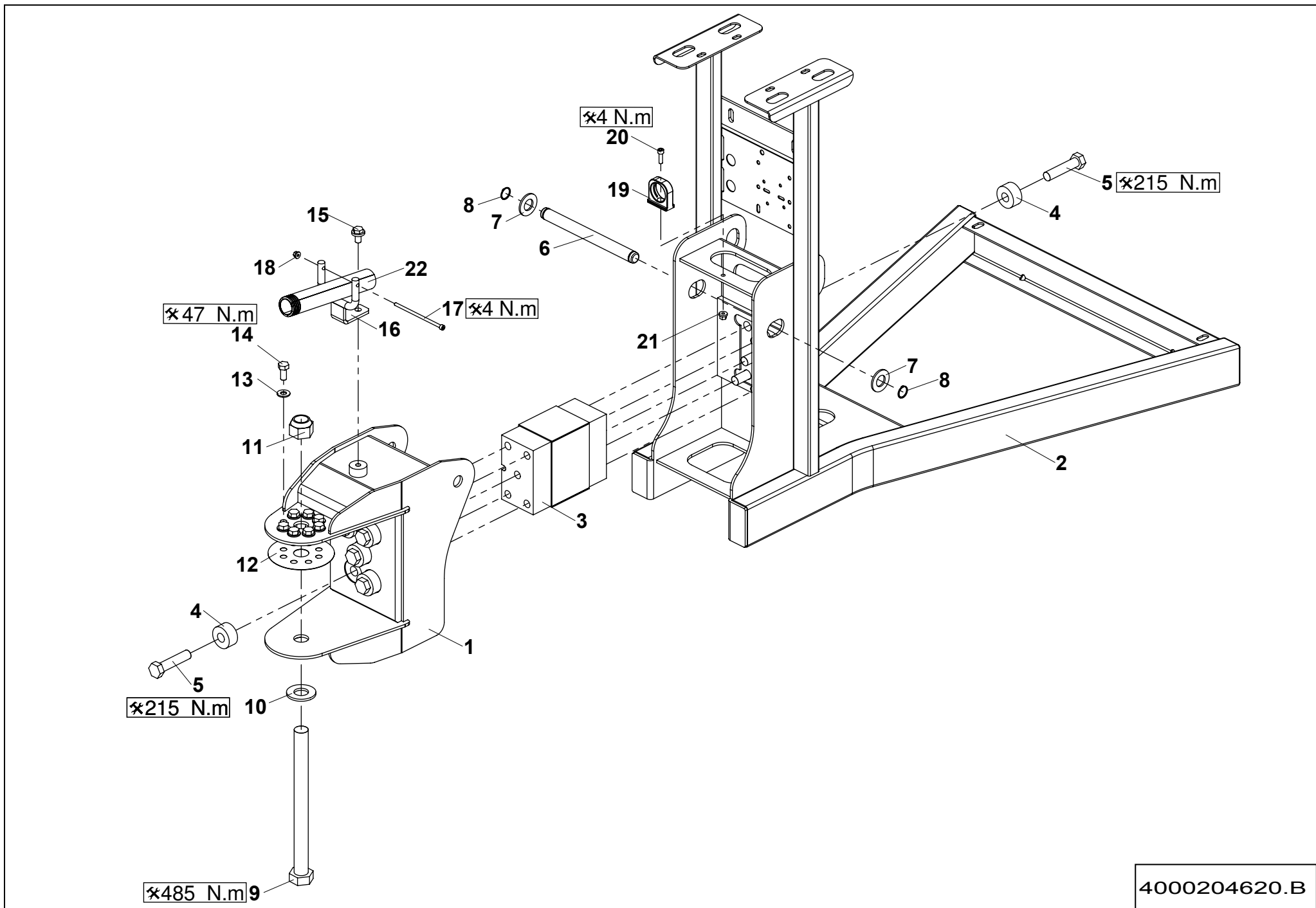
Rep.	Désignation	Designation	Specification	Qty	Code	Up to / jusqu'à
52	CONNECTEUR	CONNECTOR	20 VOIES / WAYS	1	4000173660	
53	DOUILLE	PIN		15	2901012450	
54	CACHE COSSE	TERMINAL COVER		37	2901013870	
55	INSERT	INSERT	FEMELLE / FEMALE	1	2901015490	
56	INSERT	INSERT	MALE 16 VOIES / 16 WAYS INSERT	1	2901011070	
57	CONNECTEUR	CONNECTOR	1.5	6	2901013130	
58	CONNECTEUR	CONNECTOR		7	4000015660	
59	COSSE	LUG		3	4000173690	
60	COSSE	LUG		9	4000173670	
61	COSSE	LUG		3	2901000540	
62	COSSE	LUG		3	4000173680	
63	CONNECTEUR	CONNECTOR	12 VOIES / WAYS	1	2901009550	
64	CONNECTEUR	CONNECTOR	16 VOIES / WAYS	1	2440308710	
65	CONNECTEUR	CONNECTOR	20 VOIES / WAYS	2	2901014710	
66	CONNECTEUR	CONNECTOR	16 VOIES / WAYS	2	2901014700	
67	CONNECTEUR	CONNECTOR	4 VOIES NOIR / WAYS BLACK	2	2901007960	
68	CONNECTEUR	CONNECTOR	2 VOIES / WAYS	1	2901007950	
69	COSSE	LUG	MULTILOK CONTACT	59	2901015990	
70	COSSE	LUG		6	2901014730	
71	COSSE	LUG		5	4000173700	
72	COSSE	LUG		1	4000137700	
73	BOUCHON D'ÉTANCHÉITÉ	SEALING PLUG		2	4000207120	
74	COSSE RONDE	ROUND LUG	Ø5 BLEUE / BLUE	1	2440305460	
75	FUSIBLE	FUSE	1A MINIFUSE	1	2901011720	
76	BOUTON 3 POSITIONS	3 POSITION KNOB	SWITCH ON-OFF-ON UNIPOLAR HA 16 RTJ PRO 4WS	1	2901015260	



**▲ FAISCEAU
LOOM**

**◀ F-610-
2-39 ▶**

Rep.	Désignation	Designation	Specification	Qty	Code	Up to / jusqu'à
1	CONNECTEUR	CONNECTOR	14 VOIES / WAYS	3	4000136490	
2	CONTACT	CONTACT		21	4000136500	
3	CONNECTEUR	CONNECTOR	20 VOIES / WAYS	1	4000173660	
4	DOUILLE	PIN		15	2901012450	
7	INSERT	INSERT	FEMELLE / FEMALE	1	2901015490	
8	INSERT	INSERT	MALE 16 VOIES / 16 WAYS	1	2901011070	
9	CONTACT MÂLE	MALE CONTACT	1.5	6	2901013130	
10	CONNECTEUR	CONNECTOR		7	4000015660	
11	COSSE	LUG		3	4000173690	
12	COSSE	LUG		9	4000173670	
13	COSSE	LUG		3	2901000540	
14	COSSE	LUG		3	4000173680	
15	CONNECTEUR	CONNECTOR	12 VOIES / WAYS	1	2901009550	
16	CONNECTEUR	CONNECTOR	16 VOIES / WAYS	1	2440308710	
17	CONNECTEUR	CONNECTOR	20 VOIES / WAYS	2	2901014710	
18	CONNECTEUR	CONNECTOR	16 VOIES / WAYS	2	2901014700	
19	CONNECTEUR MÂLE	MALE CONNECTOR	4 VOIES / WAYS NOIR / BLACK	2	2901007960	
20	FICHE	PLUG	2 VOIES / WAYS	1	2901007950	
22	CONTACT	CONTACT	MULTILOK	59	2901015990	
23	CONTACT	CONTACT		6	2901014730	
24	EMBASE CONNECTEUR	CONNECTOR BASE	DIAG	1	4000001740	
25	BOUCHON DE PROTECTION	PROTECTIVE CAP		1	4000003070	
26	COSSE	LUG	0.5_1 ²	5	4000173700	
27	COSSE	LUG	0.5_1 ²	2	4000137700	



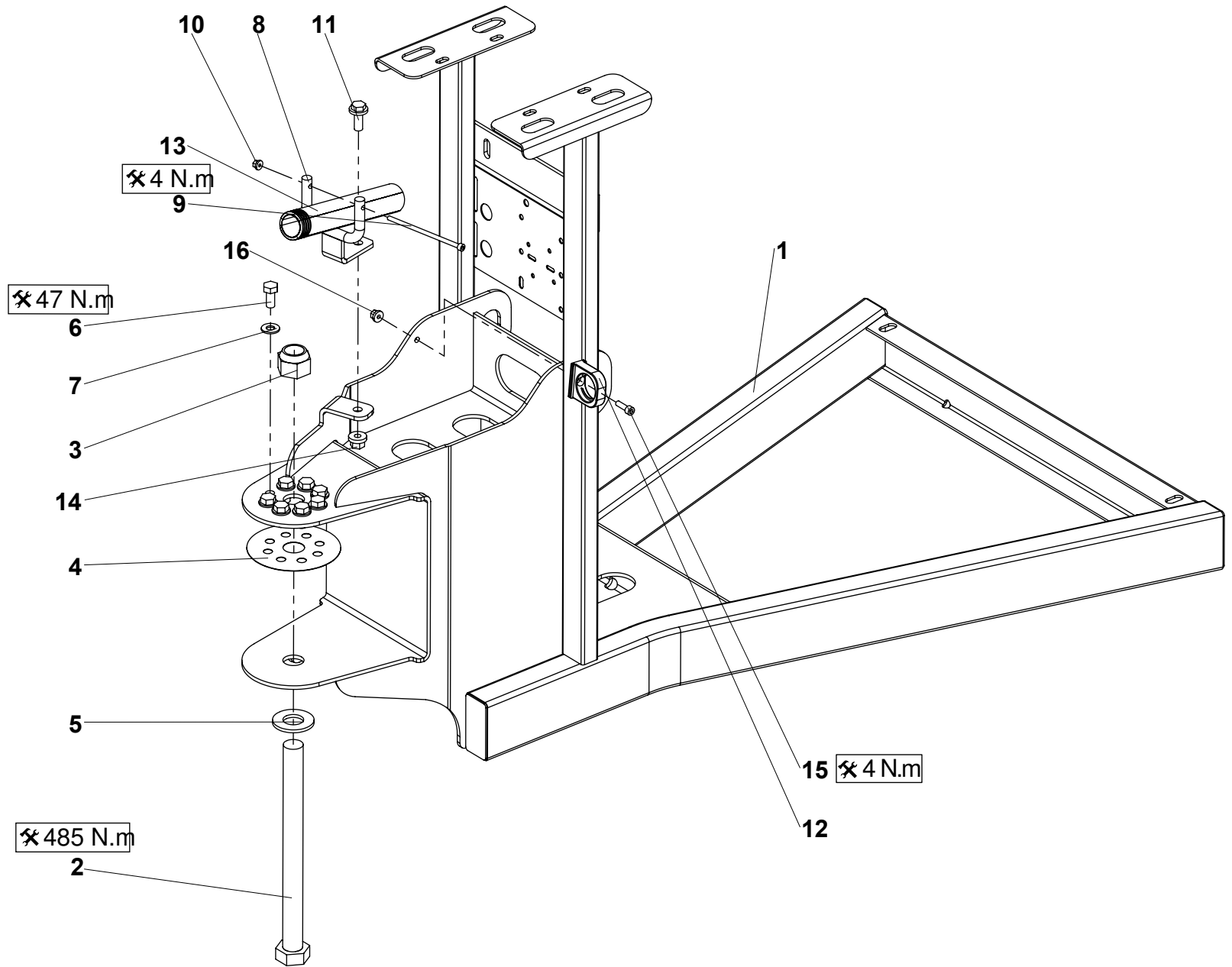
4000204620.B

**▲ ENSEMBLE SUPPORT PLATEFORME
PLATFORM SUPPORT ASSEMBLY**

EUR

**F-690A/
B/C**

Rep.	Désignation	Designation	Specification	Qty	Code	Up to / jusqu'à
1	PIECE DE LIAISON PANIER	PLATFORM LINK PART		1	4000129670	
2	PANIER	BASKET		1	4000075920	
3	CELLULE DE CHARGE	CHARGING CELL		1	4000204420	
4	ENTRETOISE	SPACER	D40 H20	10	P2AP286510	
5	VIS H	CAP SCREW	M16X70-38 P1.50 CL.8.8	10	2700101170	
6	AXE AVEC RAINURE	PIN WITH SLOT		1	4000130620	
7	RONDELLE PLATE	ROUND HOLE WASHER	21 - 40 - 3 - CL.8.8	2	2351112150	
8	ANNEAU ÉLASTIQUE EXTER	EXTER RETAINING RING	20 X 1.2	2	2472001170	
9	VIS H	CAP SCREW	M24X280-73 CL.8.8	1	2301236060	
10	RONDELLE PLATE	ROUND HOLE WASHER	25 - 50 - 4 - CL.8.8	1	2351112170	
11	ÉCROU AUTOFREINÉ	SELF-LOCKED NUT	M24 CL. 8	1	2349221570	
12	CALE	CHOCK	EP. 0.5MM-TH. 0.0239INCH	1	131P248950	
13	RONDELLE PLATE	ROUND HOLE WASHER	10.5 - 22 - 2 - CL.8.8	8	2351112090	
14	VIS H	CAP SCREW	M10X22-22 CL.8.8	8	2301235990	
15	VIS H À EMBASE	FLANGE HEAD CAP SCREW	M10X16-16 CL. 8.8	1	2700101650	
16	TÔLE DE GUIDAGE	GUIDE PLATE		1	4000204590	
17	VIS CHC	SOCKET CAP SCREW	M5X110-22 CL.12.9	1	2338331390	
18	ÉCROU EMBASE AUTOFREINÉ	FLANGE HEX LOCKNUT	M5 CL.8 ZB	1	2700200420	
19	ÉTRIER	STIRRUP	DIA29	1	2901003140	
20	VIS CHC	SOCKET CAP SCREW	M6X20-20 CL.8.8	1	2308231490	
21	ÉCROU EMBASE AUTOFREINÉ	FLANGE HEX LOCKNUT	M6 CL.8 ZB	1	2700200430	
22	GAINÉ	SHEATH	DIA 29	0.7	4000204790	



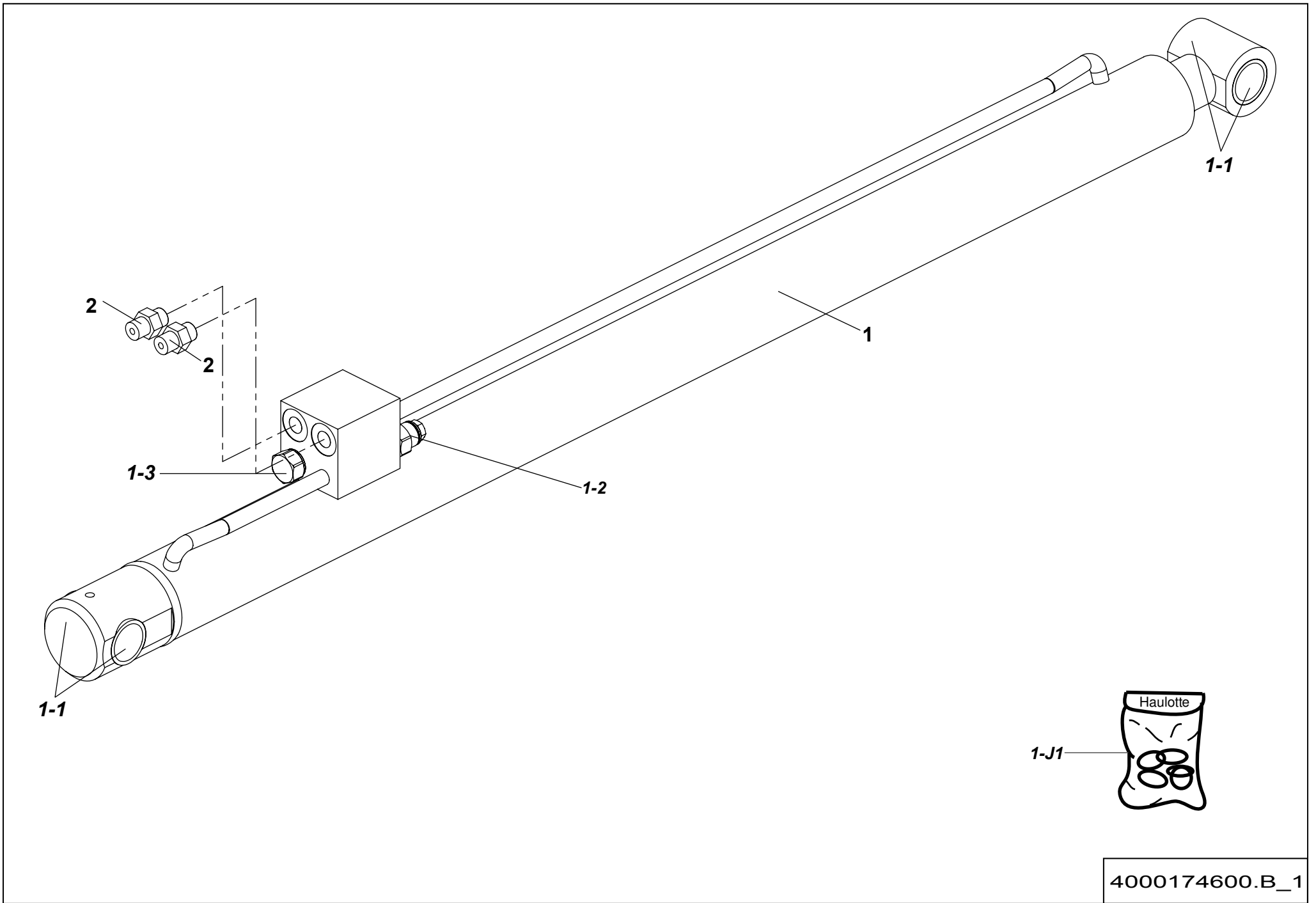
4000243170.A

**▲ ENSEMBLE SUPPORT PLATEFORME
PLATFORM SUPPORT ASSEMBLY**

US

**F-690D/
E**

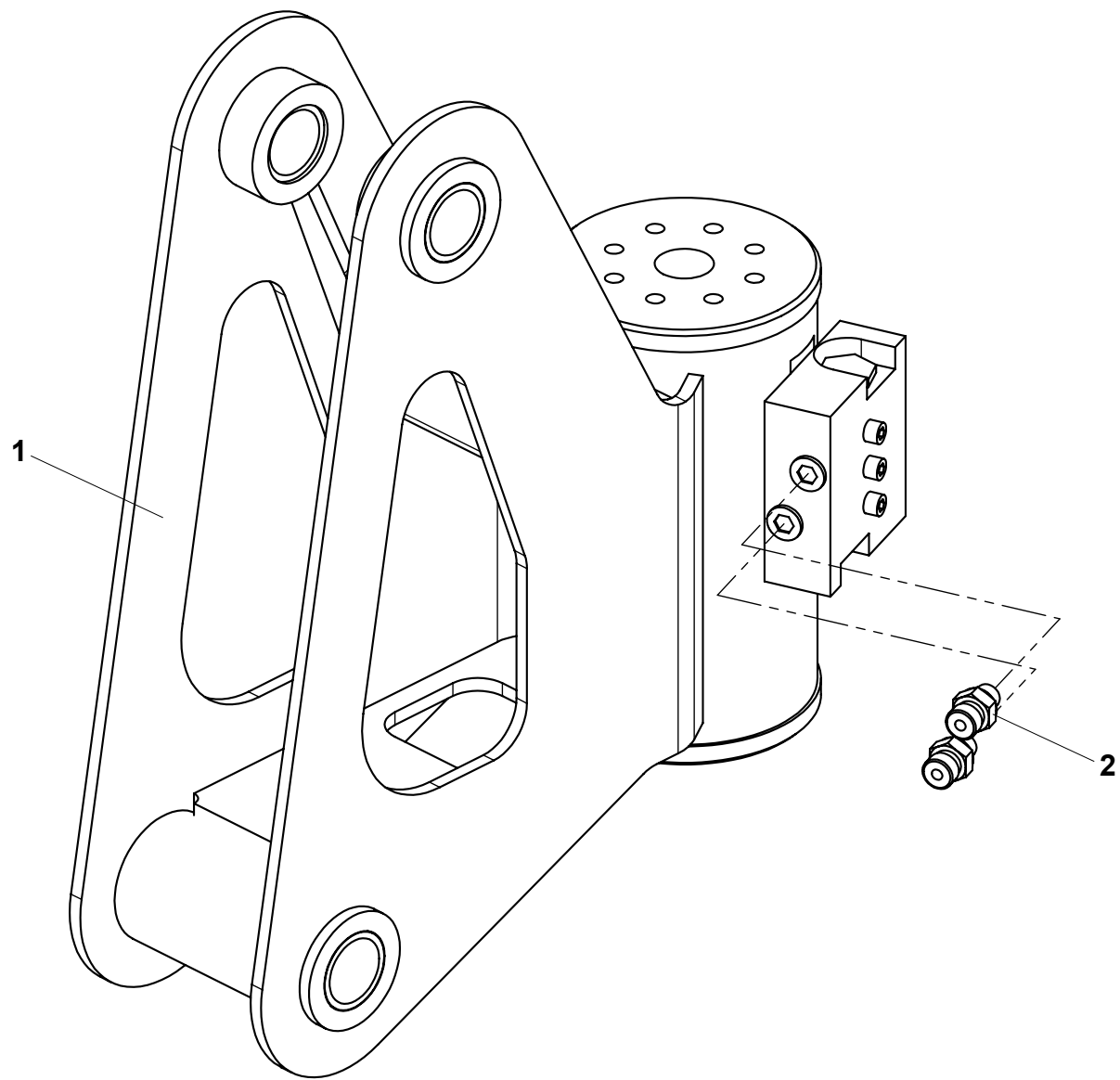
Rep.	Désignation	Designation	Specification	Qty	Code	Up to / jusqu'à
1	SUPPORT PANIER	BASKET HOLDER		1	4000243160	
2	VIS H	CAP SCREW	M24X280-73 CL.8.8	1	2301236060	
3	ÉCROU AUTOFREINÉ	SELF-LOCKED NUT	M24 CL. 8	1	2349221570	
4	CALE	CHOCK	EP. 0.5MM-TH. 0.0239INCH	1	131P248950	
5	RONDELLE PLATE	ROUND HOLE WASHER	25 - 50 - 4 - CL.8.8	1	2351112170	
6	VIS H	CAP SCREW	M10X22-22 CL.8.8	8	2301235990	
7	RONDELLE PLATE	ROUND HOLE WASHER	10.5 - 22 - 2 - CL.8.8	8	2351112090	
8	TÔLE DE GUIDAGE	GUIDE PLATE		1	4000204590	
9	VIS CHC	SOCKET CAP SCREW	M5X110-22 CL.12.9	1	2338331390	
10	ÉCROU EMBASE AUTOFREINÉ	FLANGE HEX LOCKNUT	M5 CL.8 ZB	1	2700200420	
11	VIS H À EMBASE	FLANGE HEAD CAP SCREW	M10X25-25 CL. 8.8	1	4000030190	
12	ETRIER	STIRRUP	DIA29	1	2901003140	
13	GAINÉ	SHEATH	DIA 29	1	4000204790	
14	ÉCROU EMBASE AUTOFREINÉ	FLANGE HEX LOCKNUT	M10 CL.8 ZB	1	2700200450	
15	VIS CHC	SOCKET CAP SCREW	M6X20-20 CL.8.8	1	2308231490	
16	ÉCROU EMBASE AUTOFREINÉ	FLANGE HEX LOCKNUT	M6 CL.8 ZB	1	2700200430	



4000174600.B_1

**▲ ENSEMBLE VÉRIN PENDULAIRE
JIB CYLINDER ASSEMBLY****◀ F-
745.1 ▶**

Rep.	Désignation	Designation	Specification	Qty	Code	Up to / jusqu'à
1	VÉRIN DBLE EFF SPLE TIGE	DUAL ACTING SGLE ROD CYL		1	4000174610	
1-1	BAGUE FIBRE	FIBER BEARING	S5717 303630	4	2700400050	
1-2	VALVE D'EQUILIBRAGE	COUNTERBALANCE VALVE	210 BAR	1	2422204860	
1-3	CLAPET ANTI-RETOUR	ONE-WAY VALVE		1	2426602110	
1-J1	POCHETTE DE JOINTS	SEAL KIT		1	4000208440	
2	UNION MÂLE	MALE UNION	9/16-18 UNF 9/16-18 1/4	2	2501000020	

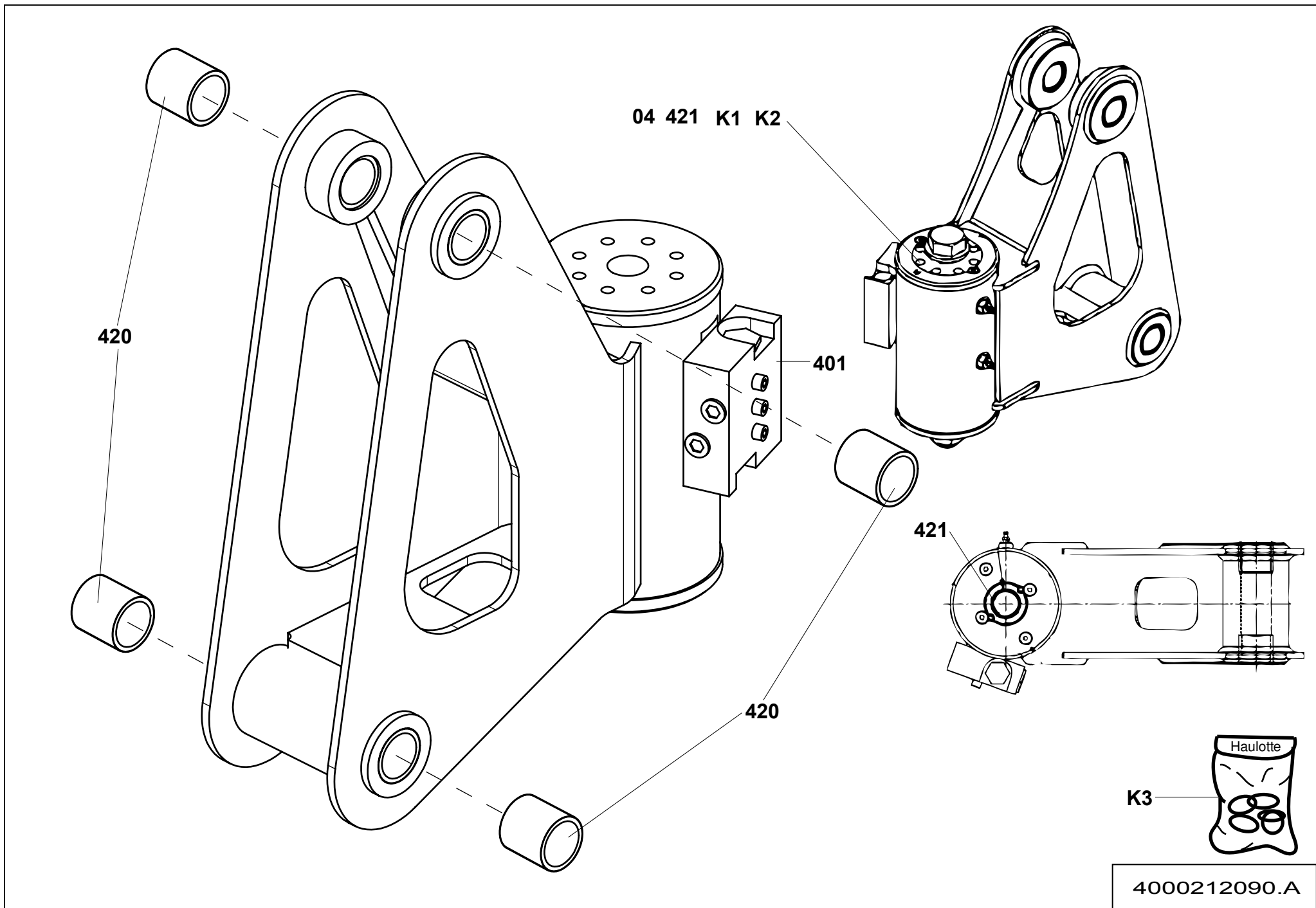


4000042630.B

▲ **ENSEMBLE VÉRIN ROTATION PANIER**
BASKET ROTATING CYLINDER ASSEMBLY

◀ **F-**
745.2 ▶

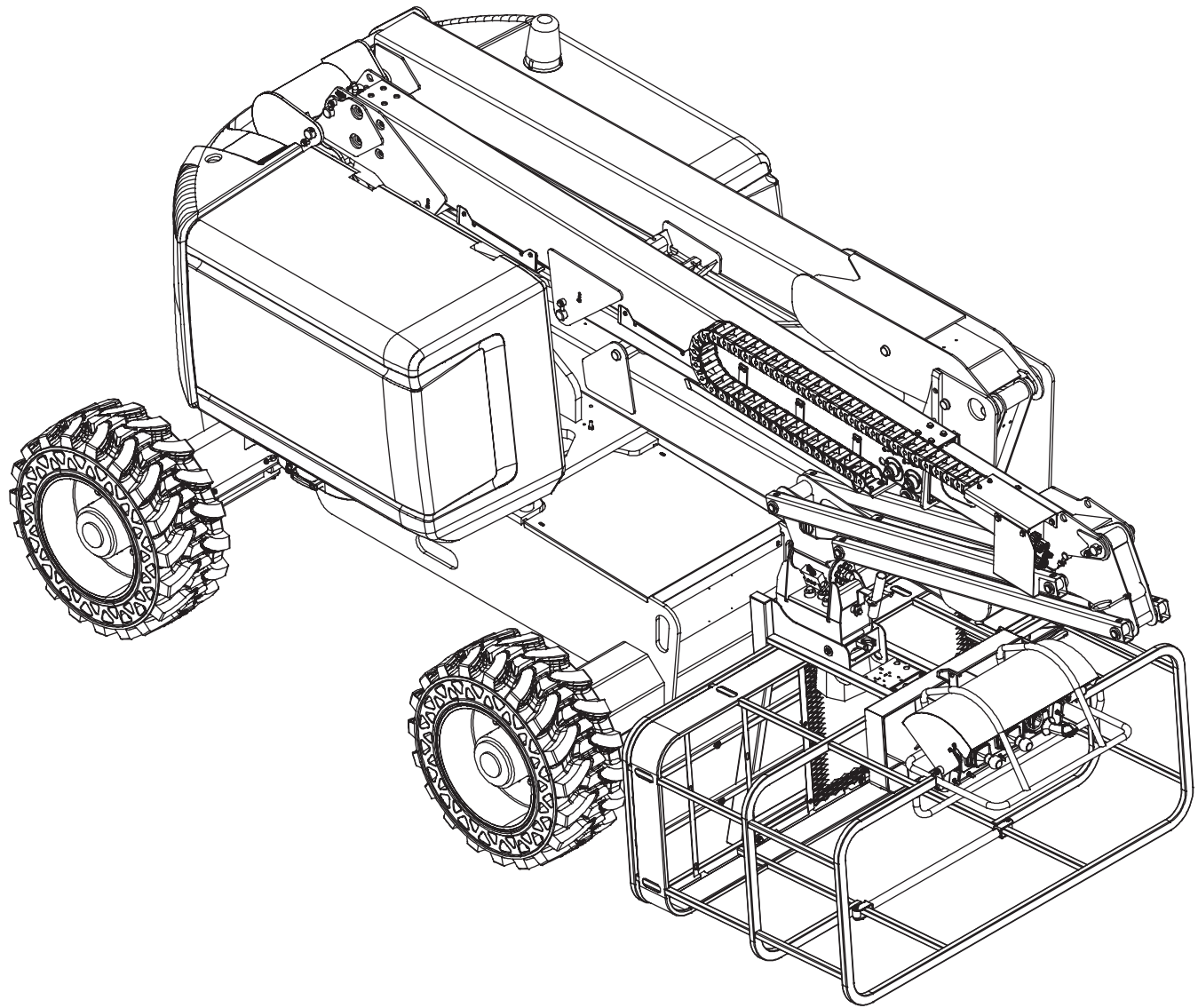
Rep.	Désignation	Designation	Specification	Qty	Code	Up to / jusqu'à
1	VÉRIN À CREMAILLÈRE	RACK CYLINDER		1	4000212090	SEE DETAILS
2	UNION MÂLE	MALE UNION	7/16-20UNF/9/16-18	2	2369111870	





VÉRIN A CREMAILLERE RACK CYLINDER

Rep.	Désignation	Designation	Specification	Qty	Code	Up to / jusqu'à
04	BOUCHON	PLUG		1	2504001140	
401	VALVE D'EQUILIBRAGE	COUNTERBALANCE VALVE		1	2504001090	
420	BAGUE FIBRE	FIBER BEARING	S5717 303630	4	2700400050	
421	BAGUE FIBRE	FIBER BEARING		2	4000228160	
K1	KIT QUINCAILLERIE	HARDWARE KIT		1	4000228170	
K2	KIT ROULEMENT	BEARING KIT		1	2421102180	
K3	POCHETTE DE JOINTS	SEAL KIT		1	2421694710	



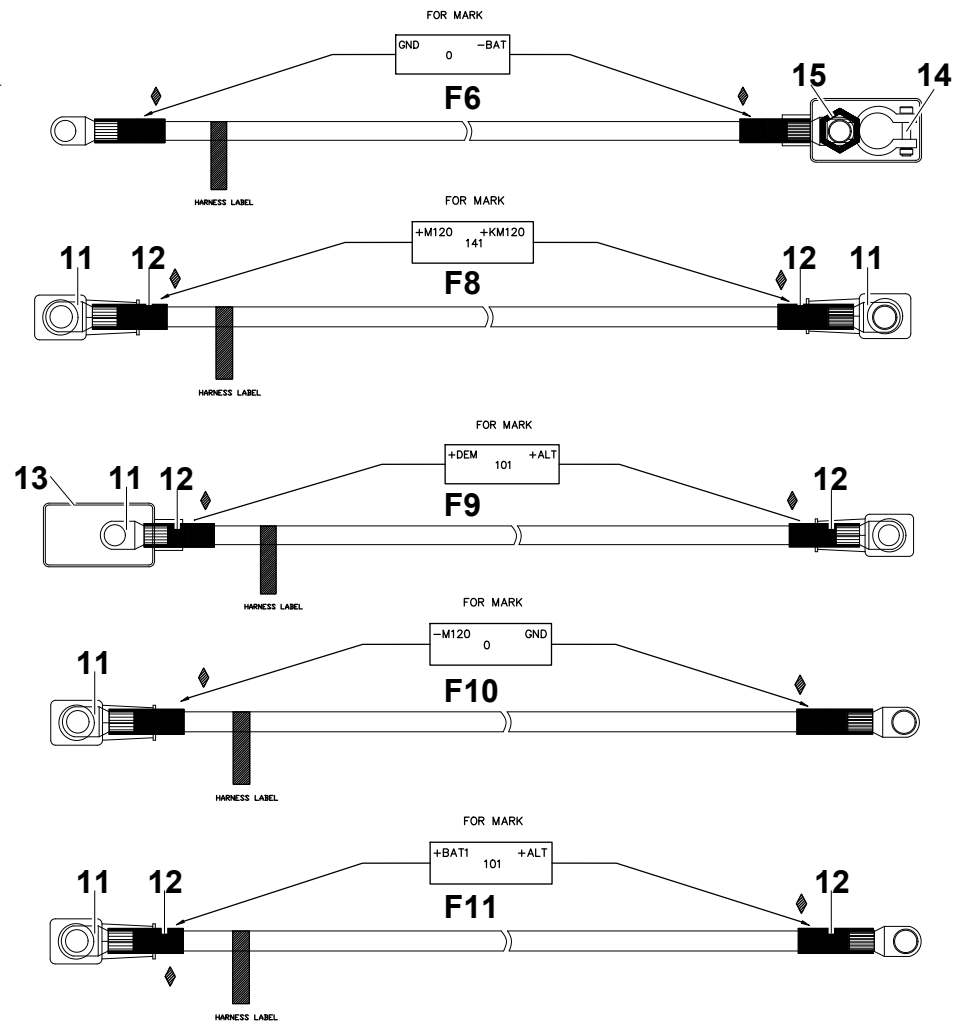
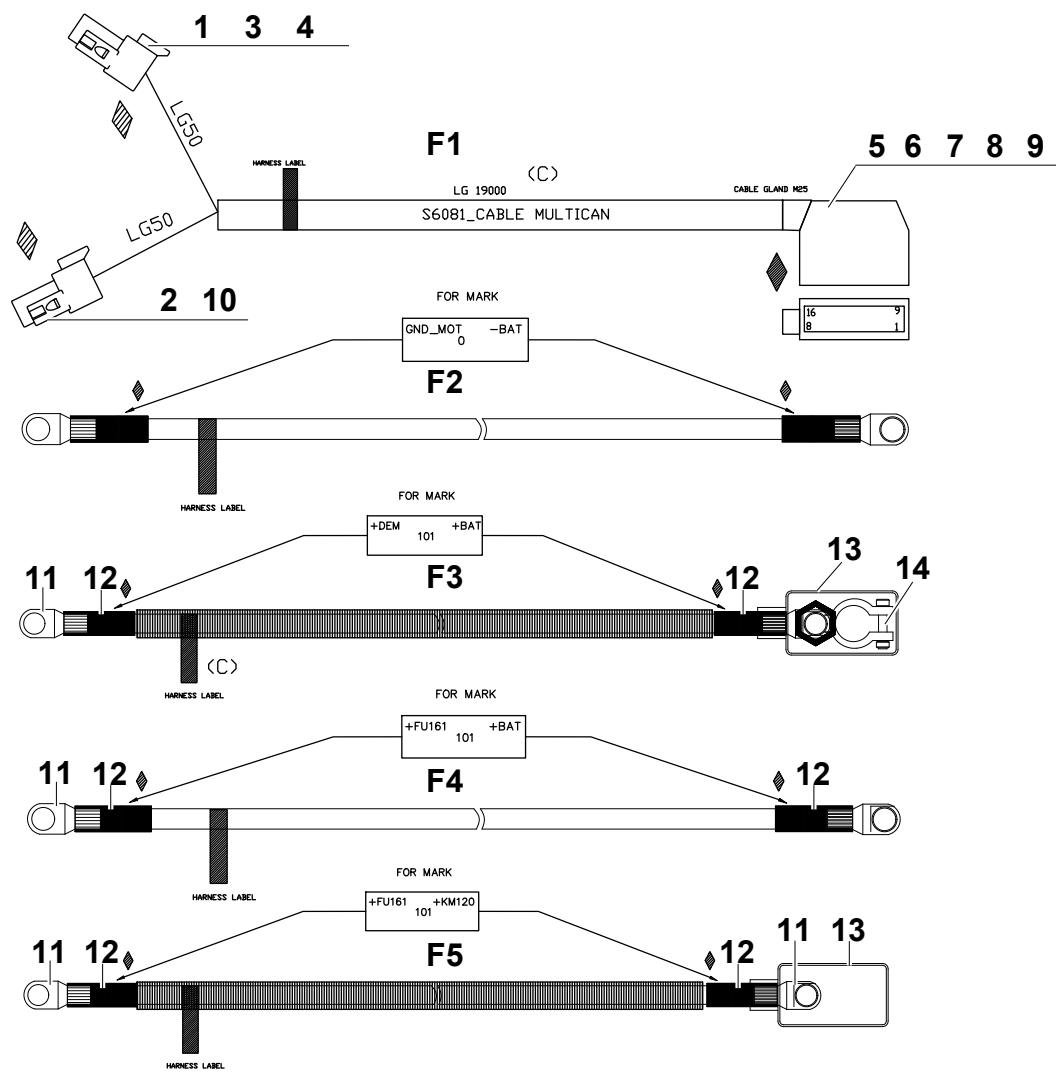
ATLANTIS-7

▲ GROUPE FAISCEAUX
HARNES GROUP



Rep.	Désignation	Designation	Specification	Up to / jusqu'à
320	ENSEMBLE FAISCEAUX	BUNDLES		

F7 F12 F13 




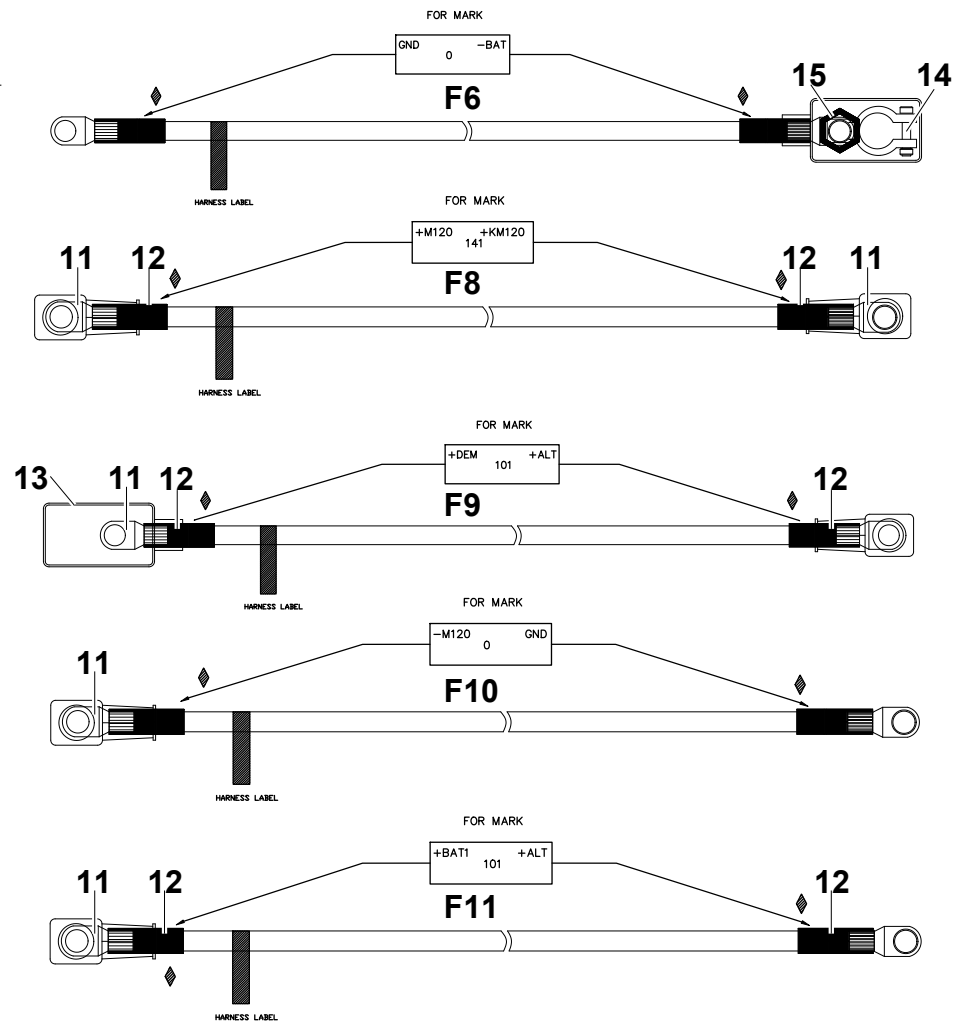
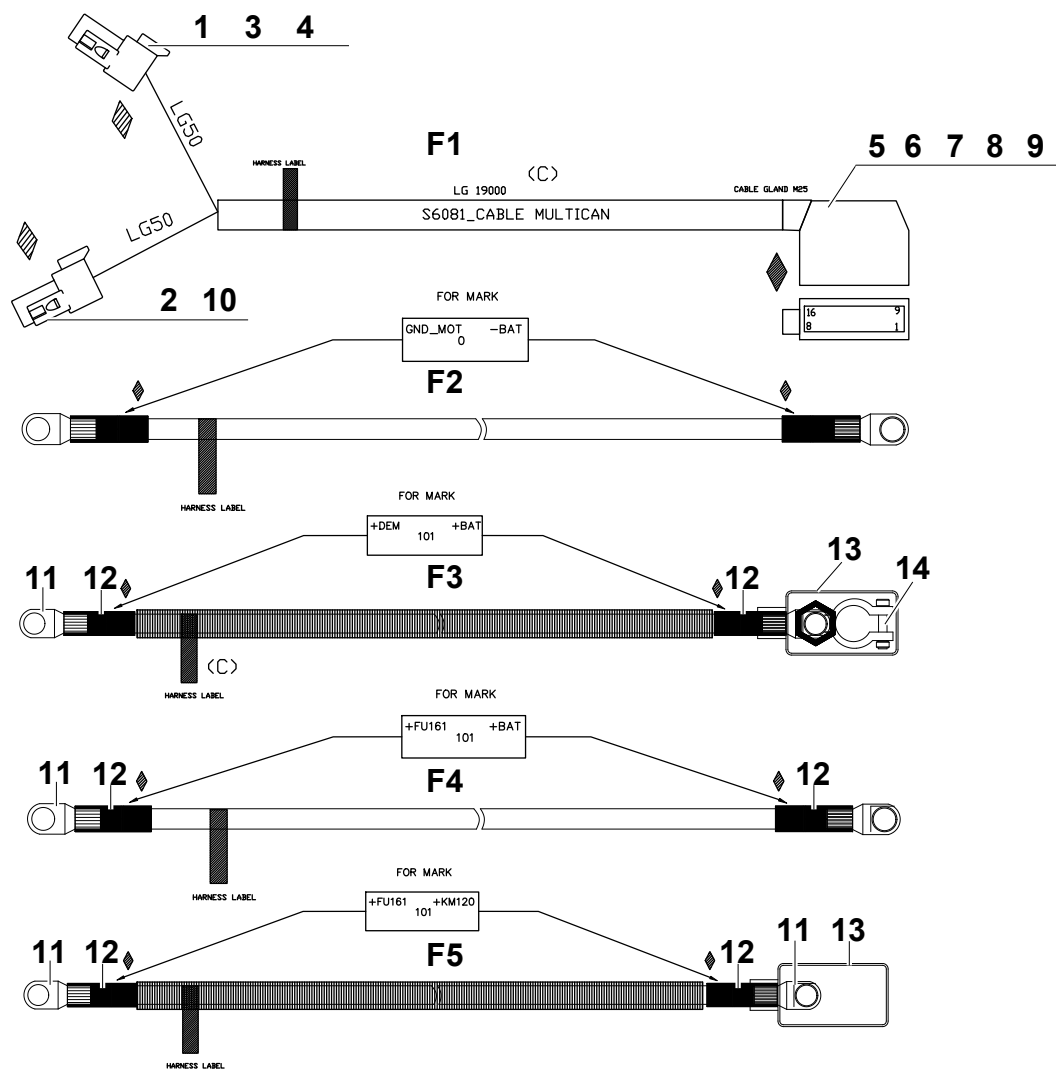
4000056430.I_2

▲ ENSEMBLE FAISCEAUX BUNDLES

◀ G-320
1/2 ▶

Rep.	Désignation	Designation	Specification	Qty	Code	Up to / jusqu'à
F1	FAISCEAU	LOOM	TURRET-BASKET	1	4000042780	
F2	FAISCEAU	LOOM	CABLE -BAT -MOT	1	4000062080	
F3	FAISCEAU	LOOM	CABLE +BAT +DEM	1	4000062060	
F4	FAISCEAU	LOOM	+BAT +FU161	1	4000056390	
F5	FAISCEAU	LOOM	CABLE FU161 FU122	1	4000056410	
F6	FAISCEAU	LOOM	CABLE -BAT -GND	1	4000056450	
F7	FAISCEAU MOTEUR	ENGINE LOOM		1	4000056590	SEE DETAILS
F8	FAISCEAU	LOOM	CABLE KM120 +M120	1	4000056420	
F9	FAISCEAU	LOOM	CABLE +ALT +DEM	1	4000056500	
F10	FAISCEAU	LOOM	CABL GND M120	1	4000062350	
F11	FAISCEAU	LOOM	CABLE +ALT +BAT1	1	4000066870	
F12	FAISCEAU	LOOM		1	4000033820	SEE DETAILS
F13	FAISCEAU PENDULAIRE	JIB LOOM	2	1	4000064460	SEE DETAILS
1	CONNECTEUR	CONNECTOR	8 VOIES / WAYS	1	4000134710	
2	CONNECTEUR	CONNECTOR	8 VOIES / WAYS	1	4000132180	
3	CALE POUR CONNECTEUR	CONNECTOR CHOCK	8 VOIES / WAYS	1	4000139170	
4	COSSE	LUG	PIN SIZE 20	1	4000132200	
5	INSERT	INSERT		1	2901012910	
6	CONNECTEUR	CONNECTOR		1	4000136240	
7	COSSE	LUG	16A 500V CONTACT FEMELLE / FEMALE 2.5MM ²	1	2901000580	
8	CONNECTEUR	CONNECTOR	CONTACT FEMELLE / FEMALE 1.5MM ²	1	2901012890	
9	COSSE	LUG	CONTACT FEMELLE / FEMALE 0.5MM ²	1	4000134850	
10	ACCESSOIRE	ACCESSORIES		1	4000132190	
11	COSSE BATTERIE	BATTERY TERMINAL	DIA_8	2	2440313750	
12	GAINÉ THERMORETRACTABLE	THERMORETRACTABLE SHAFT	MARRON / BROWN	0.2	2440701810	
13	CACHE COSSE BATTERIE	BATTERY TERMINAL COVER		1	2440313770	

F7 F12 F13 

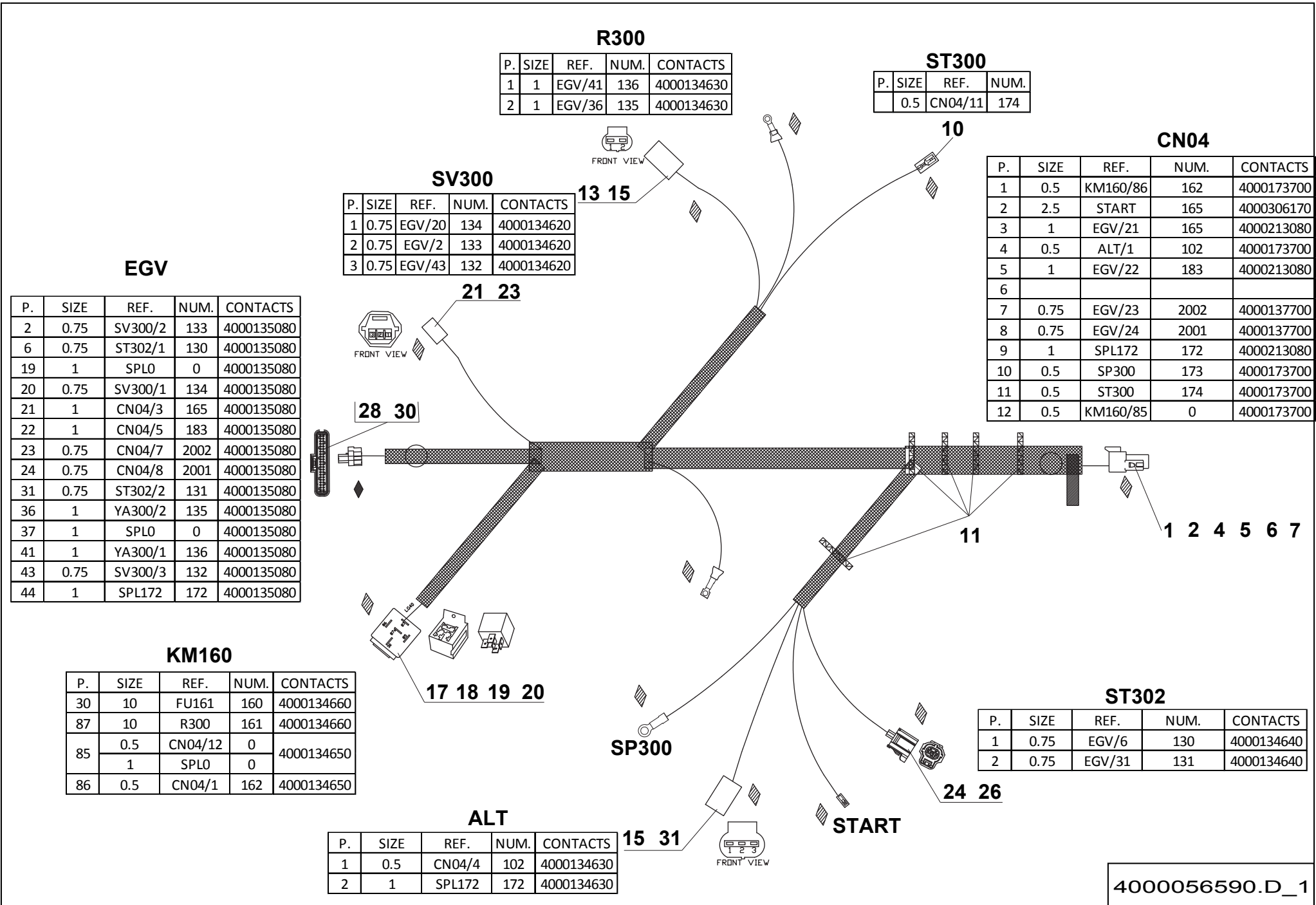


4000056430.I_2

**▲ ENSEMBLE FAISCEAUX
BUNDLES**

◀ **G-320** ▶
2/2

Rep.	Désignation	Designation	Specification	Qty	Code	Up to / jusqu'à
14	COSSE BATTERY	BATTERY TERMINAL			2440305320	
15	COSSE	LUG	DIA 10	1	2440305220	



R300

P.	SIZE	REF.	NUM.	CONTACTS
1	1	EGV/41	136	4000134630
2	1	EGV/36	135	4000134630

ST300

P.	SIZE	REF.	NUM.
	0.5	CN04/11	174

SV300

P.	SIZE	REF.	NUM.	CONTACTS
1	0.75	EGV/20	134	4000134620
2	0.75	EGV/2	133	4000134620
3	0.75	EGV/43	132	4000134620

CN04

P.	SIZE	REF.	NUM.	CONTACTS
1	0.5	KM160/86	162	4000173700
2	2.5	START	165	4000306170
3	1	EGV/21	165	4000213080
4	0.5	ALT/1	102	4000173700
5	1	EGV/22	183	4000213080
6				
7	0.75	EGV/23	2002	4000137700
8	0.75	EGV/24	2001	4000137700
9	1	SPL172	172	4000213080
10	0.5	SP300	173	4000173700
11	0.5	ST300	174	4000173700
12	0.5	KM160/85	0	4000173700

EGV

P.	SIZE	REF.	NUM.	CONTACTS
2	0.75	SV300/2	133	4000135080
6	0.75	ST302/1	130	4000135080
19	1	SPL0	0	4000135080
20	0.75	SV300/1	134	4000135080
21	1	CN04/3	165	4000135080
22	1	CN04/5	183	4000135080
23	0.75	CN04/7	2002	4000135080
24	0.75	CN04/8	2001	4000135080
31	0.75	ST302/2	131	4000135080
36	1	YA300/2	135	4000135080
37	1	SPL0	0	4000135080
41	1	YA300/1	136	4000135080
43	0.75	SV300/3	132	4000135080
44	1	SPL172	172	4000135080

KM160

P.	SIZE	REF.	NUM.	CONTACTS
30	10	FU161	160	4000134660
87	10	R300	161	4000134660
85	0.5	CN04/12	0	4000134650
	1	SPL0	0	
86	0.5	CN04/1	162	4000134650

ST302

P.	SIZE	REF.	NUM.	CONTACTS
1	0.75	EGV/6	130	4000134640
2	0.75	EGV/31	131	4000134640

ALT

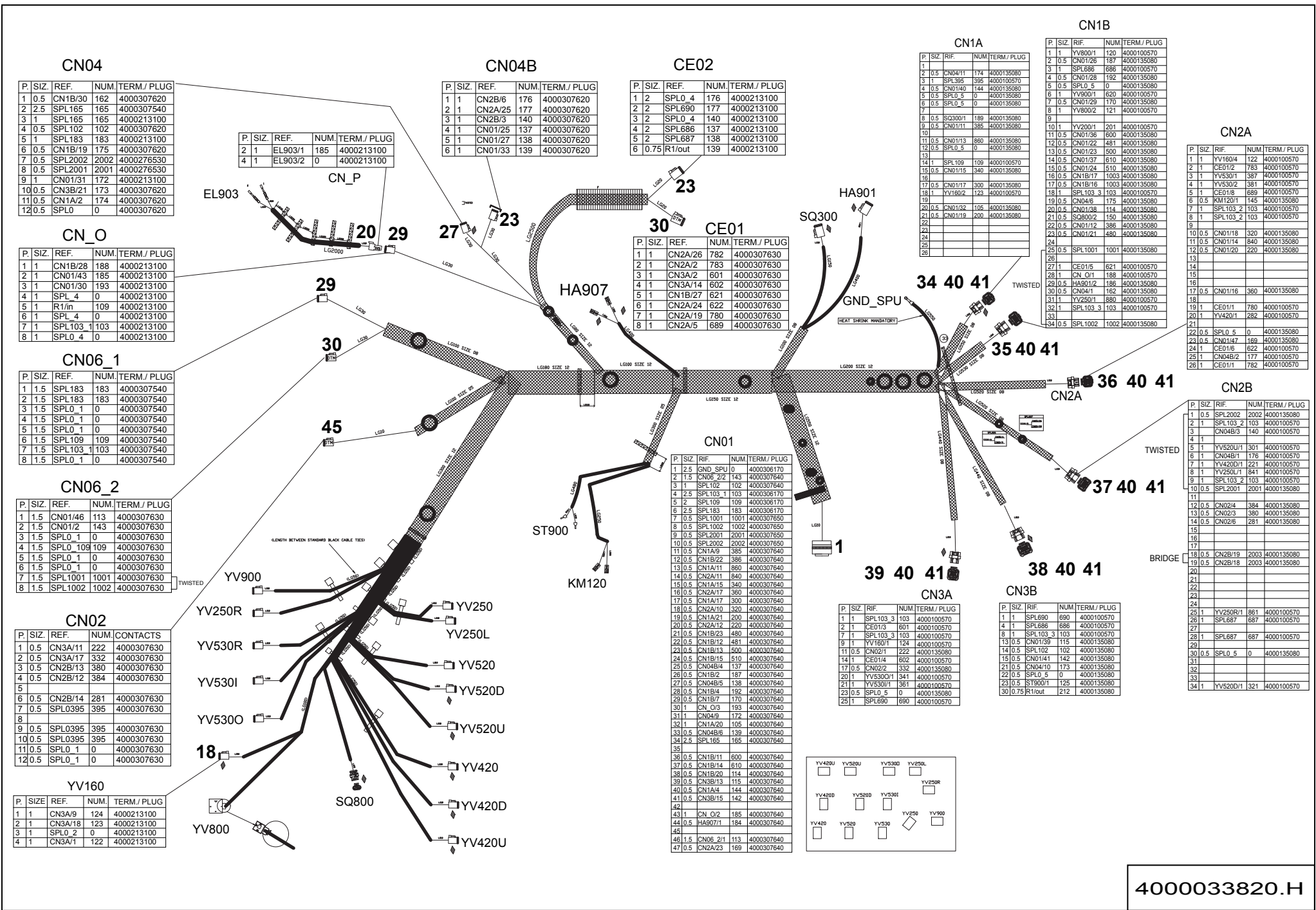
P.	SIZE	REF.	NUM.	CONTACTS
1	0.5	CN04/4	102	4000134630
2	1	SPL172	172	4000134630

4000056590.D_1

**▲ FAISCEAU MOTEUR
ENGINE LOOM**

**◀ G-320-
F7 ▶**

Rep.	Désignation	Designation	Specification	Qty	Code	Up to / jusqu'à
1	CONNECTEUR	CONNECTOR	12 VOIES / WAYS MALE	1	2901008180	
2	CALE	CHOCK	12 POINTS	1	2901008160	
3	COSSE	LUG		1	4000306170	
4	COSSE	LUG	0.5_1	5	4000173700	
5	COSSE	LUG		2	4000137700	
6	COSSE	LUG		3	4000213080	
7	BOUCHON D'ÉTANCHÉITÉ	SEALING PLUG		1	4000207120	
10	CAPUCHON	CAP		1	2901013870	
11	SERRE CABLE	WIRE CLAMP		5	4000137070	
13	CONNECTEUR	CONNECTOR	2 VOIES / WAYS	1	4000134180	
15	CONTACTS	CONTACTS		4	4000134630	
17	RELAIS	RELAY	12V 70A	1	4000134670	
18	BOÎTIER PLASTIQUE	PLASTIC CASE		1	4000134680	
19	COSSE	LUG		2	4000134650	
20	COSSE	LUG		2	4000134660	
21	CONNECTEUR	CONNECTOR	3 VOIES / WAYS	1	4000134190	
23	CONTACTS	CONTACTS		3	4000134620	
24	CONNECTEUR	CONNECTOR	2 VOIES / WAYS	1	4000134200	
26	CONTACTS	CONTACTS		2	4000134640	
28	CONNECTEUR	CONNECTOR	44 VOIES / WAYS	1	4000134220	
30	COSSE	LUG		1	4000135080	
31	CONNECTEUR	CONNECTOR	3 VOIES / WAYS	1	4000134210	

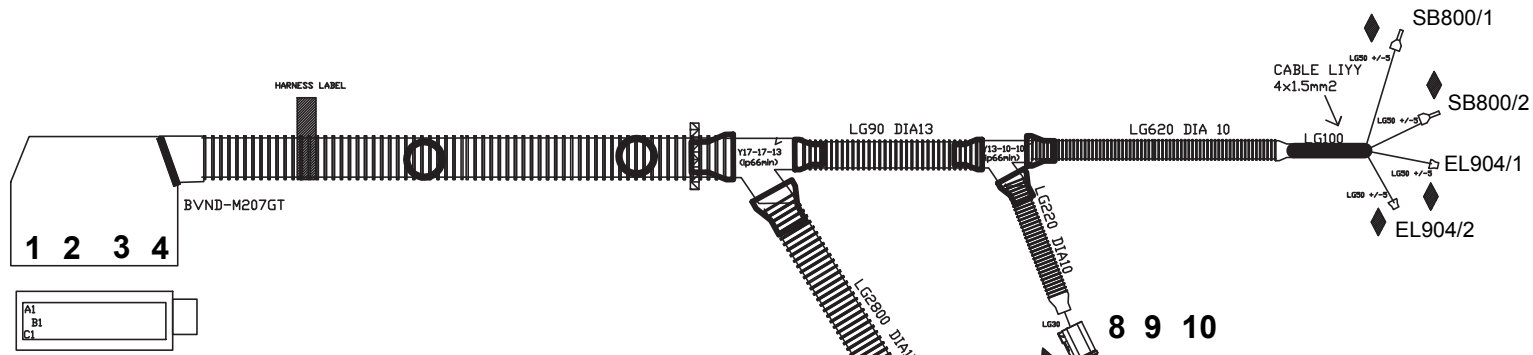


4000033820.H

▲ **FAISCEAU
LOOM**

◀ **G-320-
F12** ▶

Rep.	Désignation	Designation	Specification	Qty	Code	Up to / jusqu'à
1	CONNECTEUR	CONNECTOR	47 VOIES / WAYS	1	4000134730	
18	CONNECTEUR	CONNECTOR	4 VOIES / WAYS	1	2901009210	
20	CONNECTEUR	CONNECTOR	8 VOIES / WAYS	1	4000134710	
23	CONNECTEUR	CONNECTOR	6 VOIES / WAYS MALE	1	2901009200	
27	CONNECTEUR	CONNECTOR	12 VOIES / WAYS FEMELLE / FEMALE	1	2901008150	
29	CONNECTEUR	CONNECTOR	8 VOIES / WAYS GRAY	2	4000134700	
30	CONNECTEUR	CONNECTOR	8 VOIES / WAYS GRAY	2	4000134690	
34	CONNECTEUR	CONNECTOR	26 VOIES / WAYS SUPERSEAL	1	4000135090	
35	CONNECTEUR	CONNECTOR	34 VOIES / WAYS SUPERSEAL	1	4000135100	
36	CONNECTEUR	CONNECTOR	26 VOIES / WAYS SUPERSEAL	1	4000135110	
37	CONNECTEUR	CONNECTOR	34 VOIES / WAYS SUPERSEAL	1	4000135120	
38	CONNECTEUR	CONNECTOR	34 VOIES / WAYS SUPERSEAL	1	4000135130	
39	CONNECTEUR	CONNECTOR	26 VOIES / WAYS SUPERSEAL	1	4000135140	
40	COSSE	LUG	0.75/1 ²	44	4000100570	
41	COSSE	LUG		56	4000135080	
45	CONNECTEUR	CONNECTOR	12 VOIES / WAYS	1	4000134720	



CNB02

P.	SIZ.	REF.	NUM.	TERM./ PLUG
A2	1.5	SB800/1	141	4000132330
A6	1	SPLB401	B401	2901000520
A7	2.5	SPL0	0	4000132340
A9	1	SP800/3	B310	2901000520
B1	1	SP800/6	B311	2901000520
B2	1.5	SP800/2	109	4000132330
B6	2.5	SPL103	103	4000132340
B7	1	YV720D/1	B600	2901000520
C3	1	YV620U/1	B603	2901000520
C4	1	YV620D/1	B604	2901000520
C5	1	YV750L/1	B605	2901000520
C6	1	YV750R/1	B606	2901000520
C7	1	YV720U/1	B607	2901000520
C8	1.5	EL904/1	183	4000132330
C9	1.5	EL904/2	0	4000132330

SP800

P.	SIZ.	REF.	NUM.
1	1	SPL0	0
2	1	SPLB401	B401
3	1	CNB02/49	B310
4	1	SPL0	0
5	1	SPLB401	B401
6	1	CNB02/B1	B311

YV750R

P.	SIZE	REF.	NUM.	TERM./ PLUG
1	1	CNB02/C6	B606	4000213100
2	1	SPL103	103	4000213100



YV750L

P.	SIZE	REF.	NUM.	TERM./ PLUG
1	1	CNB02/C5	B605	4000213100
2	1	SPL103	103	4000213100

YV620U

P.	SIZE	REF.	NUM.	TERM./ PLUG
1	1	CNB02/C3	B603	4000213100
2	1	SPL103	103	4000213100

YV620D

P.	SIZE	REF.	NUM.	TERM./ PLUG
1	1	CNB02/C4	B604	4000213100
2	1	SPL103	103	4000213100

YV720U

P.	SIZE	REF.	NUM.	TERM./ PLUG
1	1	CNB02/C7	B607	4000213100
2	1	SPL103	103	4000213100

YV720D

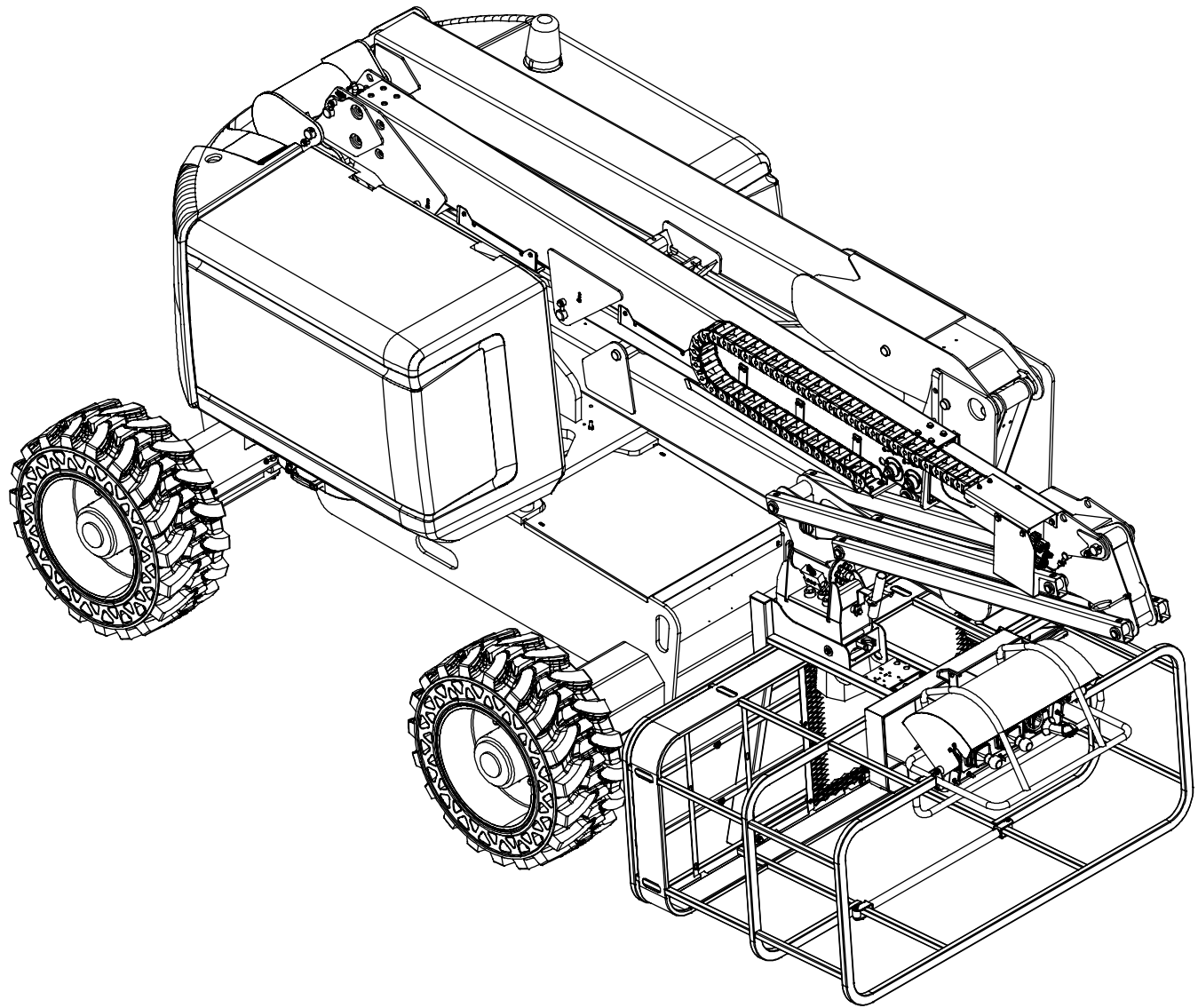
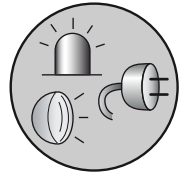
P.	SIZE	REF.	NUM.	TERM./ PLUG
1	1	CNB02/B7	B600	4000213100
2	1	SPL103	103	4000213100

4000064460.D_1

▲ FAISCEAU PENDULAIRE JIB LOOM

◀ G-320-
F13 ▶

Rep.	Désignation	Designation	Specification	Qty	Code	Up to / jusqu'à
1	INSERT	INSERT		1	2901015480	
2	CAPOT METRIC	METRIC HOOD		1	4000132350	
3	CONNECTEUR	CONNECTOR	FEMELLE / FEMALE 2.5	2	4000132340	
4	CONNECTEUR	CONNECTOR	FEMELLE / FEMALE 1.5	4	4000132330	
8	CONNECTEUR	CONNECTOR	6 VOIES / WAYS	1	2901000830	
9	COSSE	LUG	10A 250V FEMELLE / FEMALE 1	1	2901000520	
10	CACHE COSSE	TERMINAL COVER		6	4000135070	
13	CONNECTEUR	CONNECTOR		6	4000101830	

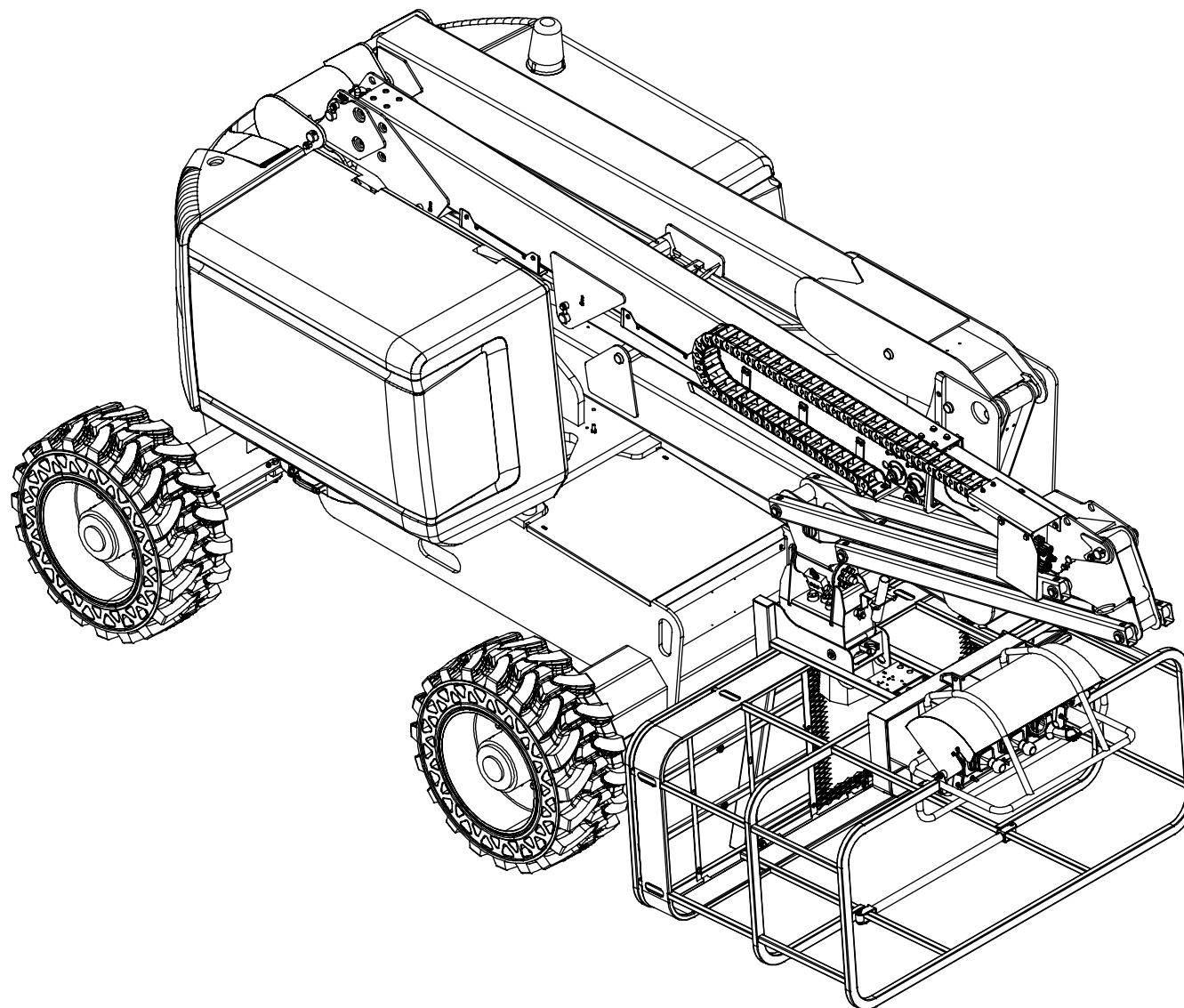
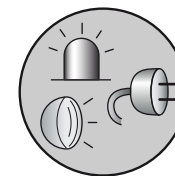


ATLANTIS-8

**▲ GROUPE OPTIONS
OPTIONS GROUP**

**H
1/2**

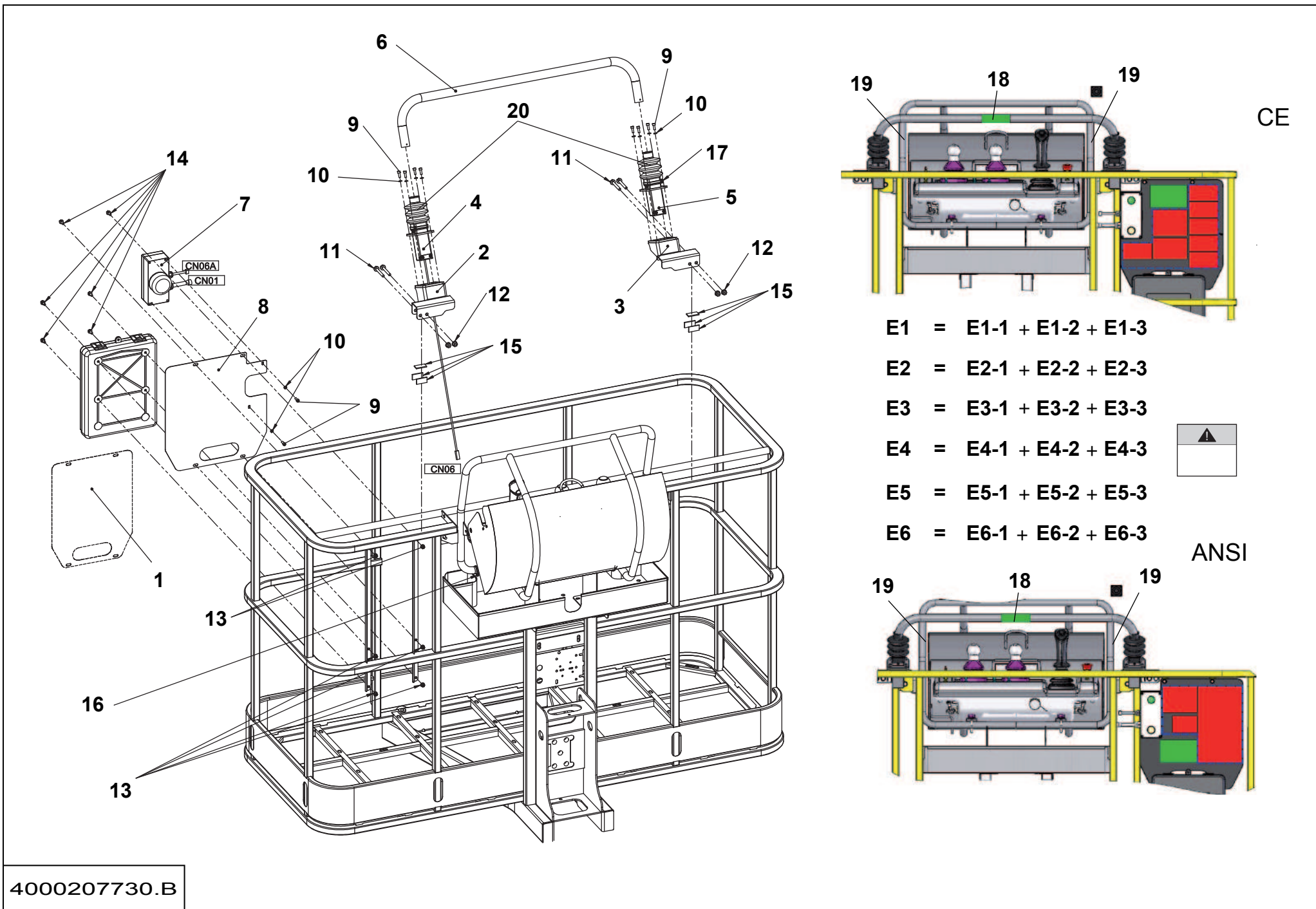
Rep.	Désignation	Designation	Specification	Up to / jusqu'à
30.1A/B/ C	ACTIV SHIELD BAR	ACTIV SHIELD BAR		HA16 RTJ / RTJ O / RTJ PRO
30.2A/B/ C	ENSEMBLE AIR COMPRIMÉ	COMPRESSED AIR SET		HA16 RTJ / RTJ O / RTJ PRO
210.1	HUILE PAYS FROIDS	COLD COUNTRIES OIL	CEE-US	
210.2	GRAND FROID	COLD WEATHER	-15 ° C	
239A/B/C	ENSEMBLE COUPE CIRCUIT	CUT OUT SWITCH ASSEMBLY		HA16 RTJ / RTJ O / RTJ PRO
310A/B/C	ENSEMBLE DISJONCTEUR DIFFÉRENTIEL	DIFFERENTIAL CIRCUIT BREAKER ASSEMBLY		HA16 RTJ / RTJ O / RTJ PRO
315	FILTRE À PARTICULES	PARTICLES FILTER		
320.1	ALIMENTATION	POWER SUPPLY	110V USA	
320.2	ALIMENTATION	POWER SUPPLY	220V EU NON INDUSTRIELLE / NON INDUSTRIAL	
320.3	ALIMENTATION	POWER SUPPLY	220V EU INDUSTRIELLE / NON INDUSTRIAL	
320.4	ALIMENTATION	POWER SUPPLY	220V UK	
320.5	ALIMENTATION	POWER SUPPLY	110V UK INDUSTRIELLE / INDUSTRIAL	
340C	ESSIEU OSCILLANT MOTO-DIRECTEUR	MOTOR GUIDING SWING AXLE	ROUES - AVEC FREIN / WITH BRAKE - WHEELS 1025X365	HA16 RTJ PRO
370A/B/C	ENSEMBLE FEU À ECLATS	FLASHING LIGHT ASSEMBLY		HA16 RTJ / RTJ O / RTJ PRO
380.1A/B/ C	PORTILLON	GATE	EUR 2440 X 910 -8FT X3FT	HA16 RTJ / RTJ O / RTJ PRO
380.1D/E	ENSEMBLE GARDE CORPS GRAND PANIER	LARGE BASKET GUARD RAIL ASSEMBLY	US 2440X910 8FT	HA46 RTJ O / RTJ PRO
380.2	ENSEMBLE GARDE CORPS	GUARD RAIL ASSEMBLY	US 1830 X 800 6FT	
380.3	ENSEMBLE GARDE CORPS	GUARD RAIL ASSEMBLY	EUR 2440 X 915 - 8FT X 3FT	
390	GÉNÉRATRICE HYDRAULIQUE	HYDRAULIC GENERATOR	3.5KVA 6.5 KVA TOUT PAYS / ALL COUNTRIES	
410B	ENSEMBLE JOINT TOURNANT	SWIVEL JOINT UNIT	ROTATION CONTINUE / CONTI- NUOUS ROTATION	HA16 RTJ O
450	PRECHAUFFAGE PAYS TRES GRAND FROID	VERY COLD COUNTRIES PREHEATING	-20° - -25° C	
510	PHARE DE TRAVAIL	WORKING LIGHT		
675.1A/B/ C	ENSEMBLE ROUES	WHEELS ASSEMBLY	850X340 NO MARKING	HA16 RTJ / RTJ O / RTJ PRO
675.2B/C	ENSEMBLE ROUES	WHEELS ASSEMBLY	1025X365	HA16 RTJ O / RTJ PRO
675.3B	ENSEMBLE ROUES	WHEELS ASSEMBLY	1025X365 NO MARKING	HA16 RTJ O
675.4C	ENSEMBLE ROUES	WHEELS ASSEMBLY	GRAND ROUES	HA16 RTJ PRO



ATLANTIS-8

▲ **GROUPE OPTIONS**
OPTIONS GROUP

Rep.	Désignation	Designation	Specification	Up to / jusqu'à
675.5C	ENSEMBLE ROUES	WHEELS ASSEMBLY	GRAND ROUES - NO MARKING	HA16 RTJ PRO
800.1A/B/C	VANNE RÉSERVOIR HYDRAULIQUE	HYDRAULIC TANK VALVE		HA16 RTJ / RTJ O / RTJ PRO
800.2A/B/C	KIT ANTI EMBALLEMENT	ANTI OVERSPEED KIT		HA16 RTJ / RTJ O / RTJ PRO
800.3A/B/C	OPTION RUSSIE ET UKRAINE	RUSSIA AND UKRAINE OPTION		HA16 RTJ / RTJ O / RTJ PRO
800.4A/B/C	KIT PAYS CHAUDS	HOT COUNTRIES KIT		HA16 RTJ / RTJ O / RTJ PRO
800.5	PANNEAU DE VERRE	GLASS PANEL		
800.6	CLÉ	KEY	455	

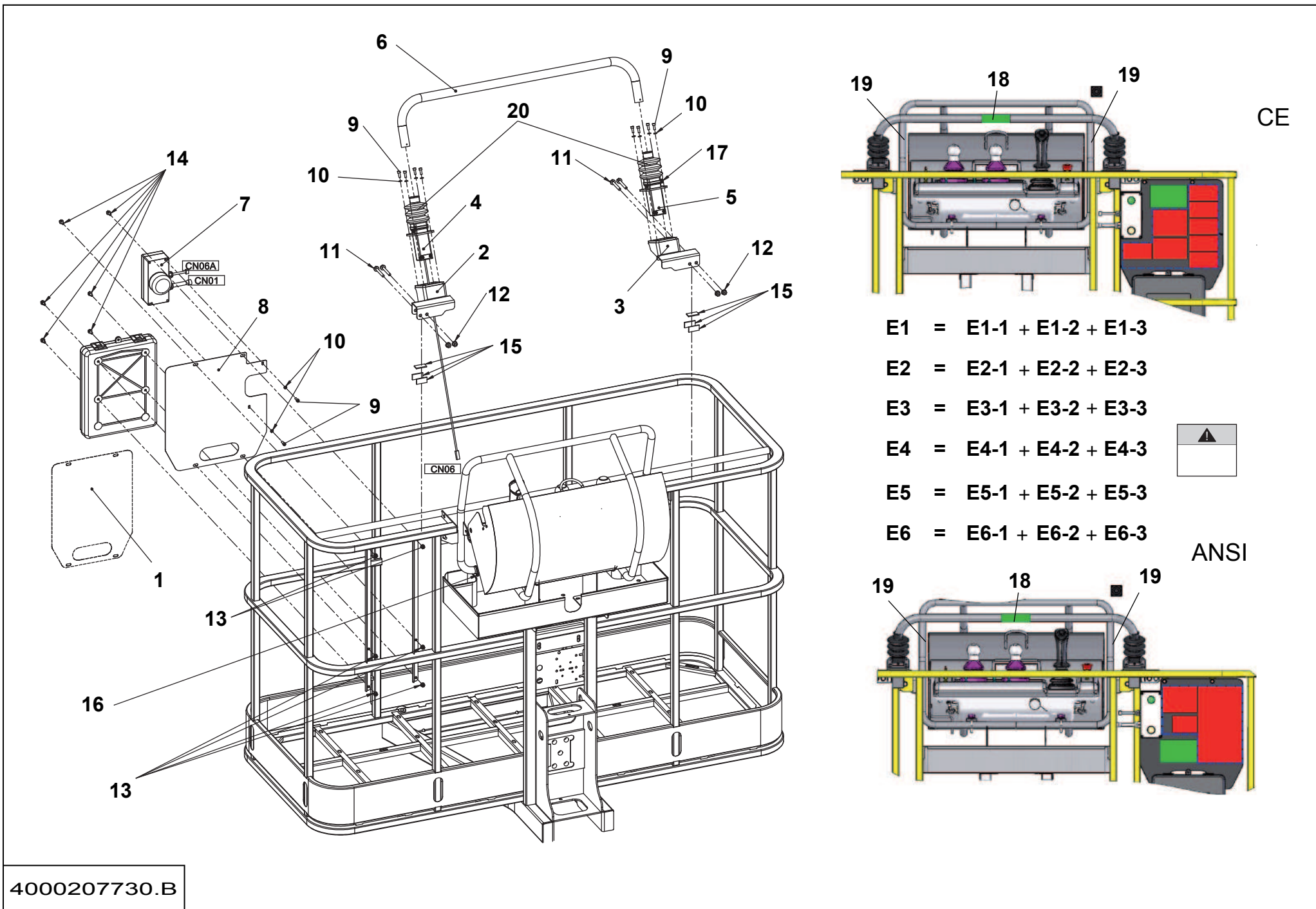


▲ **ACTIV SHIELD BAR**
ACTIV SHIELD BAR

HA16 RTJ / RTJ O / RTJ PRO

◀ H-30.1
1/2 ▶

Rep.	Désignation	Designation	Specification	Qty	Code	Up to / jusqu'à
2	ETRIER	STIRRUP	DROIT / RIGHT	1	4000207670	
3	ETRIER	STIRRUP	GAUCHE / LEFT	1	4000207680	
4	ENSEMBLE DETECTEUR	DETECTOR ASSY		1	4000083670	
5	ENSEMBLE DETECTEUR	DETECTOR ASSY	SANS CAPTEUR /	1	4000129660	
6	ACTIV SHIELD BAR	ACTIV SHIELD BAR	900 X 160	1	4000227090	
7	KIT	KIT	KIT	1	4000227190	
7-8	FAISCEAU	BEAM		1	4000227180	SEE DETAILS
7-10	FEU A ECLAT	FLASHING LIGHT	BLEU / BLUE	1	4000097890	
8	TOLE SUPPORT	SHEET METAL SUPPORT		1	4000207720	
9	VIS CHC	SOCKET CAP SCREW	M6X16-16 CL.8.8	10	2308231480	
10	RONDELLE ELASTIQUE	SPRING WASHER	W 6	10	2351201050	
11	VIS H A EMBASE	FLANGE HEAD CAP SCREW	M8X60-22 CL. 8.8	4	2700101630	
12	ECROU FREINE EMBASE		M 8 CL. 8 ZB	4	2700200440	
13	ECROU FREINE EMBASE		M6 CL. 8 ZB	6	2700200430	
14	VIS H A EMBASE	FLANGE HEAD CAP SCREW	M6X16-16 CL. 8.8	6	2700102090	
15	JOINT NEOPRENE	GASKET		0.90	2399001570	
16	COLLIER POLYAMIDE	PA FASTENER	180X6 NOIR / BLACK	5	2389002870	
17	COLLIER DE SERRAGE	TIGHTENING COLLAR		2	2389001700	
18	RISQUE MATERIEL	RISQUE MATERIEL		1	4000206690	
19	ETIQUETTE BLESSURE MAIN	HAND INJURY LABEL		2	4000244570	
20	SOUFFLET	GAITER		2	4000083620	
E1	KIT UK	UK KIT		1	4000209110	
E1-1	MANUEL UTILISATION	OPERATING MANUAL	QUICKSTART	1	4000102060	
E1-2	MANUEL D INSTALLATION	INSTALLATION MANUAL		1	4000102070	
E1-3	INDICATION-EXPLICATION	INDICATION-EXPLICATION	LABEL	1	4000104240	
E2	KIT FR	FR KIT		1	4000209100	

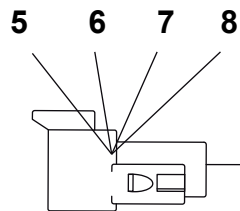
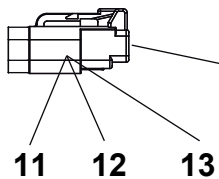


**▲ ACTIV SHIELD BAR
ACTIV SHIELD BAR**

HA16 RTJ / RTJ O / RTJ PRO

Rep.	Désignation	Designation	Specification	Qty	Code	Up to / jusqu'à
E2-1	MANUEL UTILISATION	OPERATING MANUAL	QUICKSTART	1	4000210460	
E2-2	MANUEL D INSTALLATION	INSTALLATION MANUAL		1	4000212610	
E2-3	INDICATION-EXPLICATION	INDICATION-EXPLICATION	LABEL	1	4000210450	
E3	KIT ALLEMAGNE	GERMANY KIT		1	4000272240	
E3-1	MANUEL UTILISATION	OPERATING MANUAL	QUICKSTART	1	4000102060	
E3-2	MANUEL D INSTALLATION	INSTALLATION MANUAL		1	4000228650	
E3-3	INDICATION-EXPLICATION	INDICATION-EXPLICATION	LABEL	1	4000271360	
E4	KIT ES	SPAIN KIT		1	4000272250	
E4-1	MANUEL UTILISATION	OPERATING MANUAL	QUICKSTART	1	4000210460	
E4-2	MANUEL D INSTALLATION	INSTALLATION MANUAL		1	4000228660	
E4-3	INDICATION-EXPLICATION	INDICATION-EXPLICATION	LABEL	1	4000271370	
E5	KIT DANEMARK	DENMARK KIT		1	4000272260	
E5-1	MANUEL UTILISATION	OPERATING MANUAL	QUICKSTART	1	4000271670	
E5-2	MANUEL D INSTALLATION	INSTALLATION MANUAL		1	4000228670	
E5-3	INDICATION-EXPLICATION	INDICATION-EXPLICATION	LABEL	1	4000271350	
E6	KIT HOLLANDE	HOLLAND KIT		1	4000272270	
E6-1	MANUEL UTILISATION	OPERATING MANUAL	QUICKSTART	1	4000271670	
E6-2	MANUEL D INSTALLATION	INSTALLATION MANUAL		1	4000228680	
E6-3	INDICATION-EXPLICATION	INDICATION-EXPLICATION	LABEL	1	4000271340	

CN06A			
P.	SIZ.	NUM.	CONTACTS
1	0.5	242	4000307780
2	0.5	0	4000307780
3	0.5	222	4000307780



CN01				
P.	SIZ.	RIF.	NUM.	CONTACTS
1	0.5	SB900.1	915	4000030290
2	0.5	SPL222	222	4000030290
3	0.5	HL901.1	698	4000030290
4	0.5	HL902.2	903A	4000030290
5	0.5	HL901.2	0	4000030290
6	0.5	SB900.2	211	4000030290
7	0.5	HL902.1	242	4000030290
8	0.5	HL902.1	242	4000207120

EL905.1				
P.	SIZ.	RIF.	NUM.	CONTACTS
1	0.5	HL902.2	903A	6.3

HL902.2			
P.	SIZ.	RIF.	NUM.
	0.5	CN01/4	903A
	0.5	EL905.1	

SB900.2			
P.	SIZ.	RIF.	NUM.
	0.5	CN01/6	211

SB900.1			
P.	SIZ.	RIF.	NUM.
	0.5	CN01/1	915

HL901.2			
P.	SIZ.	RIF.	NUM.
	0.5	CN01/5	0
	0.5	CN06A/2	

HL901.1			
P.	SIZ.	RIF.	NUM.
	0.5	CN01/3	698

HL902.2			
P.	SIZ.	RIF.	NUM.
	0.5	CN01/7	242
	0.5	EL905.2	

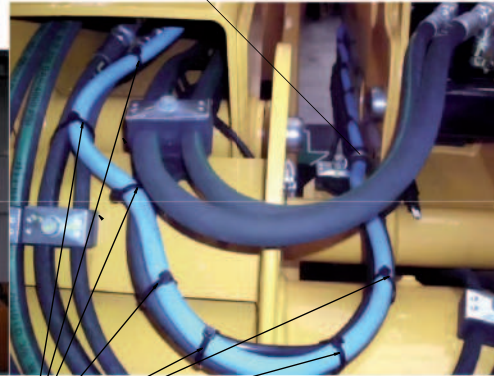
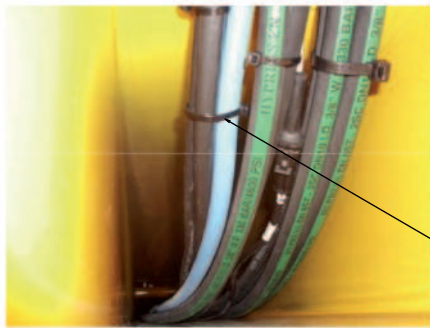
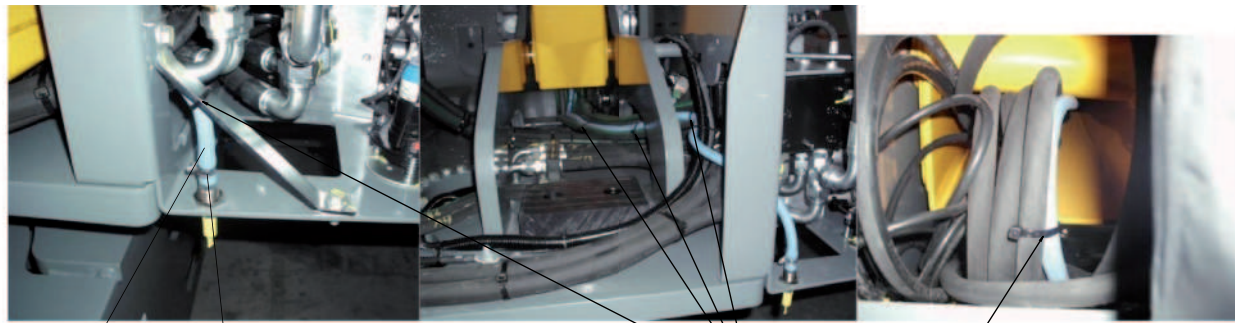
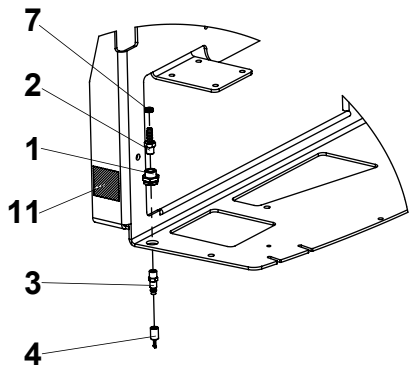
EL905.2			
P.	SIZ.	RIF.	NUM.
	0.5	HL902.1	242
	0.5	CN06A/1	

4000227180.A

**▲ FAISCEAU
LOOM**

◀ H-30-7-
8 ▶

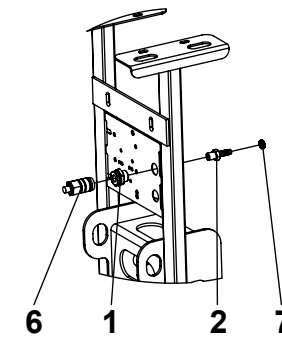
Rep.	Désignation	Designation	Specification	Qty	Code	Up to / jusqu'à
1	EMBOUT DROIT	STRAIGHT FITTING		2	2440502250	
2	COSSE	LUG		4	2440502340	
5	CONNECTEUR	CONNECTOR	8 VOIES / WAYS		4000134710	
6	ACCESSOIRE	ACCESSORIE		1	4000139170	
7	COSSE	LUG		7	4000030290	
8	ACCESSOIRE	ACCESSORIE	SEALING PLUG	1	4000207120	
11	CONNECTEUR	CONNECTOR	3 VOIES / WAYS	1	4000203300	
12	ACCESSOIRE	ACCESSORIE	WEDGELOCK	1	4000203290	
13	COSSE	LUG		3	4000307780	



9



7



4000227910.A

**▲ ENSEMBLE AIR COMPRIMÉ HA16 RTJ / RTJ O / RTJ PRO
COMPRESSED AIR SET**

H-
30.2A/
B/C **◀ ▶**

Rep.	Désignation	Designation	Specification	Qty	Code	Up to / jusqu'à
1	TRAVERSÉE DE CLOISON	BULKHEAD CONNECTOR		2	2421609380	
2	EMBOUT	END FITTING		2	2420506540	
3	RACCORD RAPIDE	RAPID FASTENER		1	2421809330	
4	BOUCHON PLASTIQUE	PLASTIC CAP		1	2420211670	
5	TUYAU AIR COMPRIMÉ	COMPRESSED AIR PIPE	Ø8/Ø1	22.4 M	2411902390	
6	RACCORD RAPIDE	RAPID FASTENER		1	2421809320	
7	COLLIER DE SERRAGE	TIGHTENING COLLAR		2	2381102010	
8	COLLIER DE SERRAGE	TIGHTENING COLLAR	DIA16 X 20	1	2700300380	
9	COLLIER	COLLAR	POLYAMIDE 4.8X360	20	2389002880	
10	COLLIER	COLLAR	POLYAMIDE 7.8X365	10	2389001700	
11	ÉTIQUETTE	LABEL		1	4000130880	

▲ **HUILE PAYS FROIDS**
COLD COUNTRIES OIL

CEE - US

◀ **H-**
210.1 ▶

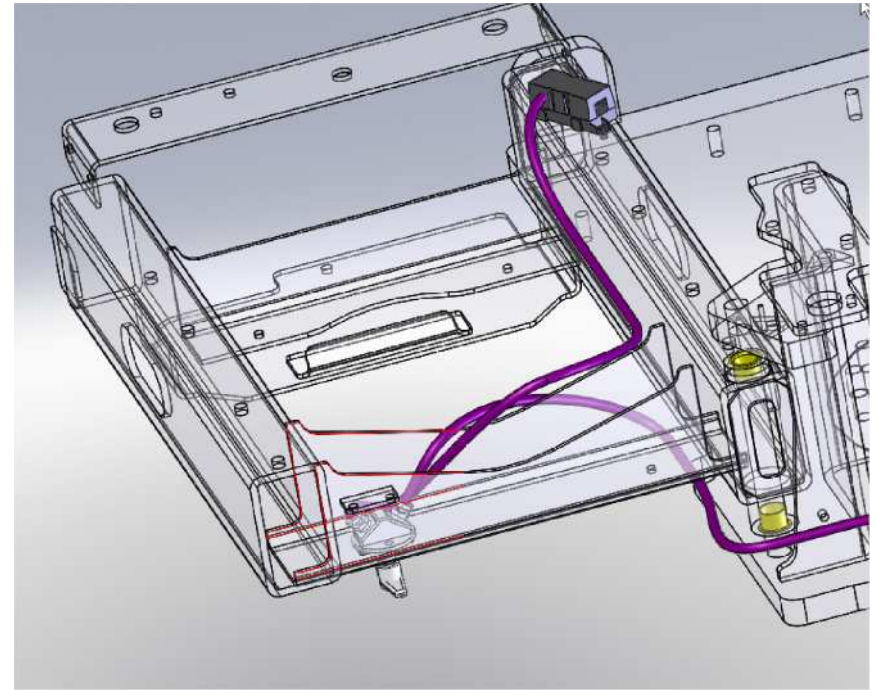
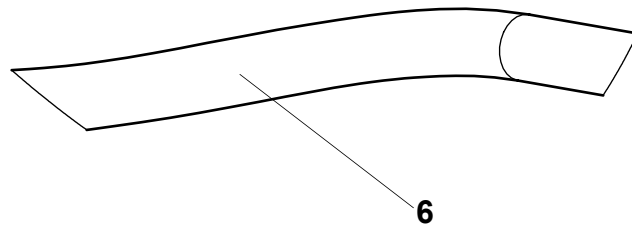
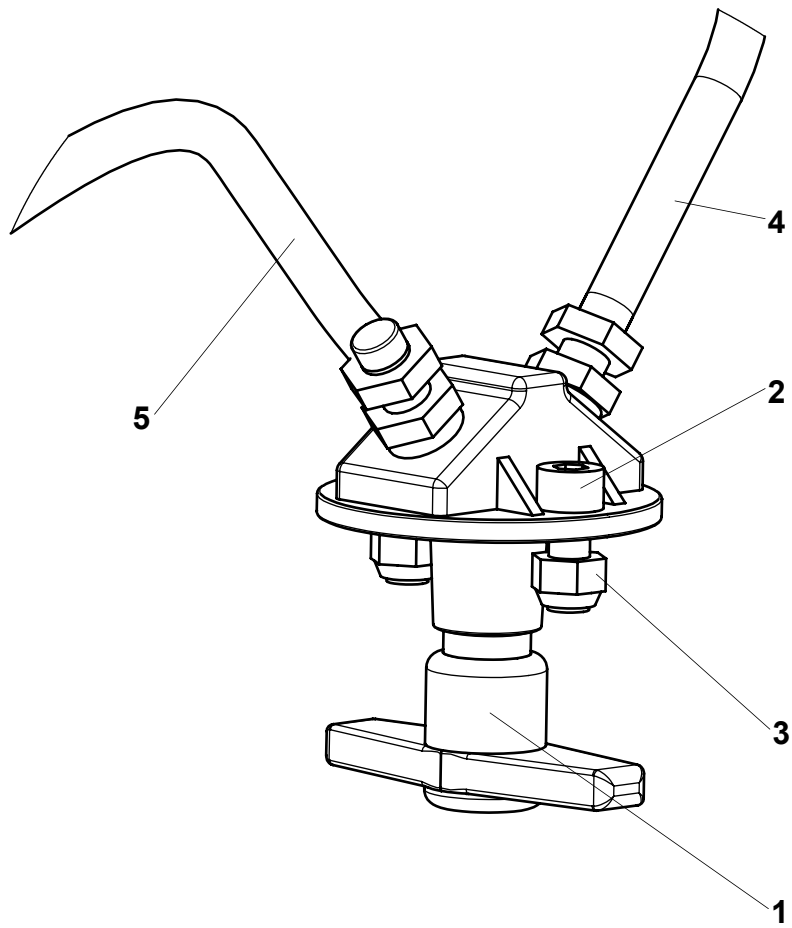
Rep.	Désignation	Designation	Specification	Qty	Code	Up to / jusqu'à
2	HUILE HYDRAULIQUE	HYDRAULIC OIL	S020886	100L	2505003820	

▲ **GRAND FROID**
COLD WEATHER

-15 ° C

◀ **H-**
210.2 ▶

Rep.	Désignation	Designation	Specification	Qty	Code	Up to / jusqu'à
1	BATTERIE DE DEMARRAGE	BATTERY- STARTER	110AH - 920A	1	2901002320	
2	HUILE HYDRAULIQUE	HYDRAULIC OIL	S020509 - TGF -20° C	100L	2505002640	



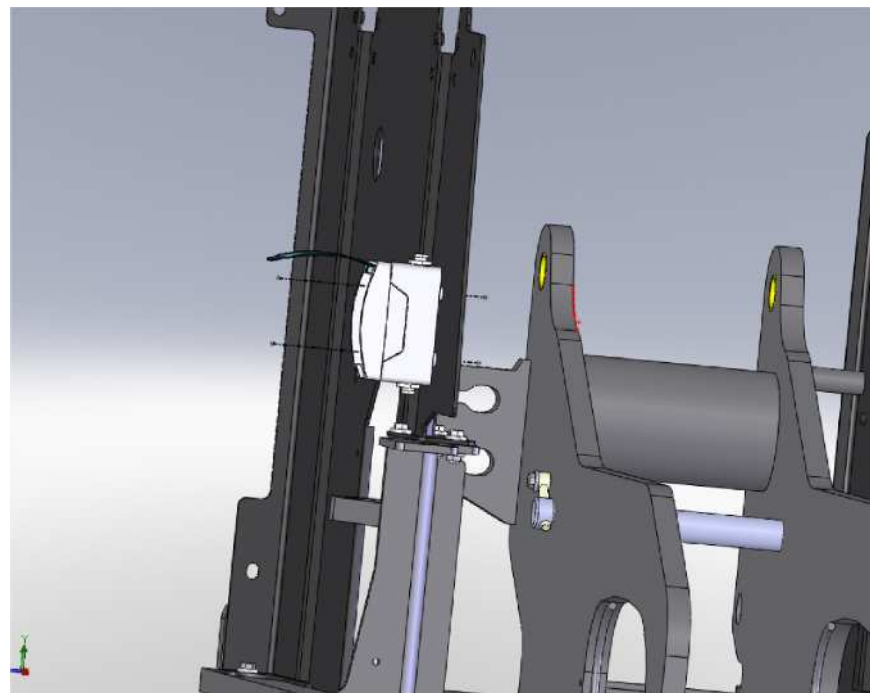
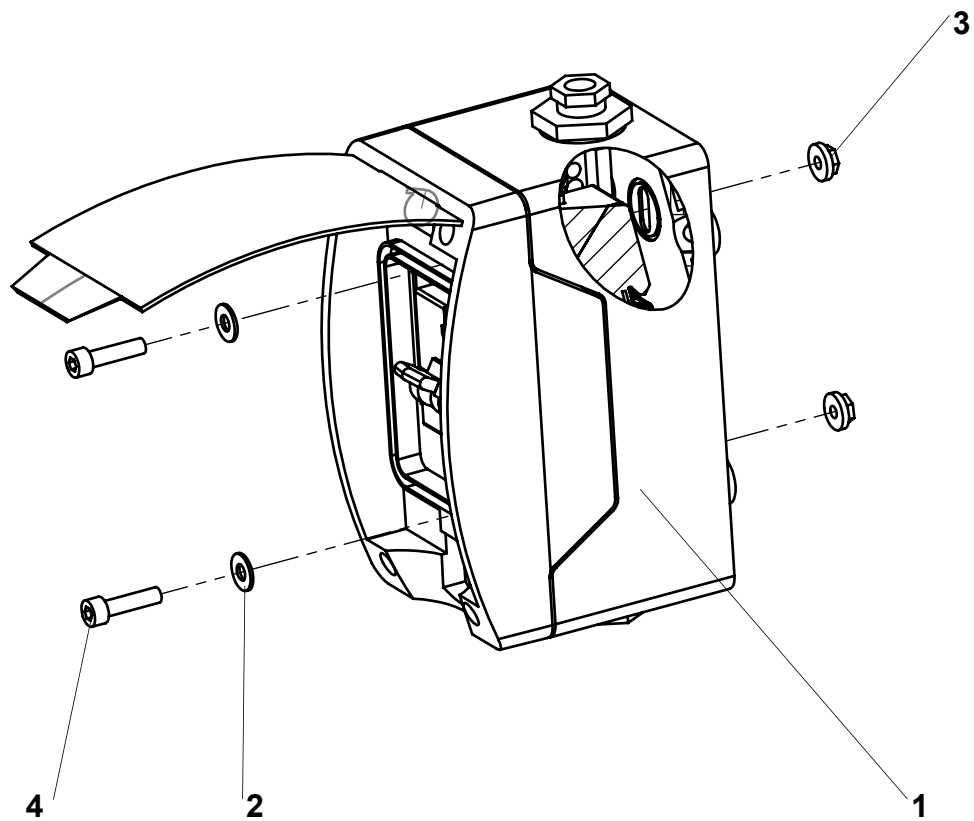
4000104250.A

**▲ ENSEMBLE COUPE CIRCUIT
CUT OUT SWITCH ASSEMBLY**

HA16 RTJ / RTJ O / RTJ PRO

**◀ H-239A/
B/C ▶**

Rep.	Désignation	Designation	Specification	Qty	Code	Up to / jusqu'à
1	COUPE BATTERIE	BATTERY CUT-OFF	S020647 - 150 A	1	2901007510	
2	VIS CHC	SOCKET CAP SCREW	M8X20-20 CL.8.8	2	2308231690	
3	ÉCROU AUTOFREINÉ	SELF-LOCKED NUT	M8 CL. 8	2	2349221500	
4	FAISCEAU	LOOM	COUPE BAT KM120	1	4000104290	
5	FAISCEAU	LOOM	FU161 COUPE-BAT	1	4000104300	

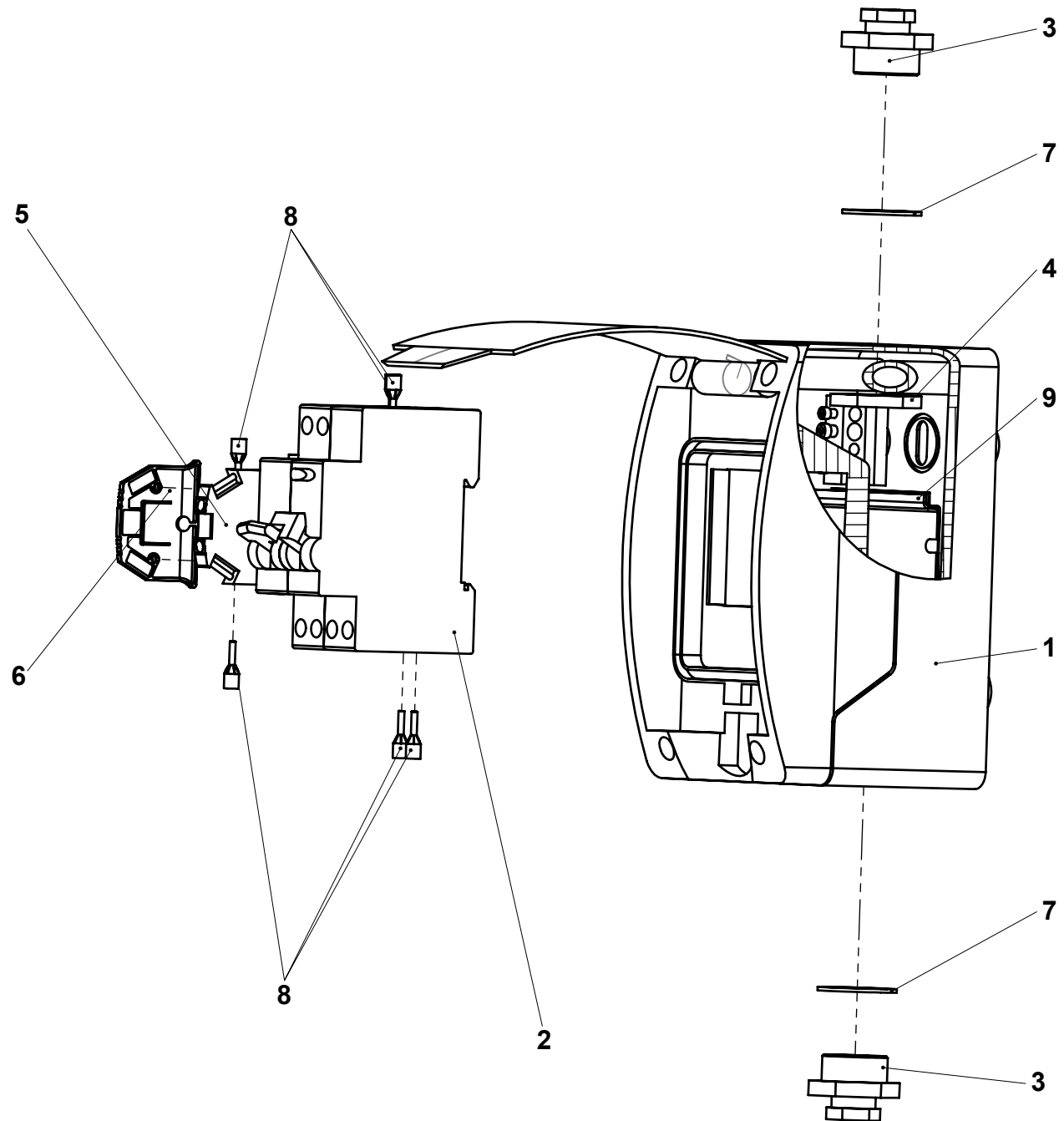


4000105280.A

▲ ENSEMBLE DISJONCTEUR DIFFÉRENTIEL HA16 RTJ / RTJ O / RTJ PRO
DIFFERENTIAL CIRCUIT BREAKER ASSEMBLY

**H-310A/
B/C ▲**

Rep.	Désignation	Designation	Specification	Qty	Code	Up to / jusqu'à
1	DISJONCTEUR DIFFÉRENTIEL	DIFFERENTIAL CIRCUIT BREAKER		1	4000105120	SEE DETAILS
2	RONDELLE PLATE	ROUND HOLE WASHER	5.3 - 12 - 1 - CL.8.8	2	2351112040	
3	ÉCROU H EMBASE	HEX FLANGE NUT	M5 CL.8	2	2700200510	
4	VIS CHC	SOCKET CAP SCREW	M5X20-20 CL.8.8	2	2308231320	

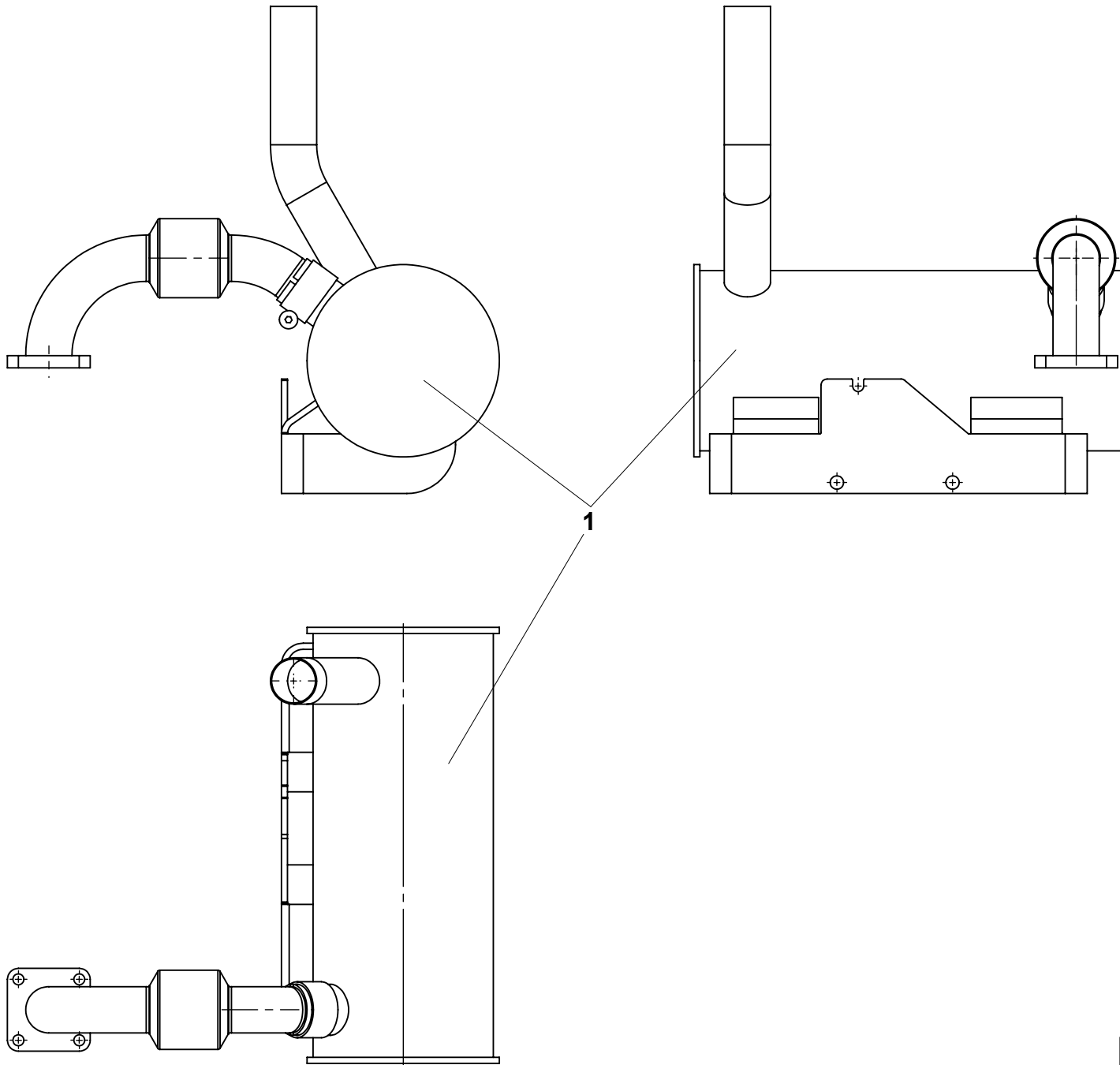


4000105120.A

▲ DISJONCTEUR DIFFÉRENTIEL DIFFERENTIAL CIRCUIT BREAKER

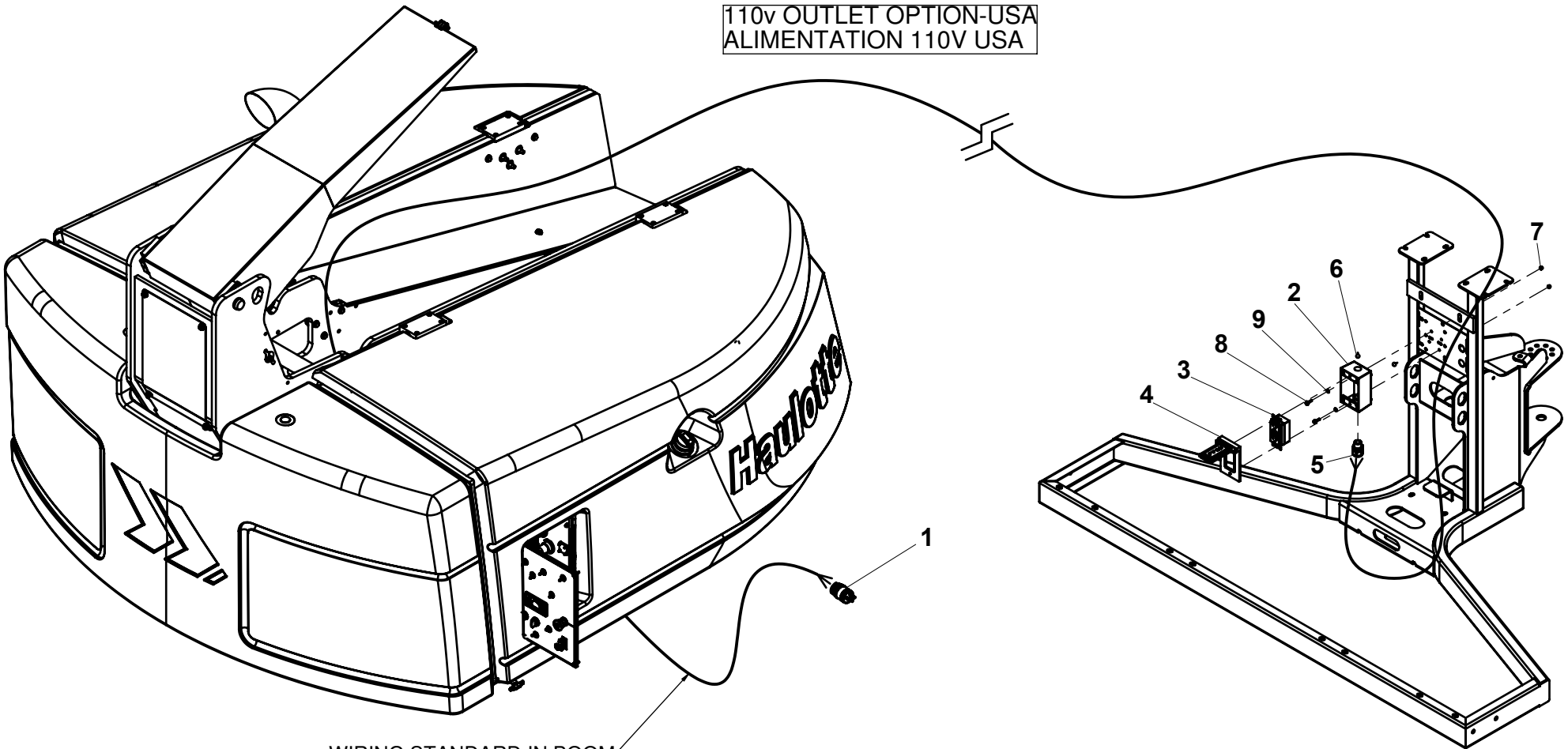
◀ H-310A/
B/C-1 ▶

Rep.	Désignation	Designation	Specification	Qty	Code	Up to / jusqu'à
1	COFFRET	BOX	150X80 H98	1	2440302230	
2	DISJONCTEUR DIFFERENTIEL	DIFFERENTIAL CIRCUIT BREAKER	16A - 30 MA	1	2440402040	
3	PRESSE-ÉTOUPE	GLAND	41898	2	2441613020	
4	CONTRE-ÉCROU	LOCK NUT	PG 16 PLASTIQUE / PLASTIC	2	2420302030	
5	BLOC JONCTION DE TERRE	EARTH JUNCTION BLOCK		1	2440215150	
6	BLOC CLOISON TERMINALE	TERMINAL PARTITION BLOCK		1	2440215160	
7	JOINT PRESSE-ÉTOUPE	GLAND SEAL	PG16	2	2901009970	
8	EMBOUT CÂBLAGE	CABLING TIP		6	2440502260	
9	RAIL	RAIL		1	2440205010	



4000274870.A.0

110v OUTLET OPTION-USA
ALIMENTATION 110V USA

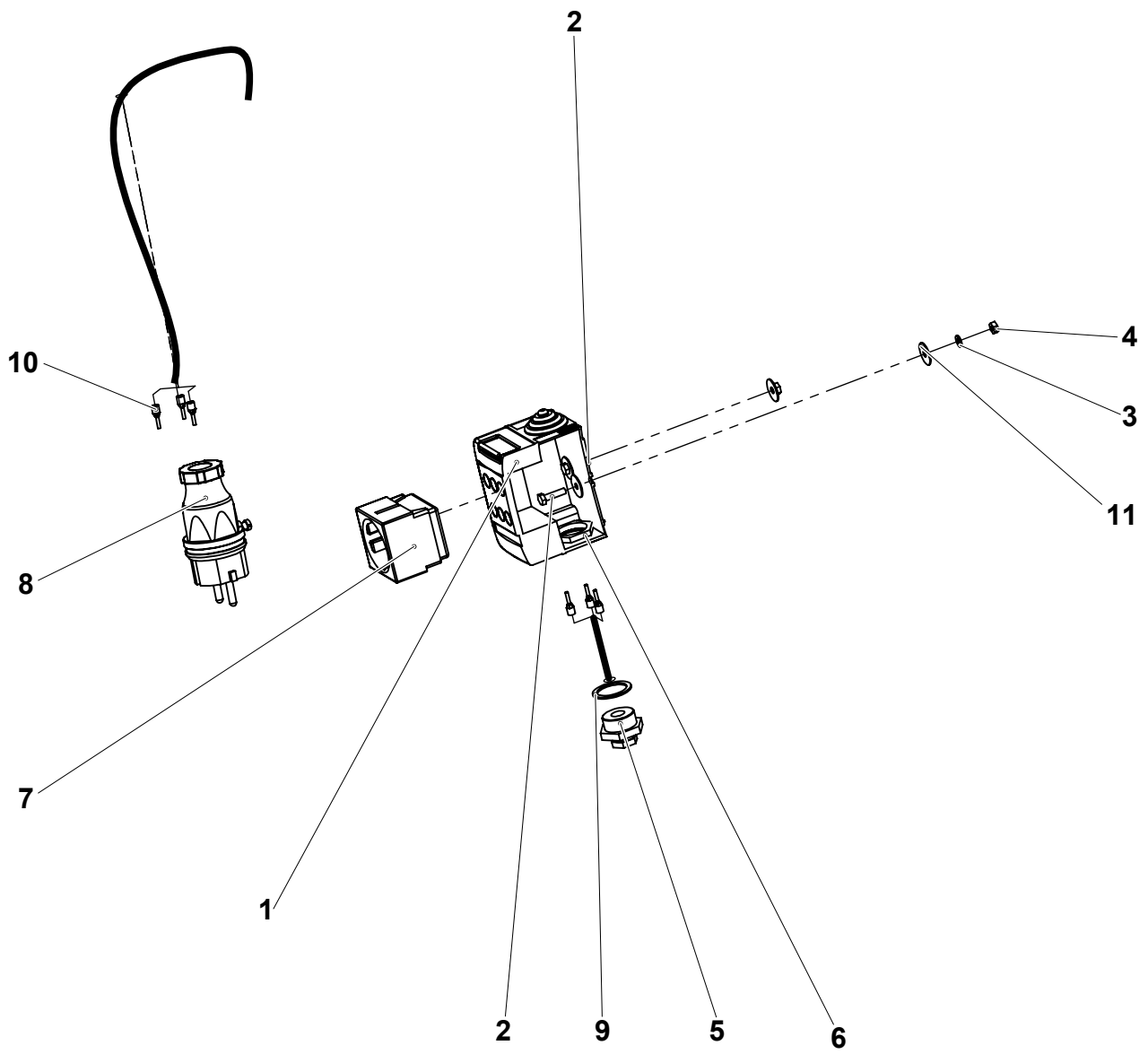


WIRING STANDARD IN BOOM

4000050580.B

**▲ ALIMENTATION
POWER SUPPLY****110V USA****◀ H-
320.1 ▶**

Rep.	Désignation	Designation	Specification	Qty	Code	Up to / jusqu'à
1	FICHE	PLUG	2P+T 115V 20A US	1	2440603760	
2	BOÎTIER MÉTALLIQUE	METAL CASE	PRISE US	1	2901010160	
3	PRISE	PLUG SOCKET	2P+T 115V 20A US	1	2901008990	
4	CAPOT PRISE	SOCKET COVER	US S020986	1	2901010170	
5	PRESSE-ÉTOUPE	GLAND	PERFECT PAS NPT 0.5 POUCES	1	2901010220	
6	JOINT	SEAL	COLLE SANS SILICONE GLUED WITHOUT SILICONE	2	2820301000	
7	ÉCROU AUTOFREINÉ	SELF-LOCKED NUT	M4 CL. 8	2	2349221480	
8	VIS H À EMBASE	FLANGE HEAD CAP SCREW	M4X16-14 A2.70	2	2700101510	
9	BAGUE D'ÉTANCHÉITÉ	SEALING RING	M4 TYPE B	2	2901010470	



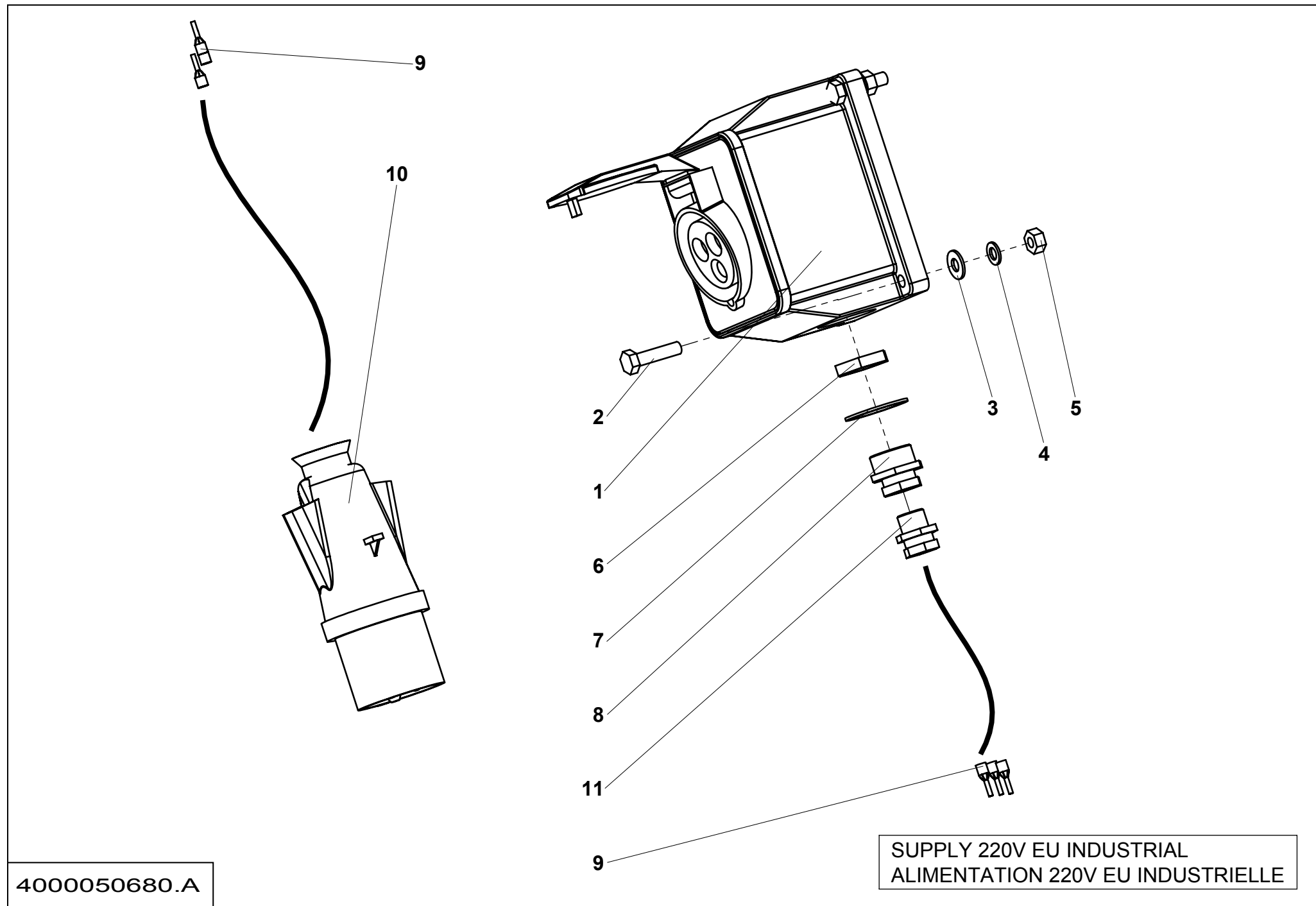
4000050590.B

**▲ ALIMENTATION
POWER SUPPLY**

**220V EU NON INDUSTRIELLE
NON INDUSTRIAL**

**◀ H-
320.2 ▶**

Rep.	Désignation	Designation	Specification	Qty	Code	Up to / jusqu'à
1	BOÎTIER PLASTIQUE	PLASTIC CASE		1	2440203650	
2	VIS H	CAP SCREW	M4X16-16 CL.8.8	2	2301231210	
3	RONDELLE DENT EXTERIEUR	OVERLAP TOOTH WASHER	4.3 - 8 - 0.9 - CL.8.8	2	2351301050	
4	ÉCROU H	HEX NUT	M4 CL. 8	2	2341221030	
5	PRESSE-ÉTOUPE	GLAND	16/9	1	2441613020	
6	CONTRE-ÉCROU	LOCK NUT	PG 16 PLASTIQUE / PLASTIC	1	2420302030	
7	PRISE	PLUG SOCKET	FEMELLE ALLEMAGNE	1	2441605060	
8	FICHE	PLUG	2P+T 220V 16A FR	1	2440603970	
9	JOINT PRESSE-ÉTOUPE	GLAND SEAL	PG16	1	2901009970	
10	EMBOUT CÂBLAGE	CABLING TIP		6	2440502260	
11	RONDELLE PLATE	ROUND HOLE WASHER	4.3 - 16 - 0.8 - CL.8.8	4	2351124030	

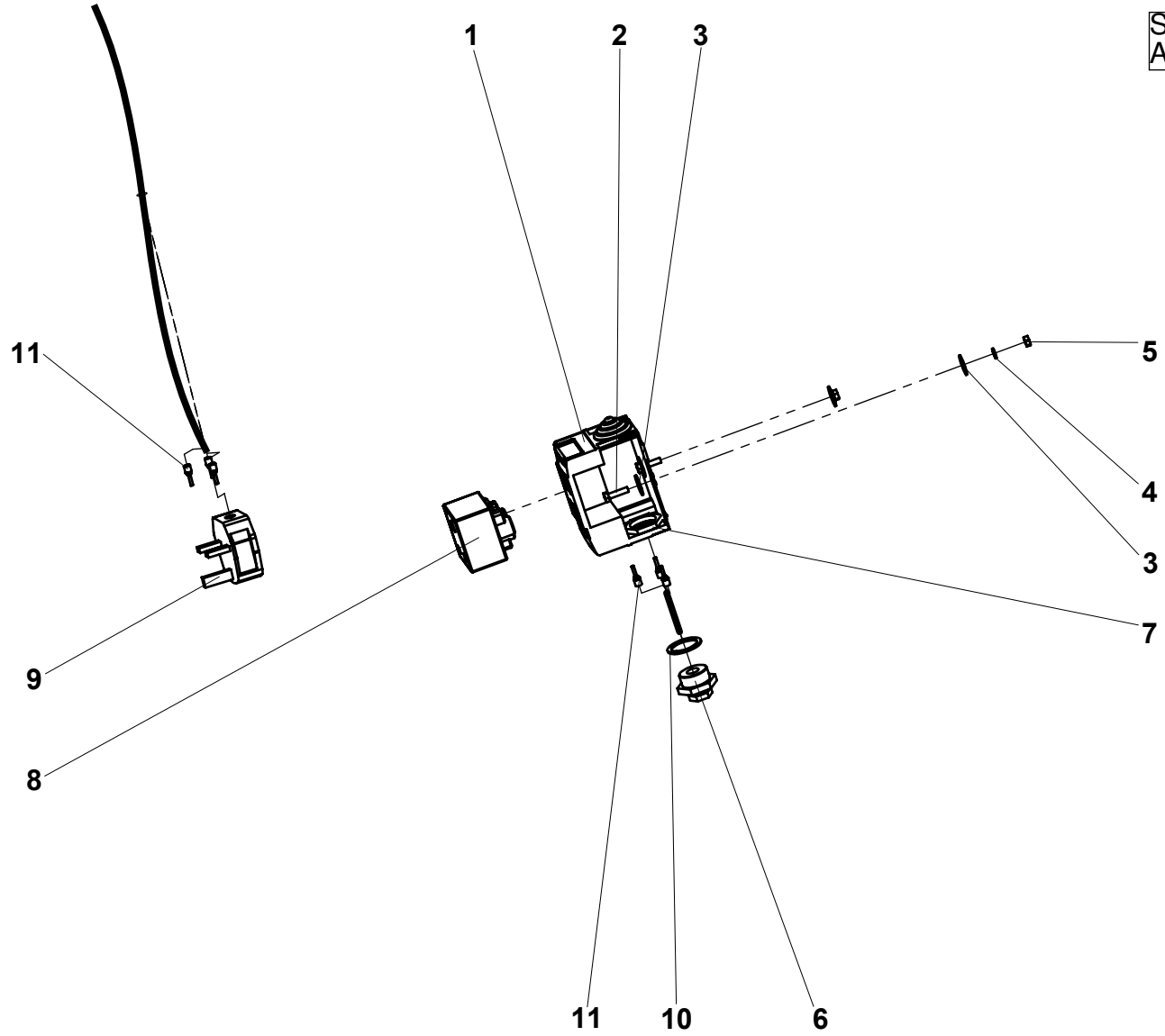


**▲ ALIMENTATION
POWER SUPPLY** **220V EU INDUSTRIELLE
INDUSTRIAL**

◀ **H-
320.3** ▶

Rep.	Désignation	Designation	Specification	Qty	Code	Up to / jusqu'à
1	PRISE	PLUG SOCKET	BLEU / BLUE	1	2441904280	
2	VIS H	CAP SCREW	M6X25-25 CL.8.8	4	2331231340	
3	RONDELLE PLATE	ROUND HOLE WASHER	6.4 - 14 - 1.2 - CL.8.8	4	2351112050	
4	RONDELLE DENT EXTERIEUR	OVERLAP TOOTH WASHER	DD 6 ZB	4	2351303070	
5	ÉCROU H	HEX NUT	M6 CL. 8	4	2341221050	
6	CONTRE-ÉCROU	LOCK NUT		1	2440314130	
7	JOINT PRESSE-ÉTOUPE	GLAND SEAL	PG21	1	2901009990	
8	PRESSE-ÉTOUPE	GLAND	21/13	1	2441613050	
9	EMBOUT CÂBLAGE	CABLING TIP		6	2440502260	
10	FICHE	PLUG	16A 2P+T 220V	1	2440603770	
11	PRESSE-ÉTOUPE	GLAND	13	1	2421602190	

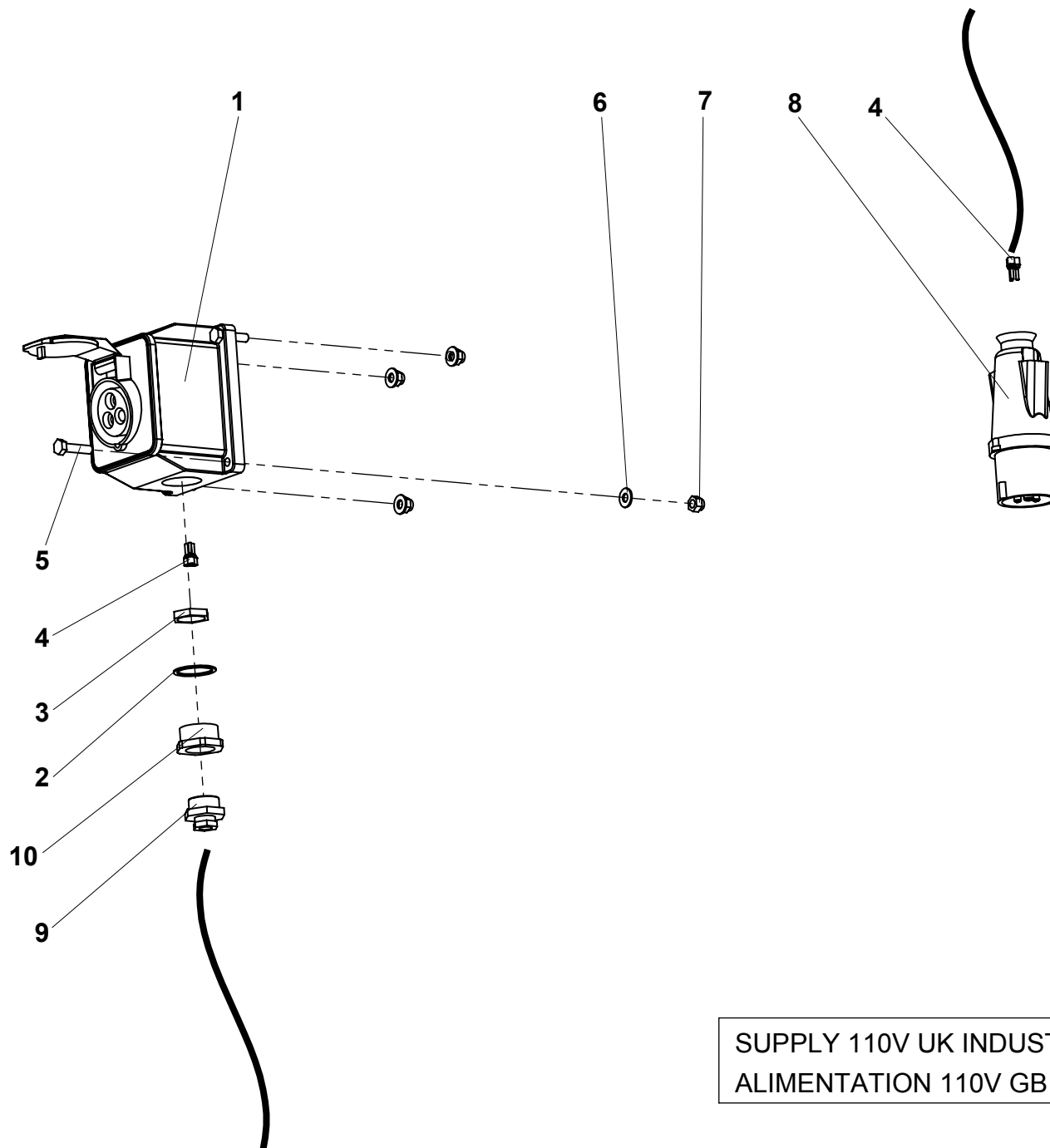
SUPPLY 220V UK
ALIMENTATION 220V UK



4000050600.B

**▲ ALIMENTATION
POWER SUPPLY****220V UK****◀ H-
320.4 ▶**

Rep.	Désignation	Designation	Specification	Qty	Code	Up to / jusqu'à
1	BOÎTIER PLASTIQUE	PLASTIC CASE		1	2440203650	
2	VIS H	CAP SCREW	M4X16-16 CL.8.8	2	2301231210	
3	RONDELLE PLATE	ROUND HOLE WASHER	4.3 - 16 - 0.8 - CL.8.8	4	2351124030	
4	RONDELLE DENT EXTERIEUR	OVERLAP TOOTH WASHER	4.3 - 8 - 0.9 - CL.8.8	2	2351301050	
5	ÉCROU H	HEX NUT	M4 CL. 8	2	2341221030	
6	PRESSE-ÉTOUPE	GLAND	16/9	1	2441613020	
7	CONTRE-ÉCROU	LOCK NUT	PG 16 PLASTIQUE / PLASTIC	1	2420302030	
8	PRISE	PLUG SOCKET	2P+T 220V 13A ANG	1	2441605070	
9	FICHE	PLUG	2P+T 220V 13A ANG	1	2440603750	
10	JOINT PRESSE-ÉTOUPE	GLAND SEAL	PG16	1	2901009970	
11	EMBOUT CÂBLAGE	CABLING TIP		6	2440502260	



SUPPLY 110V UK INDUSTRIAL
 ALIMENTATION 110V GB INDUSTRIELLE

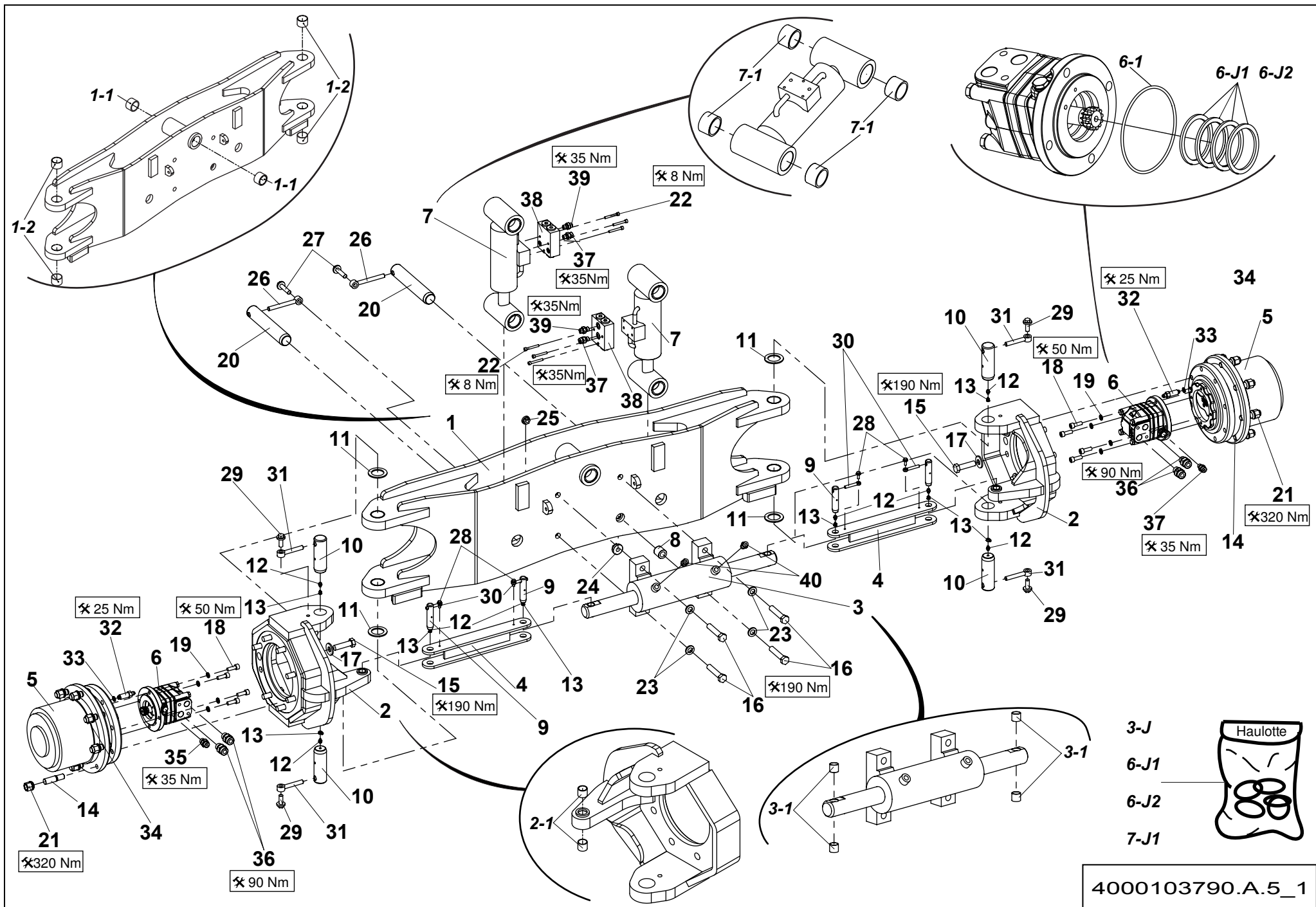
4000050800.A

**▲ ALIMENTATION
POWER SUPPLY**

**110V UK INDUSTRIELLE
INDUSTRIAL**

**◀ H-
320.5 ▶**

Rep.	Désignation	Designation	Specification	Qty	Code	Up to / jusqu'à
1	PRISE	PLUG SOCKET	JAUNE / YELLOW	1	2441904690	
2	JOINT PRESSE-ÉTOUPE	GLAND SEAL	PG21	1	2901009990	
3	CONTRE-ÉCROU	LOCK NUT		1	2440314130	
4	EMBOUT CÂBLAGE	CABLING TIP		6	2440502260	
5	VIS H	CAP SCREW	M6X25-25 CL.8.8	4	2331231340	
6	RONDELLE PLATE	ROUND HOLE WASHER	6.4 - 14 - 1.2 - CL.8.8	4	2351112050	
7	ÉCROU AUTOFREINÉ	SELF-LOCKED NUT	M6 CL. 8	4	2349221490	
8	FICHE	PLUG	2P+T 115V 16A JAUNE / YELLOW	1	2440603940	
9	PRESSE-ÉTOUPE	GLAND	16/9	1	2441613020	
10	PRESSE-ÉTOUPE	GLAND	21-16	1	2421802260	

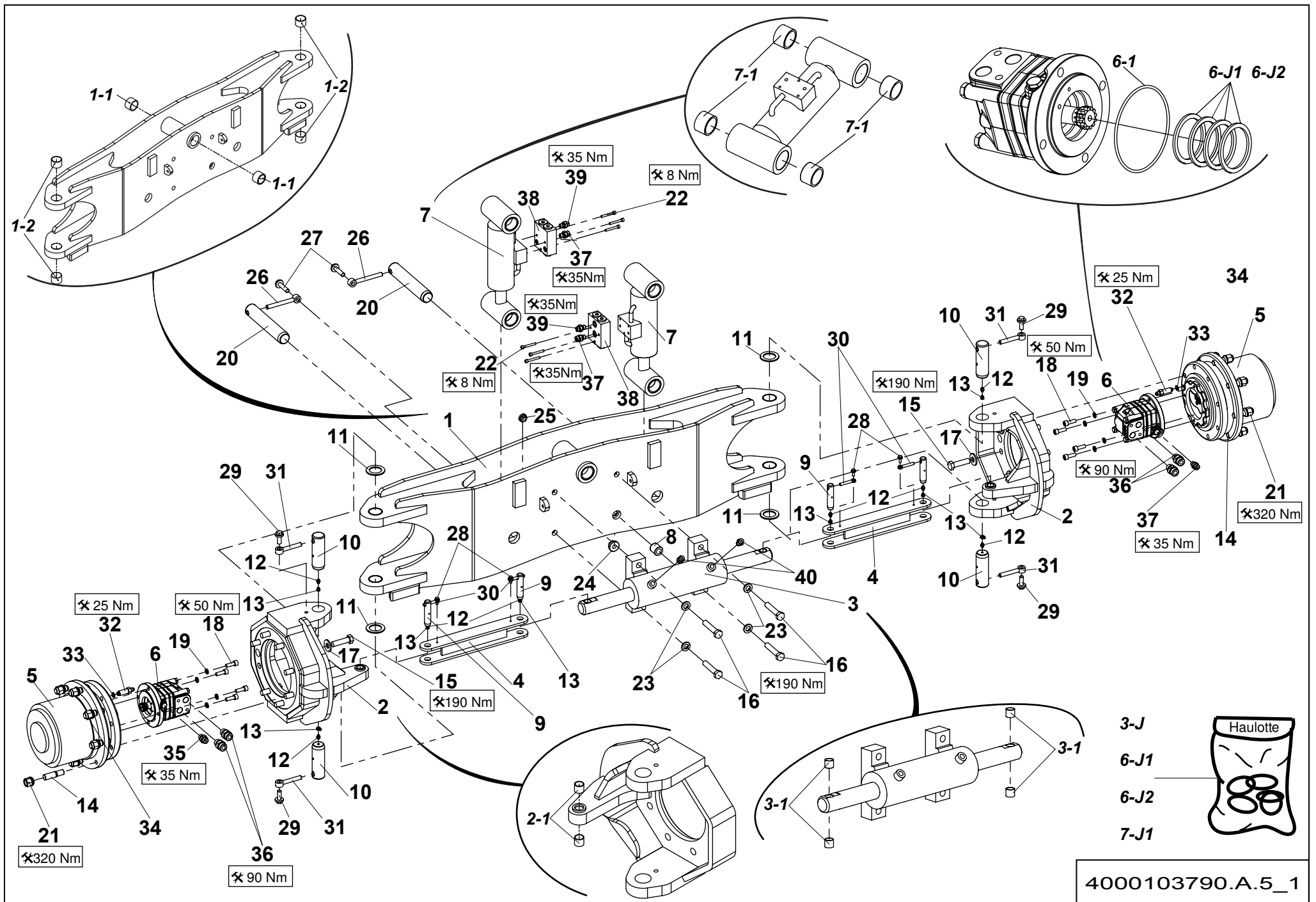


**▲ ESSIEU OSCILLANT MOTO-DIRECTEUR ROUES - AVEC FREIN HA16 RTJ PRO
MOTOR GUIDING SWING AXLE**

WITH BRAKE - WHEELS 1025X365

**H-340C
1/2**

Rep.	Désignation	Designation	Specification	Qty	Code	Up to / jusqu'à
1	CAISSON OSCILLANT	OSCILLATING CASE		1	4000075880	
1-1	BAGUE FIBRE	FIBER BEARING	S5717 404830	2	2390190980	
1-2	BAGUE ALVEOLÉE POLYMÈRE	INDENTS POLYMER BEARING	S5717 404430	4	2390150450	
2	PIVOT	PIVOT	WELD VERSION	2	4000077580	
2-1	BAGUE ALVEOLÉE POLYMÈRE	INDENTS POLYMER BEARING	S5717 202320	2	2390150690	
3	VÉRIN DBLE EFF DBLE TIGE	DUAL ACTING DUAL ROD CYLINDER		1	4000073130	
3-1	BAGUE ALVEOLÉE POLYMÈRE	INDENTS POLYMER BEARING	S5717 202320	1	2390150690	
3-J	POCHETTE DE JOINTS	SEAL KIT		1	4000173570	
4	BIELLETTE	LINK ROD		2	4000073080	
5	RÉDUCTEUR DE TRANSLATION	TRAVEL REDUCER		2	4000106470	
6	MOTEUR	MOTOR	S021302	2	2431203230	
6-1	JOINT TORIQUE	O-RING		1	2394901210	
6-J1	POCHETTE DE JOINTS	SEAL KIT	VERSION 1 - S020300	1	2421692490	
6-J2	POCHETTE DE JOINTS	SEAL KIT	VERSION 2 - S021302	1	2505006380	
7	VÉRIN DBLE EFF SPLE TIGE	DUAL ACTING SGLE ROD CYL	D70-D35	2	4000075930	
7-1	BAGUE FIBRE	FIBER BEARING	S5717 404830	1	2390190980	
7-J1	POCHETTE DE JOINTS	SEAL KIT		1	4000209430	
8	ENTRETOISE	SPACER		1	4000095920	
9	AXE AVEC PERÇAGE	PIN WITH DRILLING		4	4000042550	
10	AXE AVEC PERÇAGE	PIN WITH DRILLING		4	4000073160	
11	BUTÉE	STOP		4	164P328530	
12	GRAISSEUR DROIT	STRAIGHT GREASE FITTING	M8 X 1.25	8	2420701540	
13	CACHE GRAISSEUR	GREASE POINT COVER	ROUGE / RED	8	2420301180	
14	GOUJON	STUD	M18X1.5 REDUC M16X2 DA	16	116D154490	
15	VIS H	CAP SCREW	M16X60-38 CL.8.8	16	2301232390	
16	VIS H	CAP SCREW	M16X80-38 CL.8.8	4	2301232430	

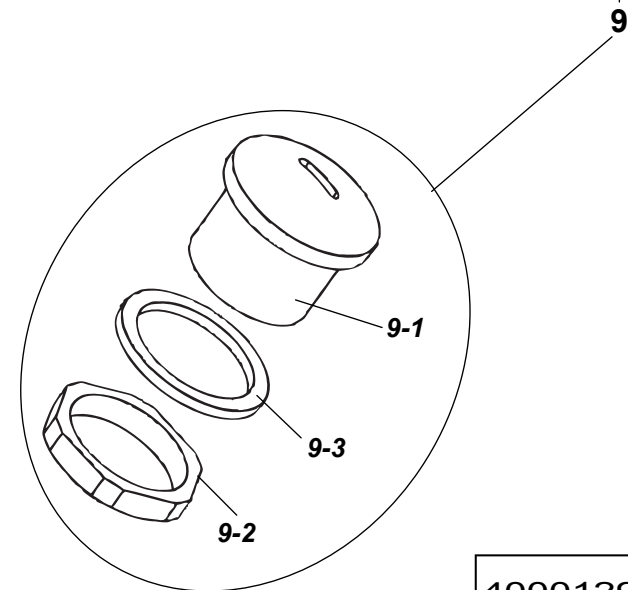
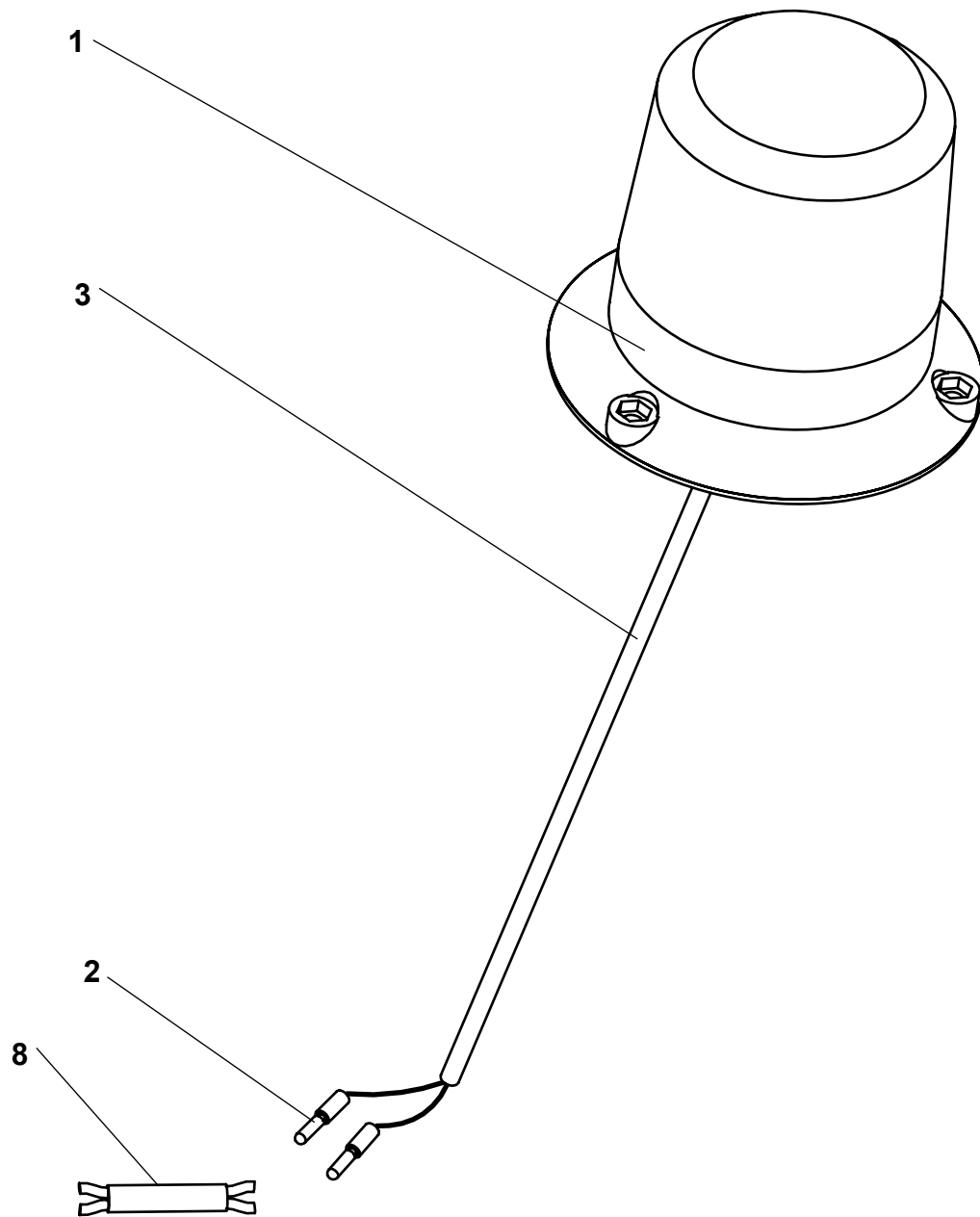


4000103790.A.5_1

**▲ ESSIEU OSCILLANT MOTO-DIRECTEUR ROUES - AVEC FREIN HA16 RTJ PRO
MOTOR GUIDING SWING AXLE WITH BRAKE - WHEELS 1025X365**

**H-340C
2/2**

Rep.	Désignation	Designation	Specification	Qty	Code	Up to / jusqu'à
17	RONDELLE ÉLASTIQUE	SPRING WASHER	CL16	16	2351900010	
18	VIS CHC	SOCKET CAP SCREW	M10X30-30 CL.10.9	8	2338331370	
19	RONDELLE ÉLASTIQUE	SPRING WASHER	W 10	8	2351201090	
20	AXE AVEC PERÇAGE	PIN WITH DRILLING		2	4000075250	
21	ÉCROU DE ROUE	WHEEL NUT	A 18 - 8	16	2600502110	
22	VIS CHC	SOCKET CAP SCREW	M6X45-24 CL.8.8	6	2308233560	
23	RONDELLE PLATE	ROUND HOLE WASHER	HV 16	4	2351902910	
24	ÉCROU H EMBASE	HEX FLANGE NUT	M16 CL.8	4	2700200330	
25	ÉCROU H EMBASE	HEX FLANGE NUT	M12 CL.8	2	2700200320	
26	CHAPE MALE LISSE	CLEVIS PIN	D12 X110	2	183P245960	
27	VIS H À EMBASE	FLANGE HEAD CAP SCREW	M12X50-30 CL. 8.8	2	2700101720	
28	VIS H À EMBASE	FLANGE HEAD CAP SCREW	M6X16-16 CL. 8.8	4	2700102090	
29	VIS H À EMBASE	FLANGE HEAD CAP SCREW	M12X30-30 CL. 8.8	4	2700101710	
30	CHAPE MALE LISSE	CLEVIS PIN	D8 X50	4	173D158320	
31	CHAPE MALE LISSE	CLEVIS PIN	D12 X80	4	178D161200	
32	RACCORD MÂLE	MALE CONNECTION	M10 P100 7/16-20 UNF	2	179P261130	
33	JOINT CUIVRE	COPPER SEAL	Ø10,1X15,7X2,5	2	2399002130	
34	HUILE HYDRAULIQUE	HYDRAULIC OIL	80W90	1	2505004030	
35	UNION MÂLE	MALE UNION	3_8P-ORFS 11_16-16	1	2369111970	
36	UNION MÂLE	MALE UNION	1-2 BSPP 1-14 UNF	4	2501000830	
37	UNION MÂLE	MALE UNION	1/4 BSPP 11/16-16 UNF ORFS	3	2501000570	
38	CLAPET ANTI-RETR PILOTÉ	PILOT-OPERATED CHECK VALVE		2	2426602660	
39	UNION MÂLE	MALE UNION	1/4' BSPP 9/16-18	2	2369111940	
40	UNION MÂLE	MALE UNION	9/16-18 UNF 9/16-18 1/4	2	2501000020	



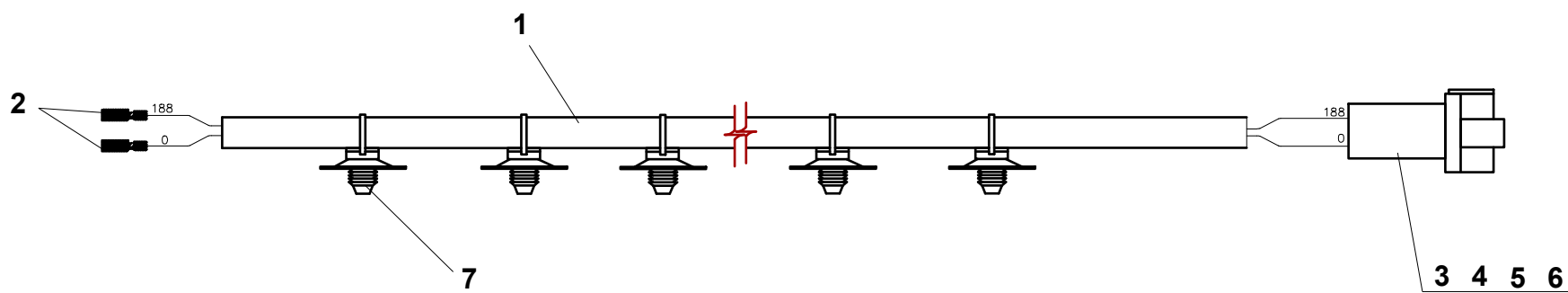
4000129390.C_1

**▲ ENSEMBLE FEU A ECLATS
FLASHING LIGHT ASSEMBLY**

HA16 RTJ / RTJ O / RTJ PRO

**◀ H-370A/
B/C ▶**

Rep.	Désignation	Designation	Specification	Qty	Code	Up to / jusqu'à
1	FEU A ECLAT	FLASHING LIGHT	7W FEU À ÉCLAT	1	2440601520	
2	COSSE	LUG	Ø4 RED COSSE CYLINDRIQUE	2	2440305570	
3	GAINE	SHEATH	GAINE THERMORETRACTABLE	<small>120 MM</small>	2901013200	
8	FAISCEAU	LOOM		1	4000270370	SEE DETAILS
9	KIT BOUCHON INTERRUPTEUR	SWITCH PLUG KIT		1	4000212640	
9-1	<i>OBTURATEUR</i>	<i>SEAL</i>	<i>M12 X1.5 NOIR / BLACK</i>	1	4000209070	
9-2	<i>CONTRE ÉCROU</i>	<i>LOCK NUT</i>	<i>M12 LAITON</i>	1	4000209720	
9-3	<i>JOINT NÉOPRÈNE</i>	<i>NEOPRENE SEAL</i>	<i>M12</i>	1	4000209730	



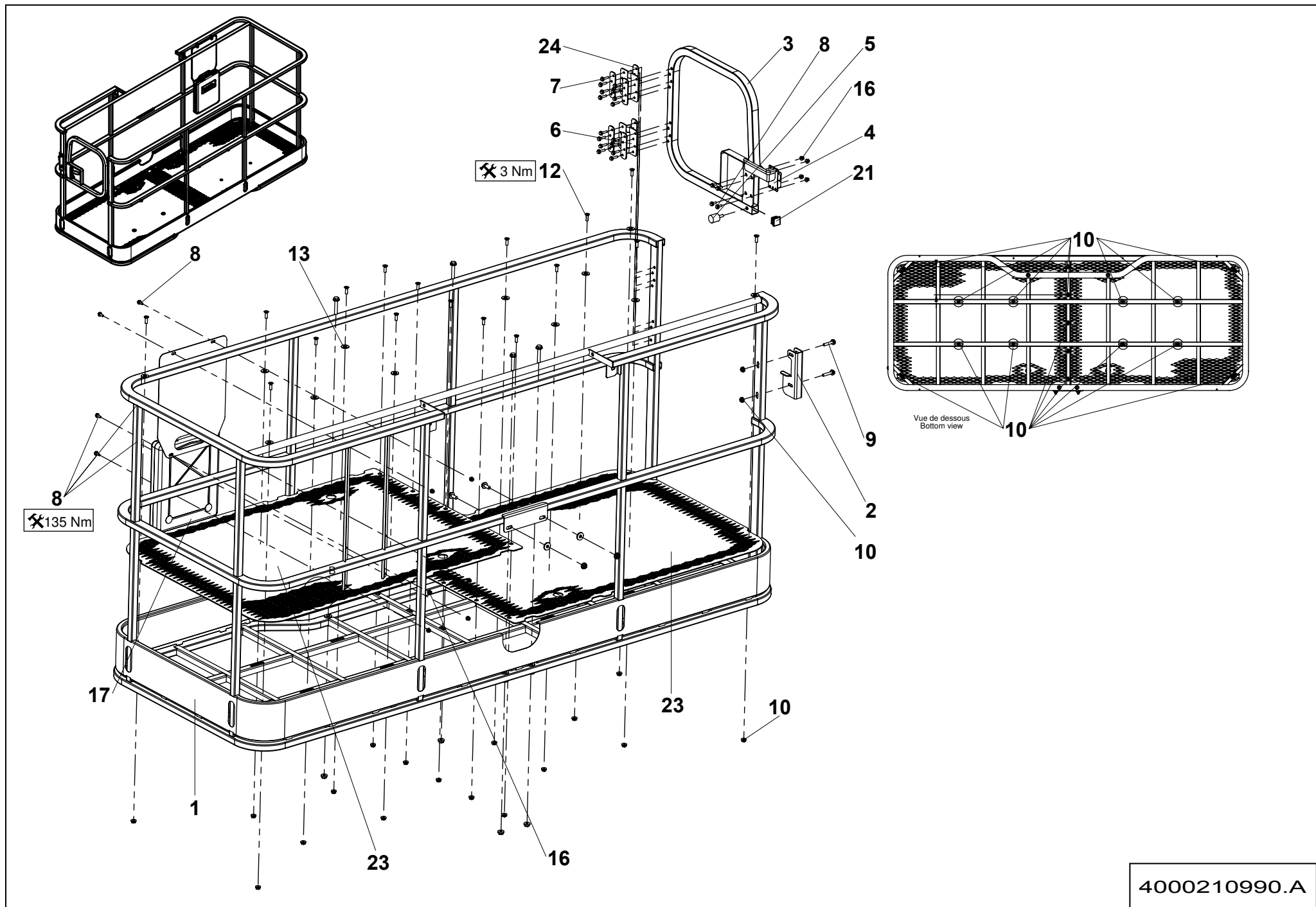
188 ①	0 ⑧
②	⑦
③	⑥
④	⑤

4000270370.A

▲ FAISCEAU
LOOM

◀ H-370A/
B/C-8 ▶

Rep.	Désignation	Designation	Specification	Qty	Code	Up to / jusqu'à
1	FIL	WIRE	2X1MM² - S5074 CÂBLE	2.3M	2440311480	
2	COSSE DOUILLE CYLINDRIQUE	CYLINDRICAL LUG		2	2440305560	
3	CONNECTEUR	CONNECTOR	8 VOIES / WAYS	1	4000134710	
4	COSSE	LUG	PIN SIZE 16	2	4000030290	
5	CALE POUR CONNECTEUR	CONNECTOR CHOCK	8 VOIES / WAYS	1	4000139170	
6	BOUCHON D'ÉTANCHÉITÉ	SEALING PLUG		6	4000207120	
7	SERRE CÂBLE	WIRE CLAMP		1	4000137070	



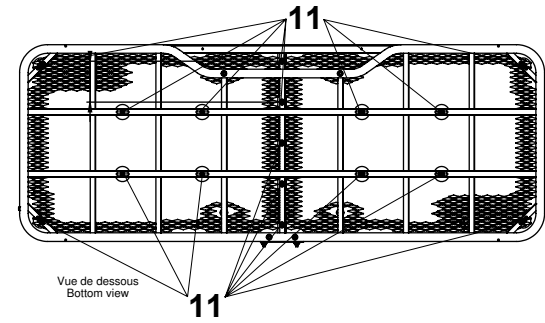
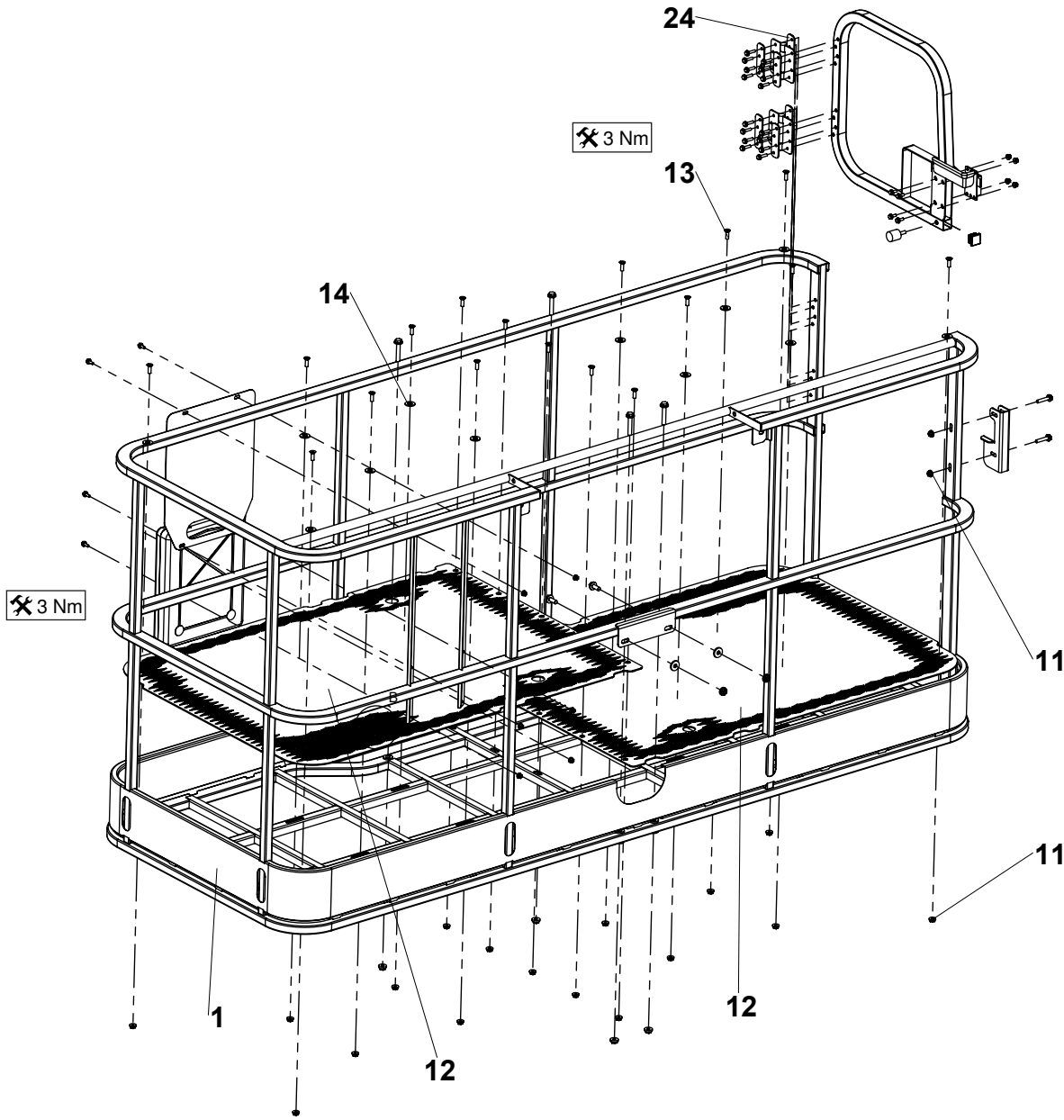
4000210990.A

**▲ PORTILLON
GATE**

EUR 2440 X 910 -8FT X3FT HA16 RTJ / RTJ O / RTJ PRO

**◀ H-380.1A/ ▶
B/C**

Rep.	Désignation	Designation	Specification	Qty	Code	Up to / jusqu'à
1	GARDE CORPS	GUARDRAIL	2440X910 8FT APPRÊTÉ / PRIMED	1	4000211000	
2	TÔLE SUPPORT	SHEET METAL SUPPORT	US STD	1	4000174640	
3	PORTE	DOOR	US STD	1	4000174590	
4	LOQUET	LATCH	S021105	1	2326013890	
5	BUTÉE CYLINDRIQUE	ROUND STOP	M8 Ø30	1	2421906460	
6	CHARNIÈRE À RESSORT	SPRING HINGE		2	2326013670	
7	VIS H À EMBASE	FLANGE HEAD CAP SCREW	M6X25-18 CL. 8.8	16	2700101560	
8	VIS H À EMBASE	FLANGE HEAD CAP SCREW	M6X16-16 CL. 8.8	4	2700102090	
9	VIS H À EMBASE	FLANGE HEAD CAP SCREW	M8X40-22 CL. 8.8	2	2700101620	
10	ÉCROU H EMBASE	HEX FLANGE NUT	M8 CL.8	6	2700200300	
12	VIS FHC	FHC SCREW	M8X25-25 CL.10.9	4	2307331710	
13	RONDELLE PLATE	ROUND HOLE WASHER	13 - 27 - 2.5 - CL.8.8	4	2351112110	
16	ÉCROU EMBASE AUTOFREINÉ	FLANGE HEX LOCKNUT	M6 CL.8 ZB	4	2700200430	
21	EMBOUT	END FITTING		1	2420505880	
23	PLANCHER	FLOOR	1210 X 864	2	4000203080	
24	CALE	CHOCK	3MM	6	164P327790	



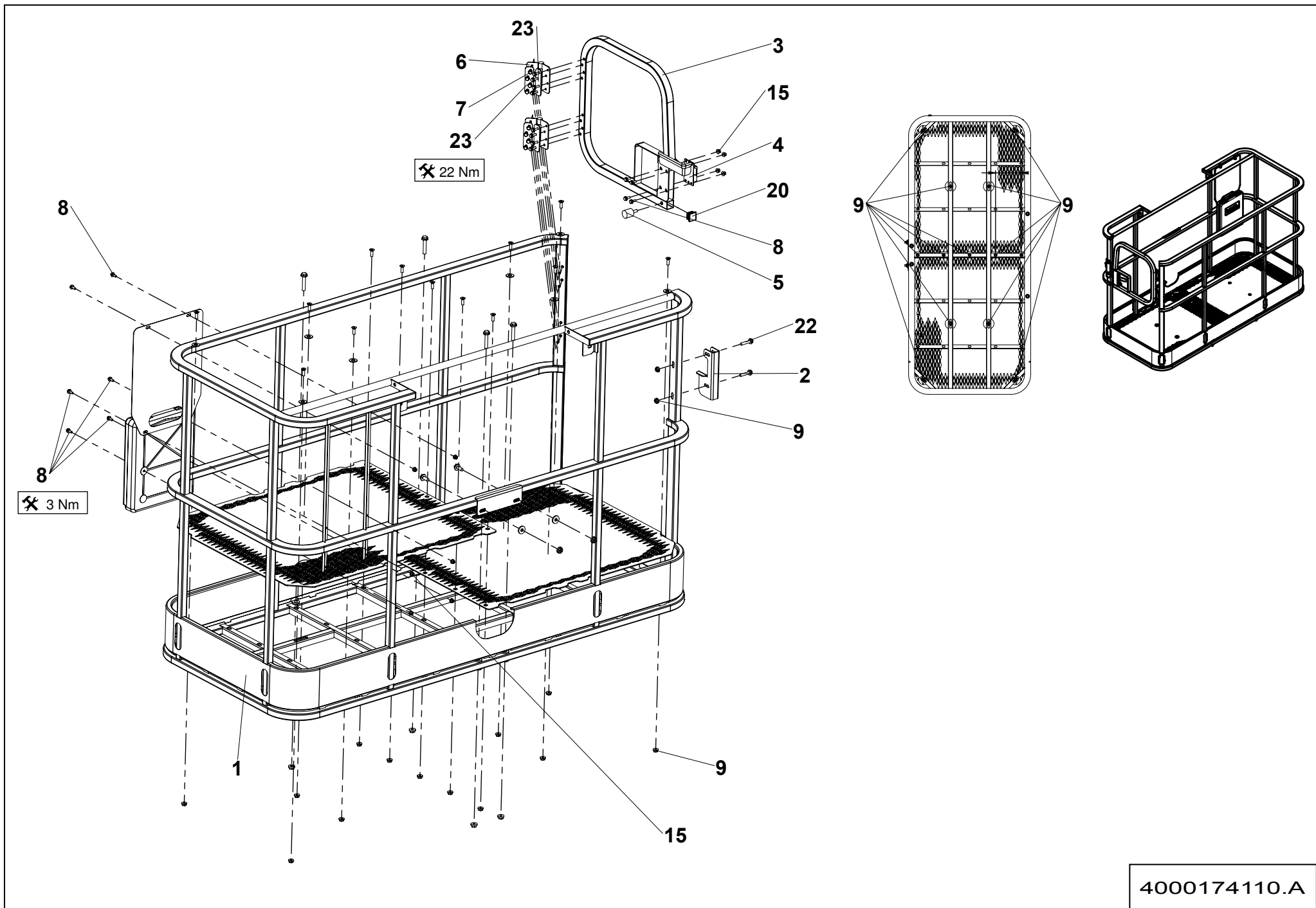
4000243410.A

**▲ ENSEMBLE GARDE CORPS GRAND PANIER
LARGE BASKET GUARD RAIL ASSEMBLY**

**US 2440X910 8FT
HA46 RTJ O / RTJ PRO**

**◀ H-380.1D/ ▶
E**

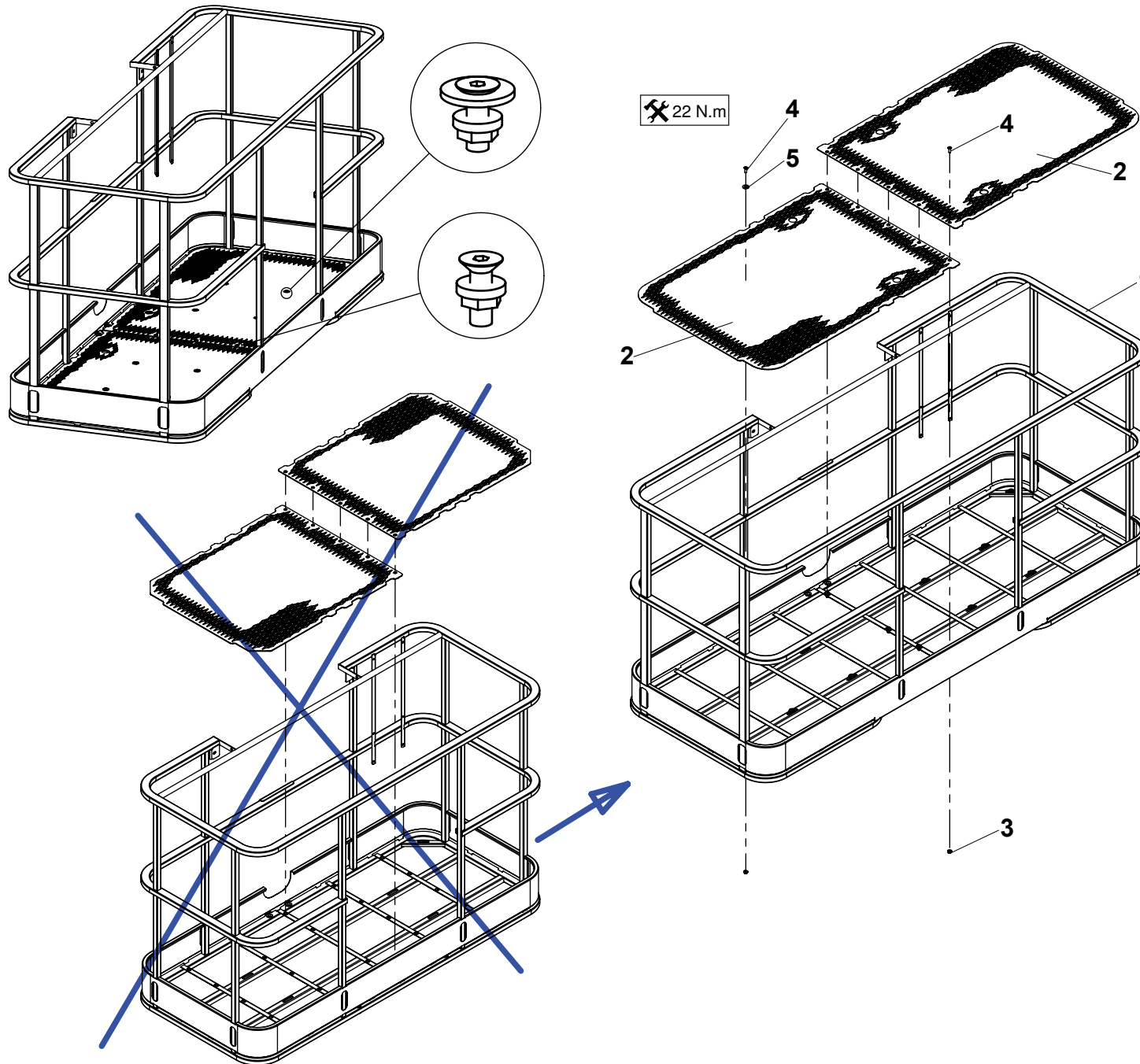
Rep.	Désignation	Designation	Specification	Qty	Code	Up to / jusqu'à
1	GARDE CORPS	GUARDRAIL	2440X910 8FT APPRÊTÉ / PRIMED	1	4000211000	
11	ÉCROU H EMBASE	HEX FLANGE NUT	M8 CL.8	4	2700200300	
12	PLANCHER	FLOOR	1210 X 864	2	4000203080	
13	VIS FHC	FHC SCREW	M8X25-25 CL.10.9	4	2307331710	
14	RONDELLE PLATE	ROUND HOLE WASHER	13 - 27 - 2.5 - CL.8.8	4	2351112110	
24	CALE	CHOCK	3MM	2	164P327790	



▲ ENSEMBLE GARDE CORPS US 1830 X 800 6FT
GUARD RAIL ASSEMBLY

◀ H-380.2 ▶

Rep.	Désignation	Designation	Specification	Qty	Code	Up to / jusqu'à
1	GARDE CORPS	GUARDRAIL	US 1830 X 800 6FT	1	4000174130	
2	TÔLE SUPPORT	SHEET METAL SUPPORT	US STD	1	4000174640	
3	PORTE	DOOR	US STD	1	4000174590	
4	LOQUET	LATCH	S021105	1	2326013890	
5	BUTÉE CYLINDRIQUE	ROUND STOP	M8 Ø30	1	2421906460	
6	CHARNIÈRE À RESSORT	SPRING HINGE		2	2326013670	
7	VIS H À EMBASE	FLANGE HEAD CAP SCREW	M6X25-18 CL. 8.8	16	2700101560	
8	VIS H À EMBASE	FLANGE HEAD CAP SCREW	M6X16-16 CL. 8.8	4	2700102090	
9	ÉCROU H EMBASE	HEX FLANGE NUT	M8 CL.8	2	2700200300	
15	ÉCROU EMBASE AUTOFREINÉ	FLANGE HEX LOCKNUT	M6 CL.8 ZB	4	2700200430	
20	EMBOUT	END FITTING		1	2420505880	
22	VIS H À EMBASE	FLANGE HEAD CAP SCREW	M8X40-22 CL. 8.8	2	2700101620	
23	CALE	CHOCK	3MM	4	164P327790	



4000138680.C

**▲ ENSEMBLE GARDE CORPS
GUARD RAIL ASSEMBLY**

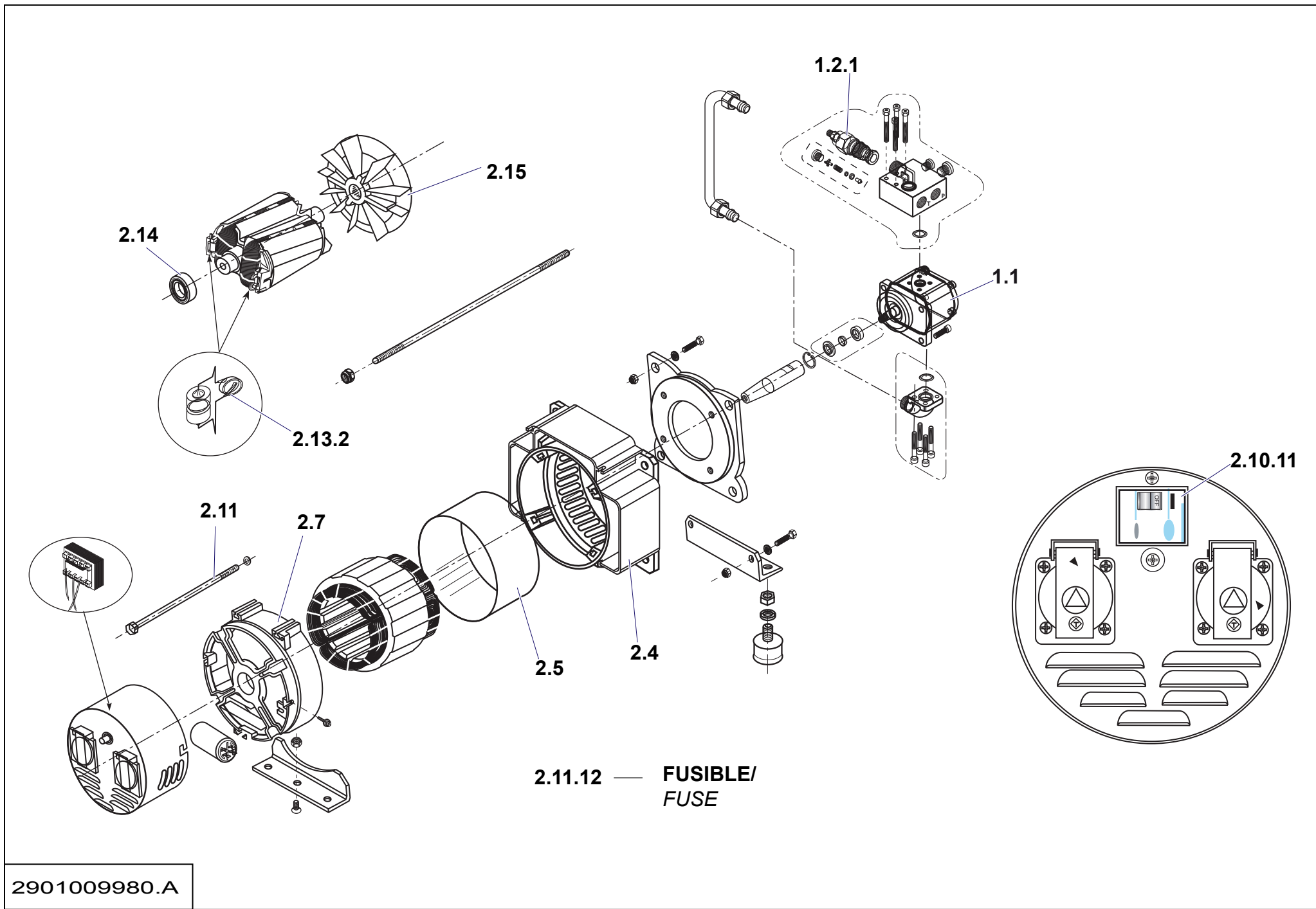
EUR 2440 X 915 - 8FT X 3FT

**H-
380.3 ▲**

Rep.	Désignation	Designation	Specification	Qty	Code	Up to / jusqu'à
1	GARDE CORPS	GUARDRAIL	EUR 2440 X 915 8FT	1	4000138850	
2	PLANCHER	FLOOR	1210 X 864	2	4000203080	
3	ÉCROU H EMBASE	HEX FLANGE NUT	M8 CL.8	+4	2700200300	
4	VIS FHC	FHC SCREW	M8X25-25 CL.10.9	+4	2307331710	
5	RONDELLE PLATE	ROUND HOLE WASHER	13 - 27 - 2.5 - CL.8.8	+4	2351112110	

**▲ GÉNÉRATRICE HYDRAULIQUE 3.5KVA 6.5 KVA TOUT PAYS
HYDRAULIC GENERATOR ALL COUNTRIES****◀ H-390 ▶**

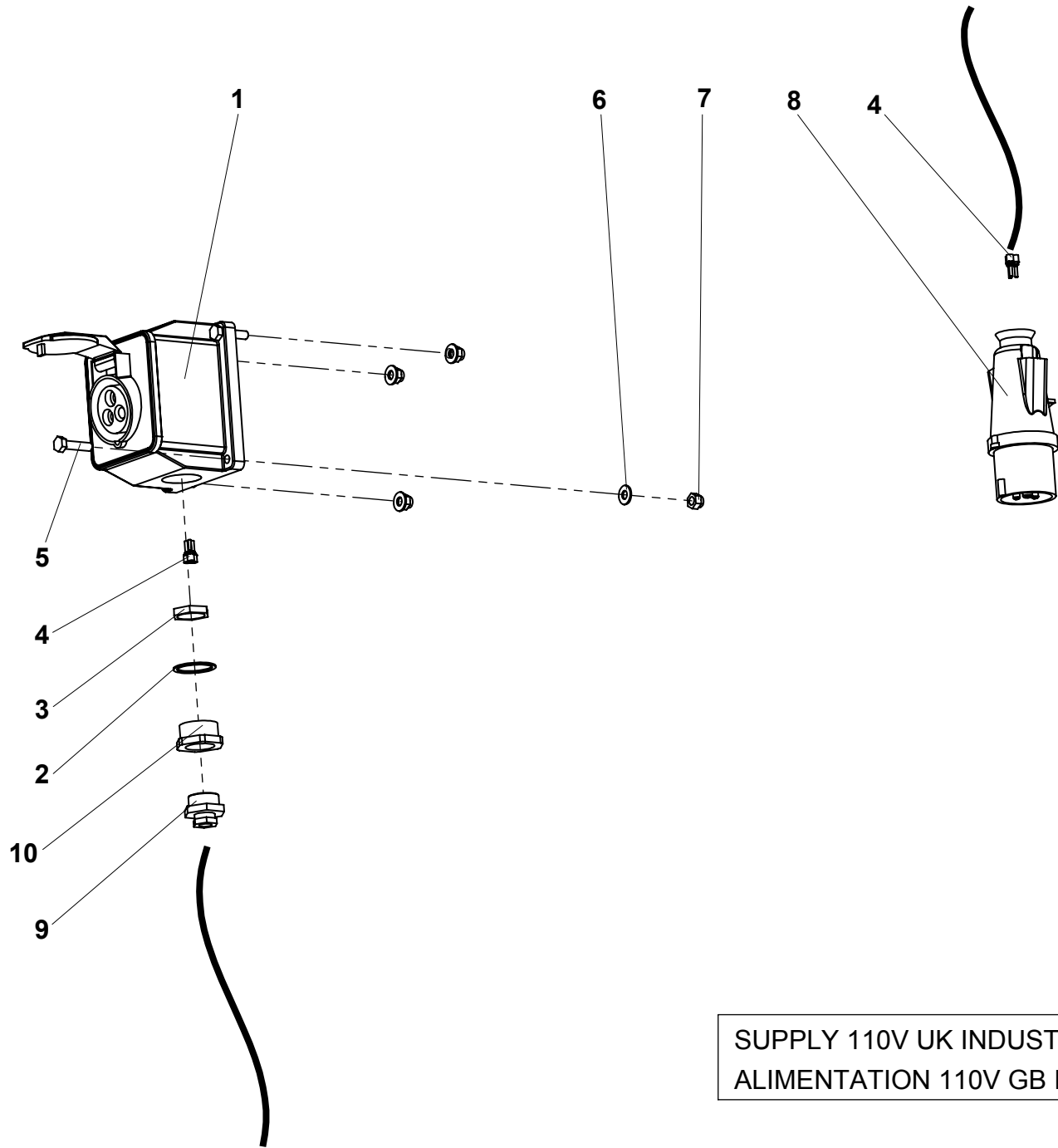
Rep.	Désignation	Designation	Specification	Qty	Code	Up to / jusqu'à
1	ENSEMBLE GÉNÉRATRICE	GENERATOR ASSEMBLY	3.7KW 115V 50HZ INDUS GB HYDR	1	4000209270	SEE DETAILS
2	ENSEMBLE GÉNÉRATRICE	GENERATOR ASSEMBLY	3.7KW 120V 60HZ USA HYDR	1	4000209280	SEE DETAILS
3	ENSEMBLE GÉNÉRATRICE	GENERATOR ASSEMBLY	3.5KW 230V 50HZ INDUS EU HYDR	1	4000209290	SEE DETAILS
4	ENSEMBLE GÉNÉRATRICE	GENERATOR ASSEMBLY	3.5KVA 230V 50HZ EU HYDR	1	4000209300	SEE DETAILS
5	ENSEMBLE GÉNÉRATRICE	GENERATOR ASSEMBLY	3.5KVA 230V 50HZ GB HYDR	1	4000209310	SEE DETAILS
6	ENSEMBLE GÉNÉRATRICE	GENERATOR ASSEMBLY	6.5KW 230V 380V 50HZ BASE EU	1	4000209400	SEE DETAILS



**▲ GÉNÉRATRICE
GENERATOR**

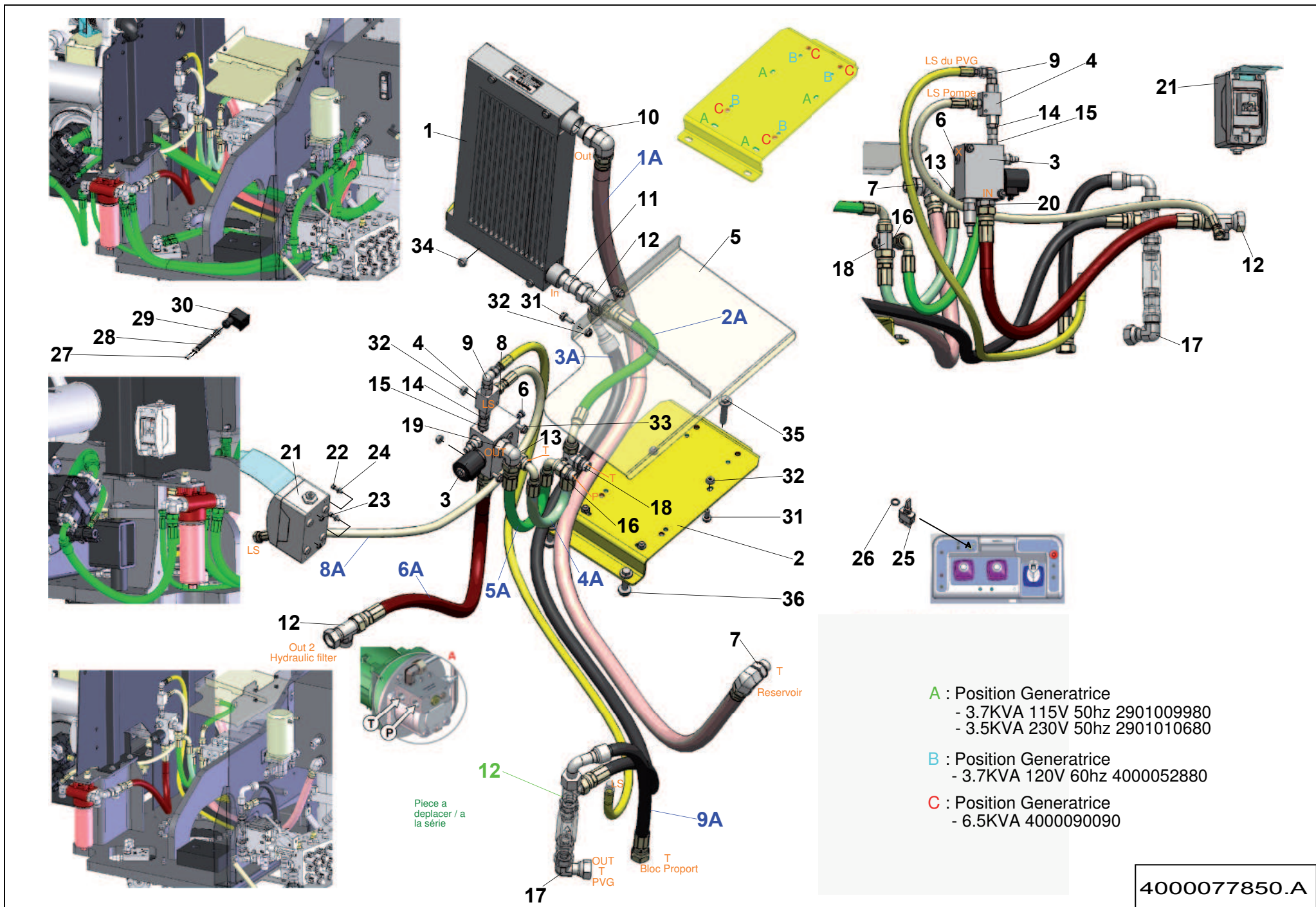
**H-390-
1-1**

Rep.	Désignation	Designation	Specification	Qty	Code	Up to / jusqu'à
1.1	MOTEUR HYDRAULIQUE	HYDRAULIC MOTOR		1	2505004180	
1.2.1	CARTOUCHE	CARTRIDGE	VITESSE / SPEED	1	2505004190	
2.10.11	DISJONCTEUR DIFFERENTIEL	DIFFERENTIAL CIRCUIT BREAKER		1	2901010020	
2.11	TÔLE DE FIXATION	FASTENING SHEET	VIS	4	2326013860	
2.11.12	FUSIBLE	FUSE	PROTECTION	1	2326013850	
2.13.2	VARIATEUR	VARIABLE SPEED UNIT		2	2901010030	
2.14	ROULEMENT A BILLE	BALL BEARING		1	2326013870	
2.15	VENTILATEUR	FAN		1	2901010040	
2.4	SUPPORT AVANT	FRONT SUPPORT		1	2326013830	
2.5	COQUILLE	SHELL		1	2901010010	
2.7	SUPPORT ARRIÈRE	REAR SUPPORT		1	2326013840	



SUPPLY 110V UK INDUSTRIAL
 ALIMENTATION 110V GB INDUSTRIELLE

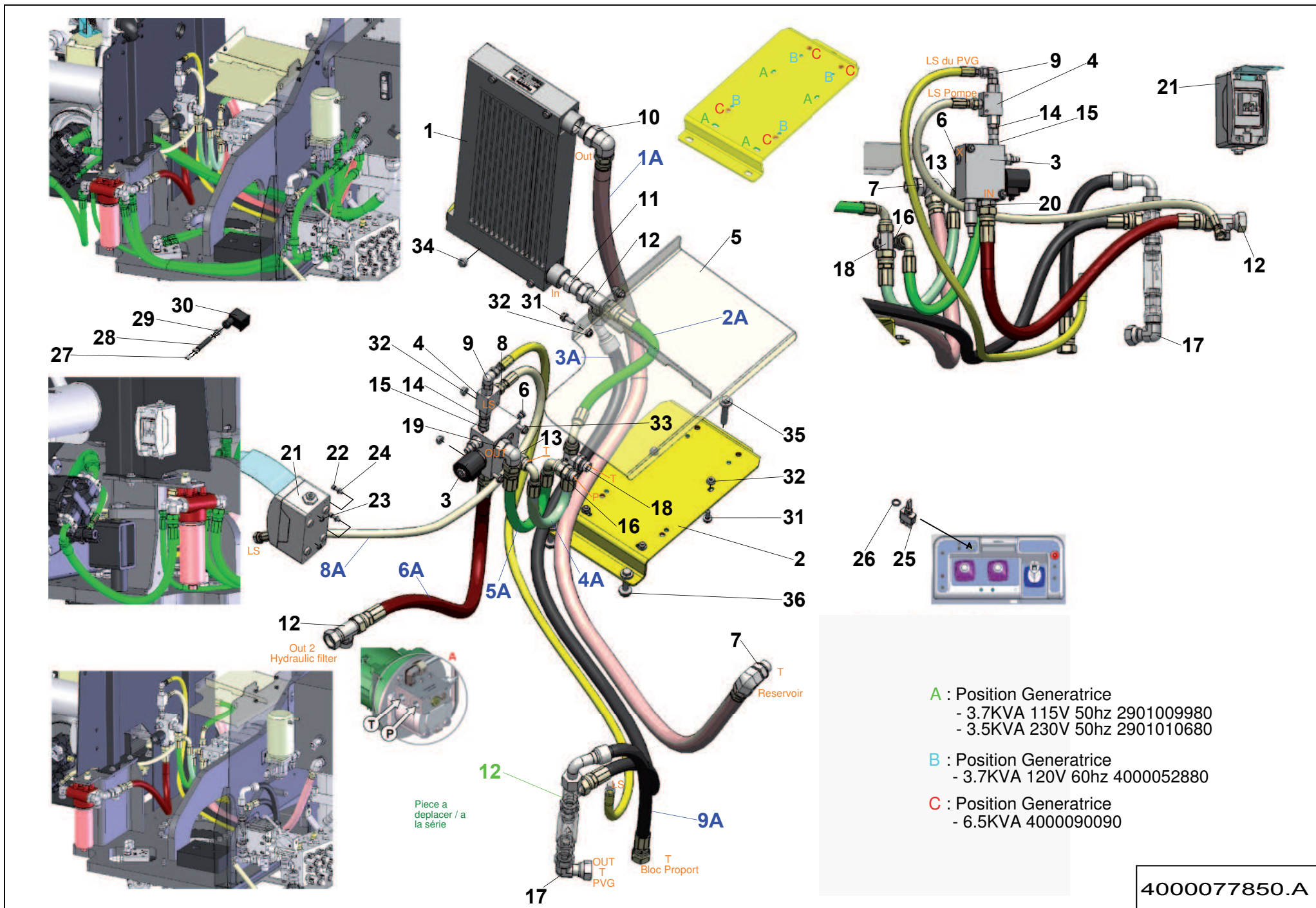
4000050800.A



▲ GÉNÉRATRICE HYDRAULIQUE HYDRAULIC GENERATOR

H-390-
1-3
1/2

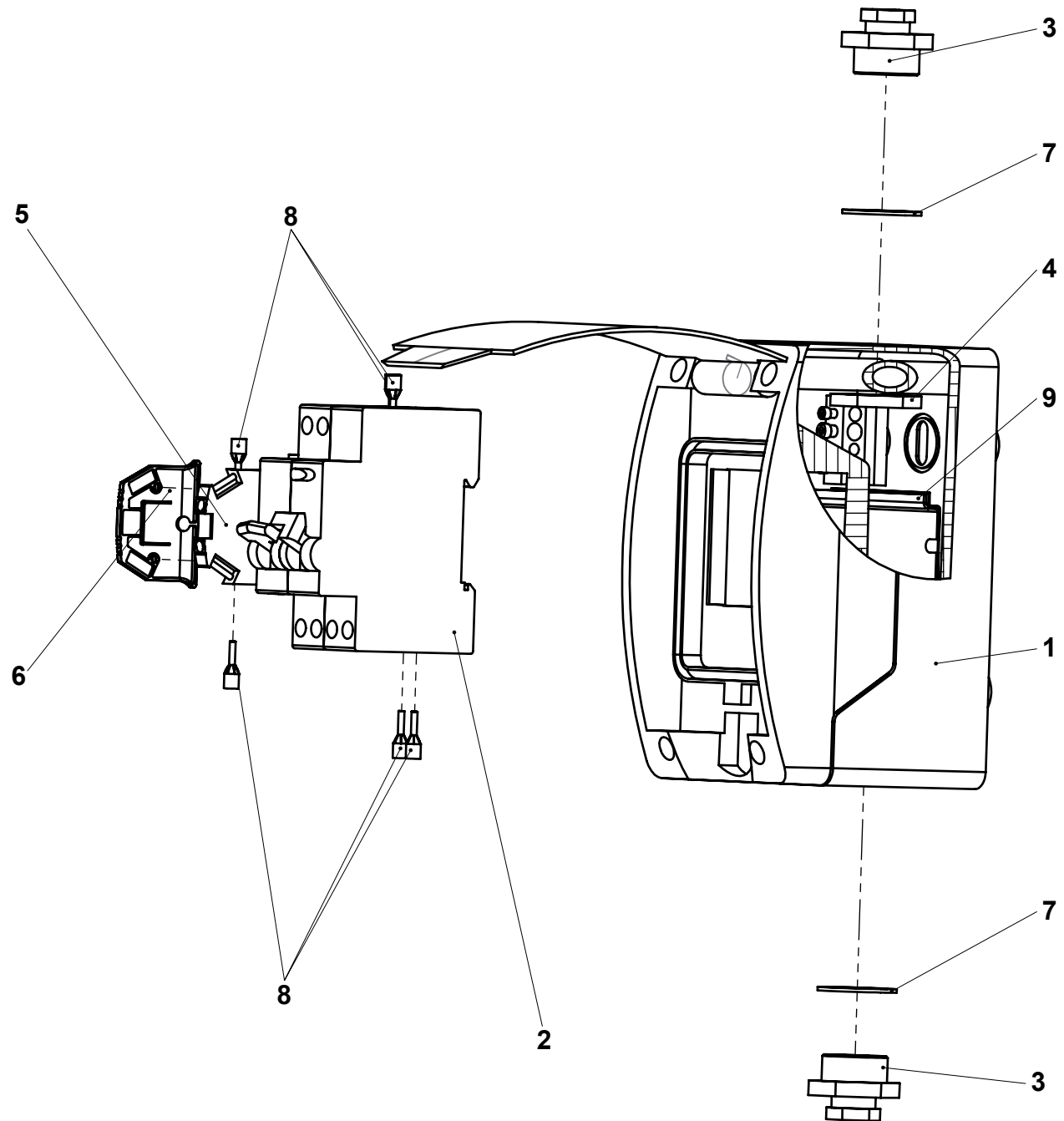
Rep.	Désignation	Designation	Specification	Qty	Code	Up to / jusqu'à
1	REFROIDISSEUR D'HUILE	OIL COOLER		1	4000034320	
2	SUPPORT GÉNÉRATRICE	GENERATOR SUPPORT		1	4000077860	
3	BLOC DE REGULATION	CONTROL BLOCK	S021787	1	4000005960	
4	SELECTEUR DE CIRCUIT	CIRCUIT SELECTOR	G1_4-350BAR-35 L SOUS 7 BAR	1	2421906310	
5	TÔLE DE PROTECTION	PROTECTIVE PLATE		1	4000209180	
6	BOUCHON	PLUG	MALE 7_16-20 UNF	1	4000208940	
7	COUDE MÂLE	MALE EVEN BEND	1_1-16 UNF 1_7-16 ORFS	1	4000208950	
8	UNION MÂLE	MALE UNION	1/4 BSPP 11/16-16 UNF ORFS	1	2501000570	
9	COUDE MÂLE	MALE EVEN BEND	BSPP 1/4 ORFS 11/16-16 90° ORFS	1	2501001310	
10	COUDE	BEND		1	2501000840	
11	UNION MÂLE	MALE UNION	1'1/16-12 UNF 1'3/16-12	1	2501000090	
12	TÉ TOURNANT RENVERSÉ	ROTATING CROSSTAIL	1 3/16-12UNF1 3/16-12UNF	2	2501000430	
13	UNION MÂLE	MALE UNION	3/4-16 UNF 1-14	1	2501000250	
14	UNION MÂLE	MALE UNION	1/4' BSPP 9/16-18	1	2369111940	
15	UNION FEMELLE ORFS	FEMALE ORFS UNION	1/4" BSPP 9/16-18 ORFS	1	2501001700	
16	UNION MÂLE	MALE UNION	1-2 BSPP 1-14 UNF	1	2501000830	
17	COUDE ORIENTABLE	ADJUSTABLE BEND	1 3 16-12 A 90 ORFS	1	2369134460	
18	TÉ MALE	MALE T CONNECTOR	1-2BSPP 1-14UNF	1	4000056820	
19	COUDE MÂLE	MALE EVEN BEND	1'1/16-12UNF/1' 90°	1	2369112590	
20	UNION MÂLE	MALE UNION	1 1/16 UNF 1-14 5/8	1	2501000340	
21	DISJONCTEUR DIFFERENTIEL	DIFFERENTIAL CIRCUIT BREAKER		1	4000105120	SEE DETAILS
22	VIS CHC	SOCKET CAP SCREW	M5X20-20 CL.8.8	2	2308231320	
23	ÉCROU H EMBASE	HEX FLANGE NUT	M5 CL.8	2	2700200510	
24	RONDELLE PLATE	ROUND HOLE WASHER	5.3 - 12 - 1 - CL.8.8	2	2351112040	
25	BOUTON 2 POSITIONS	2 POSITIONS KNOB	SWITCH ON-OFF UNIPOLAR	1	2901006070	
26	JOINT D'ÉTANCHÉITÉ	SEALING WASHER		1	4000049090	



**▲ GÉNÉRATRICE HYDRAULIQUE
HYDRAULIC GENERATOR**

**H-390-
1-3
2/2**

Rep.	Désignation	Designation	Specification	Qty	Code	Up to / jusqu'à
27	COSSE	LUG	PIN SIZE 16	2	4000030290	
28	FIL	WIRE	2X1MM² - S5074 CÂBLE	1	2440311480	
29	EMBOUT CÂBLAGE	CABLING TIP		2	2440502260	
30	BORNIER	TERMINAL BLOCK		1	2442009180	
31	VIS H À EMBASE	FLANGE HEAD CAP SCREW	M8X20-20 CL. 8.8	6	4000030180	
32	ÉCROU H EMBASE	HEX FLANGE NUT	M8 CL.8	8	2700200300	
33	VIS H À EMBASE	FLANGE HEAD CAP SCREW	M8X80-22 CL. 8.8	2	2700101640	
34	VIS H À EMBASE	FLANGE HEAD CAP SCREW	M8X10-10 CL. 8.8	4	2700101600	
35	VIS H À EMBASE	FLANGE HEAD CAP SCREW	M12X60-30 CL. 8.8	3	2700101730	
36	ÉCROU H EMBASE	HEX FLANGE NUT	M12 CL.8	3	2700200320	
1A	FLEXIBLE HYDRAULIQUE	HYDRAULIC HOSE	ORFS-1P-LG2350-1SC-F 1-7.16-12 - F 1-7.16-12	1	4000208970	
2A	FLEXIBLE HYDRAULIQUE	HYDRAULIC HOSE	ORFS-5_8P-LG460-1SC-F90 1P-14 -F 1P3-16_12	1	4000208980	
3A	FLEXIBLE HYDRAULIQUE	HYDRAULIC HOSE	ORFS-3_4P-LG2200-1SC-F45 1-13_16-16 - F 1-13_16-16	1	4000209030	
4A	FLEXIBLE HYDRAULIQUE	HYDRAULIC HOSE	ORFS-5_8P-LG490-1SC-F90 1P-14 -F 1P-14	1	4000208990	
5A	FLEXIBLE HYDRAULIQUE	HYDRAULIC HOSE	DN16 D-C90 ORFS LG=600	1	2502007500	
6A	FLEXIBLE HYDRAULIQUE	HYDRAULIC HOSE	ORFS-5_8P-LG750-2SC-F 1P-14 -F 1P3-16_12	1	4000209000	
8A	FLEXIBLE HYDRAULIQUE	HYDRAULIC HOSE	ORFS-3_8P-LG1160-R16- F 11_16-16 - F 11_16-16	1	4000209010	
9A	FLEXIBLE HYDRAULIQUE	HYDRAULIC HOSE	ORFS-3_4P-LG510-1SC-F90 1-13_16-16 - F 1-13_16-16	1	4000209020	



4000105120.A

▲ **DISJONCTEUR DIFFÉRENTIEL**
DIFFERENTIAL CIRCUIT BREAKER

◀ **H-390-** ▶
1-3-21

Rep.	Désignation	Designation	Specification	Qty	Code	Up to / jusqu'à
1	COFFRET	BOX	150X80 H98	1	2440302230	
2	DISJONCTEUR DIFFERENTIEL	DIFFERENTIAL CIRCUIT BREAKER	16A - 30 MA	1	2440402040	
3	PRESSE-ÉTOUPE	GLAND	16/9	2	2441613020	
4	CONTRE-ÉCROU	LOCK NUT	PG 16 PLASTIQUE / PLASTIC	2	2420302030	
5	BLOC JONCTION DE TERRE	EARTH JUNCTION BLOCK		1	2440215150	
6	BLOC CLOISON TERMINALE	TERMINAL PARTITION BLOCK		1	2440215160	
7	JOINT PRESSE-ÉTOUPE	GLAND SEAL	PG16	2	2901009970	
8	EMBOUT CÂBLAGE	CABLING TIP		1	2440502260	
9	RAIL	RAIL		1	2440205010	

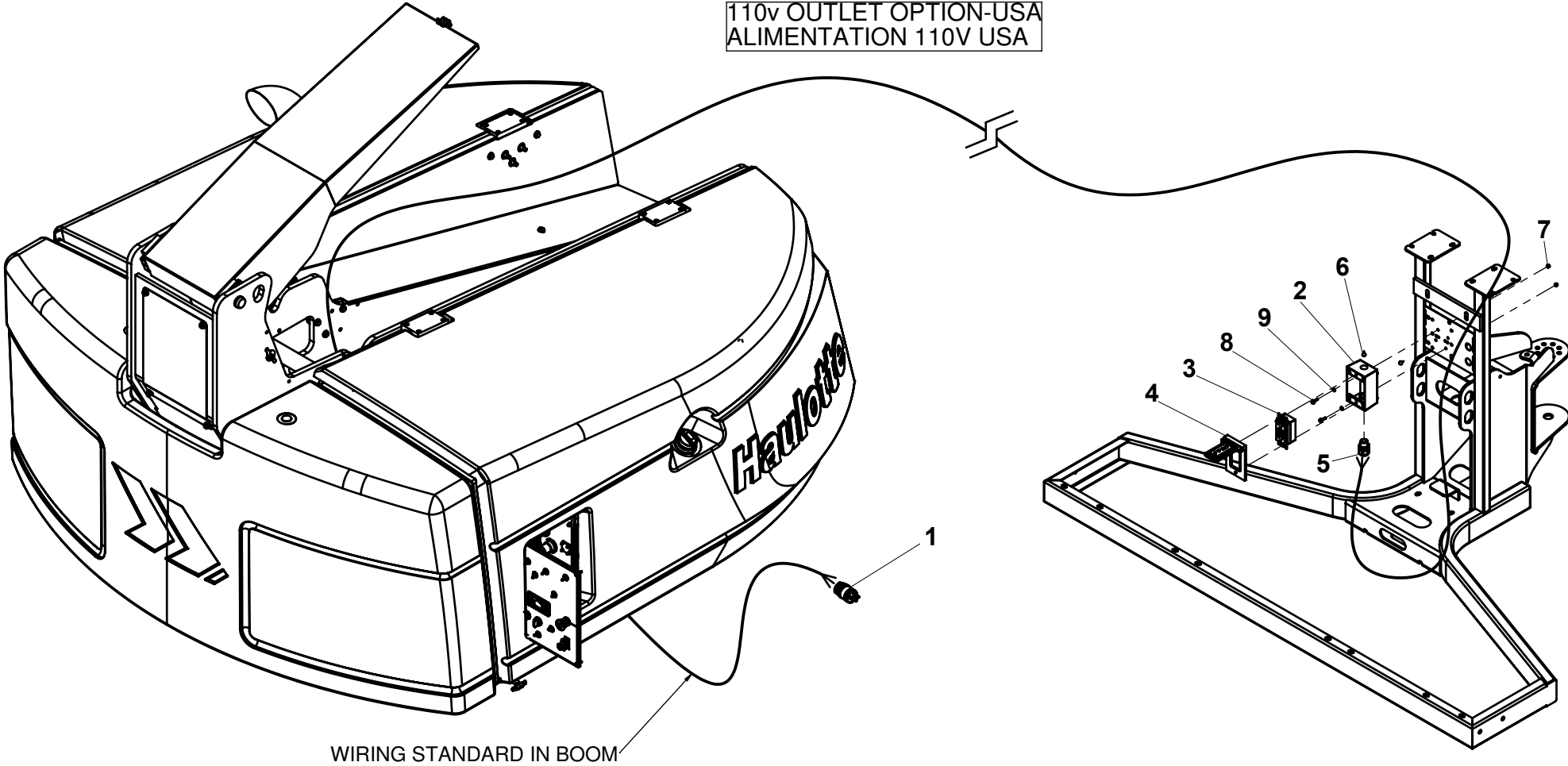
▲ **ENSEMBLE GÉNÉRATRICE**
GENERATOR ASSEMBLY

3.7KW 120V 60HZ USA

◀ **H-**
390-2 ▶

Rep.	Désignation	Designation	Specification	Qty	Code	Up to / jusqu'à
1	ALIMENTATION	POWER SUPPLY	110V USA	1	4000050580	SEE DETAILS
2	ENSEMBLE GÉNÉRATRICE	GENERATOR ASSEMBLY	OPTION HYDRAULIQUE 3.5KVA	1	4000077850	SEE DETAILS
3	GÉNÉRATRICE	GENERATOR	3.7KVA120V 60HZ US S022107	1	4000052880	

110v OUTLET OPTION-USA
ALIMENTATION 110V USA

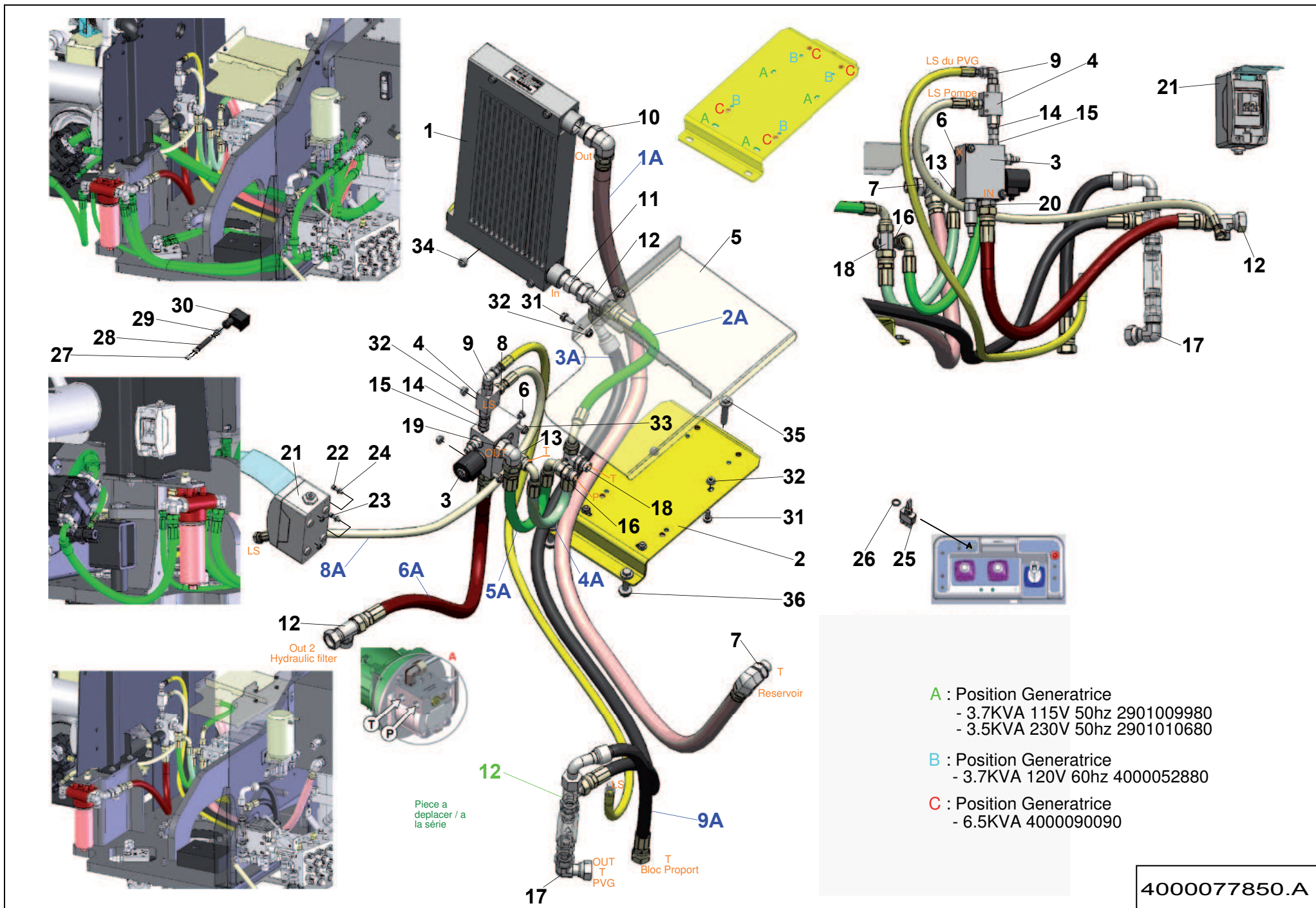


4000050580.B

**▲ ALIMENTATION
POWER SUPPLY**

**◀ H-390-
2-1 ▶**

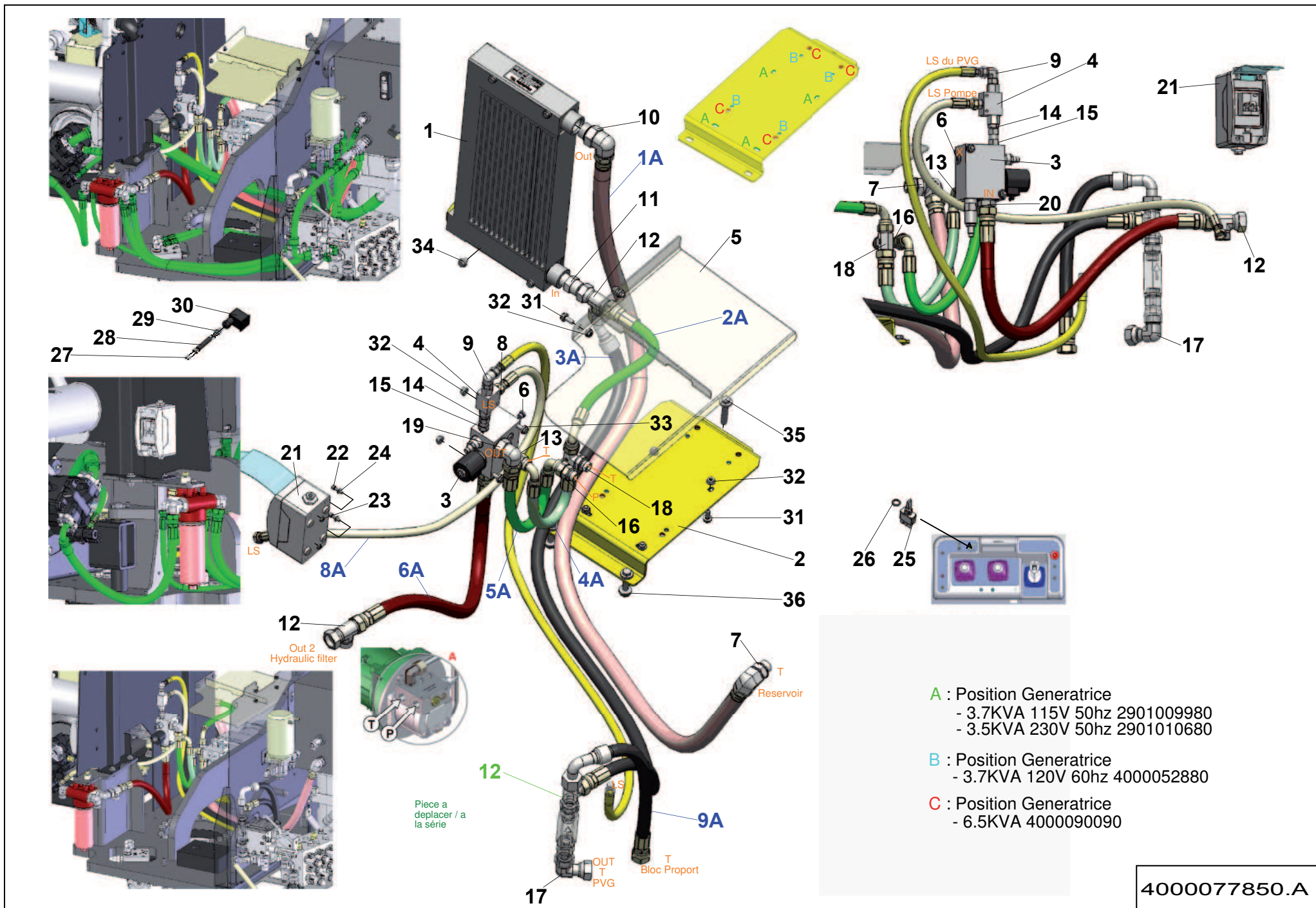
Rep.	Désignation	Designation	Specification	Qty	Code	Up to / jusqu'à
1	FICHE	PLUG	2P+T 115V 20A US	1	2440603760	
2	BOÎTIER MÉTALLIQUE	METAL CASE	PRISE US	1	2901010160	
3	PRISE	PLUG SOCKET	2P+T 115V 20A US	1	2901008990	
4	CAPOT PRISE	SOCKET COVER	US S020986	1	2901010170	
5	VIS CHC	SOCKET CAP SCREW	M4X20-20 CL.8.8	2	2308231190	
6	RONDELLE PLATE	ROUND HOLE WASHER	4.3 - 10 - 0.8 - CL.8.8	4	2351112030	
7	RONDELLE DENT EXTERIEUR	OVERLAP TOOTH WASHER	4.3 - 8 - 0.9 - CL.8.8	2	2351301050	
8	ÉCROU H	HEX NUT	M4 CL. 8	2	2341221030	
9	PRESSE-ÉTOUPE	GLAND	PERFECT PAS NPT 0.5 POUCES	1	2901010220	
10	BAGUE D'ÉTANCHÉITÉ	SEALING RING	M4 TYPE B	2	2901010470	
11	JOINT	SEAL	COLLE SANS SILICONE GLUED WITHOUT SILICONE	1	2820301000	
12	COSSE	LUG	4MM POUR 2,5 ²	3	2440305350	
13	EMBOUT Câblage	CABLING TIP		3	2440502260	



▲ GÉNÉRATRICE HYDRAULIQUE HYDRAULIC GENERATOR

H-390-
2-2
1/2

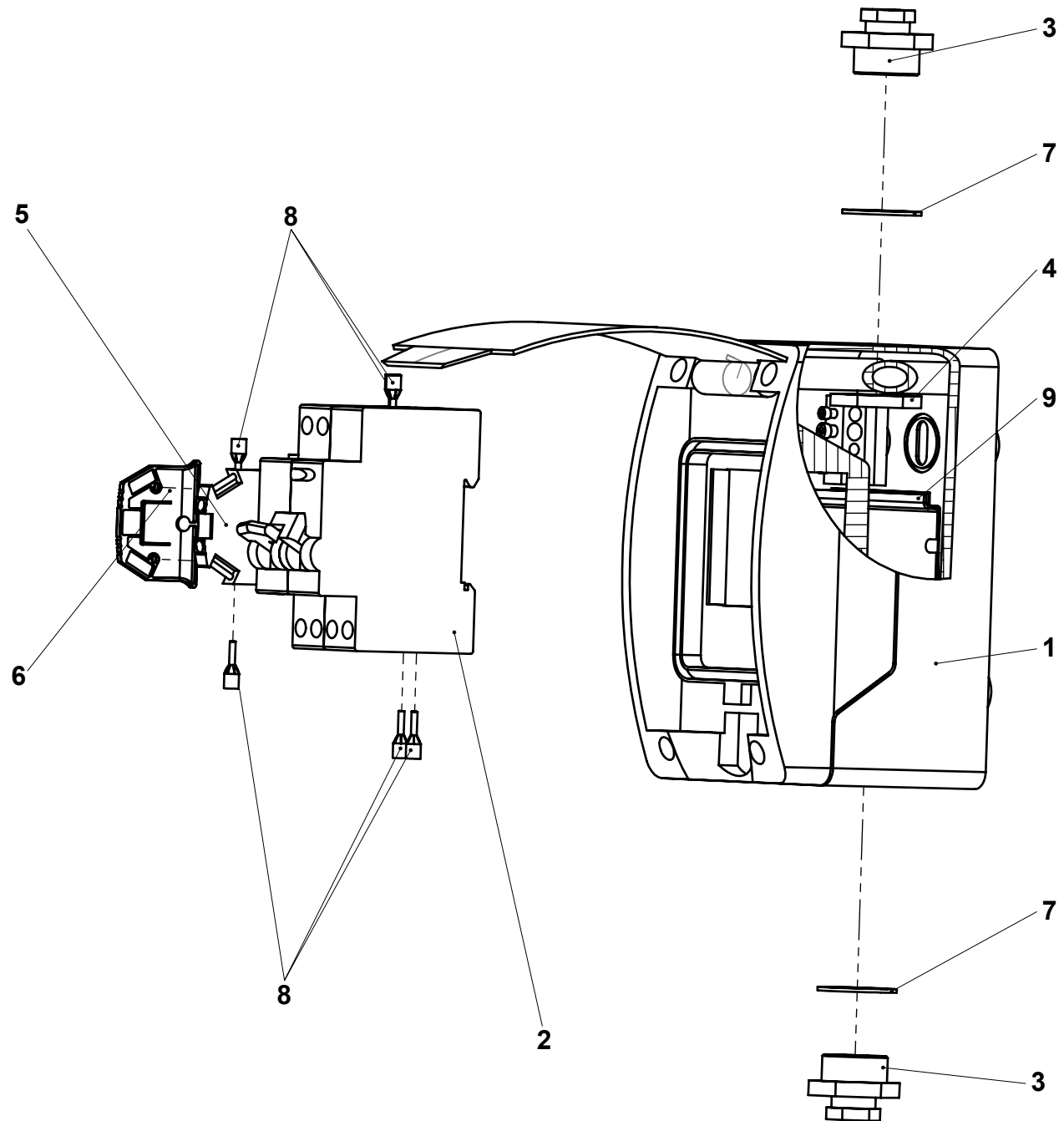
Rep.	Désignation	Designation	Specification	Qty	Code	Up to / jusqu'à
1	REFROIDISSEUR D'HUILE	OIL COOLER		1	4000034320	
2	SUPPORT GÉNÉRATRICE	GENERATOR SUPPORT		1	4000077860	
3	BLOC DE REGULATION	CONTROL BLOCK	S021787	1	4000005960	
4	SELECTEUR DE CIRCUIT	CIRCUIT SELECTOR	G1_4-350BAR-35 L SOUS 7 BAR	1	2421906310	
5	TÔLE DE PROTECTION	PROTECTIVE PLATE		1	4000209180	
6	BOUCHON	PLUG	MALE 7_16-20 UNF	1	4000208940	
7	COUDE MÂLE	MALE EVEN BEND	1_1-16 UNF 1_7-16 ORFS	1	4000208950	
8	UNION MÂLE	MALE UNION	1/4 BSPP 11/16-16 UNF ORFS	1	2501000570	
9	COUDE MÂLE	MALE EVEN BEND	BSPP 1/4 ORFS 11/16-16 90° ORFS	1	2501001310	
10	COUDE	BEND		1	2501000840	
11	UNION MÂLE	MALE UNION	1'1/16-12 UNF 1'3/16-12	1	2501000090	
12	TÉ TOURNANT RENVERSÉ	ROTATING CROSSTAIL	1 3/16-12UNF1 3/16-12UNF	2	2501000430	
13	UNION MÂLE	MALE UNION	3/4-16 UNF 1-14	1	2501000250	
14	UNION MÂLE	MALE UNION	1/4' BSPP 9/16-18	1	2369111940	
15	UNION FEMELLE ORFS	FEMALE ORFS UNION	1/4" BSPP 9/16-18 ORFS	1	2501001700	
16	UNION MÂLE	MALE UNION	1-2 BSPP 1-14 UNF	1	2501000830	
17	COUDE ORIENTABLE	ADJUSTABLE BEND	1 3 16-12 A 90 ORFS	1	2369134460	
18	TÉ MALE	MALE T CONNECTOR	EGAL 1-2BSPP 1-14UNF	1	4000056820	
19	COUDE MÂLE	MALE EVEN BEND	1'1/16-12UNF/1' 90°	1	2369112590	
20	UNION MÂLE	MALE UNION	1 1/16 UNF 1-14 5/8	1	2501000340	
21	DISJONCTEUR DIFFERENTIEL	DIFFERENTIAL CIRCUIT BREAKER		1	4000105120	SEE DETAILS
22	VIS CHC	SOCKET CAP SCREW	M5X20-20 CL.8.8	2	2308231320	
23	ÉCROU H EMBASE	HEX FLANGE NUT	M5 CL.8	2	2700200510	
24	RONDELLE PLATE	ROUND HOLE WASHER	5.3 - 12 - 1 - CL.8.8	2	2351112040	
25	BOUTON 2 POSITIONS	2 POSITIONS KNOB	SWITCH ON-OFF UNIPOLAR	1	2901006070	
26	JOINT D'ÉTANCHÉITÉ	SEALING WASHER		1	4000049090	



**▲ GÉNÉRATRICE HYDRAULIQUE
HYDRAULIC GENERATOR**

**H-390-
2-2
2/2**

Rep.	Désignation	Designation	Specification	Qty	Code	Up to / jusqu'à
27	COSSE	LUG	PIN SIZE 16	2	4000030290	
28	FIL	WIRE	2X1MM² - S5074 CÂBLE	1	2440311480	
29	EMBOU T CÂBLAGE	CABLING TIP		2	2440502260	
30	BORNIER	TERMINAL BLOCK		1	2442009180	
31	VIS H À EMBASE	FLANGE HEAD CAP SCREW	M8X20-20 CL. 8.8	6	4000030180	
32	ÉCROU H EMBASE	HEX FLANGE NUT	M8 CL.8	8	2700200300	
33	VIS H À EMBASE	FLANGE HEAD CAP SCREW	M8X80-22 CL. 8.8	2	2700101640	
34	VIS H À EMBASE	FLANGE HEAD CAP SCREW	M8X10-10 CL. 8.8	4	2700101600	
35	VIS H À EMBASE	FLANGE HEAD CAP SCREW	M12X60-30 CL. 8.8	3	2700101730	
36	ÉCROU H EMBASE	HEX FLANGE NUT	M12 CL.8	3	2700200320	
1A	FLEXIBLE HYDRAULIQUE	HYDRAULIC HOSE	ORFS-1P-LG2350-1SC-F 1-7.16-12 - F 1-7.16-12	1	4000208970	
2A	FLEXIBLE HYDRAULIQUE	HYDRAULIC HOSE	ORFS-5_8P-LG460-1SC-F90 1P-14 -F 1P3-16_12	1	4000208980	
3A	FLEXIBLE HYDRAULIQUE	HYDRAULIC HOSE	ORFS-3_4P-LG2200-1SC-F45 1-13_16-16 - F 1-13_16-16	1	4000209030	
4A	FLEXIBLE HYDRAULIQUE	HYDRAULIC HOSE	ORFS-5_8P-LG490-1SC-F90 1P-14 -F 1P-14	1	4000208990	
5A	FLEXIBLE HYDRAULIQUE	HYDRAULIC HOSE	DN16 D-C90 ORFS LG=600	1	2502007500	
6A	FLEXIBLE HYDRAULIQUE	HYDRAULIC HOSE	ORFS-5_8P-LG750-2SC-F 1P-14 -F 1P3-16_12	1	4000209000	
8A	FLEXIBLE HYDRAULIQUE	HYDRAULIC HOSE	ORFS-3_8P-LG1160-R16- F 11_16-16 - F 11_16-16	1	4000209010	
9A	FLEXIBLE HYDRAULIQUE	HYDRAULIC HOSE	ORFS-3_4P-LG510-1SC-F90 1-13_16-16 - F 1-13_16-16	1	4000209020	



4000105120.A

**▲ DISJONCTEUR DIFFÉRENTIEL
DIFFERENTIAL CIRCUIT BREAKER**

**◀ H-390-
2-2-21 ▶**

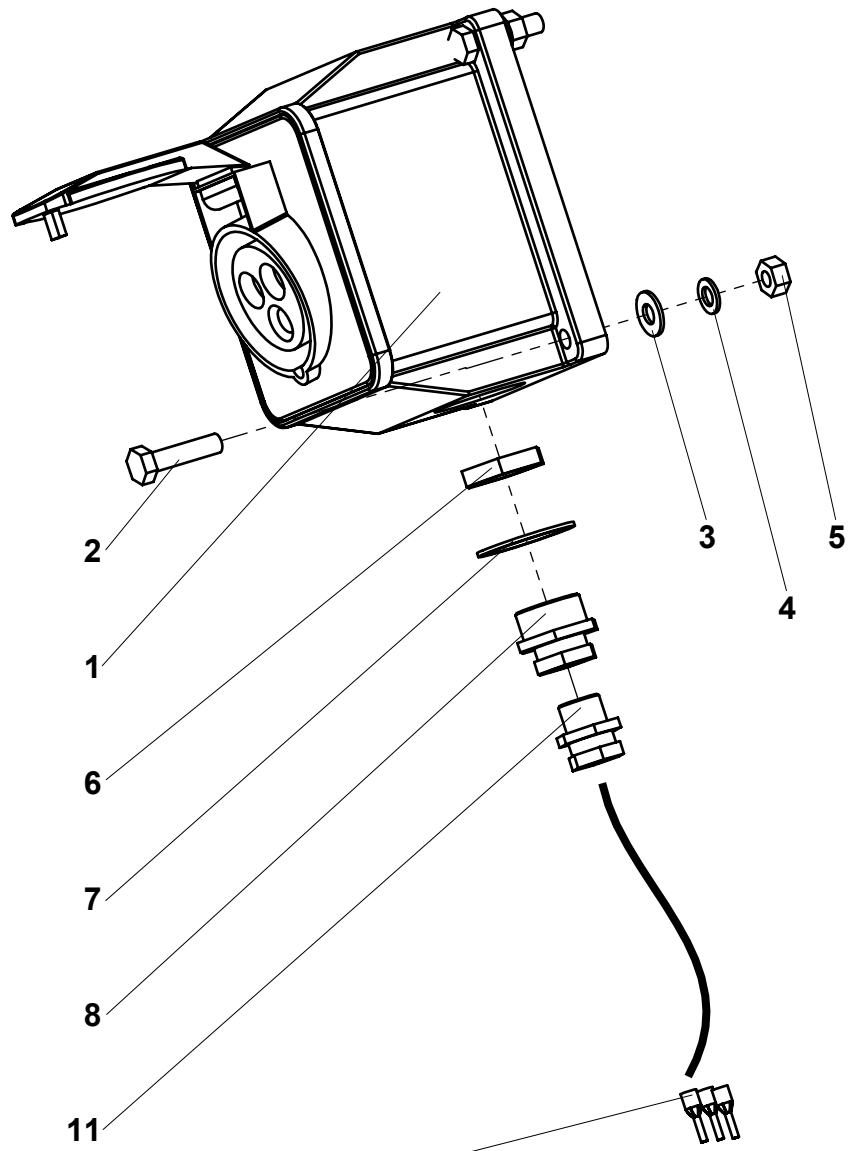
Rep.	Désignation	Designation	Specification	Qty	Code	Up to / jusqu'à
1	COFFRET	BOX	150X80 H98	1	2440302230	
2	DISJONCTEUR DIFFERENTIEL	DIFFERENTIAL CIRCUIT BREAKER	16A - 30 MA	1	2440402040	
3	PRESSE-ÉTOUPE	GLAND	16/9	2	2441613020	
4	CONTRE-ÉCROU	LOCK NUT	PG 16 PLASTIQUE / PLASTIC	2	2420302030	
5	BLOC JONCTION DE TERRE	EARTH JUNCTION BLOCK		1	2440215150	
6	BLOC CLOISON TERMINALE	TERMINAL PARTITION BLOCK		1	2440215160	
7	JOINT PRESSE-ÉTOUPE	GLAND SEAL	PG16	2	2901009970	
8	EMBOUT CÂBLAGE	CABLING TIP		1	2440502260	
9	RAIL	RAIL		1	2440205010	

▲ **ENSEMBLE GÉNÉRATRICE**
GENERATOR ASSEMBLY

3.5KW 230V 50HZ INDUS EU

◀ **H-**
390-3 ▶

Rep.	Désignation	Designation	Specification	Qty	Code	Up to / jusqu'à
1	FICHE	PLUG	2P+T 220V 16A FR	1	2440603970	
2	GÉNÉRATRICE	GENERATOR	3.5KVA 230V 50HZ S021560	1	2901010680EU	
3	ALIMENTATION	POWER SUPPLY	220V EU INDUS	1	4000050680	SEE DETAILS
4	ENSEMBLE GÉNÉRATRICE	GENERATOR ASSEMBLY	OPTION HYDRAULIQUE 3.5KVA	1	4000077850	SEE DETAILS



SUPPLY 220V EU INDUSTRIAL
ALIMENTATION 220V EU INDUSTRIELLE

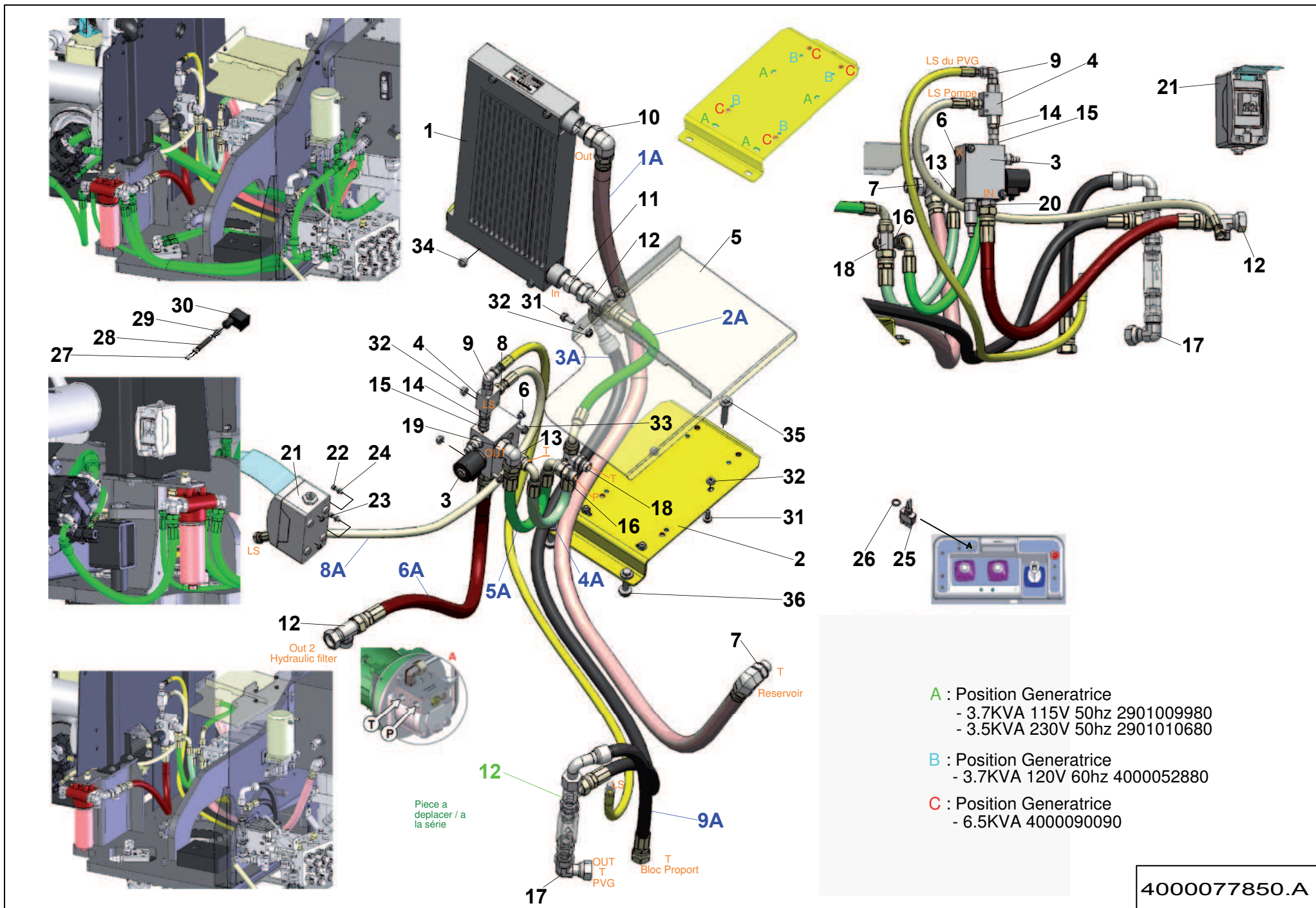
4000050680.A

**▲ ALIMENTATION
POWER SUPPLY**

220V EU INDUS

**◀ H-390-
3-3 ▶**

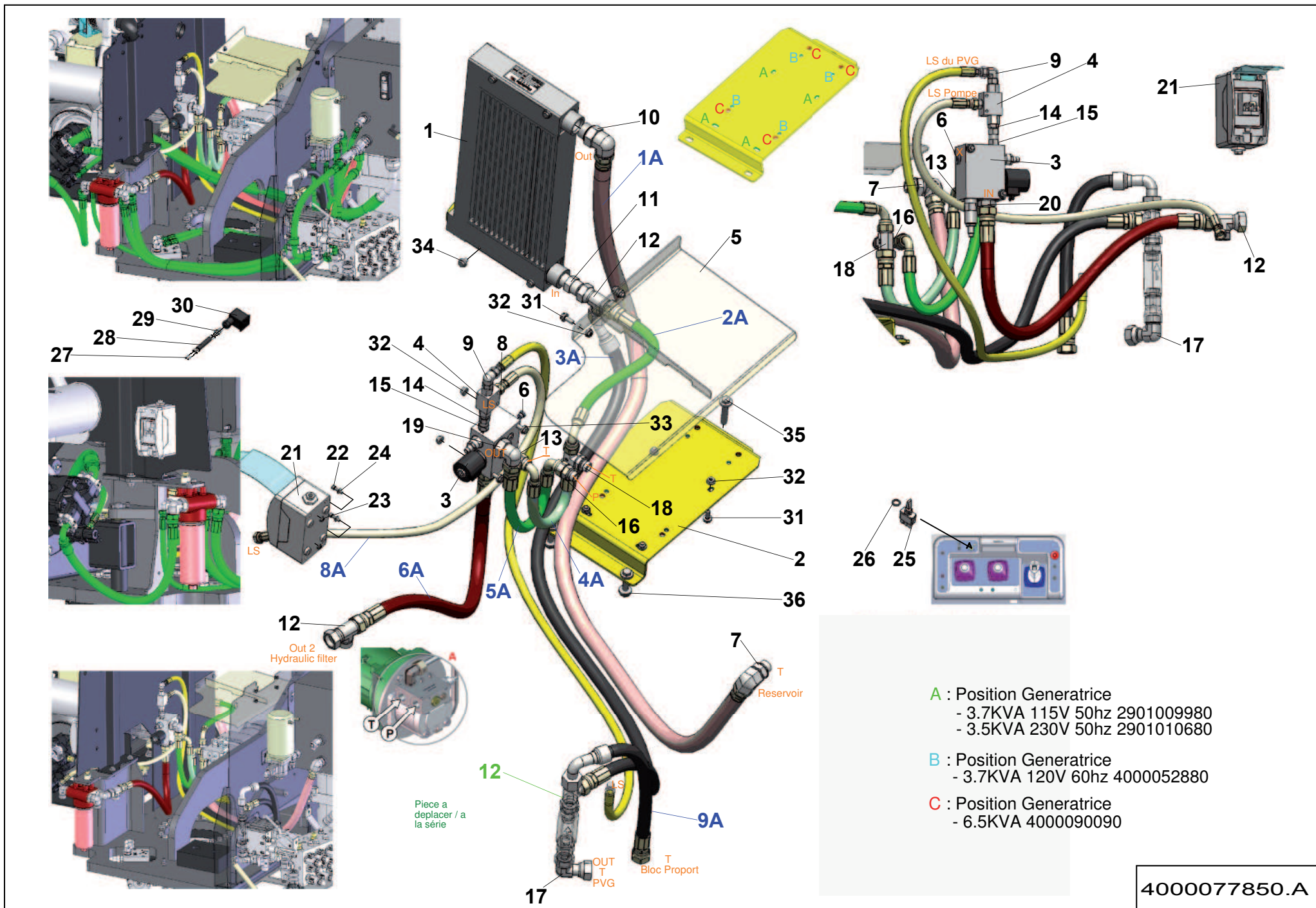
Rep.	Désignation	Designation	Specification	Qty	Code	Up to / jusqu'à
1	PRISE	PLUG SOCKET	BLEU / BLUE	1	2441904280	
2	VIS H	CAP SCREW	M6X25-25 CL.8.8	4	2331231340	
3	RONDELLE PLATE	ROUND HOLE WASHER	6.4 - 14 - 1.2 - CL.8.8	4	2351112050	
4	RONDELLE DENT EXTERIEUR	OVERLAP TOOTH WASHER	DD 6 ZB	4	2351303070	
5	ÉCROU H	HEX NUT	M6 CL. 8	4	2341221050	
6	CONTRE-ÉCROU	LOCK NUT		1	2440314130	
7	JOINT PRESSE-ÉTOUPE	GLAND SEAL	PG21	1	2901009990	
8	PRESSE-ÉTOUPE	GLAND	21/13	1	2441613050	
9	EMBOUT CÂBLAGE	CABLING TIP		6	2440502260	
10	FICHE	PLUG	16A 2P+T 220V	1	2440603770	
11	PRESSE-ÉTOUPE	GLAND	13	1	2421602190	



▲ GÉNÉRATRICE HYDRAULIQUE HYDRAULIC GENERATOR

H-390-
3-4
1/2

Rep.	Désignation	Designation	Specification	Qty	Code	Up to / jusqu'à
1	REFROIDISSEUR D'HUILE	OIL COOLER		1	4000034320	
2	SUPPORT GÉNÉRATRICE	GENERATOR SUPPORT		1	4000077860	
3	BLOC DE REGULATION	CONTROL BLOCK	S021787	1	4000005960	
4	SELECTEUR DE CIRCUIT	CIRCUIT SELECTOR	G1_4-350BAR-35 L SOUS 7 BAR	1	2421906310	
5	TÔLE DE PROTECTION	PROTECTIVE PLATE		1	4000209180	
6	BOUCHON	PLUG	MALE 7_16-20 UNF	1	4000208940	
7	COUDE MÂLE	MALE EVEN BEND	1_1-16 UNF 1_7-16 ORFS	1	4000208950	
8	UNION MÂLE	MALE UNION	1/4 BSPP 11/16-16 UNF ORFS	1	2501000570	
9	COUDE MÂLE	MALE EVEN BEND	BSPP 1/4 ORFS 11/16-16 90° ORFS	1	2501001310	
10	COUDE	BEND		1	2501000840	
11	UNION MÂLE	MALE UNION	1'1/16-12 UNF 1'3/16-12	1	2501000090	
12	TÉ TOURNANT RENVERSÉ	ROTATING CROSSTAIL	1 3/16-12UNF1 3/16-12UNF	2	2501000430	
13	UNION MÂLE	MALE UNION	3/4-16 UNF 1-14	1	2501000250	
14	UNION MÂLE	MALE UNION	1/4' BSPP 9/16-18	1	2369111940	
15	UNION FEMELLE ORFS	FEMALE ORFS UNION	1/4" BSPP 9/16-18 ORFS	1	2501001700	
16	UNION MÂLE	MALE UNION	1-2 BSPP 1-14 UNF	1	2501000830	
17	COUDE ORIENTABLE	ADJUSTABLE BEND	1 3 16-12 A 90 ORFS	1	2369134460	
18	TÉ MALE	MALE T CONNECTOR	EGAL 1-2BSPP 1-14UNF	1	4000056820	
19	COUDE MÂLE	MALE EVEN BEND	1'1/16-12UNF/1' 90°	1	2369112590	
20	UNION MÂLE	MALE UNION	1 1/16 UNF 1-14 5/8	1	2501000340	
21	DISJONCTEUR DIFFERENTIEL	DIFFERENTIAL CIRCUIT BREAKER		1	4000105120	SEE DETAILS
22	VIS CHC	SOCKET CAP SCREW	M5X20-20 CL.8.8	2	2308231320	
23	ÉCROU H EMBASE	HEX FLANGE NUT	M5 CL.8	2	2700200510	
24	RONDELLE PLATE	ROUND HOLE WASHER	5.3 - 12 - 1 - CL.8.8	2	2351112040	
25	BOUTON 2 POSITIONS	2 POSITIONS KNOB	SWITCH ON-OFF UNIPOLAR	1	2901006070	
26	JOINT D'ÉTANCHÉITÉ	SEALING WASHER		1	4000049090	

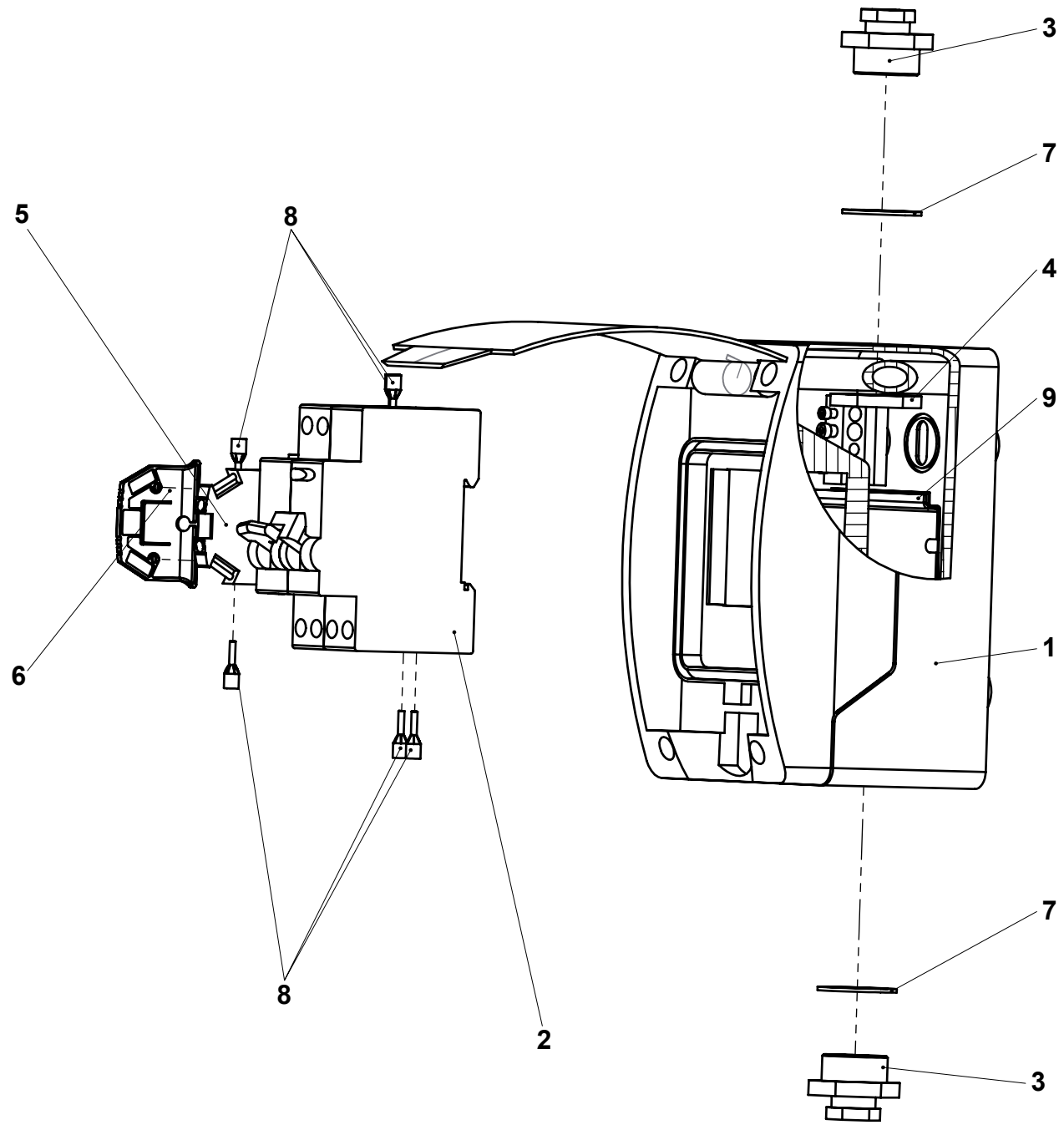


▲ **GÉNÉRATRICE HYDRAULIQUE**
HYDRAULIC GENERATOR

◀ **H-390-
3-4
2/2** ▶

Rep.	Désignation	Designation	Specification	Qty	Code	Up to / jusqu'à
27	COSSE	LUG	PIN SIZE 16	2	4000030290	
28	FIL	WIRE	2X1MM² - S5074 CÂBLE	1	2440311480	
29	EMBOUT CÂBLAGE	CABLING TIP		2	2440502260	
30	BORNIER	TERMINAL BLOCK		1	2442009180	
31	VIS H À EMBASE	FLANGE HEAD CAP SCREW	M8X20-20 CL. 8.8	6	4000030180	
32	ÉCROU H EMBASE	HEX FLANGE NUT	M8 CL.8	8	2700200300	
33	VIS H À EMBASE	FLANGE HEAD CAP SCREW	M8X80-22 CL. 8.8	2	2700101640	
34	VIS H À EMBASE	FLANGE HEAD CAP SCREW	M8X10-10 CL. 8.8	4	2700101600	
35	VIS H À EMBASE	FLANGE HEAD CAP SCREW	M12X60-30 CL. 8.8	3	2700101730	
36	ÉCROU H EMBASE	HEX FLANGE NUT	M12 CL.8	3	2700200320	
1A	FLEXIBLE HYDRAULIQUE	HYDRAULIC HOSE	ORFS-1P-LG2350-1SC-F 1-7.16-12 - F 1-7.16-12	1	4000208970	
2A	FLEXIBLE HYDRAULIQUE	HYDRAULIC HOSE	ORFS-5_8P-LG460-1SC-F90 1P-14 -F 1P3-16_12	1	4000208980	
3A	FLEXIBLE HYDRAULIQUE	HYDRAULIC HOSE	ORFS-3_4P-LG2200-1SC-F45 1-13_16-16 - F 1-13_16-16	1	4000209030	
4A	FLEXIBLE HYDRAULIQUE	HYDRAULIC HOSE	ORFS-5_8P-LG490-1SC-F90 1P-14 -F 1P-14	1	4000208990	
5A	FLEXIBLE HYDRAULIQUE	HYDRAULIC HOSE	DN16 D-C90 ORFS LG=600	1	2502007500	
6A	FLEXIBLE HYDRAULIQUE	HYDRAULIC HOSE	ORFS-5_8P-LG750-2SC-F 1P-14 -F 1P3-16_12	1	4000209000	
8A	FLEXIBLE HYDRAULIQUE	HYDRAULIC HOSE	ORFS-3_8P-LG1160-R16- F 11_16-16 - F 11_16-16	1	4000209010	
9A	FLEXIBLE HYDRAULIQUE	HYDRAULIC HOSE	ORFS-3_4P-LG510-1SC-F90 1-13_16-16 - F 1-13_16-16	1	4000209020	

4000105120.A

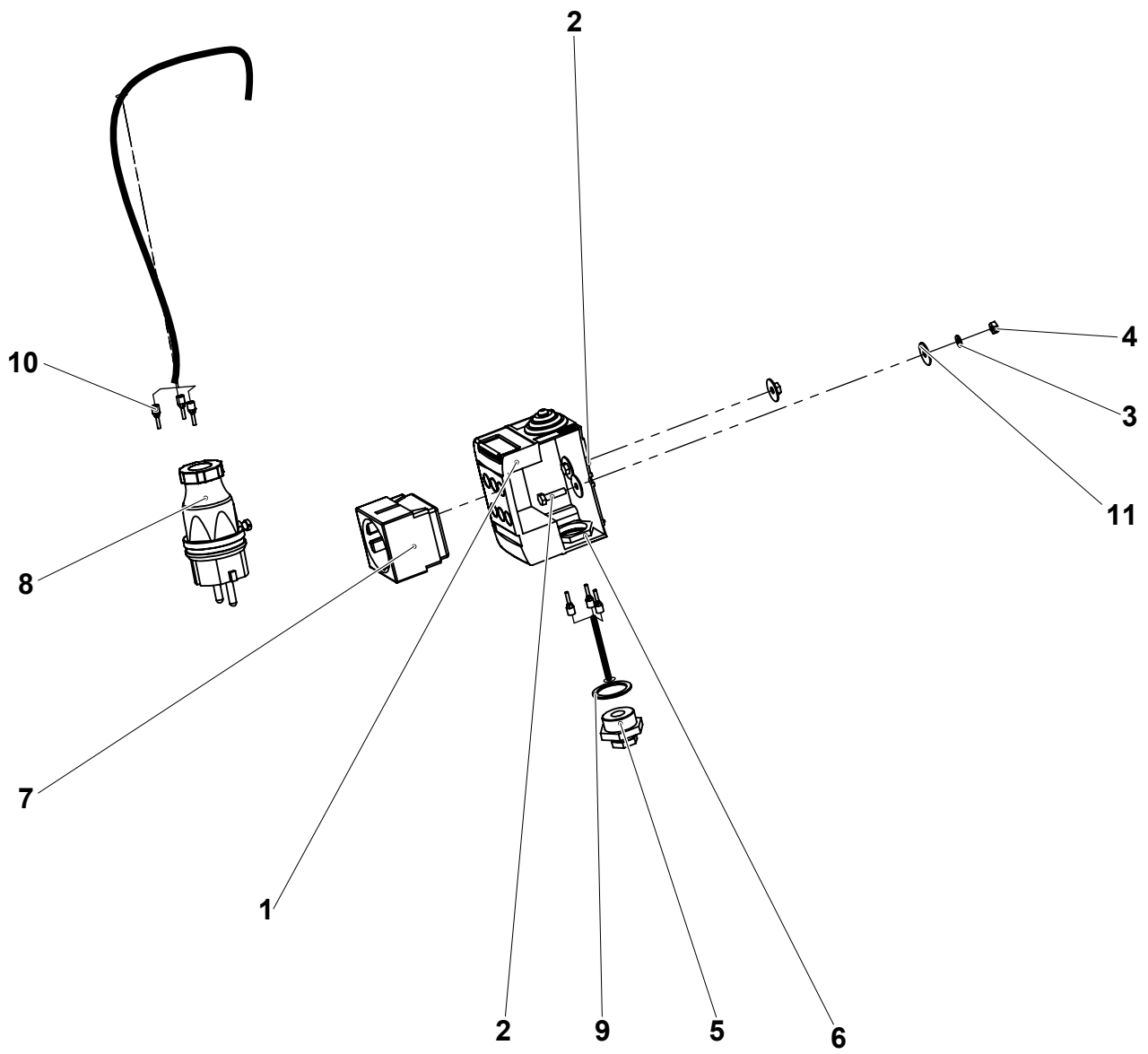


**▲ ENSEMBLE GÉNÉRATRICE
GENERATOR ASSEMBLY**

3.5KVA 230V 50HZ EU

◀ H-390-4 ▶

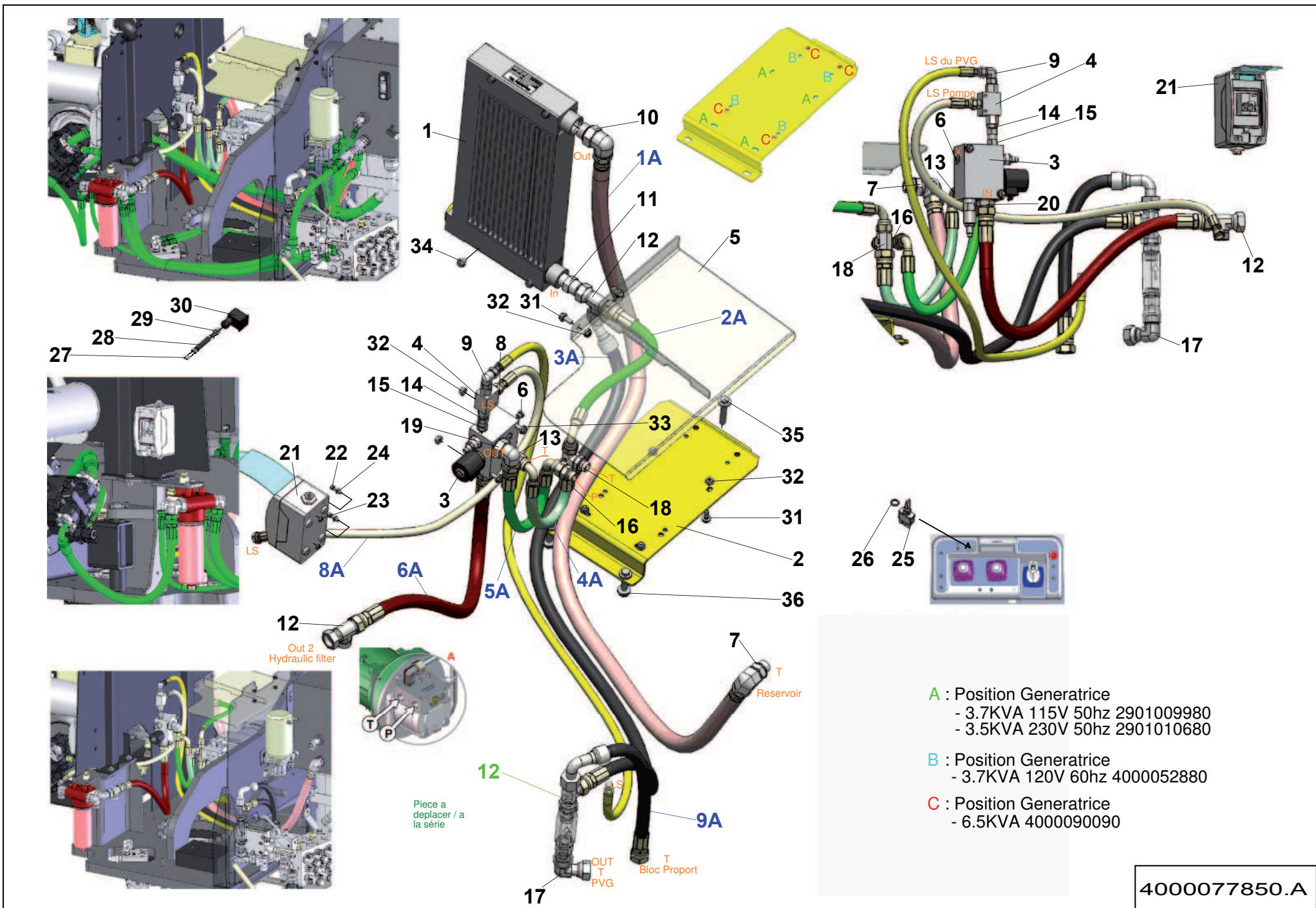
Rep.	Désignation	Designation	Specification	Qty	Code	Up to / jusqu'à
1	GÉNÉRATRICE	GENERATOR	3.5KVA 230V 50HZ S021560	1	2901010680EU	
2	ALIMENTATION	POWER SUPPLY	220V EU NON INDUSTRIELLE	1	4000050590	SEE DETAILS
3	ENSEMBLE GÉNÉRATRICE	GENERATOR ASSEMBLY	OPTION HYDRAULIQUE 3.5KVA	1	4000077850	SEE DETAILS



4000050590.B

**▲ ALIMENTATION
POWER SUPPLY****220V EU NON INDUS****◀ H-390-
4-2 ▶**

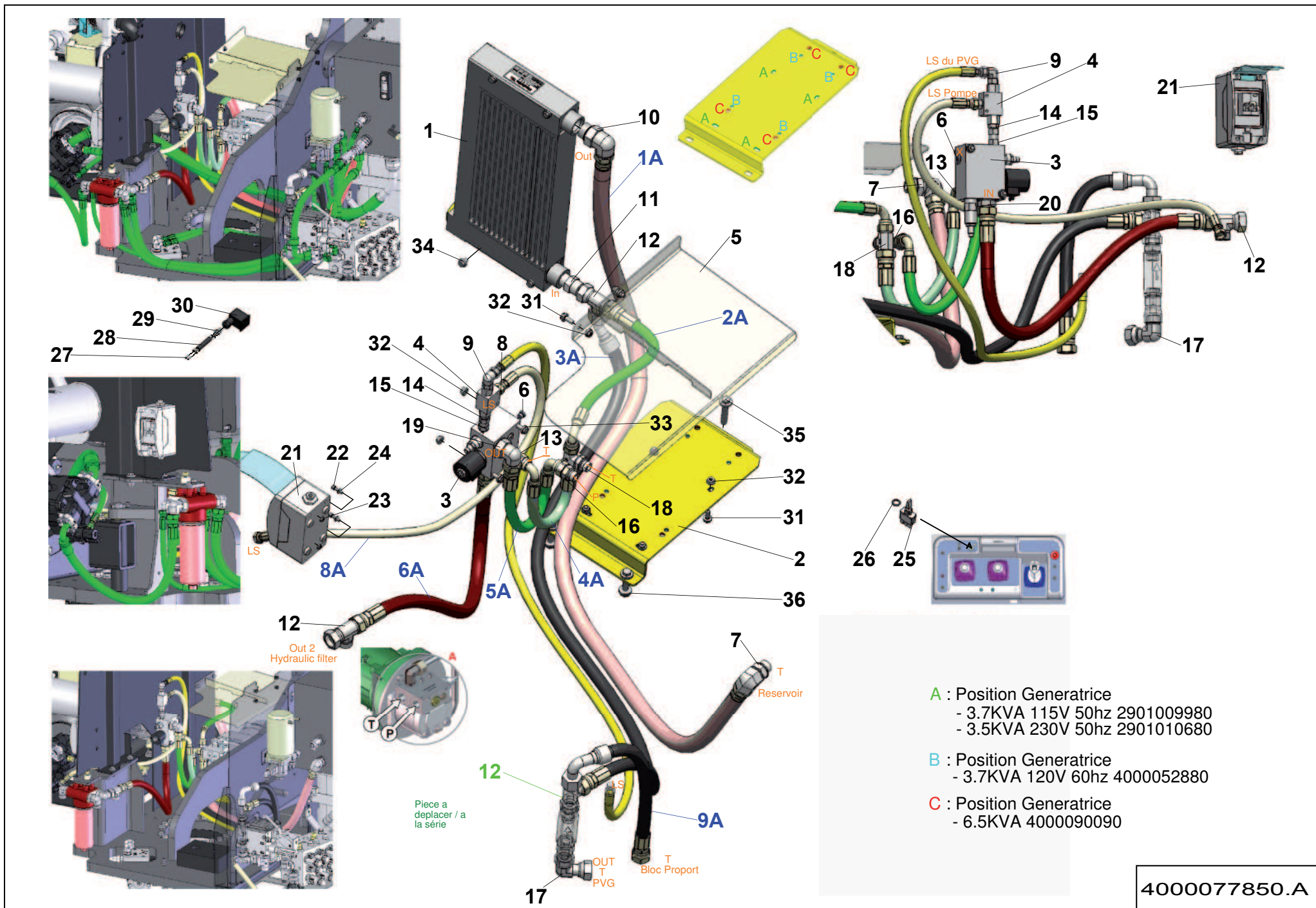
Rep.	Désignation	Designation	Specification	Qty	Code	Up to / jusqu'à
1	BOÎTIER PLASTIQUE	PLASTIC CASE		1	2440203650	
2	VIS H	CAP SCREW	M4X16-16 CL.8.8	2	2301231210	
3	RONDELLE PLATE	ROUND HOLE WASHER	4.3 - 10 - 0.8 - CL.8.8	4	2351112030	
4	RONDELLE DENT EXTERIEUR	OVERLAP TOOTH WASHER	4.3 - 8 - 0.9 - CL.8.8	2	2351301050	
5	ÉCROU H	HEX NUT	M4 CL. 8	2	2341221030	
6	PRESSE-ÉTOUPE	GLAND	16/9	1	2441613020	
7	CONTRE-ÉCROU	LOCK NUT	PG 16 PLASTIQUE / PLASTIC	1	2420302030	
8	PRISE	PLUG SOCKET	FEMELLE ALLEMAGNE	1	2441605060	
9	FICHE	PLUG	2P+T 220V 16A FR	1	2440603970	
10	JOINT PRESSE-ÉTOUPE	GLAND SEAL	PG16	1	2901009970	
11	EMBOUT CÂBLAGE	CABLING TIP		6	2440502260	



▲ GÉNÉRATRICE HYDRAULIQUE HYDRAULIC GENERATOR

H-390-
4-3
1/2

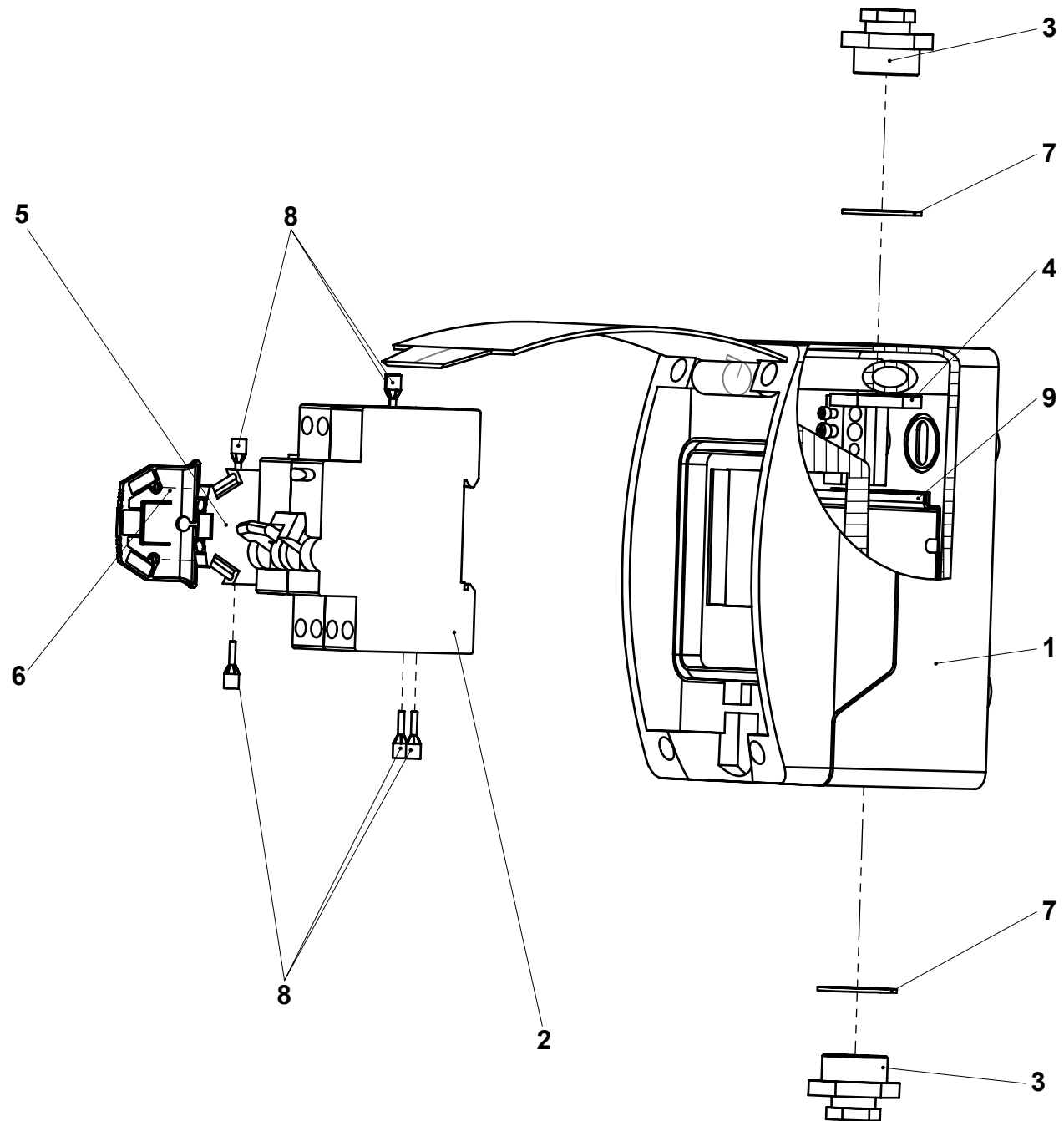
Rep.	Désignation	Designation	Specification	Qty	Code	Up to / jusqu'à
1	REFROIDISSEUR D'HUILE	OIL COOLER		1	4000034320	
2	SUPPORT GÉNÉRATRICE	GENERATOR SUPPORT		1	4000077860	
3	BLOC DE REGULATION	CONTROL BLOCK	S021787	1	4000005960	
4	SELECTEUR DE CIRCUIT	CIRCUIT SELECTOR	G1_4-350BAR-35 L SOUS 7 BAR	1	2421906310	
5	TÔLE DE PROTECTION	PROTECTIVE PLATE		1	4000209180	
6	BOUCHON	PLUG	MALE 7_16-20 UNF	1	4000208940	
7	COUDE MÂLE	MALE EVEN BEND	1_1-16 UNF 1_7-16 ORFS	1	4000208950	
8	UNION MÂLE	MALE UNION	1/4 BSPP 11/16-16 UNF ORFS	1	2501000570	
9	COUDE MÂLE	MALE EVEN BEND	BSPP 1/4 ORFS 11/16-16 90° ORFS	1	2501001310	
10	COUDE	BEND		1	2501000840	
11	UNION MÂLE	MALE UNION	1'1/16-12 UNF 1'3/16-12	1	2501000090	
12	TÉ TOURNANT RENVERSÉ	ROTATING CROSSTAIL	1 3/16-12UNF1 3/16-12UNF	2	2501000430	
13	UNION MÂLE	MALE UNION	3/4-16 UNF 1-14	1	2501000250	
14	UNION MÂLE	MALE UNION	1/4' BSPP 9/16-18	1	2369111940	
15	UNION FEMELLE ORFS	FEMALE ORFS UNION	1/4" BSPP 9/16-18 ORFS	1	2501001700	
16	UNION MÂLE	MALE UNION	1-2 BSPP 1-14 UNF	1	2501000830	
17	COUDE ORIENTABLE	ADJUSTABLE BEND	1 3 16-12 A 90 ORFS	1	2369134460	
18	TÉ MALE	MALE T CONNECTOR	EGAL 1-2BSPP 1-14UNF	1	4000056820	
19	COUDE MÂLE	MALE EVEN BEND	1'1/16-12UNF/1' 90°	1	2369112590	
20	UNION MÂLE	MALE UNION	1 1/16 UNF 1-14 5/8	1	2501000340	
21	DISJONCTEUR DIFFERENTIEL	DIFFERENTIAL CIRCUIT BREAKER		1	4000105120	SEE DETAILS
22	VIS CHC	SOCKET CAP SCREW	M5X20-20 CL.8.8	2	2308231320	
23	ÉCROU H EMBASE	HEX FLANGE NUT	M5 CL.8	2	2700200510	
24	RONDELLE PLATE	ROUND HOLE WASHER	5.3 - 12 - 1 - CL.8.8	2	2351112040	
25	BOUTON 2 POSITIONS	2 POSITIONS KNOB	SWITCH ON-OFF UNIPOLAR	1	2901006070	
26	JOINT D'ÉTANCHÉITÉ	SEALING WASHER		1	4000049090	



**▲ GÉNÉRATRICE HYDRAULIQUE
HYDRAULIC GENERATOR**

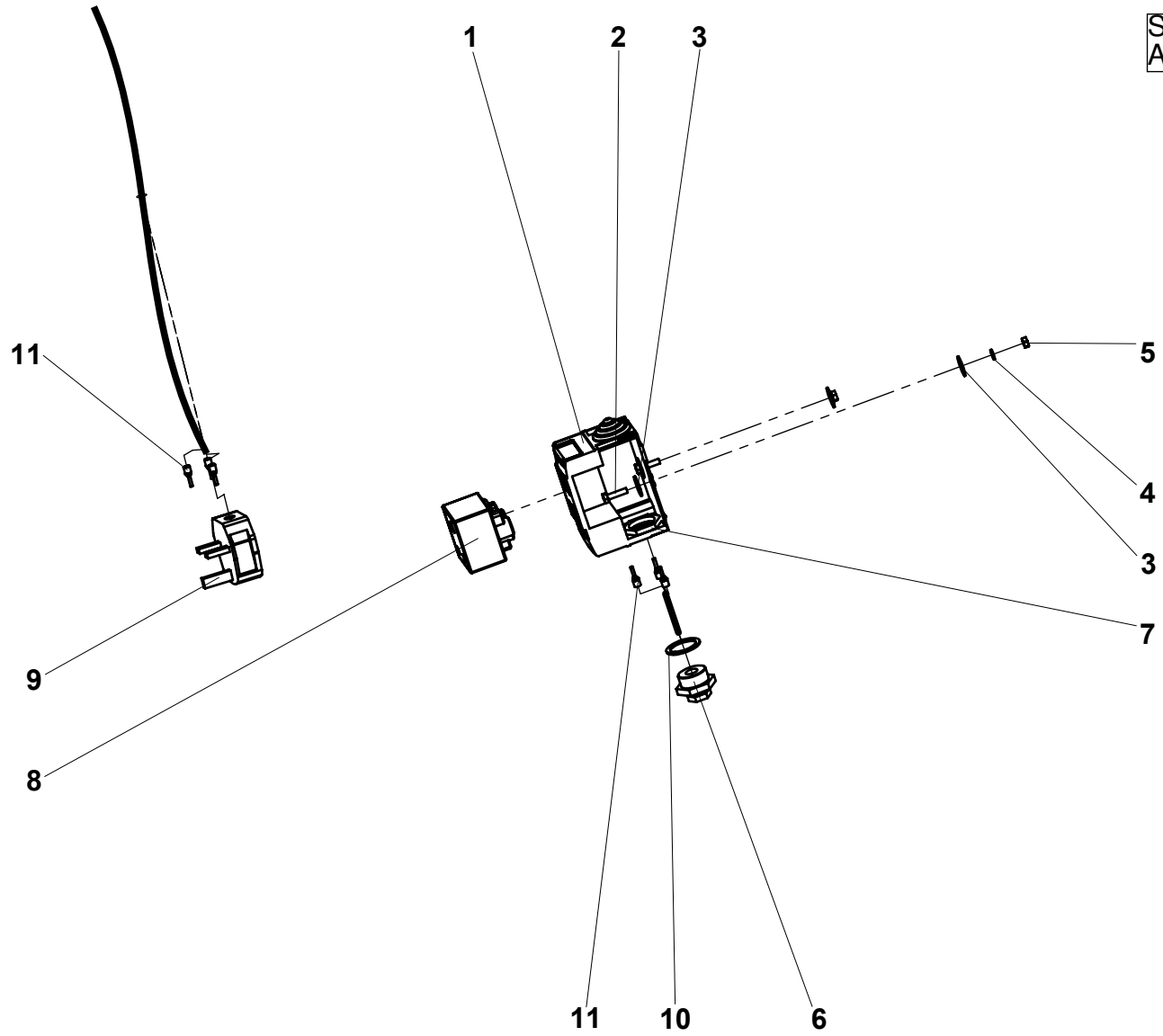
**H-390-
4-3
2/2**

Rep.	Désignation	Designation	Specification	Qty	Code	Up to / jusqu'à
27	COSSE	LUG	PIN SIZE 16	2	4000030290	
28	FIL	WIRE	2X1MM² - S5074 CÂBLE	1	2440311480	
29	EMBOUT CÂBLAGE	CABLING TIP		2	2440502260	
30	BORNIER	TERMINAL BLOCK		1	2442009180	
31	VIS H À EMBASE	FLANGE HEAD CAP SCREW	M8X20-20 CL. 8.8	6	4000030180	
32	ÉCROU H EMBASE	HEX FLANGE NUT	M8 CL.8	8	2700200300	
33	VIS H À EMBASE	FLANGE HEAD CAP SCREW	M8X80-22 CL. 8.8	2	2700101640	
34	VIS H À EMBASE	FLANGE HEAD CAP SCREW	M8X10-10 CL. 8.8	4	2700101600	
35	VIS H À EMBASE	FLANGE HEAD CAP SCREW	M12X60-30 CL. 8.8	3	2700101730	
36	ÉCROU H EMBASE	HEX FLANGE NUT	M12 CL.8	3	2700200320	
1A	FLEXIBLE HYDRAULIQUE	HYDRAULIC HOSE	ORFS-1P-LG2350-1SC-F 1-7.16-12 - F 1-7.16-12	1	4000208970	
2A	FLEXIBLE HYDRAULIQUE	HYDRAULIC HOSE	ORFS-5_8P-LG460-1SC-F90 1P-14 -F 1P3-16_12	1	4000208980	
3A	FLEXIBLE HYDRAULIQUE	HYDRAULIC HOSE	ORFS-3_4P-LG2200-1SC-F45 1-13_16-16 - F 1-13_16-16	1	4000209030	
4A	FLEXIBLE HYDRAULIQUE	HYDRAULIC HOSE	ORFS-5_8P-LG490-1SC-F90 1P-14 -F 1P-14	1	4000208990	
5A	FLEXIBLE HYDRAULIQUE	HYDRAULIC HOSE	DN16 D-C90 ORFS LG=600	1	2502007500	
6A	FLEXIBLE HYDRAULIQUE	HYDRAULIC HOSE	ORFS-5_8P-LG750-2SC-F 1P-14 -F 1P3-16_12	1	4000209000	
8A	FLEXIBLE HYDRAULIQUE	HYDRAULIC HOSE	ORFS-3_8P-LG1160-R16- F 11_16-16 - F 11_16-16	1	4000209010	
9A	FLEXIBLE HYDRAULIQUE	HYDRAULIC HOSE	ORFS-3_4P-LG510-1SC-F90 1-13_16-16 - F 1-13_16-16	1	4000209020	

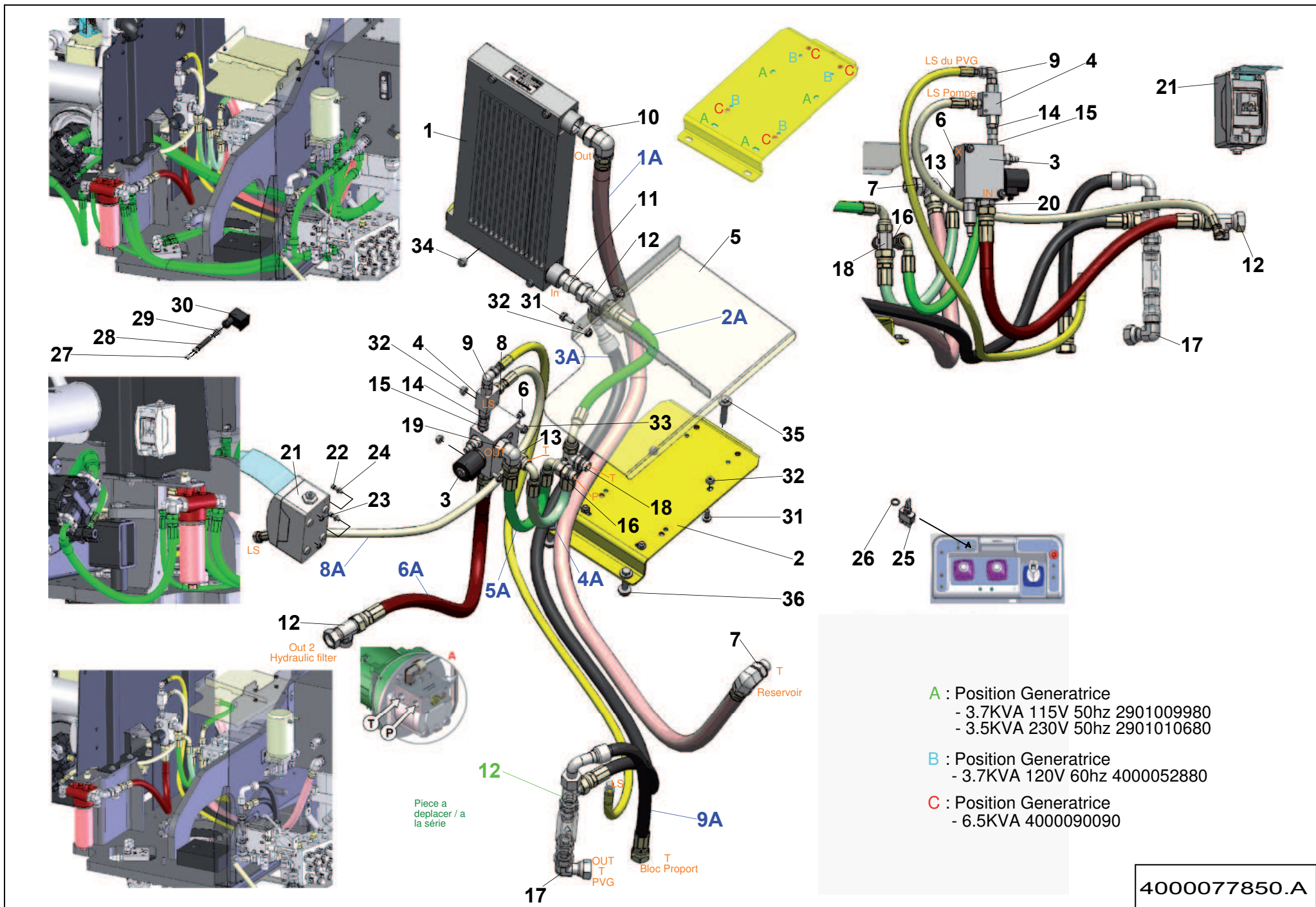


4000105120.A

SUPPLY 220V UK
ALIMENTATION 220V UK



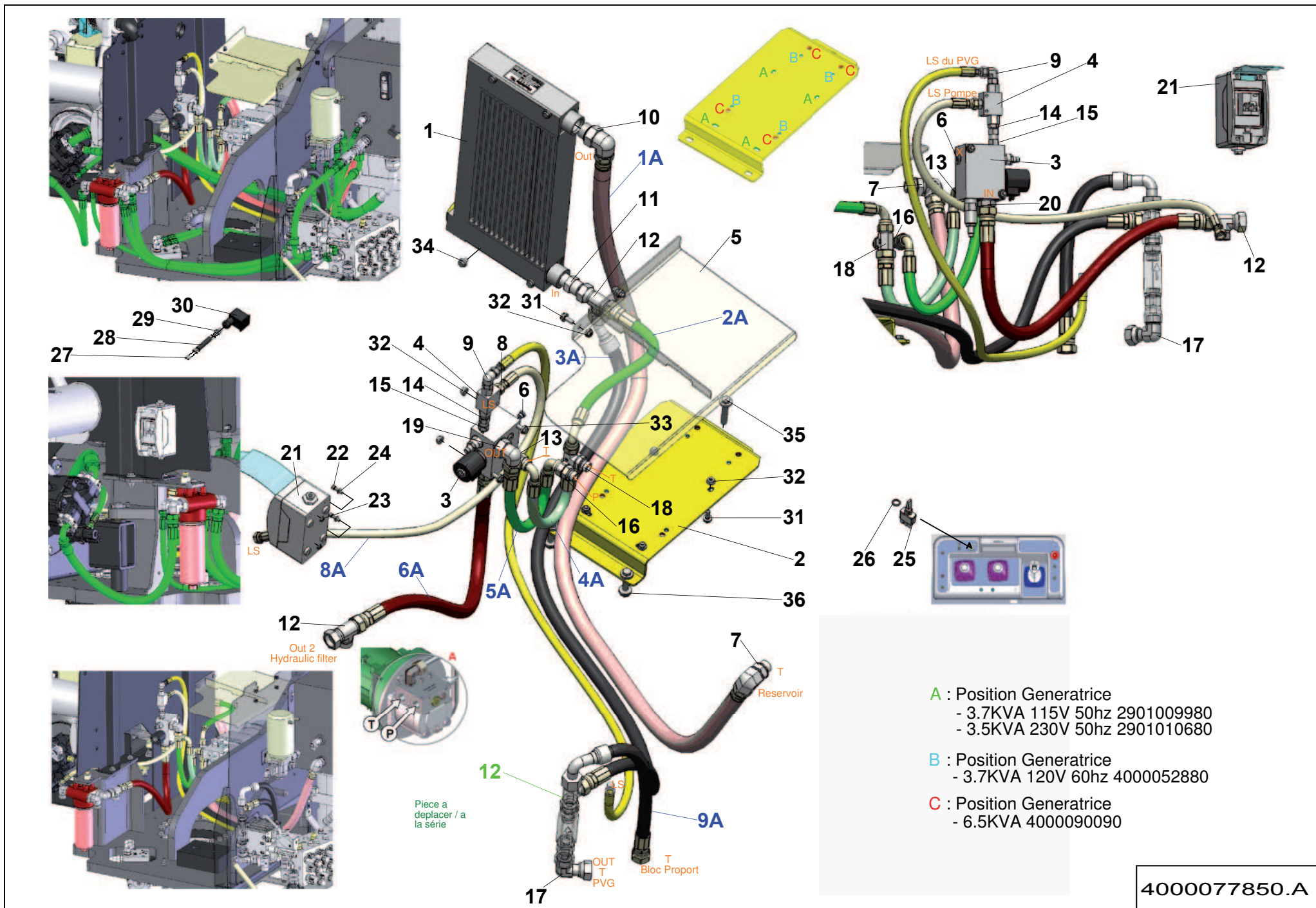
4000050600.B



▲ GÉNÉRATRICE HYDRAULIQUE HYDRAULIC GENERATOR

H-390-
5-4
1/2

Rep.	Désignation	Designation	Specification	Qty	Code	Up to / jusqu'à
1	REFROIDISSEUR D'HUILE	OIL COOLER		1	4000034320	
2	SUPPORT GÉNÉRATRICE	GENERATOR SUPPORT		1	4000077860	
3	BLOC DE REGULATION	CONTROL BLOCK	S021787	1	4000005960	
4	SELECTEUR DE CIRCUIT	CIRCUIT SELECTOR	G1_4-350BAR-35 L SOUS 7 BAR	1	2421906310	
5	TÔLE DE PROTECTION	PROTECTIVE PLATE		1	4000209180	
6	BOUCHON	PLUG	MALE 7_16-20 UNF	1	4000208940	
7	COUDE MÂLE	MALE EVEN BEND	1_1-16 UNF 1_7-16 ORFS	1	4000208950	
8	UNION MÂLE	MALE UNION	1/4 BSPP 11/16-16 UNF ORFS	1	2501000570	
9	COUDE MÂLE	MALE EVEN BEND	BSPP 1/4 ORFS 11/16-16 90° ORFS	1	2501001310	
10	COUDE	BEND		1	2501000840	
11	UNION MÂLE	MALE UNION	1'1/16-12 UNF 1'3/16-12	1	2501000090	
12	TÉ TOURNANT RENVERSÉ	ROTATING CROSSTAIL	1 3/16-12UNF1 3/16-12UNF	2	2501000430	
13	UNION MÂLE	MALE UNION	3/4-16 UNF 1-14	1	2501000250	
14	UNION MÂLE	MALE UNION	1/4' BSPP 9/16-18	1	2369111940	
15	UNION FEMELLE ORFS	FEMALE ORFS UNION	1/4" BSPP 9/16-18 ORFS	1	2501001700	
16	UNION MÂLE	MALE UNION	1-2 BSPP 1-14 UNF	1	2501000830	
17	COUDE ORIENTABLE	ADJUSTABLE BEND	1 3 16-12 A 90 ORFS	1	2369134460	
18	TÉ MALE	MALE T CONNECTOR	EGAL 1-2BSPP 1-14UNF	1	4000056820	
19	COUDE MÂLE	MALE EVEN BEND	1'1/16-12UNF/1' 90°	1	2369112590	
20	UNION MÂLE	MALE UNION	1 1/16 UNF 1-14 5/8	1	2501000340	
21	DISJONCTEUR DIFFERENTIEL	DIFFERENTIAL CIRCUIT BREAKER		1	4000105120	SEE DETAILS
22	VIS CHC	SOCKET CAP SCREW	M5X20-20 CL.8.8	2	2308231320	
23	ÉCROU H EMBASE	HEX FLANGE NUT	M5 CL.8	2	2700200510	
24	RONDELLE PLATE	ROUND HOLE WASHER	5.3 - 12 - 1 - CL.8.8	2	2351112040	
25	BOUTON 2 POSITIONS	2 POSITIONS KNOB	SWITCH ON-OFF UNIPOLAR	1	2901006070	
26	JOINT D'ÉTANCHÉITÉ	SEALING WASHER		1	4000049090	

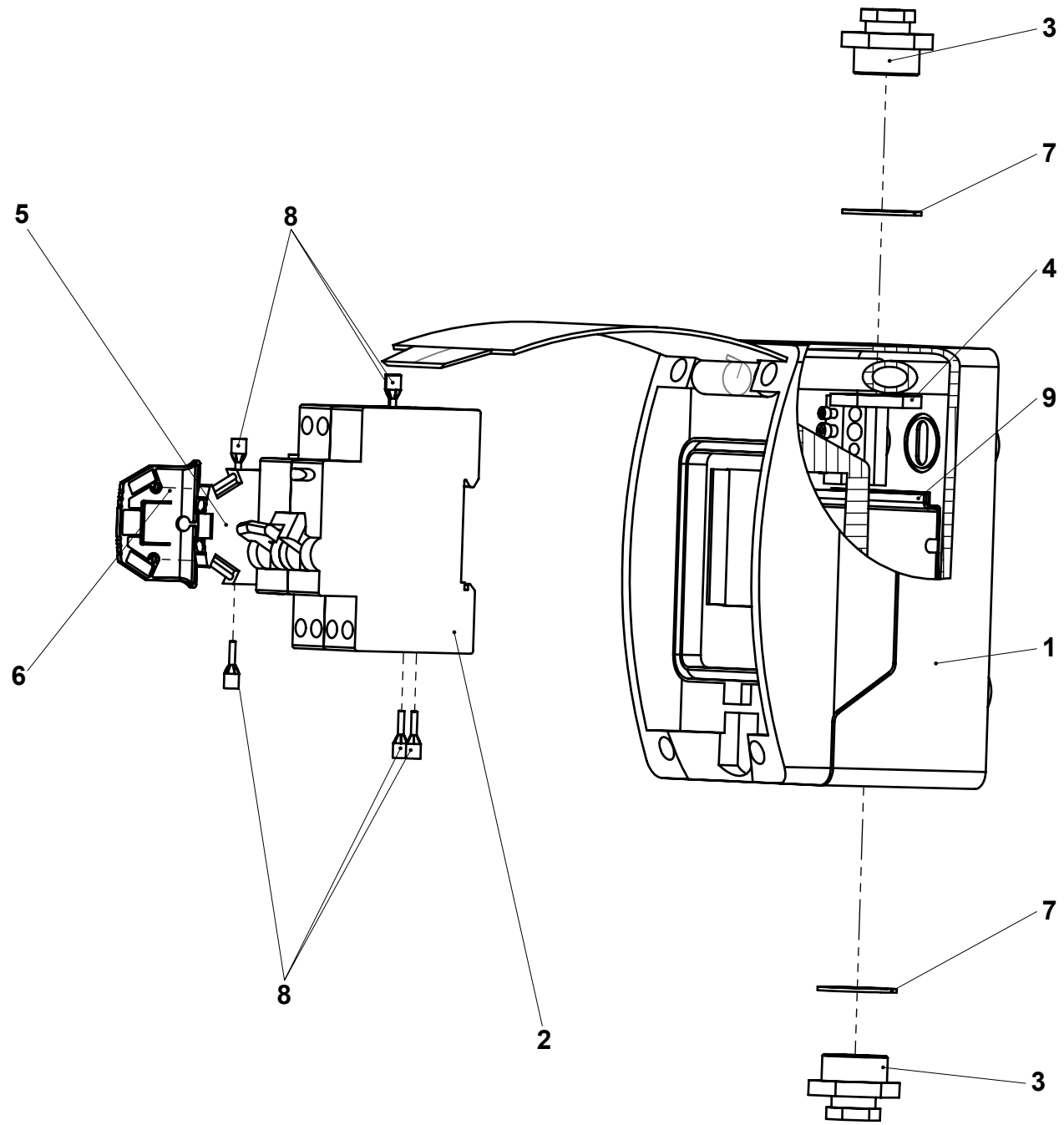


▲ GÉNÉRATRICE HYDRAULIQUE HYDRAULIC GENERATOR

◀ H-390-
5-4
2/2 ▶

Rep.	Désignation	Designation	Specification	Qty	Code	Up to / jusqu'à
27	COSSE	LUG	PIN SIZE 16	2	4000030290	
28	FIL	WIRE	2X1MM² - S5074 CÂBLE	1	2440311480	
29	EMBOUT CÂBLAGE	CABLING TIP		2	2440502260	
30	BORNIER	TERMINAL BLOCK		1	2442009180	
31	VIS H À EMBASE	FLANGE HEAD CAP SCREW	M8X20-20 CL. 8.8	6	4000030180	
32	ÉCROU H EMBASE	HEX FLANGE NUT	M8 CL.8	8	2700200300	
33	VIS H À EMBASE	FLANGE HEAD CAP SCREW	M8X80-22 CL. 8.8	2	2700101640	
34	VIS H À EMBASE	FLANGE HEAD CAP SCREW	M8X10-10 CL. 8.8	4	2700101600	
35	VIS H À EMBASE	FLANGE HEAD CAP SCREW	M12X60-30 CL. 8.8	3	2700101730	
36	ÉCROU H EMBASE	HEX FLANGE NUT	M12 CL.8	3	2700200320	
1A	FLEXIBLE HYDRAULIQUE	HYDRAULIC HOSE	ORFS-1P-LG2350-1SC-F 1-7.16-12 - F 1-7.16-12	1	4000208970	
2A	FLEXIBLE HYDRAULIQUE	HYDRAULIC HOSE	ORFS-5_8P-LG460-1SC-F90 1P-14 -F 1P3-16_12	1	4000208980	
3A	FLEXIBLE HYDRAULIQUE	HYDRAULIC HOSE	ORFS-3_4P-LG2200-1SC-F45 1-13_16-16 - F 1-13_16-16	1	4000209030	
4A	FLEXIBLE HYDRAULIQUE	HYDRAULIC HOSE	ORFS-5_8P-LG490-1SC-F90 1P-14 -F 1P-14	1	4000208990	
5A	FLEXIBLE HYDRAULIQUE	HYDRAULIC HOSE	DN16 D-C90 ORFS LG=600	1	2502007500	
6A	FLEXIBLE HYDRAULIQUE	HYDRAULIC HOSE	ORFS-5_8P-LG750-2SC-F 1P-14 -F 1P3-16_12	1	4000209000	
8A	FLEXIBLE HYDRAULIQUE	HYDRAULIC HOSE	ORFS-3_8P-LG1160-R16- F 11_16-16 - F 11_16-16	1	4000209010	
9A	FLEXIBLE HYDRAULIQUE	HYDRAULIC HOSE	ORFS-3_4P-LG510-1SC-F90 1-13_16-16 - F 1-13_16-16	1	4000209020	

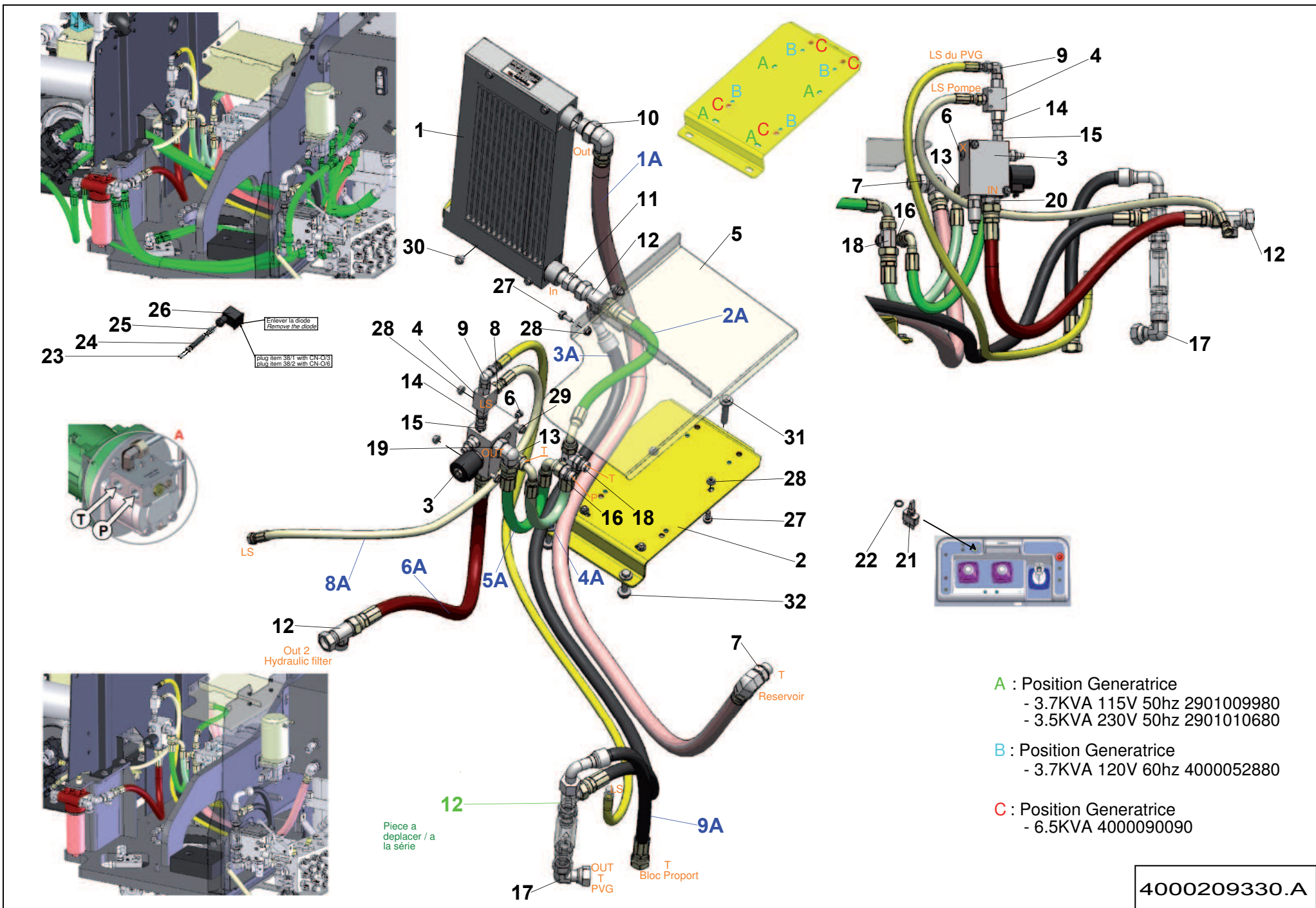
4000105120.A



**▲ DISJONCTEUR DIFFÉRENTIEL
DIFFERENTIAL CIRCUIT BREAKER**

◀ **H-390-
5-4-21** ▶

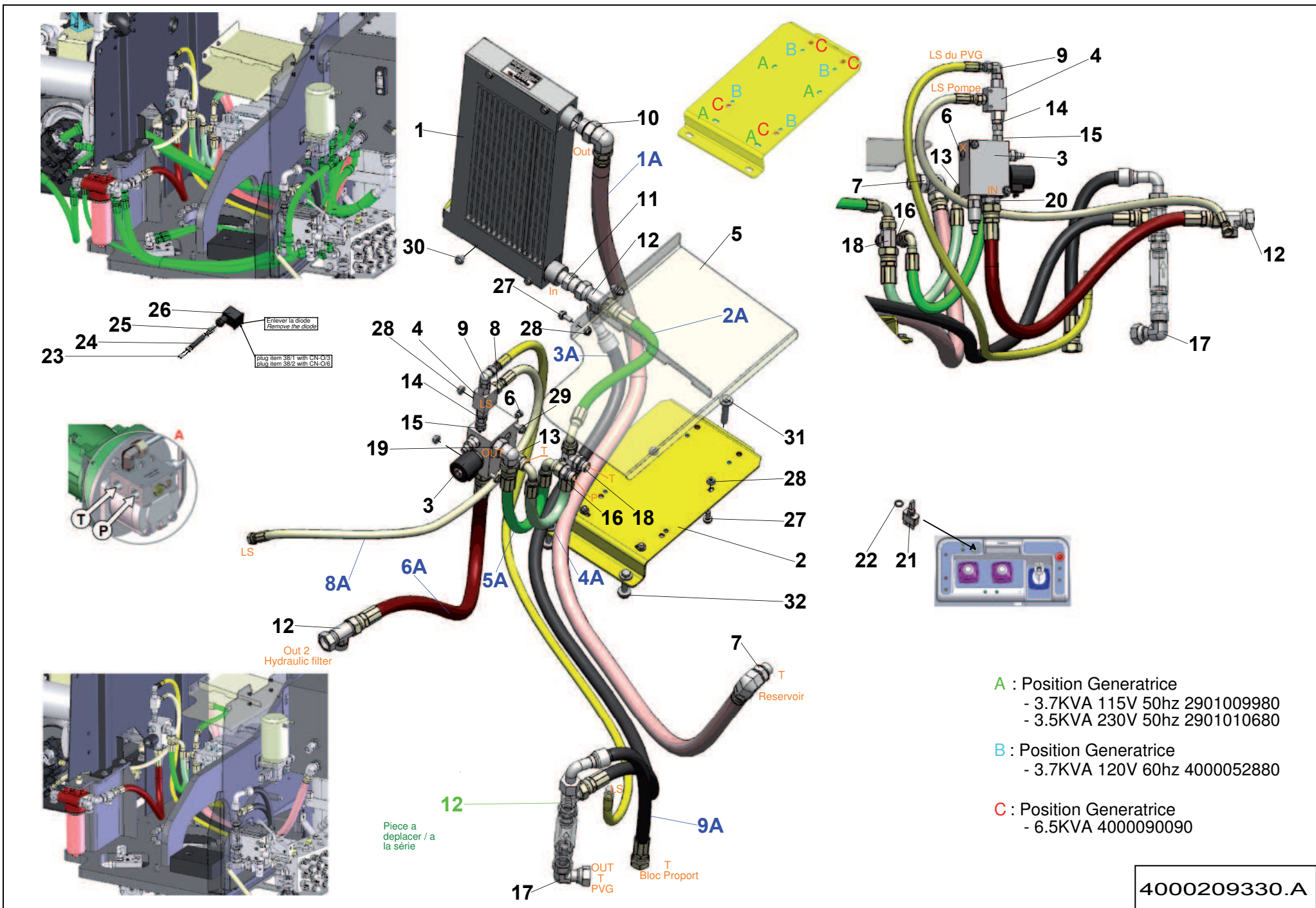
Rep.	Désignation	Designation	Specification	Qty	Code	Up to / jusqu'à
1	COFFRET	BOX	150X80 H98	1	2440302230	
2	DISJONCTEUR DIFFERENTIEL	DIFFERENTIAL CIRCUIT BREAKER	16A - 30 MA	1	2440402040	
3	PRESSE-ÉTOUPE	GLAND	16/9	2	2441613020	
4	CONTRE-ÉCROU	LOCK NUT	PG 16 PLASTIQUE / PLASTIC	2	2420302030	
5	BLOC JONCTION DE TERRE	EARTH JUNCTION BLOCK		1	2440215150	
6	BLOC CLOISON TERMINALE	TERMINAL PARTITION BLOCK		1	2440215160	
7	JOINT PRESSE-ÉTOUPE	GLAND SEAL	PG16	2	2901009970	
8	EMBOUT CÂBLAGE	CABLING TIP		1	2440502260	
9	RAIL	RAIL		1	2440205010	



▲ ENSEMBLE GÉNÉRATRICE GENERATOR ASSEMBLY

H-390-
6-3
1/2

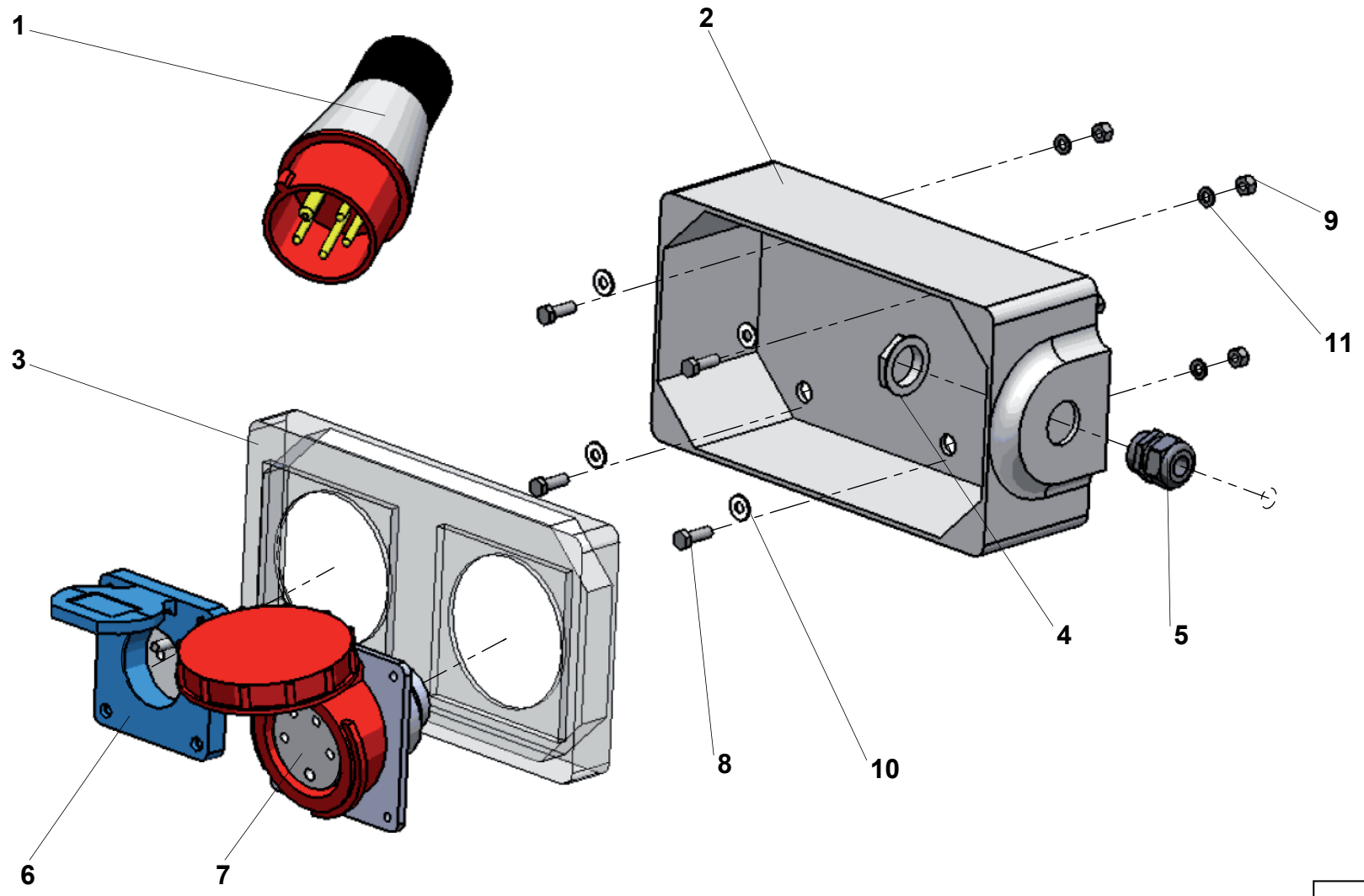
Rep.	Désignation	Designation	Specification	Qty	Code	Up to / jusqu'à
1	REFROIDISSEUR D'HUILE	OIL COOLER		1	4000034320	
2	SUPPORT GÉNÉRATRICE	GENERATOR SUPPORT		1	4000077860	
3	BLOC DE REGULATION	CONTROL BLOCK	S021787	1	4000005960	
4	SELECTEUR DE CIRCUIT	CIRCUIT SELECTOR	G1_4-350BAR-35 L SOUS 7 BAR	1	2421906310	
5	TÔLE DE PROTECTION	PROTECTIVE PLATE		1	4000209180	
6	BOUCHON	PLUG	MALE 7_16-20 UNF	1	4000208940	
7	COUDE MÂLE	MALE EVEN BEND	1_1-16 UNF 1_7-16 ORFS	1	4000208950	
8	UNION MÂLE	MALE UNION	1/4 BSPP 11/16-16 UNF ORFS	1	2501000570	
9	COUDE MÂLE	MALE EVEN BEND	BSPP 1/4 ORFS 11/16-16 90° ORFS	1	2501001310	
10	COUDE	BEND		1	2501000840	
11	UNION MÂLE	MALE UNION	1'1/16-12 UNF 1'3/16-12	1	2501000090	
12	TÉ TOURNANT RENVERSÉ	ROTATING CROSSTAIL	1 3/16-12UNF1 3/16-12UNF	2	2501000430	
13	UNION MÂLE	MALE UNION	3/4-16 UNF 1-14	1	2501000250	
14	UNION MÂLE	MALE UNION	1/4' BSPP 9/16-18	1	2369111940	
15	UNION FEMELLE ORFS	FEMALE ORFS UNION	1/4" BSPP 9/16-18 ORFS	1	2501001700	
16	UNION MÂLE	MALE UNION	1-2 BSPP 1-14 UNF	1	2501000830	
17	COUDE ORIENTABLE	ADJUSTABLE BEND	1 3 16-12 A 90 ORFS	1	2369134460	
18	TÉ MALE	MALE T CONNECTOR	EGAL 1-2BSPP 1-14UNF	1	4000056820	
19	COUDE MÂLE	MALE EVEN BEND	1'1/16-12UNF/1' 90°	1	2369112590	
20	UNION MÂLE	MALE UNION	1 1/16 UNF 1-14 5/8	1	2501000340	
21	BOUTON 2 POSITIONS	2 POSITIONS KNOB	SWITCH ON-OFF UNIPOLAR	1	2901006070	
22	JOINT D'ÉTANCHÉITÉ	SEALING WASHER		1	4000049090	
23	COSSE	LUG	PIN SIZE 16	2	4000030290	
24	FIL	WIRE	2X1MM² - S5074 CÂBLE	1	2440311480	
25	EMBOUT CÂBLAGE	CABLING TIP		2	2440502260	
26	BORNIER	TERMINAL BLOCK		1	2442009180	



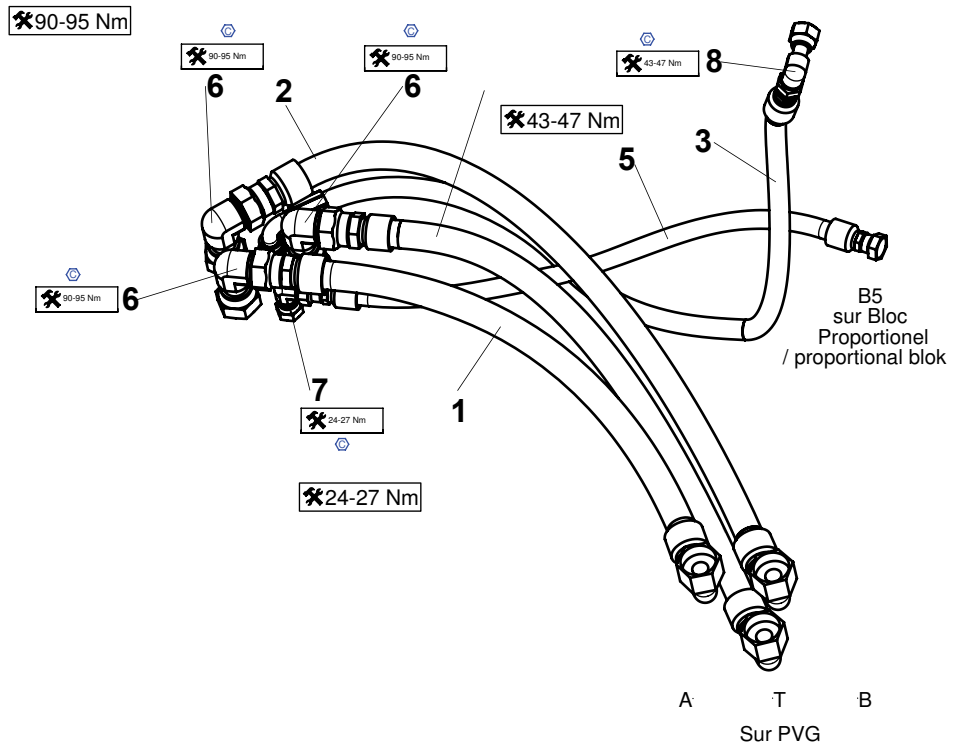
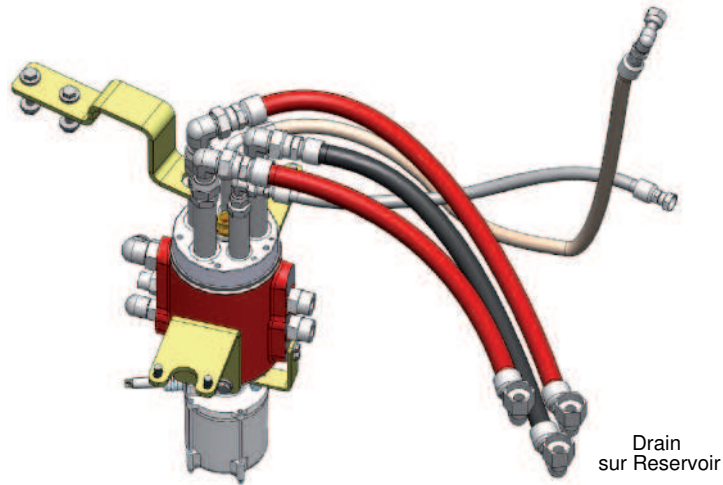
▲ ENSEMBLE GÉNÉRATRICE GENERATOR ASSEMBLY

◀ H-390-
6-3
2/2 ▶

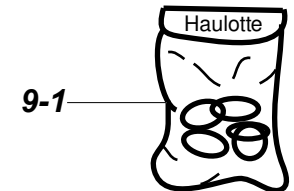
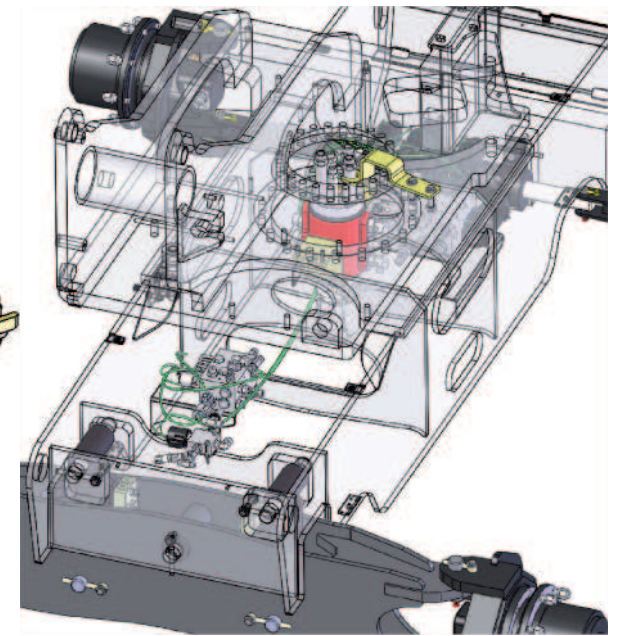
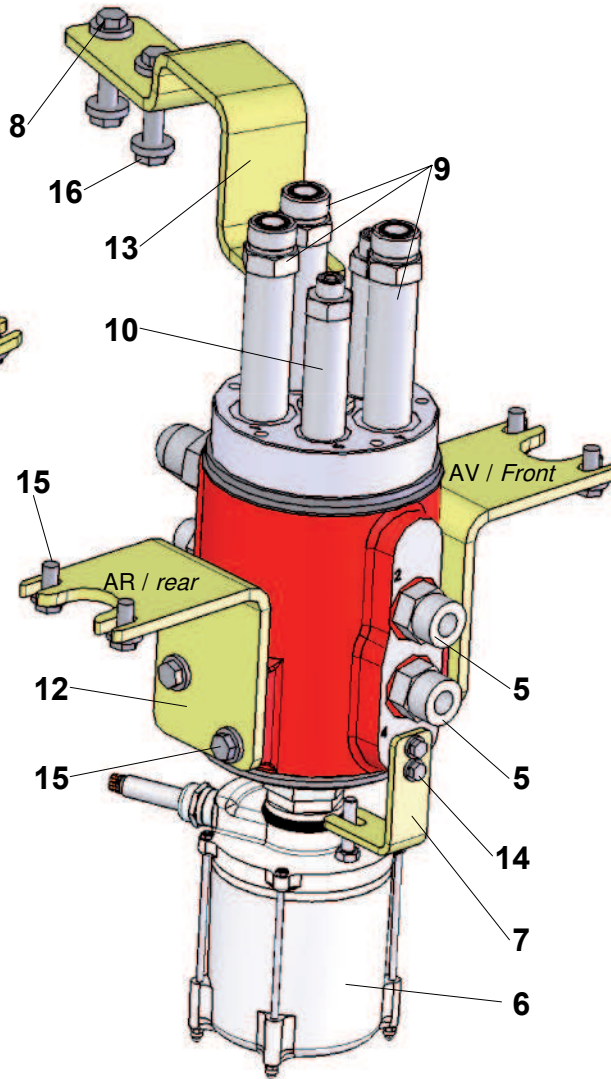
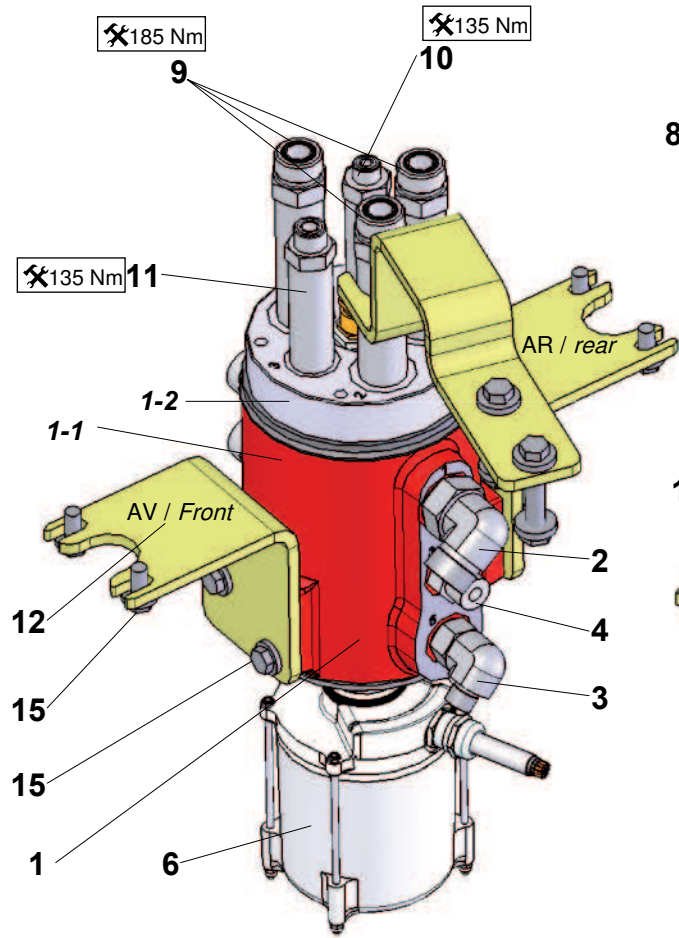
Rep.	Désignation	Designation	Specification	Qty	Code	Up to / jusqu'à
27	VIS H À EMBASE	FLANGE HEAD CAP SCREW	M8X20-20 CL. 8.8	6	4000030180	
28	ÉCROU H EMBASE	HEX FLANGE NUT	M8 CL.8	8	2700200300	
29	VIS H À EMBASE	FLANGE HEAD CAP SCREW	M8X80-22 CL. 8.8	2	2700101640	
30	VIS H À EMBASE	FLANGE HEAD CAP SCREW	M8X10-10 CL. 8.8	4	2700101600	
31	VIS H À EMBASE	FLANGE HEAD CAP SCREW	M12X60-30 CL. 8.8	3	2700101730	
32	ÉCROU H EMBASE	HEX FLANGE NUT	M12 CL.8	3	2700200320	
1A	FLEXIBLE HYDRAULIQUE	HYDRAULIC HOSE	ORFS-1P-LG2350-1SC- F 1-7.16-12 - F 1-7.16-12	1	4000208970	
2A	FLEXIBLE HYDRAULIQUE	HYDRAULIC HOSE	ORFS-5_8P-LG460-1SC-F90 1P-14 -F 1P3-16_12	1	4000208980	
3A	FLEXIBLE HYDRAULIQUE	HYDRAULIC HOSE	ORFS-3_4P-LG2200-1SC- F45 1-13_16-16 - F 1-13_16-16	1	4000209030	
4A	FLEXIBLE HYDRAULIQUE	HYDRAULIC HOSE	ORFS-5_8P-LG490-1SC-F90 1P-14 -F 1P-14	1	4000208990	
5A	FLEXIBLE HYDRAULIQUE	HYDRAULIC HOSE	DN16 D-C90 ORFS LG=600	1	2502007500	
6A	FLEXIBLE HYDRAULIQUE	HYDRAULIC HOSE	ORFS-5_8P-LG750-2SC-F 1P-14 -F 1P3-16_12	1	4000209000	
8A	FLEXIBLE HYDRAULIQUE	HYDRAULIC HOSE	ORFS-3_8P-LG1160-R16- F 11_16-16 - F 11_16-16	1	4000209010	
9A	FLEXIBLE HYDRAULIQUE	HYDRAULIC HOSE	ORFS-3_4P-LG510-1SC- F90 1-13_16-16 - F 1-13_16-16	1	4000209020	



4000209390.A



4000078140.C

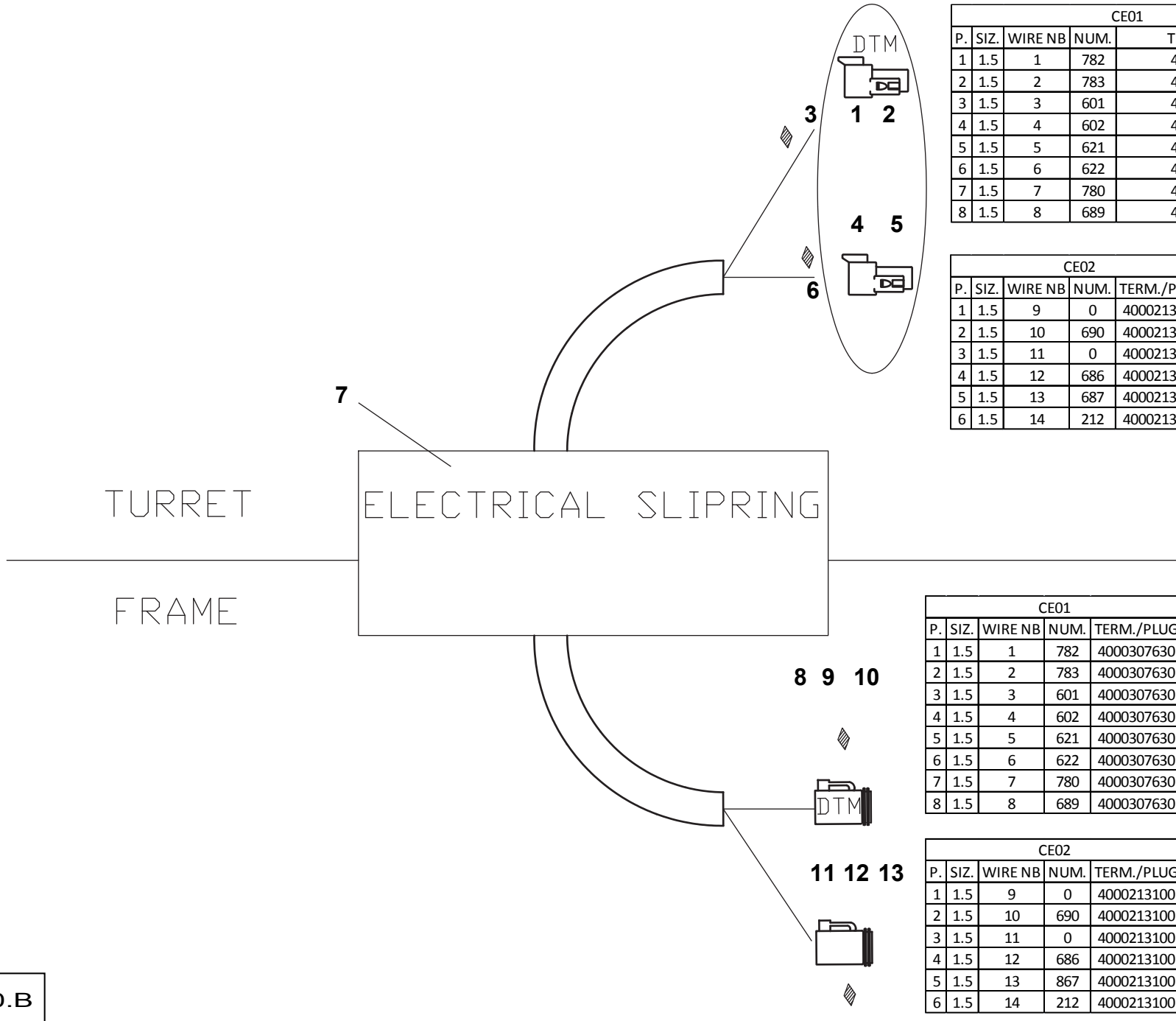


4000077980.B_1

▲ ENSEMBLE JOINT TOURNANT SWIVEL JOINT UNIT

◀ H-
410B-2 ▶

Rep.	Désignation	Designation	Specification	Qty	Code	Up to / jusqu'à
1	JOINT TOURNANT HYDRAULIQUE	HYDRAULIC SWIVEL JOINT	5 TRACKS	1	4000077990	
1-1	<i>JOINT TOURNANT HYDRAULIQUE</i>	<i>HYDRAULIC SWIVEL JOINT</i>	<i>STATOR</i>	1	4000078000	
1-2	<i>JOINT TOURNANT HYDRAULIQUE</i>	<i>HYDRAULIC SWIVEL JOINT</i>	<i>ROTOR</i>	1	4000078010	
2	COUDE MÂLE	MALE EVEN BEND	1'1/16-12UNF/1'3/16 90°	1	2369112600	
3	EMBOUT COUDÉ	BENDED FITTING	7/8-14 UNF/11/16 90°	1	2369112540	
4	UNION MÂLE	MALE UNION	7/8-14 UNF13/16-16	1	2501000070	
5	UNION MÂLE	MALE UNION	1'1/16-12 UNF 1'3/16-12	2	2501000090	
6	COLLECTEUR	MANIFOLD	CÂBLAGE WIRING	1	4000065020	SEE DETAILS
7	TÔLE DE GUIDAGE	GUIDE PLATE		1	4000106170	
8	VIS H À EMBASE	FLANGE HEAD CAP SCREW	M12X60-30 CL. 8.8	2	2700101730	
9	UNION MÂLE	MALE UNION	LONG 1 1-16_12UNF 1 3-16_12	3	4000106000	
9-1	<i>POCHETTE DE JOINTS</i>	<i>SEAL KIT</i>	<i>20</i>	1	2505001320	
10	UNION MÂLE	MALE UNION	LONG 7-8_14UNF 11-16_16	1	4000106020	
11	UNION MÂLE	MALE UNION	LONG 7-8_14UNF 13-16_16	1	4000106010	
12	TÔLE SUPPORT	SHEET METAL SUPPORT		2	4000106140	
13	TÔLE DE GUIDAGE	GUIDE PLATE		1	4000106240	
14	VIS H À EMBASE	FLANGE HEAD CAP SCREW	M6X16-16 CL. 8.8	2	2700102090	
15	VIS H À EMBASE	FLANGE HEAD CAP SCREW	M10X20-20 CL. 8.8	8	4000106350	
16	ÉCROU H EMBASE	HEX FLANGE NUT	M12 CL.8	2	2700200320	



CE01				
P.	SIZ.	WIRE NB	NUM.	TERM./PLUG
1	1.5	1	782	4000132200
2	1.5	2	783	4000132200
3	1.5	3	601	4000132200
4	1.5	4	602	4000132200
5	1.5	5	621	4000132200
6	1.5	6	622	4000132200
7	1.5	7	780	4000132200
8	1.5	8	689	4000132200

CE02				
P.	SIZ.	WIRE NB	NUM.	TERM./PLUG
1	1.5	9	0	4000213080
2	1.5	10	690	4000213080
3	1.5	11	0	4000213080
4	1.5	12	686	4000213080
5	1.5	13	687	4000213080
6	1.5	14	212	4000213080

CE01				
P.	SIZ.	WIRE NB	NUM.	TERM./PLUG
1	1.5	1	782	4000307630
2	1.5	2	783	4000307630
3	1.5	3	601	4000307630
4	1.5	4	602	4000307630
5	1.5	5	621	4000307630
6	1.5	6	622	4000307630
7	1.5	7	780	4000307630
8	1.5	8	689	4000307630

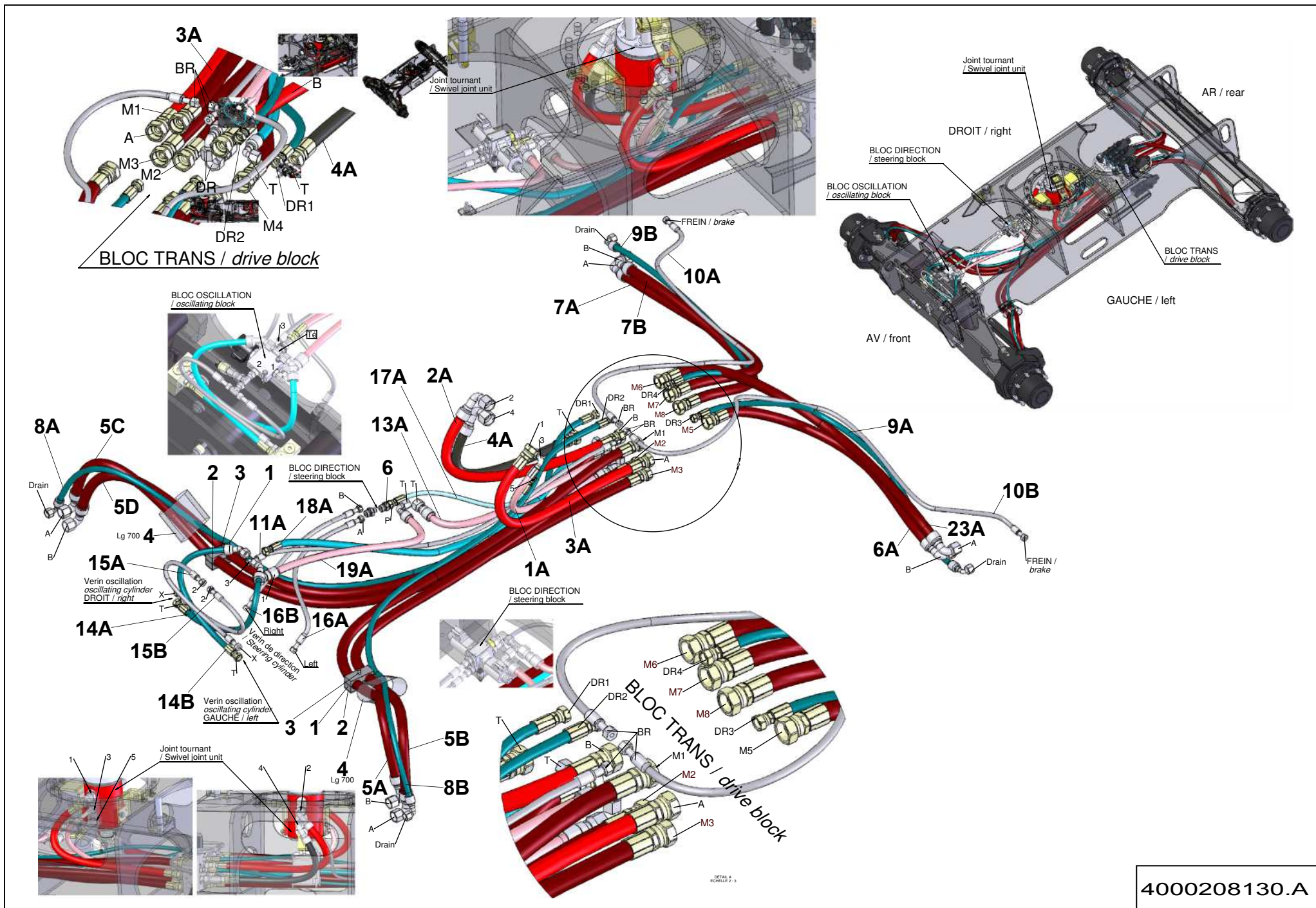
CE02				
P.	SIZ.	WIRE NB	NUM.	TERM./PLUG
1	1.5	9	0	4000213100
2	1.5	10	690	4000213100
3	1.5	11	0	4000213100
4	1.5	12	686	4000213100
5	1.5	13	867	4000213100
6	1.5	14	212	4000213100

4000065020.B

▲ COLLECTEUR MANIFOLD

◀ H-410B-
2-6 ▶

Rep.	Désignation	Designation	Specification	Qty	Code	Up to / jusqu'à
1	CONNECTEUR	CONNECTOR		1	4000132180	
2	ACCESSOIRE	ACCESSORIES	WEDGELOCK	1	4000132190	
3	COSSE	LUG	PIN SIZE 20	8	4000132200	
4	CONNECTEUR	CONNECTOR		1	4000022240	
5	ACCESSOIRE	ACCESSORIES	WEDGELOCK	1	4000132170	
6	COSSE	LUG	PIN SIZE 16	6	4000030290	
7	COLLECTEUR	MANIFOLD	14 TRACKS	1	4000106130	
8	CONNECTEUR	CONNECTOR	PLUG 8 WAYS MINI	1	4000132210	
9	ACCESSOIRE	ACCESSORIES	WEDGELOCK WM-8S	1	4000132220	
10	COSSE	LUG	FEMELLE / FEMALE	8	2901009240	
11	CONNECTEUR	CONNECTOR	6 VOIES / WAYS MALE	1	2901009200	
12	DOUILLE	PIN	6 VOIES / WAYS	1	2901009220	
13	COSSE	LUG	SOCKET SIZE 16 WIRE 16-20	6	4000050640	

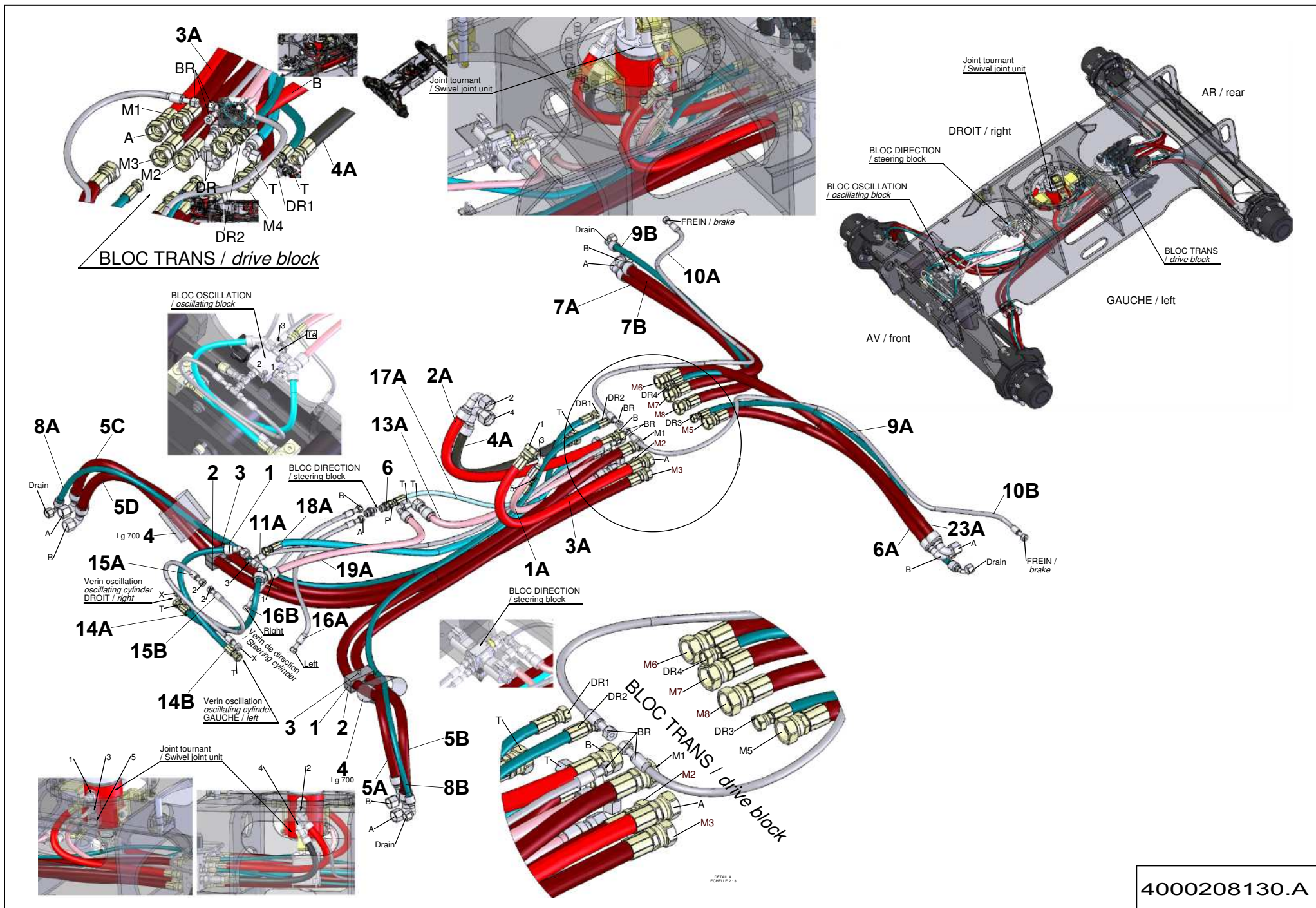


4000208130.A

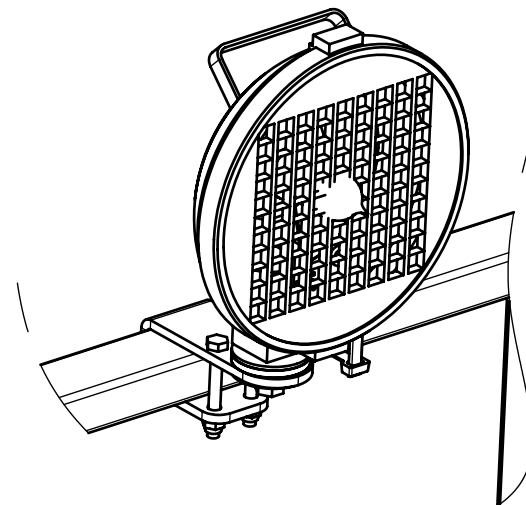
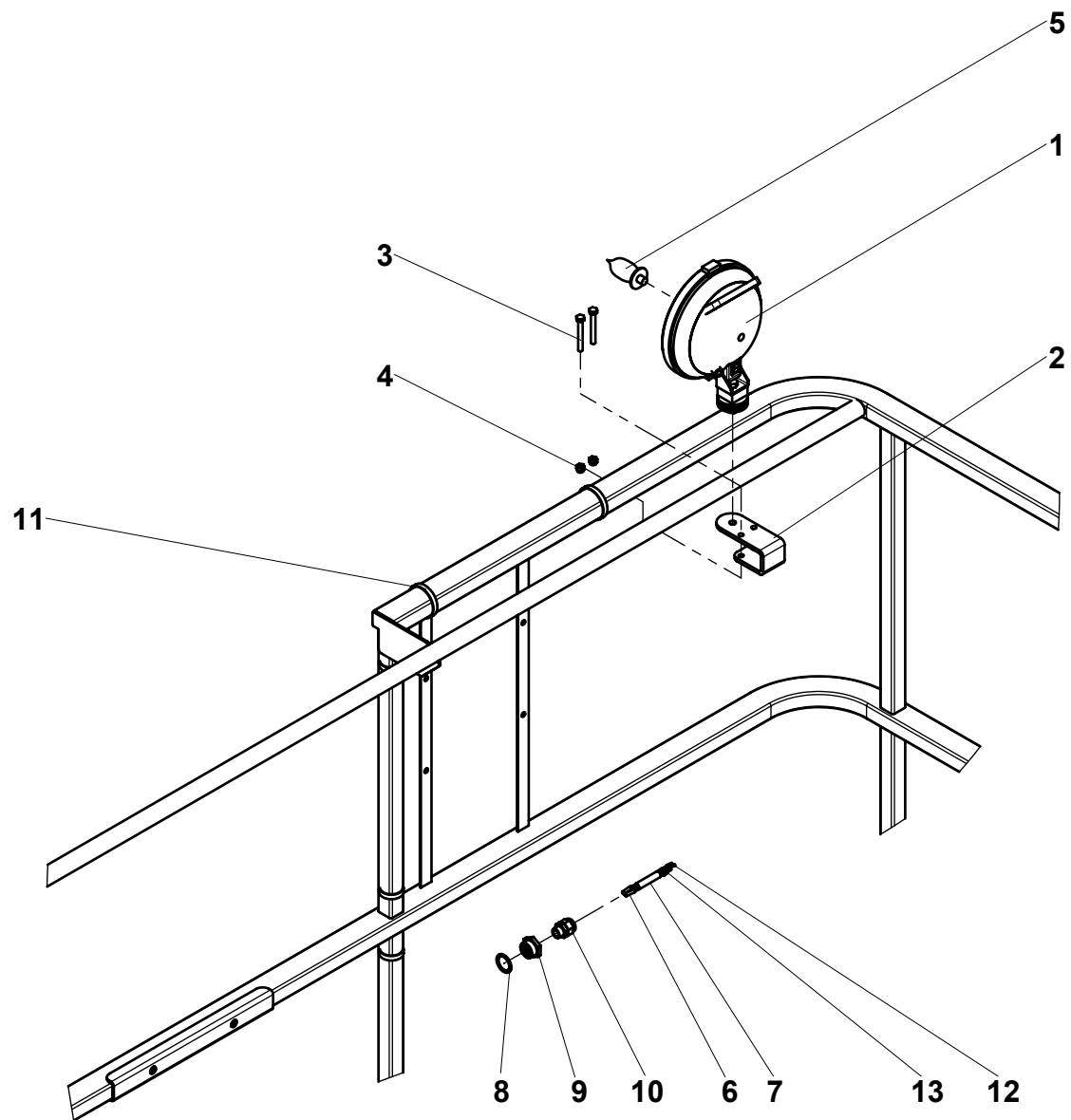
▲ ENSEMBLE FLEXIBLES HOSE ASSEMBLIES

◀ H-410B-
3
1/2 ▶

Rep.	Désignation	Designation	Specification	Qty	Code	Up to / jusqu'à
1	COLLIER SERIE DOUBLE	CLAMP TWIN SERIE	4 28-28 PP	2	2389003490	
2	PLAQUE DE PROTECTION	PROTECTIVE PLATE	GD 2 D W3	2	2421609020	
3	VIS H À EMBASE	FLANGE HEAD CAP SCREW	M8X60-22 CL. 8.8	2	2700101630	
4	SPIRALE PLASTIQUE SOUPLE	PLASTIC SPIRAL HOSE	Ø INT.25	1.4M	2421906050	
6	UNION MÂLE	MALE UNION	3/4-16 UNF 11/16	1	2369111880	
1A	FLEXIBLE HYDRAULIQUE	HYDRAULIC HOSE	ORFS 1/2" LG600 S5469	1	2502009730	
2A	FLEXIBLE HYDRAULIQUE	HYDRAULIC HOSE	3/4" ORFS F90-F	1	2502005100	
3A	FLEXIBLE HYDRAULIQUE	HYDRAULIC HOSE	ORFS-3_4P-LG810-2SC- F 1-13_16-16 - F 1-13_16-16	1	4000208160	
4A	FLEXIBLE HYDRAULIQUE	HYDRAULIC HOSE	ORFS-3_4P-LG560-1SC- F90 1-13_16-16 - F 1-13_16-16	1	4000208170	
5A	FLEXIBLE HYDRAULIQUE	HYDRAULIC HOSE	ORFS-3_4P-LG2050-2SC- F 1-13_16-16 - F90 1-14	1	4000136660	
5B	FLEXIBLE HYDRAULIQUE	HYDRAULIC HOSE	ORFS-3_4P-LG2050-2SC- F 1-13_16-16 - F90 1-14	1	4000136660	
5C	FLEXIBLE HYDRAULIQUE	HYDRAULIC HOSE	ORFS-3_4P-LG2050-2SC- F 1-13_16-16 - F90 1-14	1	4000136660	
5D	FLEXIBLE HYDRAULIQUE	HYDRAULIC HOSE	ORFS-3_4P-LG2050-2SC- F 1-13_16-16 - F90 1-14	1	4000136660	
6A	FLEXIBLE HYDRAULIQUE	HYDRAULIC HOSE	ORFS-3_4P-LG1080-2SC- F 1-13_16-16 - F90 1-14	1	4000208390	
7A	FLEXIBLE HYDRAULIQUE	HYDRAULIC HOSE	ORFS-3_4P-LG1190-2SC- F 1-13_16-16 - F90 1-14	1	4000208400	
7B	FLEXIBLE HYDRAULIQUE	HYDRAULIC HOSE	ORFS-3_4P-LG1190-2SC- F 1-13_16-16 - F90 1-14	1	4000208400	
8A	FLEXIBLE HYDRAULIQUE	HYDRAULIC HOSE	ORFS 3/8" LG2220 S5469	1	2502003960	
8B	FLEXIBLE HYDRAULIQUE	HYDRAULIC HOSE	ORFS 3/8" LG2220 S5469	1	2502003960	
9A	FLEXIBLE HYDRAULIQUE	HYDRAULIC HOSE	ORFS 3/8" LG1250 S5469	1	2502009490	
9B	FLEXIBLE HYDRAULIQUE	HYDRAULIC HOSE	ORFS 3/8" LG1250 S5469	1	2502009490	
10A	FLEXIBLE HYDRAULIQUE	HYDRAULIC HOSE	ORFS-1_4P-LG1730-1SC- F 7_16-20 - F 9_16-18	1	4000202790	
10B	FLEXIBLE HYDRAULIQUE	HYDRAULIC HOSE	ORFS-1_4P-LG1730-1SC- F 7_16-20 - F 9_16-18	1	4000202790	
11A	FLEXIBLE HYDRAULIQUE	HYDRAULIC HOSE		1	2502002010	
13A	FLEXIBLE HYDRAULIQUE	HYDRAULIC HOSE	ORFS-1_2P-LG770-1SC- F 13_16-16 - F90 13_16-16	1	4000101020	
14A	FLEXIBLE HYDRAULIQUE	HYDRAULIC HOSE	ORFS-3_8P-LG480-1SC- F 11_16-16 - F45 11_16-16	1	4000101030	
14B	FLEXIBLE HYDRAULIQUE	HYDRAULIC HOSE	ORFS-3_8P-LG480-1SC- F 11_16-16 - F45 11_16-16	1	4000101030	



4000208130.A

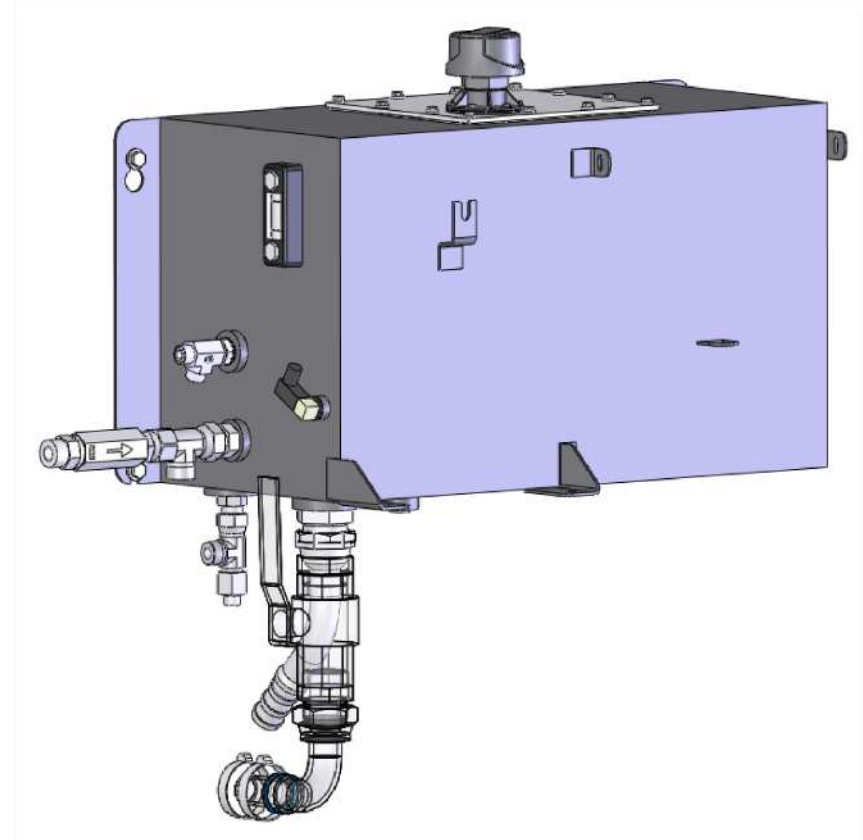
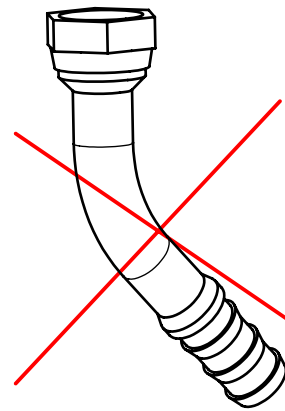
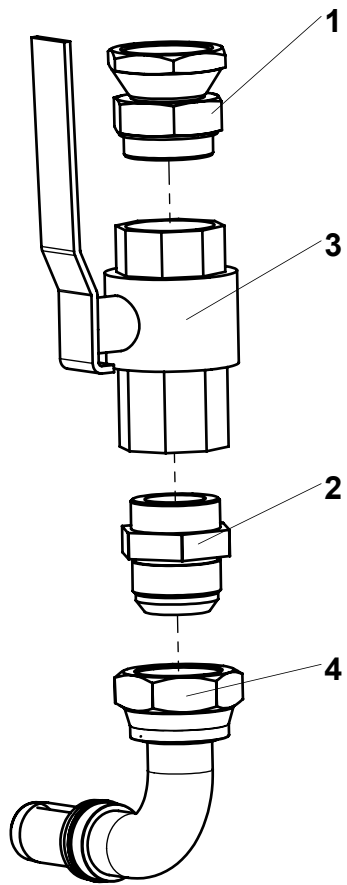


4000010300.B

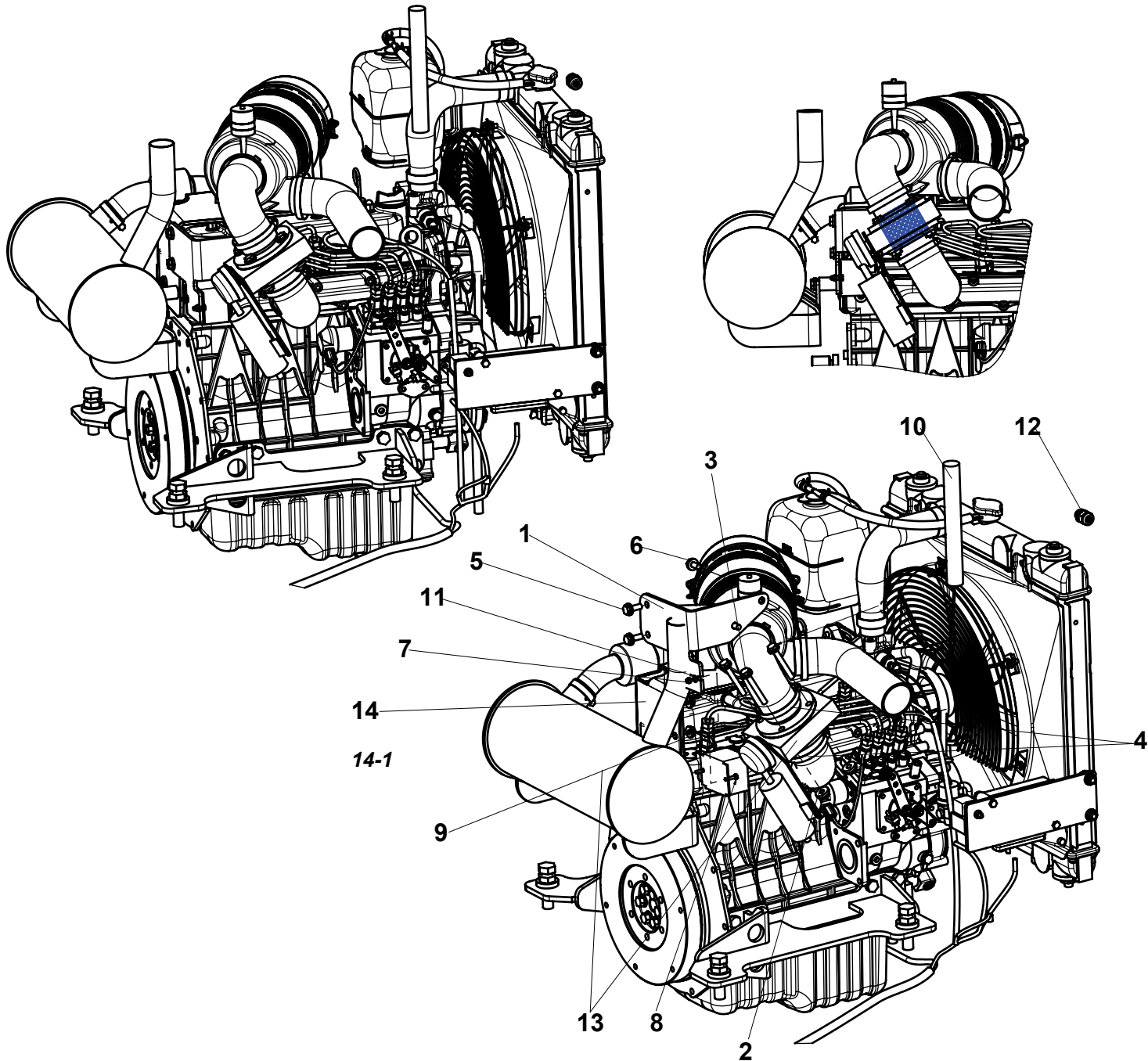
**▲ PHARE DE TRAVAIL
WORKING LIGHT**

**◀ H-
510 ▶**

Rep.	Désignation	Designation	Specification	Qty	Code	Up to / jusqu'à
1	PHARE DE TRAVAIL	WORKING LIGHT		1	2441603160	
2	SUPPORT PHARE	LIGHT SUPPORT		1	164P326680	
3	VIS H	CAP SCREW	M6X50-50 CL.8.8	2	2331231380	
4	ÉCROU AUTOFREINÉ	SELF-LOCKED NUT	M6 CL. 8	2	2349221490	
5	VOYANT	LIGHT	H3- 12V- 70W	1	2441202190	
6	COSSE PROLONGATEUR BOUT	LUG END EXTENSION		2	2440313160	
7	FIL	WIRE	2X1MM - S5074	2M	2440311480	
8	JOINT PRESSE-ÉTOUPE	GLAND SEAL	PG16	1	2901009970	
9	PRESSE-ÉTOUPE RÉDUCTEUR	REDUCER GLAND	16/9	1	2901013380	
10	PRESSE-ÉTOUPE	GLAND	PG09 - GRIS / GREY - 7035	1	2901013370	
11	COLLIER	COLLAR	POLYAMIDE 7.8X365	6	2389001700	
12	COSSE CLIPS ROUGE	RED CLIP TERMINAL	FEMELLE / FEMALE LG 6.3	1	2440313440	
13	EMBOUT DE CÂBLAGE	CABLE END	ROUGE / RED	1	2440502250	



4000104260.A



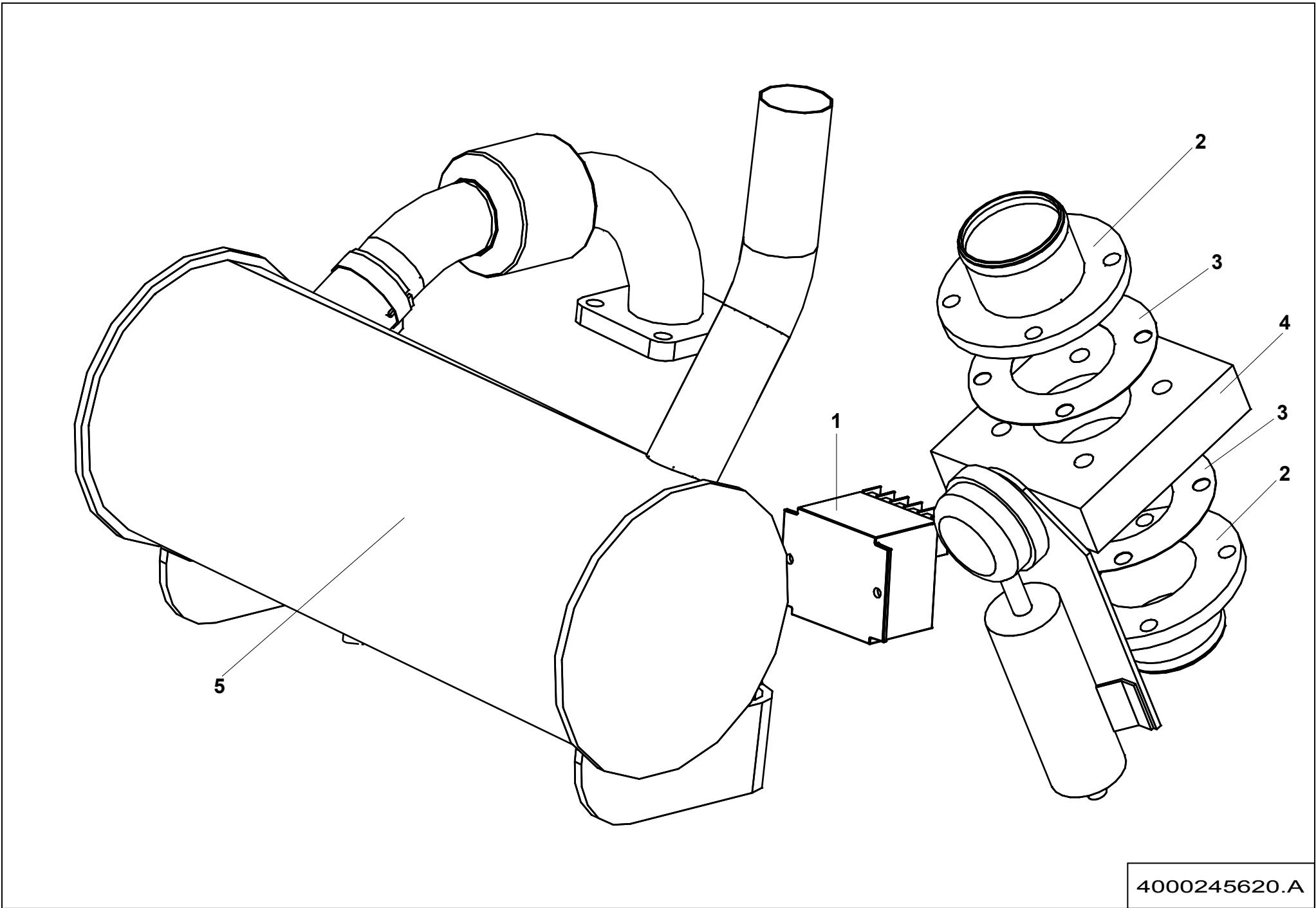
4000105010.B_1

**▲ KIT ANTI EMBALLEMENT
ANTI OVERSPEED KIT**

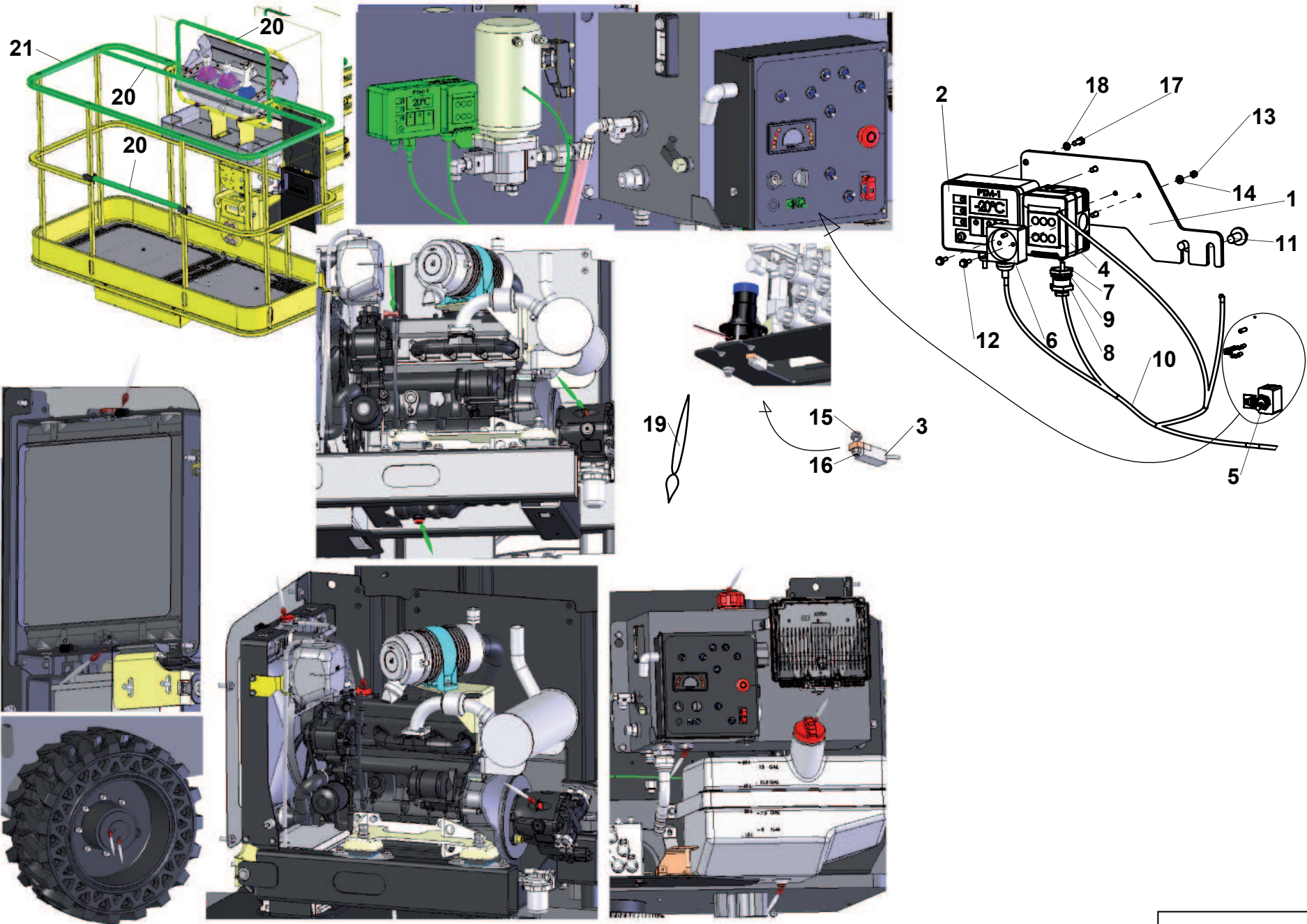
HA16 RTJ / RTJ O / RTJ PRO

◀ H-800.2A / B/C ▶

Rep.	Désignation	Designation	Specification	Qty	Code	Up to / jusqu'à
1	TÔLE SUPPORT	SHEET METAL SUPPORT		1	4000104980	
2	ÉCROU H EMBASE	HEX FLANGE NUT	M10 CL. 8 ZB	4	2700200200	
3	VIS H À EMBASE	FLANGE HEAD CAP SCREW	M8X60-22 CL. 8.8	4	2700101630	
4	COLLIER À VIS	SCREW COLLAR	Ø50-70 X 9 ZB W1	2	2700300620	
5	VIS H À EMBASE	FLANGE HEAD CAP SCREW	M8X20-20 CL. 8.8	2	4000030180	
6	VIS H À EMBASE	FLANGE HEAD CAP SCREW	M8X16-16 CL.8.8	2	4000099160	
7	ÉCROU AUTOFREINÉ	SELF-LOCKED NUT	M4 CL. 8	2	2349221480	
8	VIS H	CAP SCREW	M4X16-16 CL.8.8	2	2301231210	
9	ÉCROU H EMBASE	HEX FLANGE NUT	M8 CL.8	2	2700200300	
10	FAISCEAU	LOOM		1	4000129300	
11	RONDELLE PLATE	ROUND HOLE WASHER	4.3 - 10 - 0.8 - CL.8.8	2	2351112030	
12	PRESSE-ÉTOUPE	GLAND	PG09 - GRIS/GREY - 7035	1	2901013370	
13	KIT ANTI EMBALLEMENT	ANTI OVERSPEED KIT		1	4000245620	SEE DETAILS
14	TÔLE SUPPORT	SHEET METAL SUPPORT		1	4000245640	
14-1	TÔLE SUPPORT	SHEET METAL SUPPORT		1	4000075460	



4000245620.A



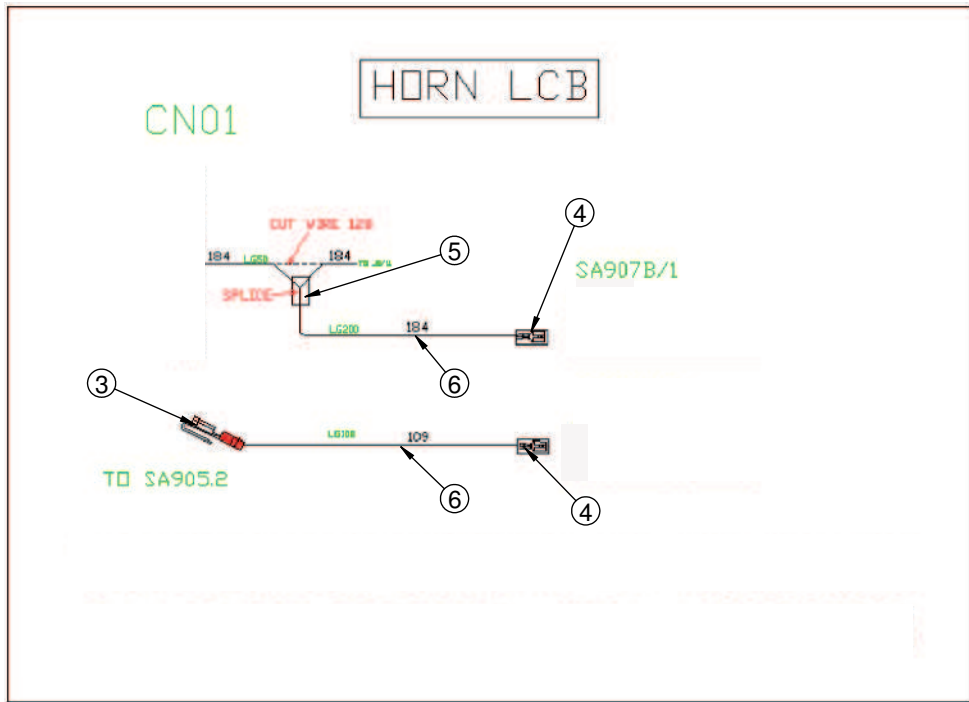
4000206450.A

▲ **OPTION RUSSIE ET UKRAINE**
RUSSIA AND UKRAINE OPTION

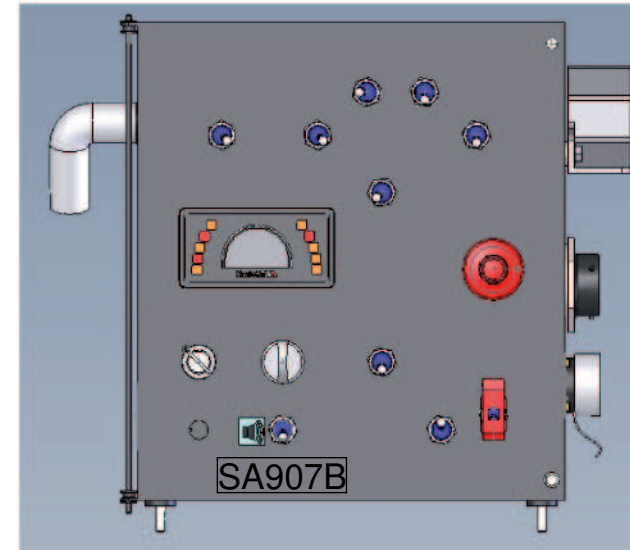
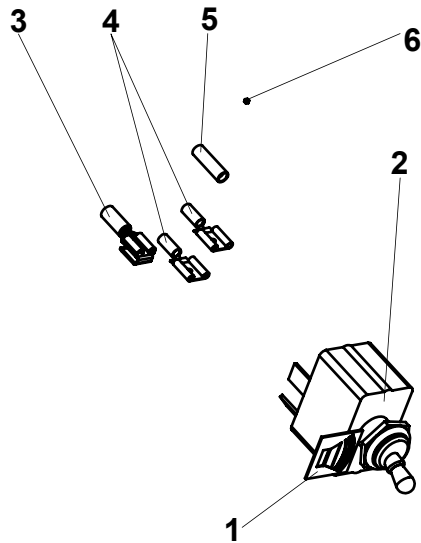
HA16 RTJ / RTJ O / RTJ PRO

H-
800.3A/
B/C

Rep.	Désignation	Designation	Specification	Qty	Code	Up to / jusqu'à
1	TÔLE SUPPORT	SHEET METAL SUPPORT		1	4000210120	
2	RELAIS SONDE	PROBE RELAY	TEMP RUSSE & UKRA -20+40	1	2901011670	
3	RELAIS SONDE	PROBE RELAY	TEMP RUSSE & UKRA -20+40	1	2901011670	
4	BOÎTIER	BOX		1	2440203650	
5	KIT KLAXON	HORN KIT	LCB	1	4000206470	SEE DETAILS
6	PRISE	PLUG SOCKET	2P+T-16A	1	2441605060	
7	CONTRE-ÉCROU PLASTIQUE	PLASTIC LOCK NUT	PG 16	1	2420302030	
8	PRESSE-ÉTOUPE	GLAND	16-9	1	2441613020	
9	JOINT PRESSE-ÉTOUPE	GLAND SEAL	PG16	1	2901009970	
10	FAISCEAU	LOOM		1	4000206480	
11	VIS H À EMBASE	FLANGE HEAD CAP SCREW	M10X20-20 CL. 8.8	2	4000106350	
12	VIS H À EMBASE	FLANGE HEAD CAP SCREW	M4X16-14 A2.70	2	2700101510	
13	ÉCROU AUTOFREINÉ	SELF-LOCKED NUT	M4 CL. 8	2	2349221480	
14	RONDELLE PLATE	ROUND HOLE WASHER	4.3 - 10 - 0.8 - CL.8.8	2	2351112030	
15	VIS H À EMBASE	FLANGE HEAD CAP SCREW	M6X25-18 CL. 8.8	1	2700101560	
16	ÉCROU AUTOFREINÉ	SELF-LOCKED NUT	M6 CL. 8	1	2349221490	
17	VIS H	CAP SCREW	M5X16-16 CL.8.8	4	2331231210	
18	RONDELLE DENT EXTERIEUR	OVERLAP TOOTH WASHER	5.3 - 9.2 - 1 - CL.8.8	4	2351301060	
19	FORFAIT PEINTURE	PAINT PACKAGE	ROUGE / RED	1	2820307510	
20	SPIRALE PLASTIQUE SOUPLE	PLASTIC SPIRAL HOSE	Ø INT.25	4.5M	2421906050	
21	SPIRALE PLASTIQUE SOUPLE	PLASTIC SPIRAL HOSE	S021496	4M	2421903370	

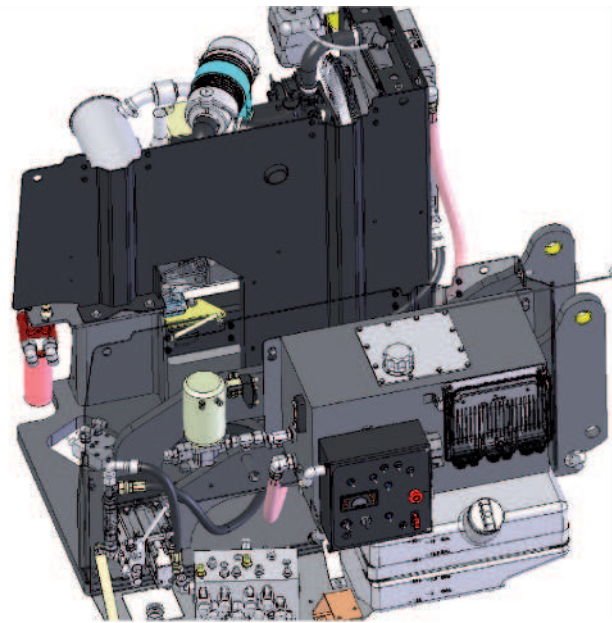
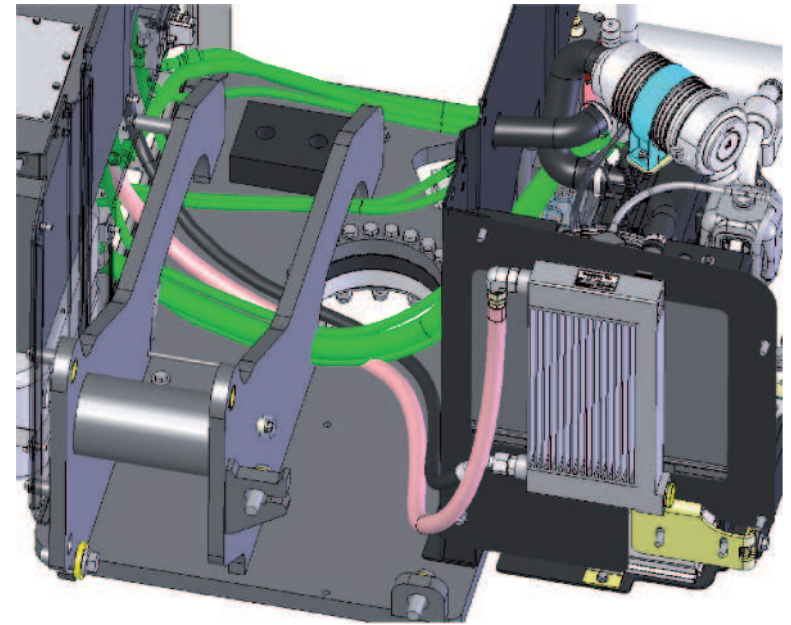
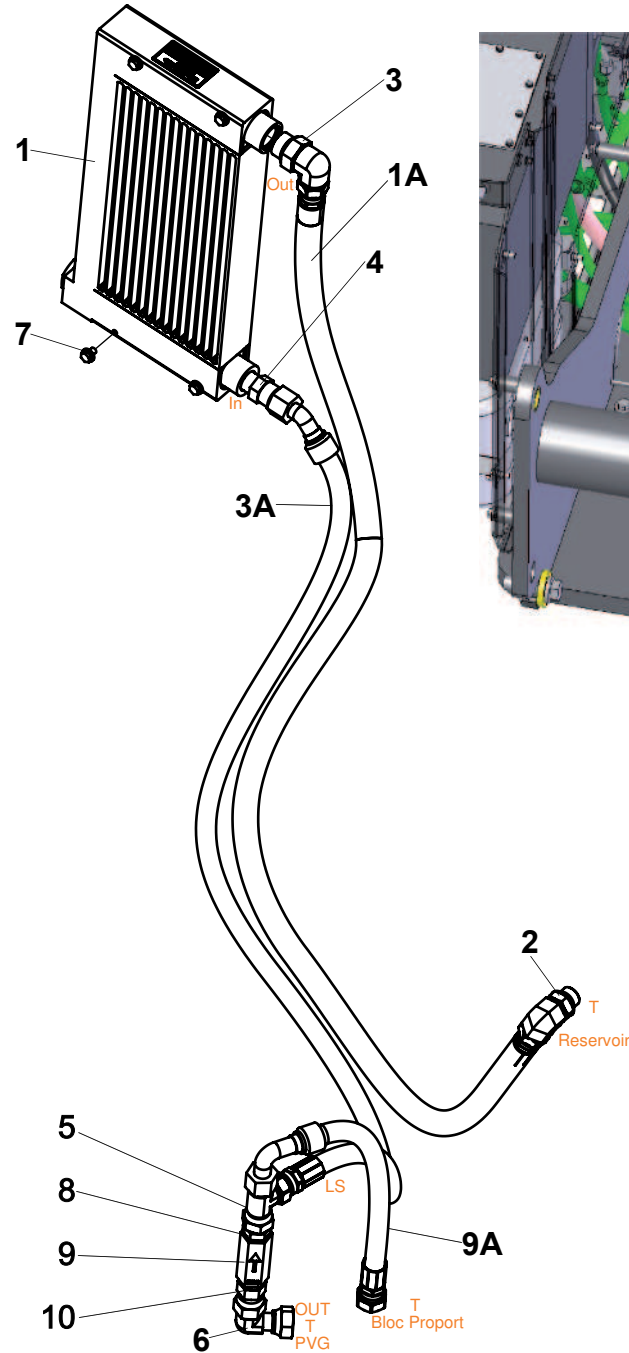
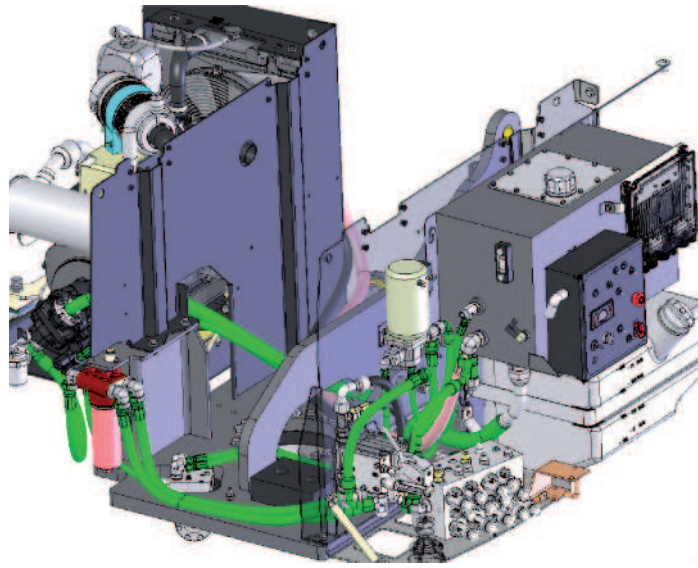


WIRING



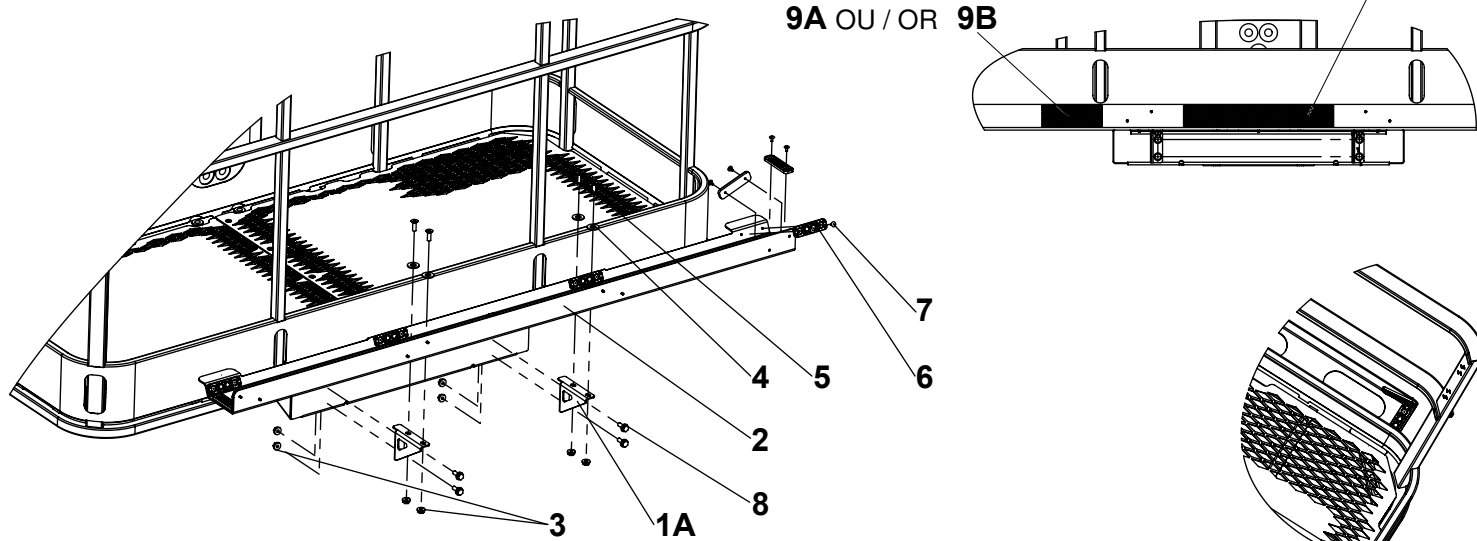
OPTION HORN IN LOWER CONTROL BOX FOR RUSSIA-UKRAINA OPTION

4000206470.A



4000209540.A

PANIER STANDARD / STANDARD GUARD RAIL

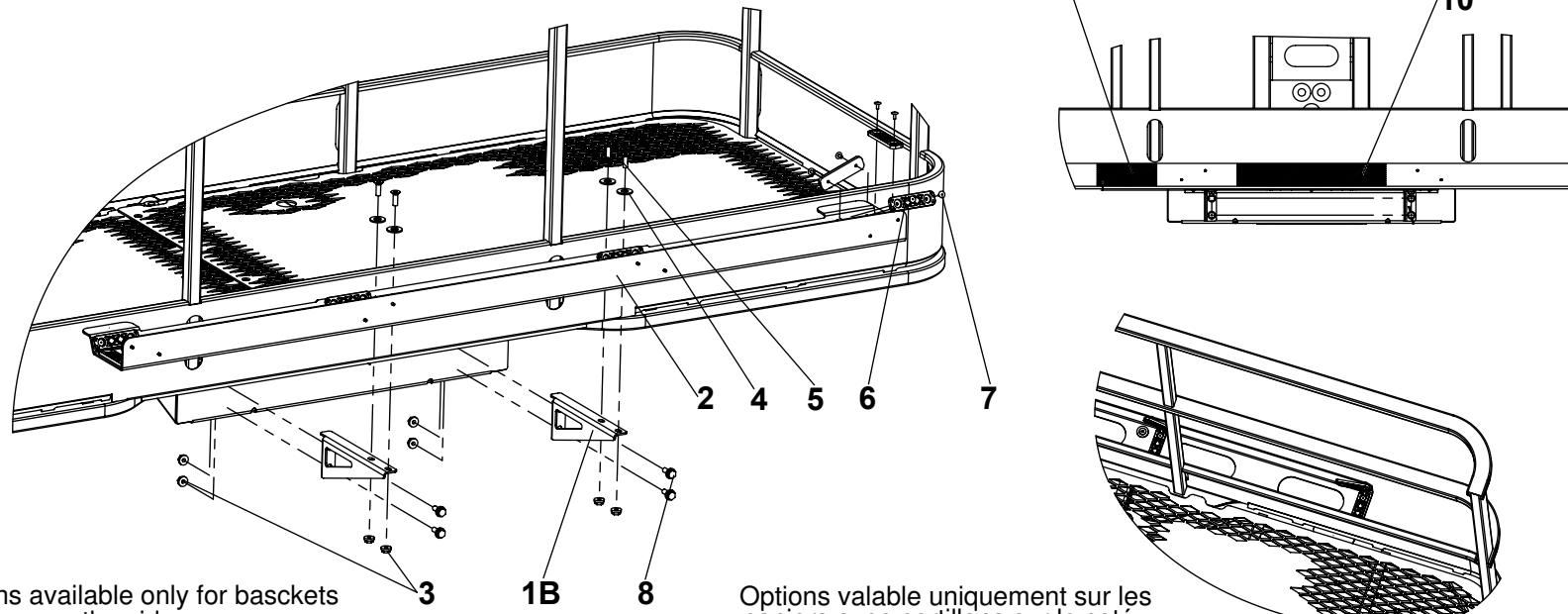


Options valable uniquement sur les paniers avec portillons sur le côté

Options available only for baskets with door on the side

GRAND PANIER / LARGE GUARD RAIL

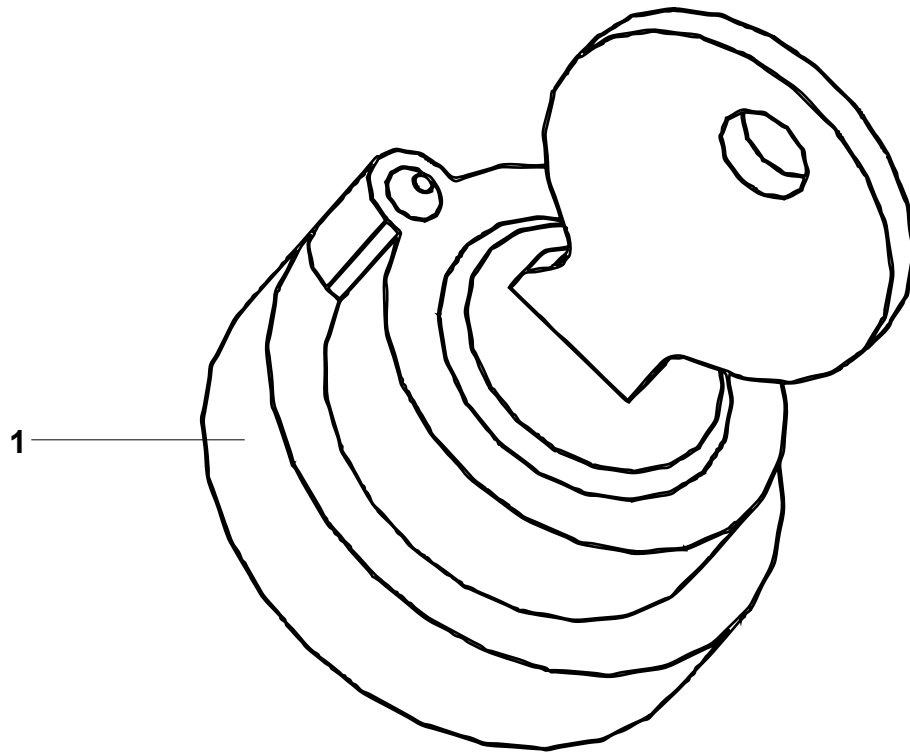
9A OU / OR 9B



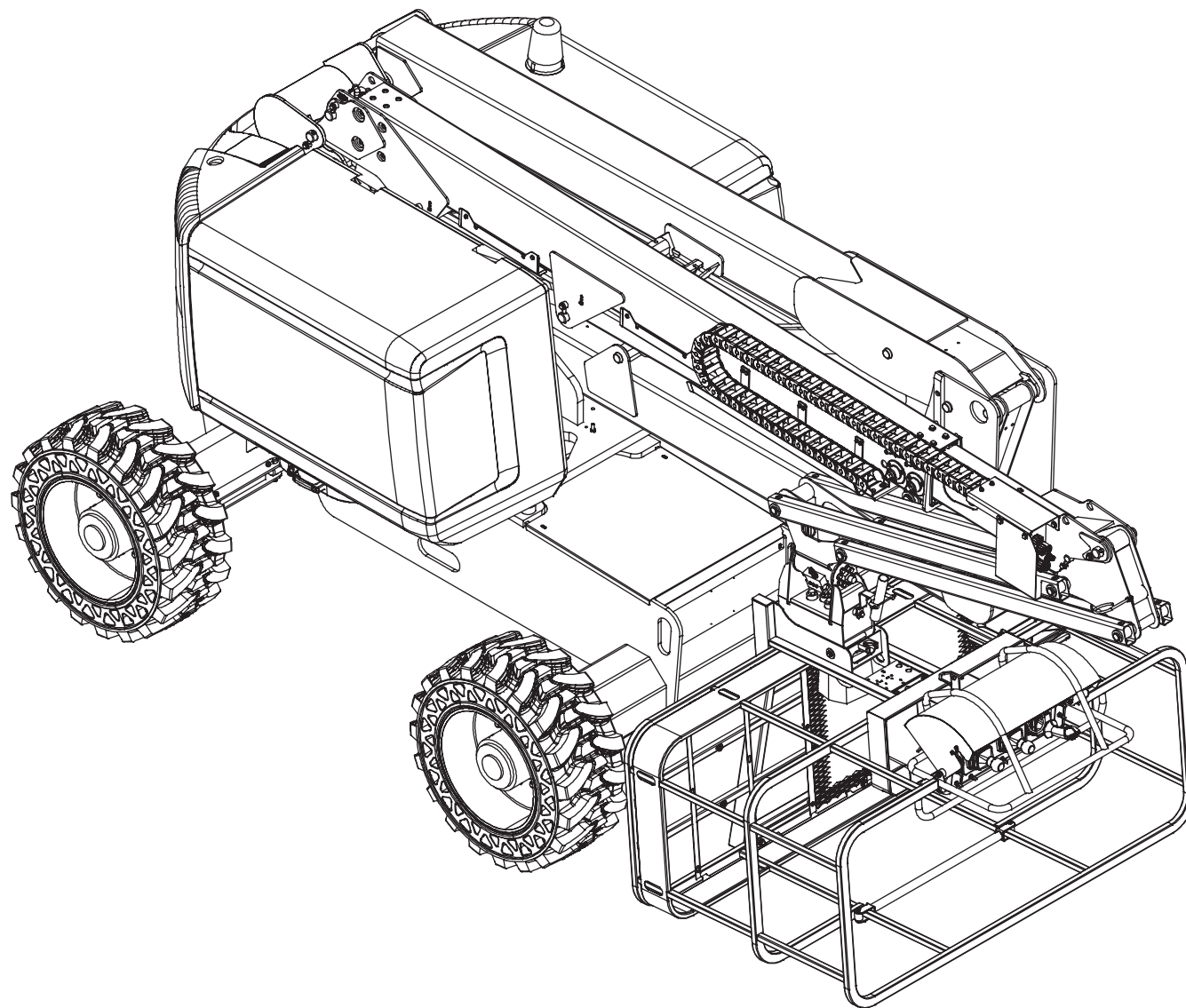
Options available only for baskets with door on the side

Options valable uniquement sur les paniers avec portillons sur le côté

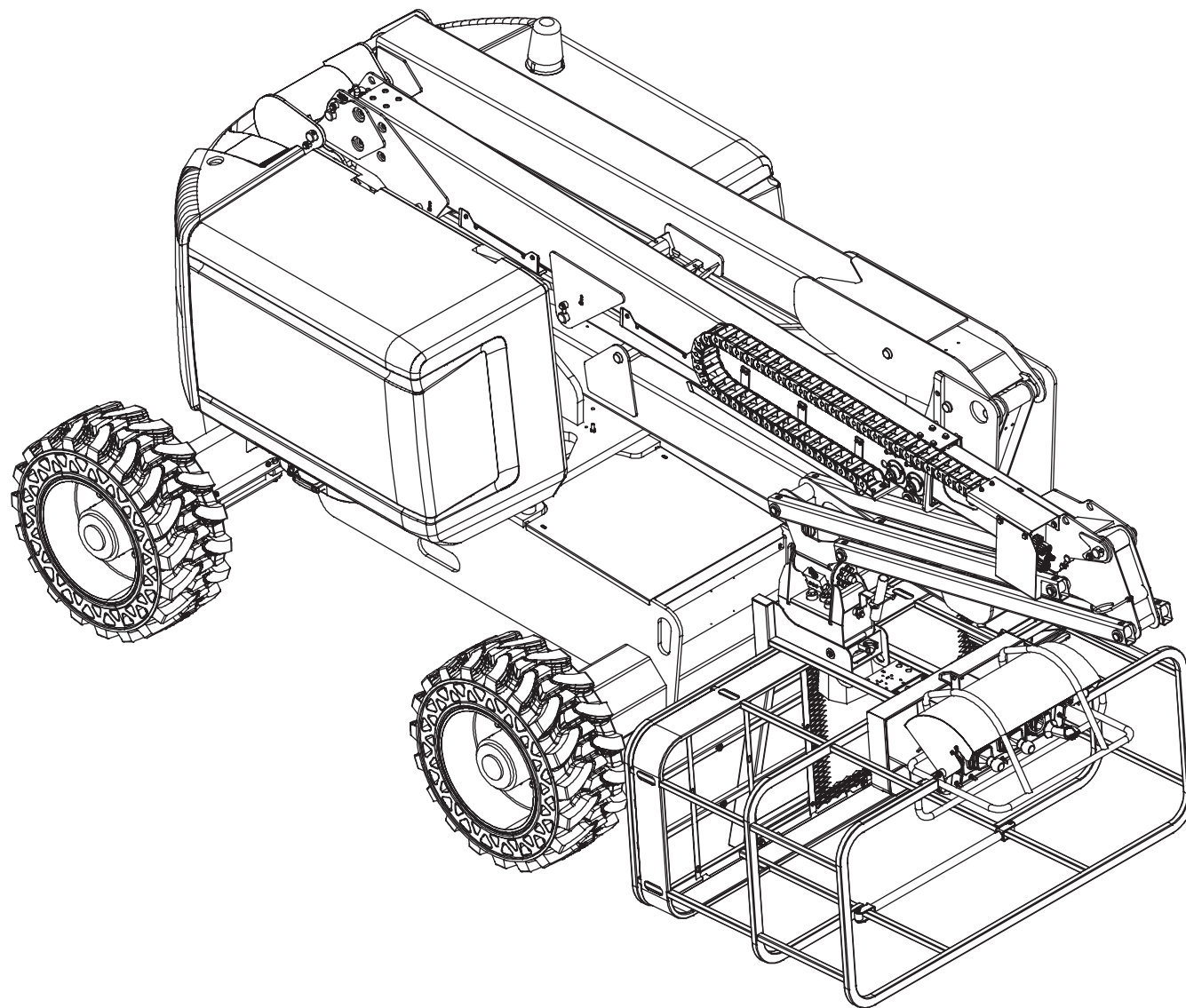
4000204770.A



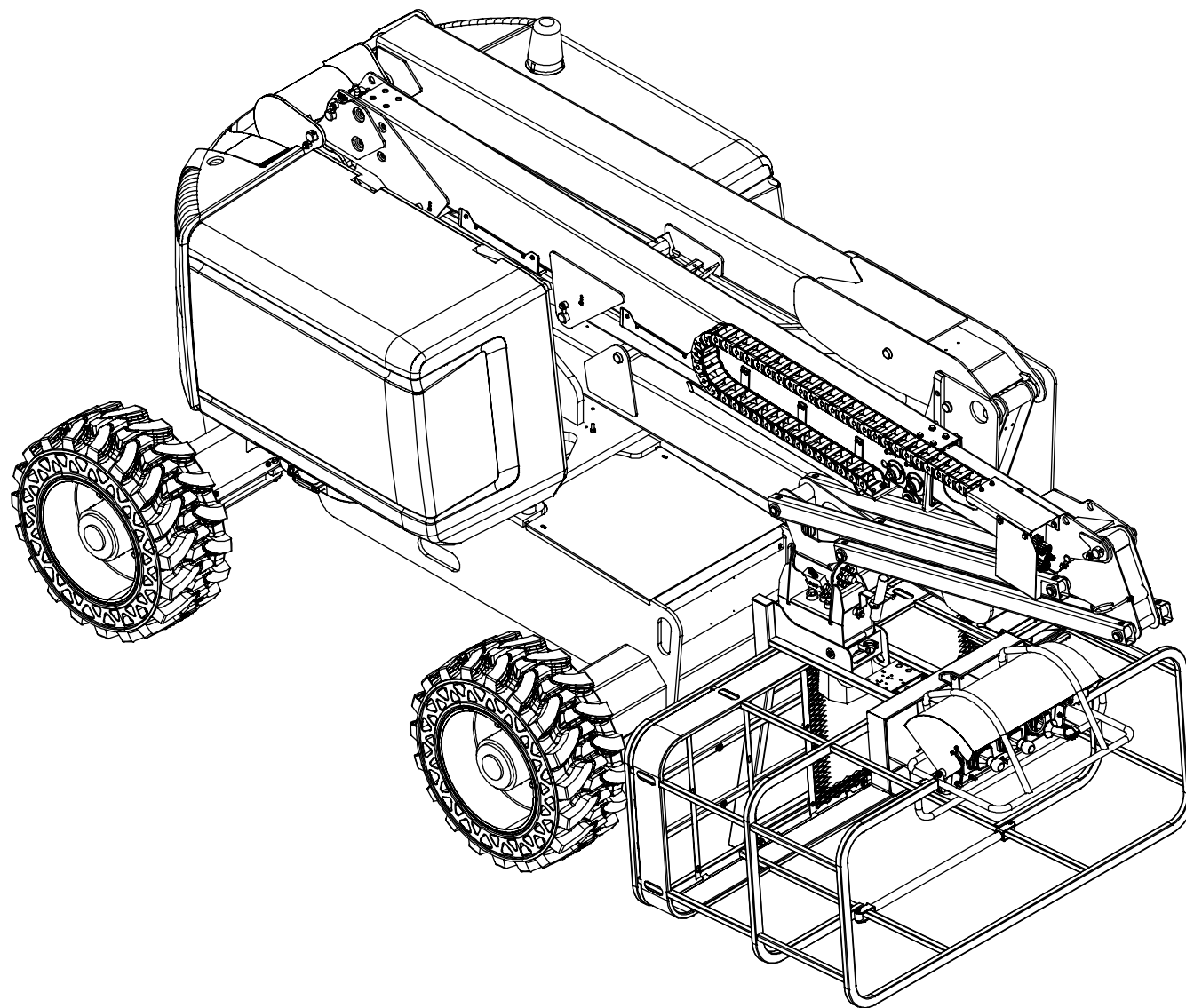
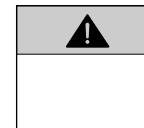
4000243650.A



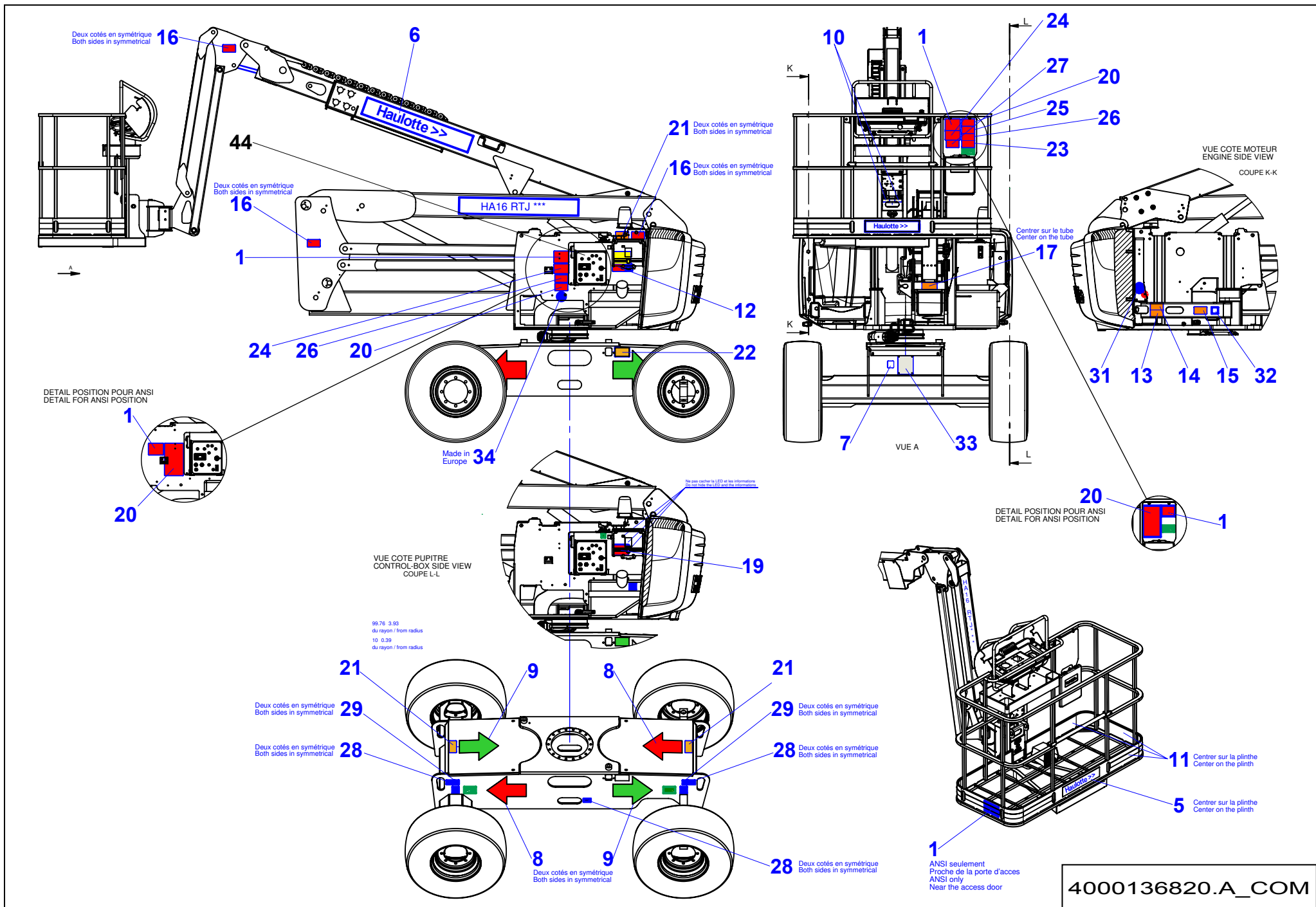
ATLANTIS-9



ATLANTIS-9



ATLANTIS-10

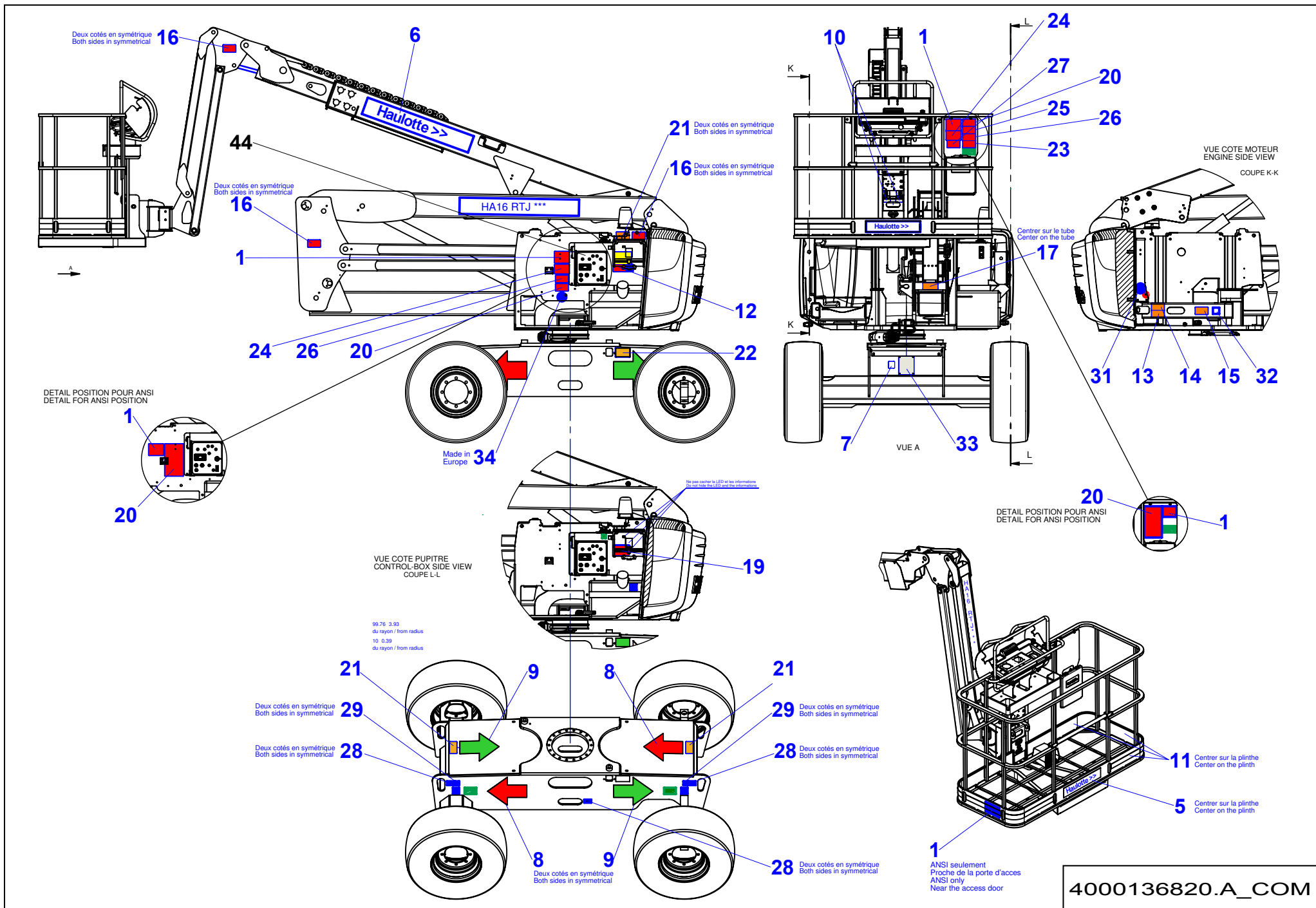


▲ **ÉTIQUETTES COMMUNES SAUF USA-CAN**
COMMON EXCEPT USA-CAN LABELS

CE HA16 RTJ / RTJO / RTJ PRO

◀ **J-28.1**
1/2 ▶

Rep.	Désignation	Designation	Specification	Qty	Code	Up to / jusqu'à
1	HAUTEUR CHARGE	HEIGHT LOAD	HA16 RTJ - RTJO / RTJ PRO	2	4000101950	
5	GRAPHISME HAULOTTE	HAULOTTE LOGO	100 X 500 NOIR / BLACK	1	307P217080	
6	GRAPHISME HAULOTTE	HAULOTTE LOGO	1040X160	1	307P217780	
7	PUISSANCE ACOUSTIQUE	SOUND POWER	104DB		3078148700	
8	GESTION DES MOUVEMENTS	MOVEMENTS MANAGEMENT	FLÈCHE VERTE / GREEN ARROW	3	3078143930	
9	GESTION DES MOUVEMENTS	MOVEMENTS MANAGEMENT	FLÈCHE ROUGE / RED ARROW	3	3078143940	
10	POINT ANCRAGE HARNAIS	HARNESS ANCHORAGE POINT	X 1	2	307P216290	
11	ADHÉSIF JAUNE ET NOIR	YELLOW AND BLACK TAPE	LG 1.25 M	4.5M	2421808660	
12	RISQUE EXPLOSION	EXPLOSION RISK		1	4000027370	
13	BLESSURE MAIN	HAND INJURY	VENTILATEUR / FAN	1	4000027430	
14	BLESSURE MAIN	HAND INJURY	BATTERIE / BATTERY	1	4000027440	
15	BLESSURE MAIN	HAND INJURY	BRÛLURE / BURN	1	4000027450	
16	ZONE ÉCRASEMENT CORPS	« BODY CRUSHING » ZONE		6	4000024800	
17	ÉCRASEMENT MAINS	HAND CRUSHING		1	4000024890	
19	DANGER ELECTROCUTION	ELECTROCUTION DANGER	PROJECTION EAU / WATER SPRAYING	1	4000025130	
20	CONSIGNE UTILISATION	USE INSTRUCTIONS	CE	2	4000025140	
21	NE PAS POSER LES PIEDS	DO NOT PLACE THE FEET		4	4000027090	
22	DANGER COLLISION	COLLISION DANGER	BROCHE / PIN	1	4000027080	
23	DIRECTION	DIRECTION		1	4000024690	
24	DANGER ELECTROCUTION	ELECTROCUTION DANGER	VOLT	2	4000025070	
25	ECRASEMENT CORPS	« BODY CRUSHING » LABEL	FERMETURE LISSE / SMOOTH CLOSURE	1	4000025080	
26	ECRASEMENT CORPS	« BODY CRUSHING » LABEL	NACELLE PLATFORM	2	4000027460	
27	NE PAS UTILISER COMME MASSE DE SOUDURE	DO NOT USE AS WELDING MASS		1	4000027100	
28	POINT ANCRAGE TRACTION	TRACTION ANCHOR POINT		6	4000027310	
29	POINT ANCRAGE LEVAGE	LIFTING ANCHOR POINT		4	4000027330	
31	BATTERIE	BATTERY	+	1	4000071960	

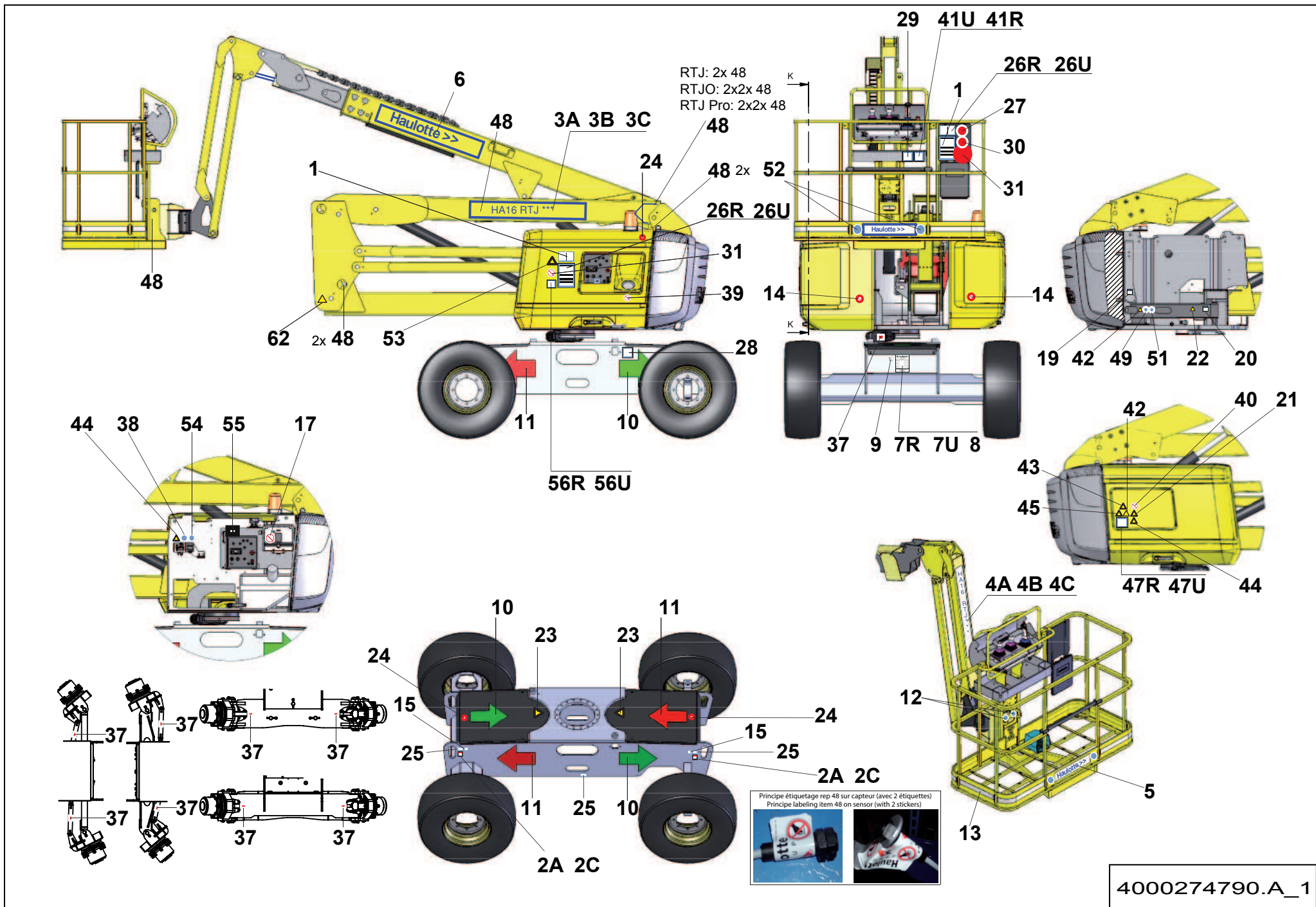


**▲ ÉTIQUETTES SPECIFIC + COMMERCIAL
SPECIFIC + COMMERCIAL LABELS**

CE HA16RTJ / RTJO / RTJ PRO

**◀ J-
28.2 ▶**

Rep.	Désignation	Designation	Specification	Qty	Code	Up to / jusqu'à
1.1	HAUTEUR CHARGE	HEIGHT LOAD	HA16 RTJ - RTJO / RTJ PRO	1	4000138310	
1A/B/C	HAUTEUR CHARGE	HEIGHT LOAD	HA16 RTJ - RTJO / RTJ PRO	1	4000101950	
2A	PRESSION - EFFORT AU SOL	GROUND PRESSURE - LOAD	HA16RTJ EUR	1	4000201400	
2D	PRESSION - EFFORT AU SOL	GROUND PRESSURE - LOAD	HA46RTJ ANSI	1	4000201410	
3A	NOM COMMERCIAL	COMMERCIAL NAME	HA16 RTJ HORIZONTAL	1	4000138100	
3.1A	NOM COMMERCIAL	COMMERCIAL NAME	HA16 RTJ HORIZONTAL MACHINES FONCÉES / DARK MACHINES	1	4000138220	
3B	NOM COMMERCIAL	COMMERCIAL NAME	HA16 RTJO HORIZONTAL	1	4000101940	
3.1B	NOM COMMERCIAL	COMMERCIAL NAME	HA16 RTJO HORIZONTAL MACHINES FONCÉES / DARK MACHINES	1	4000138200	
3C	NOM COMMERCIAL	COMMERCIAL NAME	HA16 RTJ PRO HORIZONTAL	1	4000138120	
3.1C	NOM COMMERCIAL	COMMERCIAL NAME	HA16 RTJ PRO HORIZONTAL MACHINES FONCÉES / DARK MACHINES	1	4000138240	
4A	NOM COMMERCIAL	COMMERCIAL NAME	HA16 RTJ VERTICAL	1	4000138090	
4.1A	NOM COMMERCIAL	COMMERCIAL NAME	HA16 RTJ VERTICAL MACHINES FONCÉES / DARK MACHINES	1	4000138210	
4B	NOM COMMERCIAL	COMMERCIAL NAME	HA16 RTJO VERTICAL	1	4000101930	
4.1B	NOM COMMERCIAL	COMMERCIAL NAME	HA16 RTJO VERTICAL MACHINES FONCÉES / DARK MACHINES	1	4000138190	
4C	NOM COMMERCIAL	COMMERCIAL NAME	HA16 RTJ PRO VERTICAL	1	4000138110	
4.1C	NOM COMMERCIAL	COMMERCIAL NAME	HA16 RTJ PRO VERTICAL MACHINES FONCÉES / DARK MACHINES	1	4000138230	

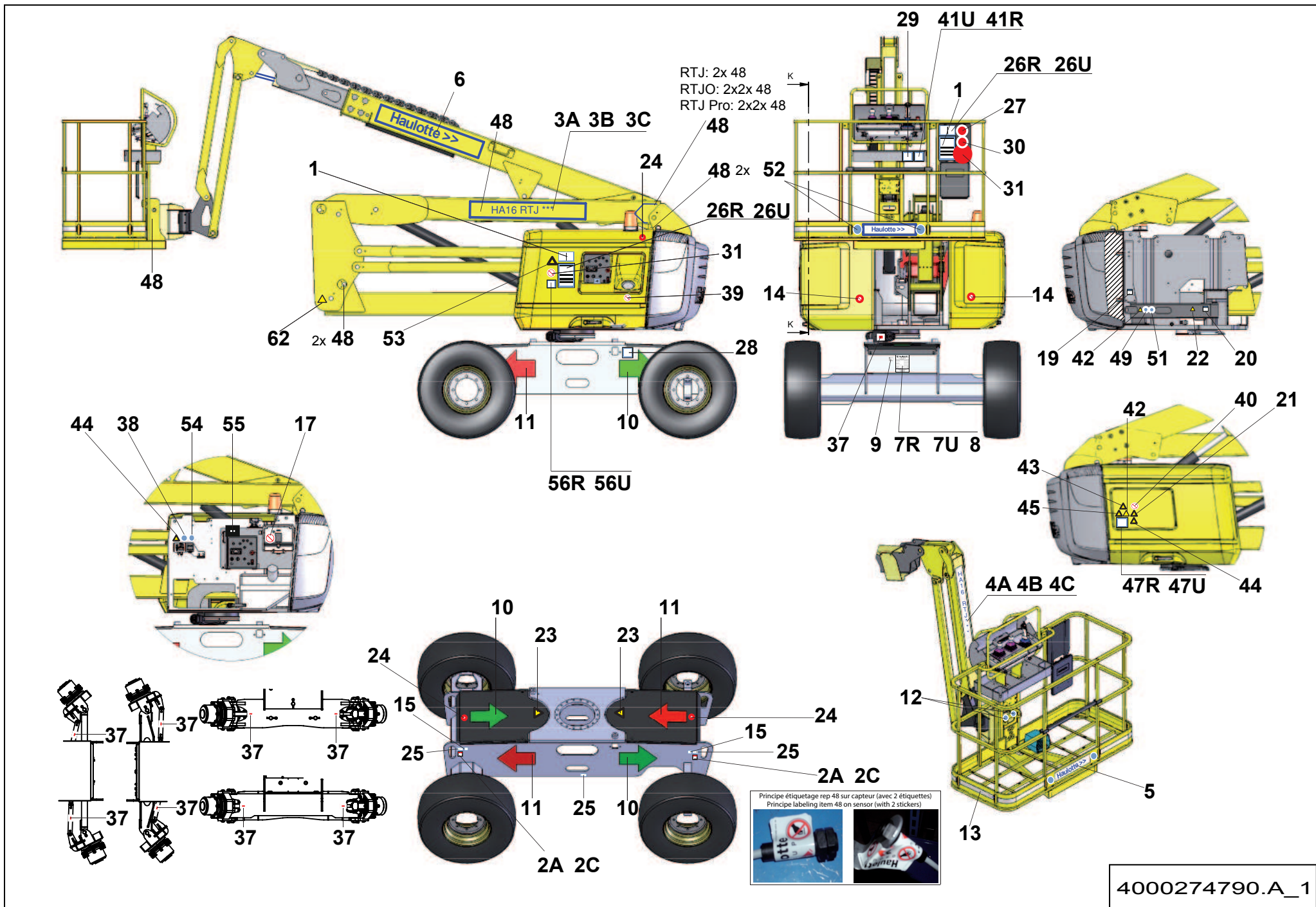


▲ **ÉTIQUETTES RUSSIE ET UKRAINE**
RUSSIA AND UKRAINE LABELS

HA16RTJ / RTJO / RTJ PRO

◀ **J-105**
1/3 ▶

Rep.	Désignation	Designation	Specification	Qty	Code	Up to / jusqu'à
1	HAUTEUR PLANCHER+CHARGE	LOAD HEIGHT		2	4000270060	
2A	PRESSION - EFFORT AU SOL	GROUND PRESSURE - LOAD	ROUES / WHEELS - RTJ	4	4000201400	
2C	PRESSION - EFFORT AU SOL	GROUND PRESSURE - LOAD	ROUES / WHEELS - RTJ PRO	4	4000243440	
3A	NOM COMMERCIAL HORIZONTAL	COMMERCIAL NAME HORIZONTAL	HA16 RTJ	1	4000138100	
3B	NOM COMMERCIAL HORIZONTAL	COMMERCIAL NAME HORIZONTAL	HA16 RTJ O	1	4000101940	
3C	NOM COMMERCIAL HORIZONTAL	COMMERCIAL NAME HORIZONTAL	HA16 RTJPRO	1	4000138120	
4A	NOM COMMERCIAL VERTICAL	COMMERCIAL NAME VERTICAL	HA16 RTJ	1	4000138090	
4B	NOM COMMERCIAL VERTICAL	COMMERCIAL NAME VERTICAL	HA16 RTJ O	1	4000101930	
4C	NOM COMMERCIAL VERTICAL	COMMERCIAL NAME VERTICAL	HA16 RTJPRO	1	4000138110	
5	GRAPHISME HAULOTTE	HAULOTTE LOGO	500 X 100	1	307P217080	
6	GRAPHISME HAULOTTE	HAULOTTE LOGO	1040 X 160	1	307P217780	
7R	PLAQUE CONSTRUCTEUR	MANUFACTURER PLATE	RUSSIE / RUSSIA	1	307P227820	
7U	PLAQUE CONSTRUCTEUR	MANUFACTURER PLATE	UKRAINE	1	307P227830	
8	RIVET AVEUGLE	BLIND RIVET	TAPD 48 BS	4	2421803570	
9	PUISSANCE ACOUSTIQUE	SOUND POWER	104 DB	1	3078148700	
10	GESTION DES MOUVEMENTS	FLÈCHE VERTE / GREEN ARROW		3	3078143930	
11	GESTION DES MOUVEMENTS	FLÈCHE ROUGE / RED ARROW		3	3078143940	
12	FIXATION DU HARNAIS	HARNESS FIXING	PETIT / SMALL	2	307P226710	
13	ADHÉSIF JAUNE ET NOIR	YELLOW AND BLACK ADHESIVE TAPE		4,5M	2421808660	
14	NE PAS STATIONNER	DO NOT PARK		2	307P227000	
15	POINT ANCRAGE LEVAGE	LIFTING ANCHOR POINT		4	4000135960	
17	ARROSAGE PAR PRESSION INTERDIT	WATERING PRESSURE FORBIDDEN	PETIT / SMALL	1	307P226780	
19	BATTERIE	BATTERY	+	1	4000071960	
20	INDICATION - EXPLICATION	- BATTERIE / BATTERY		1	4000071970	
21	RISQUE GENERAL	GENERAL RISK	PETIT / SMALL	2	307P226840	
22	ÉTIQUETTE BLESSURE MAIN	HAND INJURY LABEL	BRÛLURE / BURN	1	4000200810	

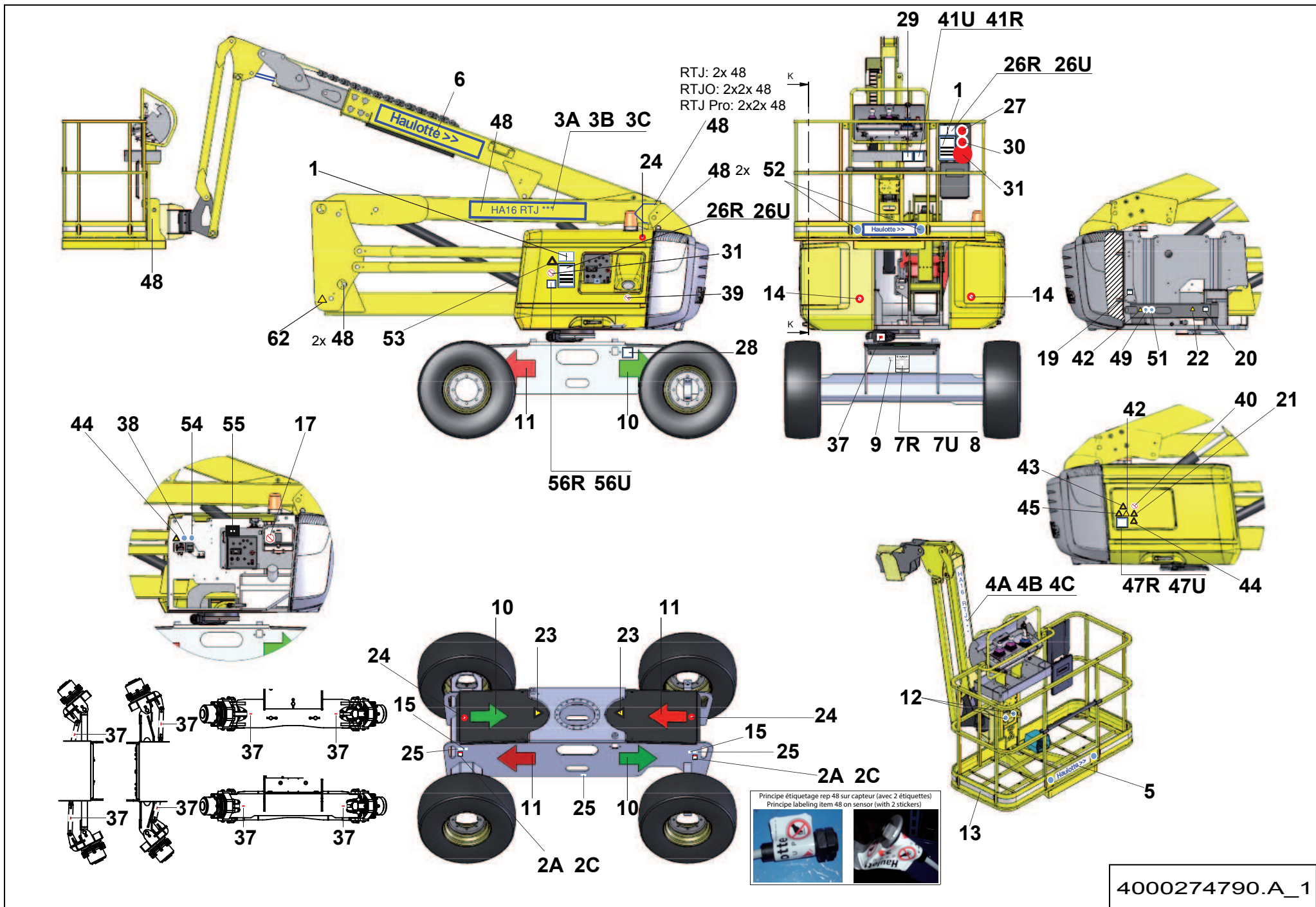


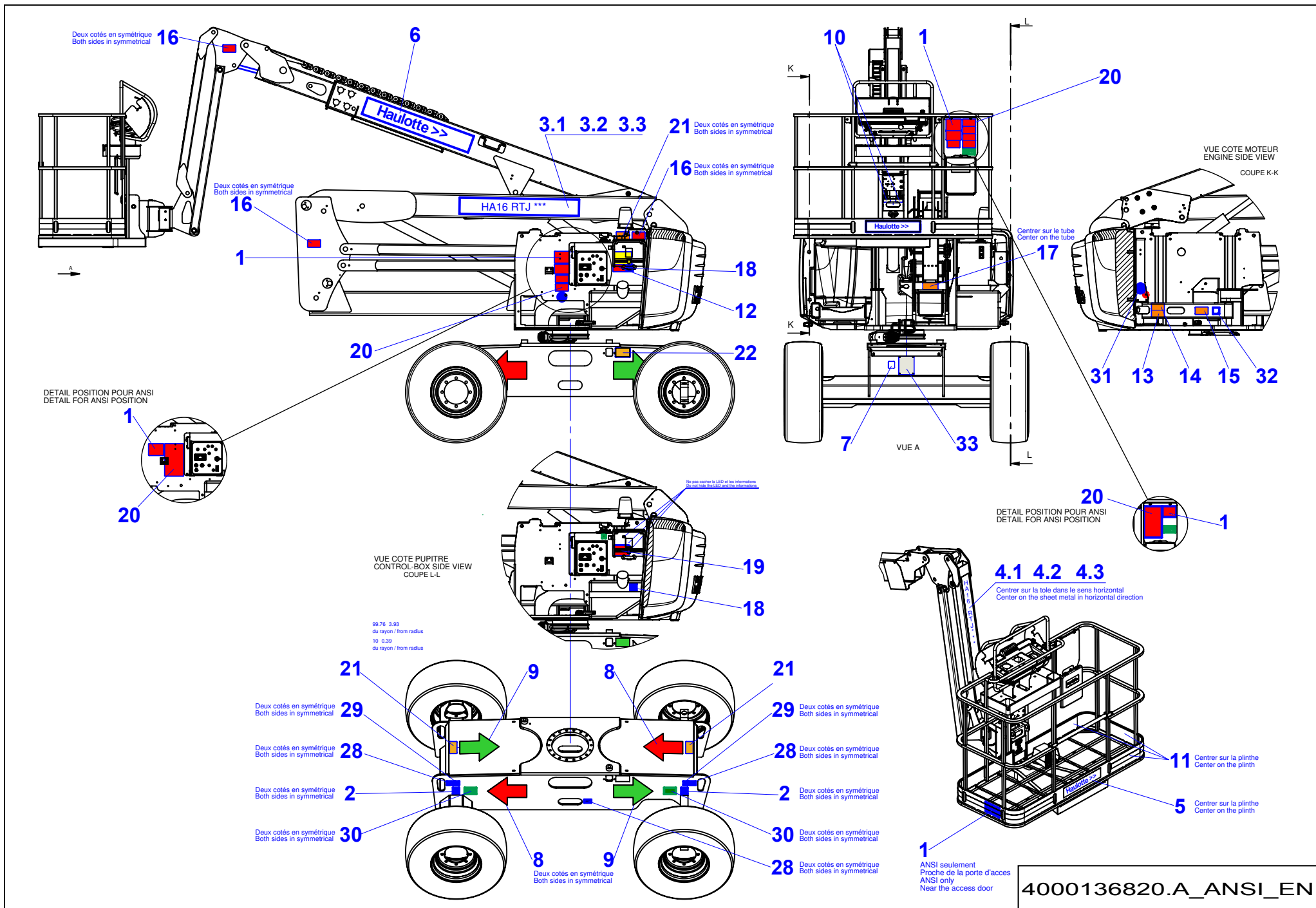
**▲ ÉTIQUETTES RUSSIE ET UKRAINE
RUSSIA AND UKRAINE LABELS**

HA16RTJ / RTJO / RTJ PRO

**◀ J-105
2/3 ▶**

Rep.	Désignation	Designation	Specification	Qty	Code	Up to / jusqu'à
23	RISQUE D'ECRASEMENT	RISK OF CRUSHING		2	307P227690	
24	NE PAS POSER	DO NOT STAND		4	307P227010	
25	POINT ANCRAGE TRACTION	TRACTION ANCHOR POINT		6	4000135970	
26R	CONSIGNE D'UTILISATION	USE INSTRUCTIONS	RUSSIE / RUSSIA	2	307P225160	
26U	CONSIGNE D'UTILISATION	USE INSTRUCTIONS	UKRAINE	2	307P227850	
27	BARRE COULISSANTE	SLIDING BAR		1	307P226950	
28	ENLEVER BROCHE	REMOVE PIN		1	307P227810	
29	SENS TRANSLATION	TRAVEL DIRECTION		1	307P227040	
30	MASSE SOUDURE	WELDING MASS		1	307P226970	
31	ELECTROCUTION	ELECTROCUTION		2	307P226960	
37	POINT DE GRAISSAGE	GREASE POINT	RTJ: 5 - RTJO /RTJPRO: 9	5	307P219370	
38	DÉBRANCHER OBLIGATOIR	DISCONNECT OBLIGATORY		1	307P226690	
39	FLAMME NUE INTERDITE	FLAME PROHIBITED	Ø47	1	307P226750	
40	INTERDICTION DE FUMER	NO SMOKING	PETIT / SMALL	1	307P226760	
41R	LIRE MANUEL	READ MANUAL	RUSSIE / RUSSIA	1	307P227190	
41U	LIRE MANUEL	READ MANUAL	UKRAINE	1	307P227840	
42	RISQUE BATTERIE	BATTERY RISK	PETIT / SMALL	2	307P226790	
43	RISQUE D'INCENDIE	FIRE RHAZARD	PETIT / SMALL	2	307P226800	
44	RISQUE D'ELECTROCUTION	ELECTROCUTION RISK	PETIT / SMALL	2	307P226810	
45	RISQUE DE BRULURE	BURN RISK	PETIT / SMALL	1	307P226830	
47R	CONTROLE NIVEAU BATTERIE	BATTERY CHECK	RUSSIE / RUSSIA	1	307P227180	
47U	CONTROLE NIVEAU BATTERIE	BATTERY CHECK	UKRAINE	1	307P227860	
48	CONTACTEUR INVOLABLE	TAMPER SWITCH	RTJ:8-RTJO/RTJPRO:10	8	307P227450	
49	LUNETTE OBLIGATOIR	OBLIGATORY GLASSES		1	307P226670	
50	CASQUE OBLIGATOIR	OBLIGATORY HELMET	PETIT / SMALL	1	307P226680	
51	PROTECTION DES MAINS	HAND PROTECTION	PETIT / SMALL	1	307P226700	

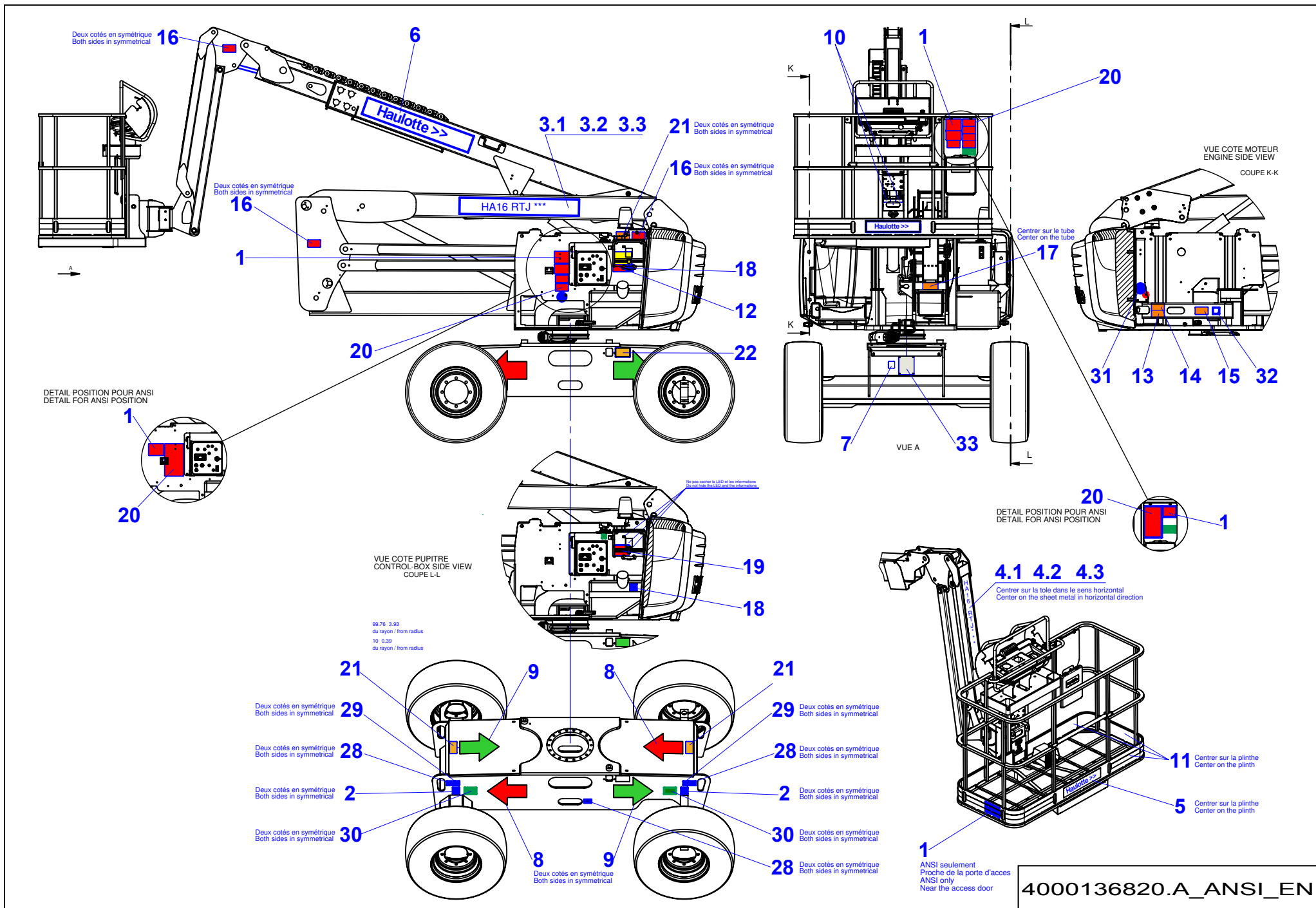


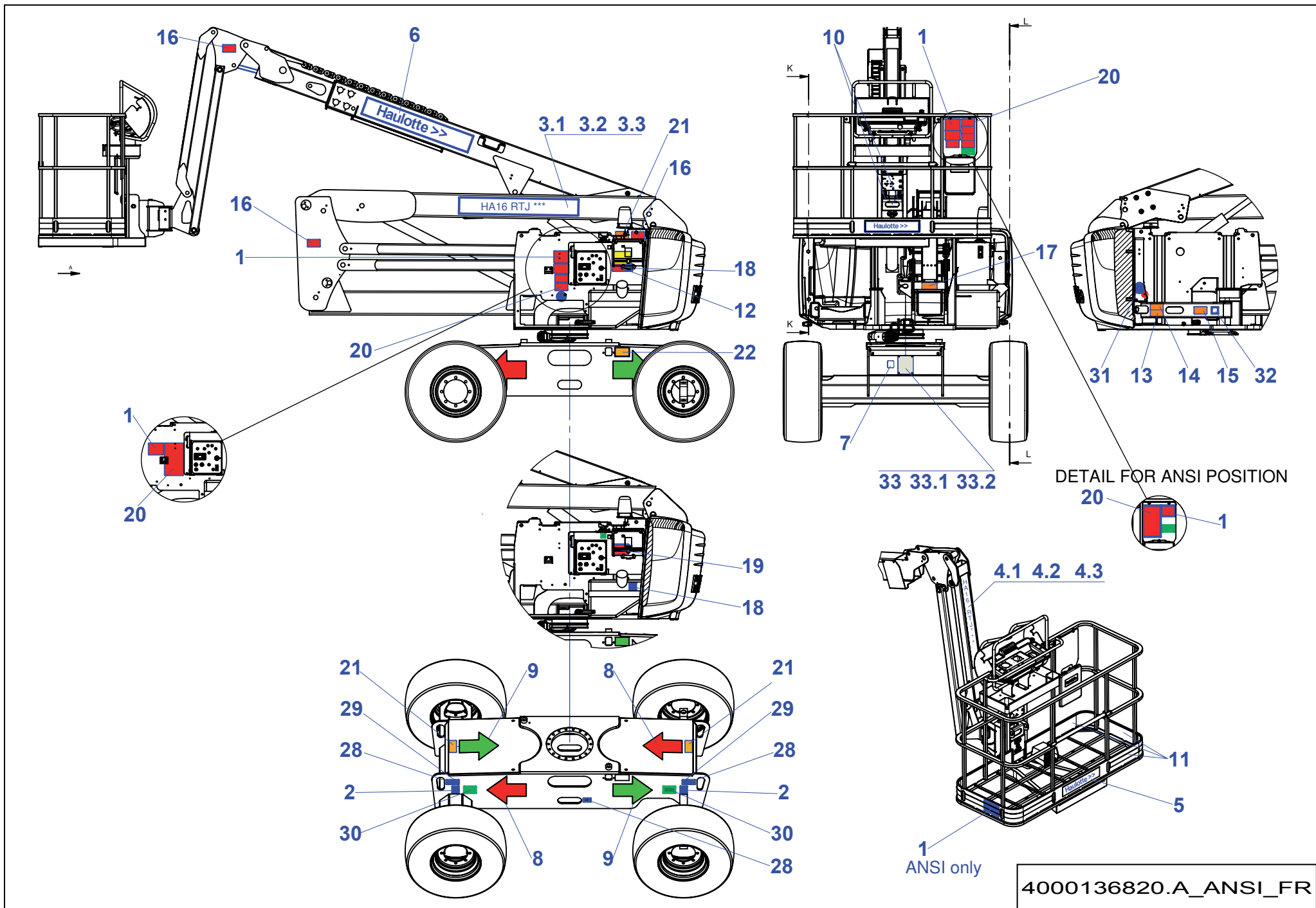


▲ ÉTIQUETTES ANGLAIS ENGLISH LABELS

◀ 130.1-1
1/2 ▶

Rep.	Désignation	Designation	Specification	Qty	Code	Up to / jusqu'à
1	HAUTEUR CHARGE	LOAD HEIGHT	SIMPLE CHARGE - VENT / SINGLE LOAD - WIND 45KM/H	2	4000101090	
2	PRESSION - EFFORT AU SOL	GROUND PRESSURE - LOAD	ROUES / WHEELS	3	4000201410	
3.1	NOM COMMERCIAL HORIZONTAL	COMMERCIAL NAME HORIZONTAL	HA46 RTJ	4	4000138160	
3.2	NOM COMMERCIAL HORIZONTAL	COMMERCIAL NAME HORIZONTAL	HA46 RTJ O	4	4000138140	
3.3	NOM COMMERCIAL HORIZONTAL	COMMERCIAL NAME HORIZONTAL	HA46 RTJ PRO	4	4000138180	
4.1	NOM COMMERCIAL VERTICAL	COMMERCIAL NAME VERTICAL	HA46 RTJ	1	4000138150	
4.2	NOM COMMERCIAL VERTICAL	COMMERCIAL NAME VERTICAL	HA46 RTJ O	1	4000138130	
4.3	NOM COMMERCIAL VERTICAL	COMMERCIAL NAME VERTICAL	HA46 RTJ PRO	1	4000138170	
5	GRAPHISME HAULOTTE	HAULOTTE LOGO	500 X 100	1	307P217080	
6	GRAPHISME HAULOTTE	HAULOTTE LOGO	1040 X 160	1	307P217780	
7	PUISSANCE ACOUSTIQUE	SOUND POWER	104 DB	1	3078148700	
8	GESTION DES MOUVEMENTS	MOVEMENTS MANAGEMENT	FLÈCHE VERTE / GREEN ARROW	3	3078143930	
9	GESTION DES MOUVEMENTS	MOVEMENTS MANAGEMENT	FLÈCHE ROUGE / RED ARROW	3	3078143940	
10	POINT ANCRAGE HARNAIS	HARNESS ANCHORAGE POINT		2	307P216290	
11	ADHÉSIF JAUNE ET NOIR	YELLOW AND BLACK ADHESIVE TAPE		1	2421808660	
12	RISQUE EXPLOSION	EXPLOSION RISK		1	4000025010	
13	ÉTIQUETTE BLESSURE MAIN	HAND INJURY LABEL	VENTILATEUR / FAN	1	4000025020	
14	ÉTIQUETTE BLESSURE MAIN	HAND INJURY LABEL	BATTERIE / BATTERY	1	4000025030	
15	ÉTIQUETTE BLESSURE MAIN	HAND INJURY LABEL	BRÛLURE / BURN	1	4000025040	
16	ÉCRASEMENT CORPS	BODY CRUSHING	NO MAN'S LAND	6	4000024640	
17	ÉCRASEMENT MAINS	HAND INJURY		1	4000024770	
18	INDICATION - EXPLICATION	INFORMATION-EXPLANATION	SEULEMENT GASOIL / DIESEL FUEL ONLY	2	4000201430	
19	DANGER ÉLECTROCUTION	ELECTROCUTION DANGER	PROJECTION EAU / WATER SPRAYING	1	4000024810	
20	DANGER / OPERATION DÉPANNAGE	DANGER / TROUBLESHOOTING	CONSIGNE UTILISATION / INSTRU- CTION	2	4000027570	
21	NE PAS POSER LE PIEDS	DO NOT PLACE THE FEET		4	4000024840	
22	DANGER COLLISION	COLLISION DANGER	BROCHE / PIN	1	4000024830	

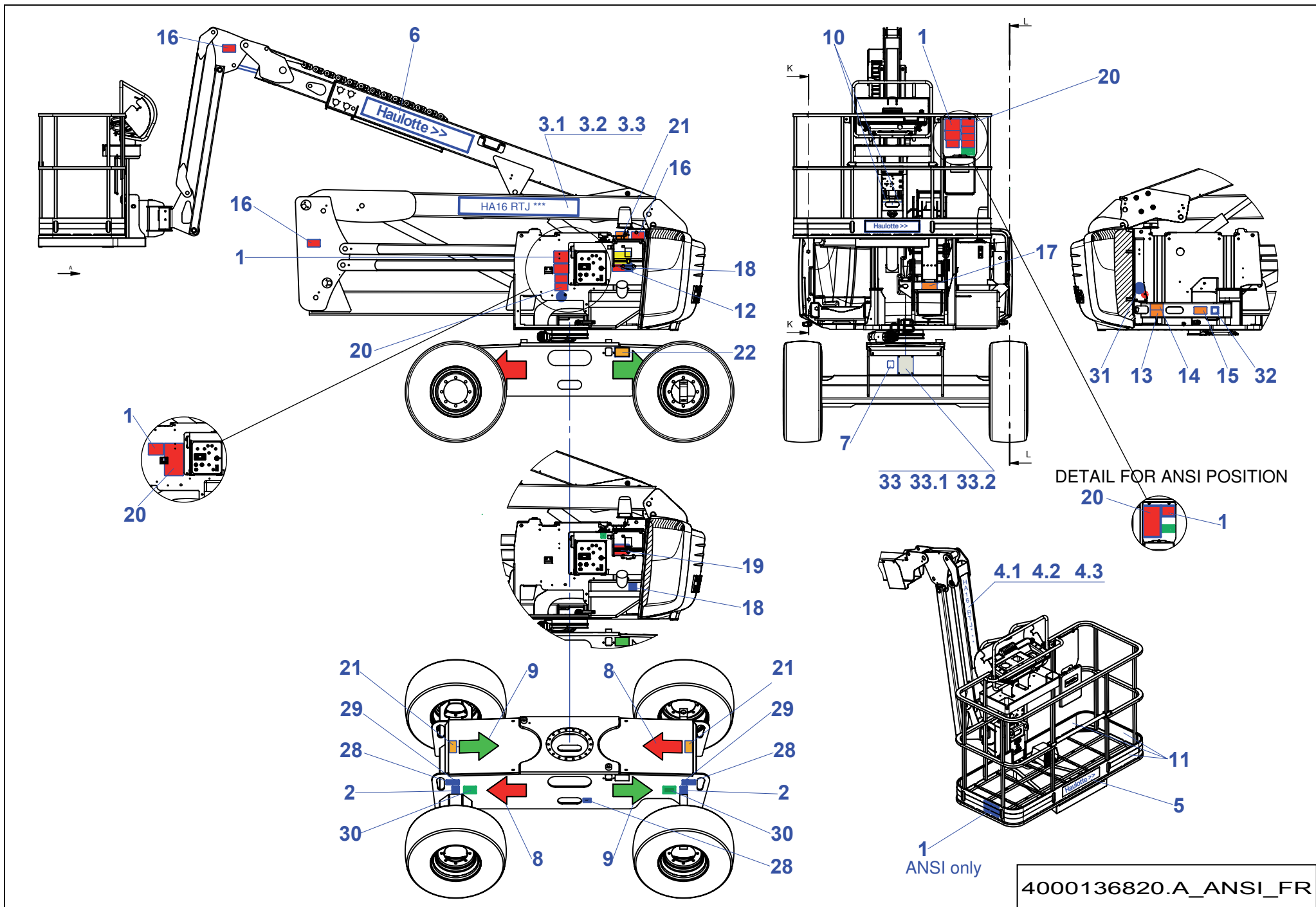


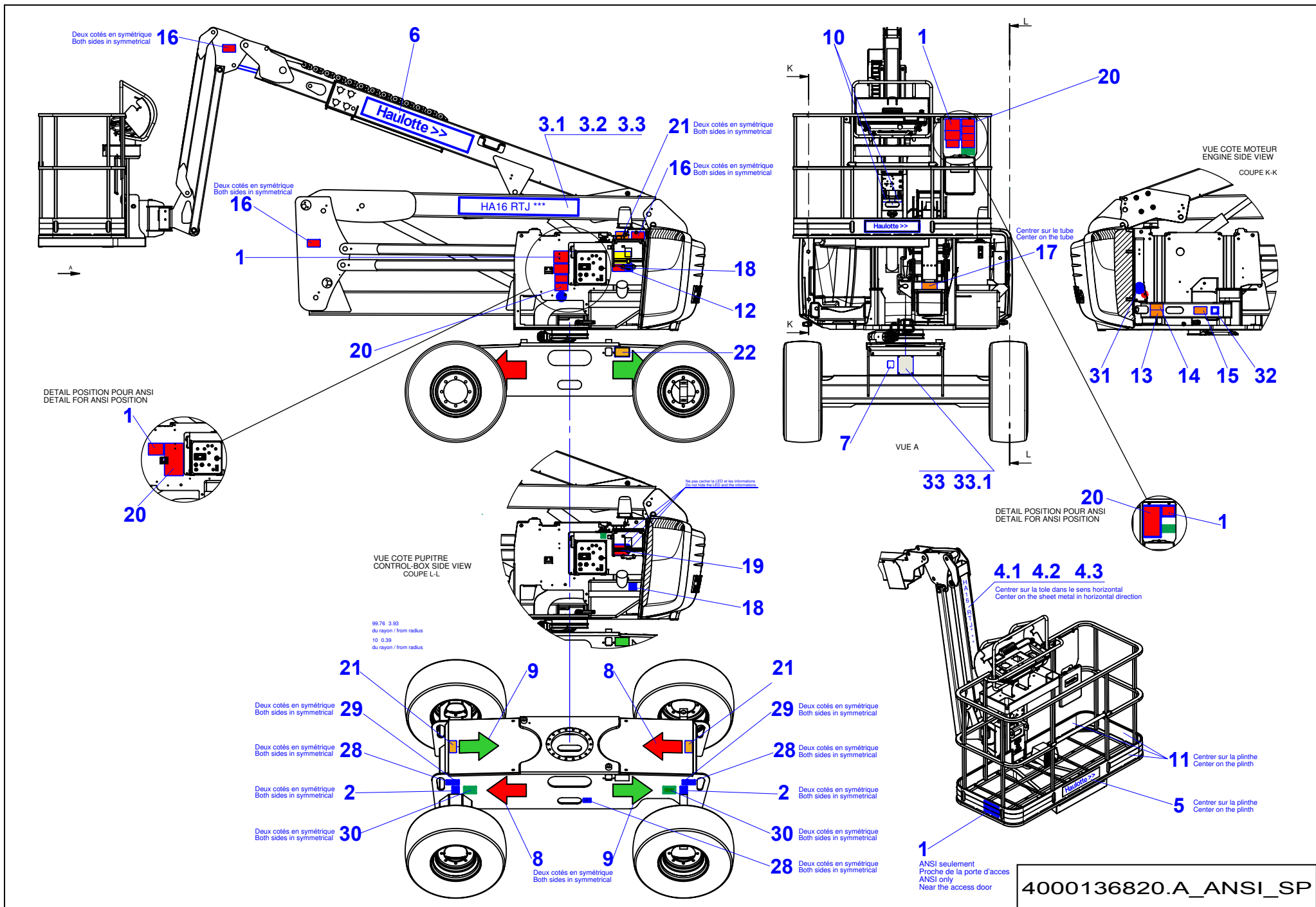


**▲ ÉTIQUETTES FRANÇAIS
FRENCH LABELS**

◀ 130.1-2 ▶
1/2

Rep.	Désignation	Designation	Specification	Qty	Code	Up to / jusqu'à
1	HAUTEUR CHARGE	LOAD HEIGHT	SIMPLE CHARGE - VENT / SINGLE LOAD - WIND 45KM/H	2	4000101100	
2	PRESSION - EFFORT AU SOL	GROUND PRESSURE - LOAD	ROUES / WHEELS	3	4000201410	
3.1	NOM COMMERCIAL HORIZONTAL	COMMERCIAL NAME HORIZONTAL	HA46 RTJ	4	4000138160	
3.2	NOM COMMERCIAL HORIZONTAL	COMMERCIAL NAME HORIZONTAL	HA46 RTJ O	4	4000138140	
3.3	NOM COMMERCIAL HORIZONTAL	COMMERCIAL NAME HORIZONTAL	HA46 RTJ PRO	4	4000138180	
4.1	NOM COMMERCIAL VERTICAL	COMMERCIAL NAME VERTICAL	HA46 RTJ	1	4000138150	
4.2	NOM COMMERCIAL VERTICAL	COMMERCIAL NAME VERTICAL	HA46 RTJ O	1	4000138130	
4.3	NOM COMMERCIAL VERTICAL	COMMERCIAL NAME VERTICAL	HA46 RTJ PRO	1	4000138170	
5	GRAPHISME HAULOTTE	HAULOTTE LOGO	500 X 100	1	307P217080	
6	GRAPHISME HAULOTTE	HAULOTTE LOGO	1040 X 160	1	307P217780	
7	PUISSANCE ACOUSTIQUE	SOUND POWER	104 DB	1	3078148700	
8	GESTION DES MOUVEMENTS	MOVEMENTS MANAGEMENT	FLÈCHE VERTE / GREEN ARROW	3	3078143930	
9	GESTION DES MOUVEMENTS	MOVEMENTS MANAGEMENT	FLÈCHE ROUGE / RED ARROW	3	3078143940	
10	POINT ANCRAGE HARNAIS	HARNESS ANCHORAGE POINT		2	307P216290	
11	ADHÉSIF JAUNE ET NOIR	YELLOW AND BLACK ADHESIVE TAPE		1	2421808660	
12	RISQUE EXPLOSION	EXPLOSION RISK		1	4000068130	
13	ÉTIQUETTE BLESSURE MAIN	HAND INJURY LABEL	VENTILATEUR / FAN	1	4000068100	
14	ÉTIQUETTE BLESSURE MAIN	HAND INJURY LABEL	BATTERIE / BATTERY	1	4000068120	
15	ÉTIQUETTE BLESSURE MAIN	HAND INJURY LABEL	BRÛLURE / BURN	1	4000068110	
16	ÉCRASEMENT CORPS	BODY CRUSHING	NO MAN'S LAND	6	4000067680	
17	ÉCRASEMENT MAINS	HAND INJURY		1	4000067710	
18	INDICATION - EXPLICATION	INFORMATION-EXPLANATION	SEULEMENT GASOIL / DIESEL FUEL ONLY	2	4000201430	
19	DANGER ÉLECTROCUTION	ELECTROCUTION DANGER	PROJECTION EAU / WATER SPRAYING	1	4000068160	
20	DANGER / OPERATION DÉPANNAGE	DANGER / TROUBLESHOOTING	CONSIGNE UTILISATION / INSTRUCTION	2	4000068880	
21	NE PAS POSER LE PIEDS	DO NOT PLACE THE FEET		4	4000068180	
22	DANGER COLLISION	COLLISION DANGER	BROCHE / PIN	1	4000068080	

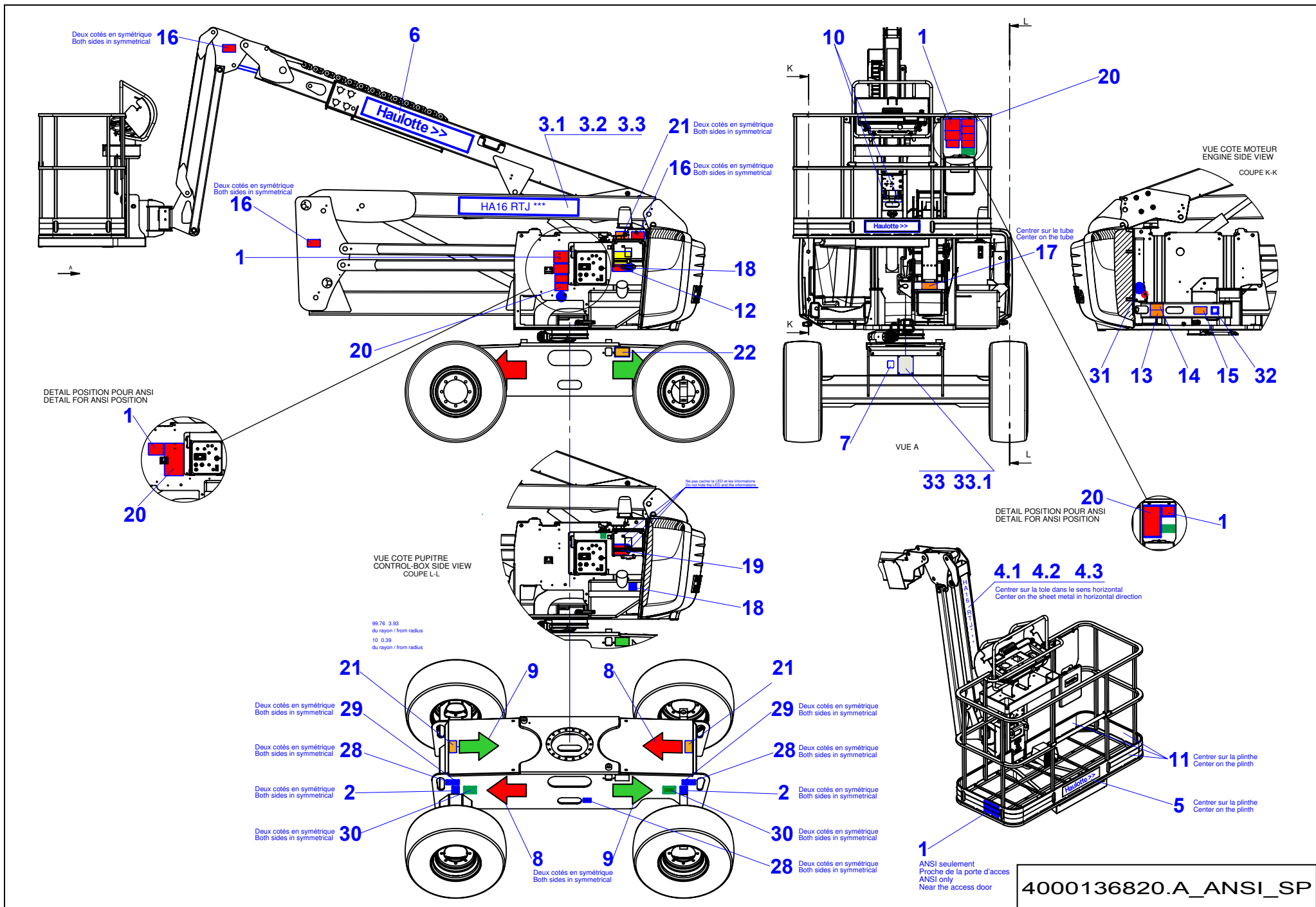




▲ ÉTIQUETTES ESPAGNOL SPANISH LABELS

◀ 130.1-3
1/2 ▶

Rep.	Désignation	Designation	Specification	Qty	Code	Up to / jusqu'à
1	HAUTEUR CHARGE	LOAD HEIGHT	SIMPLE CHARGE - VENT / SINGLE LOAD - WIND 45KM/H	2	4000101110	
2	PRESSION - EFFORT AU SOL	GROUND PRESSURE - LOAD	ROUES / WHEELS	3	4000201410	
3.1	NOM COMMERCIAL HORIZONTAL	COMMERCIAL NAME HORIZONTAL	HA46 RTJ	4	4000138160	
3.2	NOM COMMERCIAL HORIZONTAL	COMMERCIAL NAME HORIZONTAL	HA46 RTJ O	4	4000138140	
3.3	NOM COMMERCIAL HORIZONTAL	COMMERCIAL NAME HORIZONTAL	HA46 RTJ PRO	4	4000138180	
4.1	NOM COMMERCIAL VERTICAL	COMMERCIAL NAME VERTICAL	HA46 RTJ	1	4000138150	
4.2	NOM COMMERCIAL VERTICAL	COMMERCIAL NAME VERTICAL	HA46 RTJ O	1	4000138130	
4.3	NOM COMMERCIAL VERTICAL	COMMERCIAL NAME VERTICAL	HA46 RTJ PRO	1	4000138170	
5	GRAPHISME HAULOTTE	HAULOTTE LOGO	500 X 100	1	307P217080	
6	GRAPHISME HAULOTTE	HAULOTTE LOGO	1040 X 160	1	307P217780	
7	PUISSANCE ACOUSTIQUE	SOUND POWER	104 DB	1	3078148700	
8	GESTION DES MOUVEMENTS	MOVEMENTS MANAGEMENT	FLÈCHE VERTE / GREEN ARROW	3	3078143930	
9	GESTION DES MOUVEMENTS	MOVEMENTS MANAGEMENT	FLÈCHE ROUGE / RED ARROW	3	3078143940	
10	POINT ANCRAGE HARNAIS	HARNESS ANCHORAGE POINT		2	307P216290	
11	ADHÉSIF JAUNE ET NOIR	YELLOW AND BLACK ADHESIVE TAPE		1	2421808660	
12	RISQUE EXPLOSION	EXPLOSION RISK		1	4000086560	
13	ÉTIQUETTE BLESSURE MAIN	HAND INJURY LABEL	VENTILATEUR / FAN	1	4000086530	
14	ÉTIQUETTE BLESSURE MAIN	HAND INJURY LABEL	BATTERIE / BATTERY	1	4000086550	
15	ÉTIQUETTE BLESSURE MAIN	HAND INJURY LABEL	BRÛLURE / BURN	1	4000086540	
16	ÉCRASEMENT CORPS	BODY CRUSHING	NO MAN'S LAND	6	4000086460	
17	ÉCRASEMENT MAINS	HAND INJURY		1	4000086490	
18	INDICATION - EXPLICATION	INFORMATION-EXPLANATION	SEULEMENT GASOIL / DIESEL FUEL ONLY	2	4000201430	
19	DANGER ÉLECTROCUTION	ELECTROCUTION DANGER	PROJECTION EAU / WATER SPRAYING	1	4000086590	
20	DANGER / OPERATION DÉPANNAGE	DANGER / TROUBLESHOOTING	CONSIGNE UTILISATION / INSTRU- TION	2	4000086640	
21	NE PAS POSER LE PIEDS	DO NOT PLACE THE FEET		4	4000086610	
22	DANGER COLLISION	COLLISION DANGER	BROCHE / PIN	1	4000086510	



English	Deutsch	Nederlands	Danska
« BODY CRUSHING » LABEL	ETIKETT "QUETSCHUNGSGEFAHR KÖRPER"	ETIKET "VERPLETTINGSGEVAAR LICHAAM"	ETIKET "MASNING AF KROP"
« MANUAL CONTROL »	ETIKETT "MANUELLE STEUERUNG"	ETIKET "HANDBEDIENING"	ETIKET "MANUEL STYRING"
3 POSITION KNOB	KNOPF MIT 3 POSITIONEN	3 STANDEN KNOP	KNAP M. 3 POSITIONER
ADAPTOR	ADAPTER	ADAPTER	ADAPTER
ADJUSTABLE BEND	AUSRICHTBARER KRÜMMER	RICHTBARE KNIE	DREJBAR BØJNING
AIR FILTER	LUFTFILTER	LUCHTFILTER	LUFTFILTER
ALTERNATOR	GENERATOR	WISSELSTROOMDYNAMO	VEKSELSTRØMSGENERATOR
ANTI-EXTRUSION SEAL	ANTI-EXTRUSION-DICHTUNG	ANTI-UITDRIJFPAKKING	ANTI EKSTRUDERINGS SPAKNING
ARM	ARME	ARM	ARM
ARM ASSEMBLY	ARME	TOTALE ARM	SAMLET ARM
AXLE LOCKING UNIT	BLOCK ACHSENARRETIERUNG	VERGRENDELINGSBLOK AS	AKSELBLOKERINGSBLOK
BALL	KUGEL	KOGEL	KUGLE
BALL BEARING	KUGELLAGER	KOGELLAGER	KUGLELEJE
BALL JOINT END FITTING	GELENKSTANGENKOPF	UITEINDE SCHARNIER	KUGLELEDSAFSLUTNING
BAR	STANGE	STANG	STANG
BASE	ANSATZ	BASIS	FODPLADE
BASKET	KORB	KORF	KURV
BASKET HOLDER	KORBHALTERUNG	GONDELSTEUN	KURVEHOLDER
BATTERY- STARTER	STARTBATTERIE	STARTACCU	STARTBATTERI
BEARING BUSH	LAGER	ASBLOK	LEJE
BELLEVILLE WASHER	FEDERTELLER	SCHOTELVEER	BELLEVILLES FJEDER
BELT	RIEMEN	RIEM	DRIVREM
BEND	KRÜMMER	KNIE	BØJNING
BOOM ASSEMBLY	AUSLEGER	TOTALE BOOM	UDLIGGERUDSTYR
BULB	GLÜHLAMPE	LAMP	PÆRE
BUNDLES	BAUGRUPPE BÜNDEL	GEHEEL BUNDEL	ENHED, KABELBUNDTER
BUZZER	WARNSUMMER	GELUIDSSIGNAAL	BRUMMER
CABLE	KABEL	KABEL	KABEL
CABLING TIP	ENDSTÜCK VERKABELUNG	AANSLUITSTUK BEKABELING	KABELMUFFE
CAP	DECKGLAS	KAP	DÆKSKIVE
CARBONS BRUSHES HOLDER	BESENHALTER	BORSTELHOUDER	VINDUESVISKERHOLDER
CARTRIDGE	KARTUSCHE	PATROON	INDSATS
CHARGING CELL	LADEZELLE	LAADCEL	LADECELLE
CHOCK	KEIL	WIG	KILE

English	Deutsch	Nederlands	Danska
CIRCUIT BREAKER	TRENNSCHALTER	STROOMONDERBREKER	AFBRYDER
CIRCUIT SELECTOR	STROMKREIS-WAHLSCHALTER		VEKSELVENTIL
CLAMP TWIN SERIE	SERIEN-DOPPELSCHELLE	BEUGEL DUBBELE SERIE	KÆDE (DOBBELTMODEL)
CLEVIS PIN	GLATTER BÜGEL	GLADDE INTREDENDE BEUGEL	AFRETNING
COIL	DROSSEL	SPOEL	SPOLE
COMPRESSED AIR SET	DRUCKLUFTEINHEIT	PERSLUCHT GROEP	TRYKLUFTEHED
COMPRESSION SPRING	DRUCKFEDER	COMPRESSIEVEER	KOMPRESSIJSFJEDER
COMPUTER	RECHNER	COMPUTER	REGNEMASKINE
CONNECTING ROD	PLEUELSTANGE	DRIJFSTANG	PLEJLSTANG
CONNECTOR	STECKVERBINDER	CONNECTOR	STIK
CONSOLE	KONSOLE	STEUN	KONSOL
CONTACT BLOCK	SCHALTERKÖRPER	COMPLEET HUIS	KOMPLET KAPPE
CONTROL BLOCK	REGULIERUNGSBLOCK	BESTURINGSBLOK	JUSTERINGSKLODS
CONTROL BOX UNIT	STEUERSTAND	GEHEEL BEDIENINGSKAST	STYREPANEL SAMLET
COPPER SEAL	KUPFERVERBINDUNG	KOPERPAKKING	KOBBERSAMLING
COUNTERWEIGHT ASSEMBLY	GEGENGEWICHTSEINHEIT	GEHEEL CONTRAGEWICHTEN	HEL MODVÆGT
COVER	DECKEL	DEKSEL	DÆKSEL
COVER PLATE	VERSCHLUßPLATTE	SLUITINGSPLAAT	LUKNINGSPLADE
COWLING ASSEMBLY	BAUGRUPPE VERKLEIDUNGEN	GEHEEL BEKLEDING	BEKLÆDNINGSENHED
CRUSH PROTECTION BAR	SCHUTZSTANGE QUETSCHGEFAHR	VEILIGHEIDSSTANG ANTIBEKLEMMING	BESKYTTELSESSTANG MOD SAMMENTRYKNING
CYLINDER BLOCK	ZYLINDERKÖRPER	KLEPPENHUIS	CYLINDERKAPPE
DIESEL OIL FILTER	DIESELFILTER	DIESELFILTER	DIESELFILTER
DISPLAY	ANZEIGER	DISPLAY	DISPLAY
DOCUMENT HOLDER	DOKUMENTENHALTER	DOCUMENTHOUDER	DOKUMENTHOLDER
DOOR	TÜR	DEUR	DØR
DOUBLE-AXIS JOYSTICK	STEUERHEBEL 2 ACHSEN	SEINGEVER 2 ASSEN	MANIPULATOR 2 AKSEL
DRIVING BLOCK	GETRIEBEBLOCK	TRANSLATIEBLOK	TRANSLATIONSBLOK
ELECTRICAL CABINET	SCHALTKASTEN	ELEKTRISCHE KAST	KONTAKTSKAB
EQUAL T-PIECE	GLEICHSEITIGES T-STÜCK	GELIJKE T	T-STYKKER
EXHAUST KIT	SATZ AUSPUFF	KIT UITLAAT	UDSTØDNINGSSÆT
EXHAUST PIPE EXTENSION	AUSPUFFVERLÄNGERUNG	VERLENGSTUK UITLAAT	LYDPOTTEFORLÆNGER
FAN	LÜFTUNG	VENTILATOR	VENTILATOR
FAN PROPELLER	BELÜFTUNGSPROPELLER	VENTILATORBLAD	BLÆSERPROPEL
FASTENER	BEFESTIGUNGSBAND	BEVESTIGINGSPLAAT	FASTSPÆNDINGSBOLT
FEMALE ORFS UNION	WEIBLICHES ORFS-VERBINDUNGSROHR	ORFS VERBINDING	HUNFORBINDELSE ORFS

English	Deutsch	Nederlands	Danska
FIXING PLATE	BEFESTIGUNGSPLATTE	BEVESTIGINGSPLAAT	FASTSPÆNDINGSPLADE
FLANGE	FLANSCH	BEUGEL	BESLAG
FLASHING BEACON	RUNDUMLEUCHTE	ZWAAILICHT	BLINKLYS
FLASHING LIGHT	BLINKFEUER	SCHIJNLICHT	BLINKLYS
FLAT WASHER	FLACHE UNTERLEGSSCHEIBE	PLATTE RING	FLAD SKIVE
FLOOR	FUßBODEN	VLOER	PLATFORM
FLOW DIVIDER	DURCHSATZTEILER	VERMOGENSDELER	FLOWFORDELER
FOAM	SCHAUM	SCHUIMRUBBER	SKUM
FRICTION PAD	REIBKUFE	FRICTIESCHOEN	SLIDESKO
FUEL PREFILTER	VOR-BENZINFILTER	BRANDSTOFVOORFILTER	BRÆNDSTOFFORFILTER
FUEL TANK ASSEMBLY	EINHEIT KRAFTSTOFFTANK	EENHEID BRANDSTOFRESERVOIR	BRÆNDSTOFTANK
FUSE	SICHERUNG	ZEKERING	SIKRING
FUSE HOLDER	SICHERUNGSHALTER	ZEKERINGHOUDER	SIKRINGSHOLDER
GAITER	GEBLÄSE	BALG	BLÆSER
GAS SPRING	GASFEDER	GASVEER	GASFJEDER
GLUE	KLEBSTOFF	LIJM	LIM
GREASE POINT COVER	ABDECKUNG SCHMIERVORRICHTUNG	AFDEKKING SMEERPOT	HOLDER TIL SMØRING
GUARDRAIL	GELÄNDER	RELING	RÆKVÆRK
GUIDE PAD	FÜHRUNGSKUFE	GELEIDINGSGLIJSCHOEN	GLIDESKO
GUIDE RING	FÜHRUNGSRING	GELEIDERING	STYRERING
HAULOTTE LOGO	GRAFIK HAULOTTE	HAULOTTE	GRAFIK HAULOTTE
HOLDER	HALTERUNG	STEUN	KONSOL
HORN (WARNING SIGNAL)	HUP-/WARNSIGNAL	WAARSCHUWING CLAXON	SIGNALHORN
HOSE	HARTSCHLAUCH	SLANG	GUMMISLANGE
HOSE ASSEMBLIES	SCHLAUCHEINHEIT	GEHEEL SLANGEN	SLANGESÆT
HOSE RADIATOR	KÜHLER-HARTSCHLAUCH	RADIATORSLANG	KØLERSLANGE
HYDRAULIC OIL			
HYDRAULIC SECTION	BAUGRUPPE HYDRAULIK	GEHEEL HYDRAULICA	HYDRAULIKENHED
HYDRAULIC TANK ASSEMBLY	EINHEIT WASSERTANK	EENHEID HYDRAULISCH RESERVOIR	HYDRAULIKTANK
HYDRAULIC TUBE	HYDRAULIKROHR	HYDRAULISCHE BUIS	HYDRAULIKRØR
INSERT	EINSATZ	INZETSTUK	INDSATS
INTERNAL COMBUSTION ENGINE OIL	ÖL FÜR VERBRENNUNGSMOTOR	THERMISCHE MOTOROLIE	OLIE TIL TERMISK MOTOR
JIB ASSEMBLY	PENDELARMEINHEIT	GEHEEL SLINGER	HEL FJERNUDLIGGER
JUNCTION BLOCK	VERBINDUNGSBLOCK	KOPPELBLOK	KLEMRÆKKE
JUNCTION BLOCK	ANSCHLUßBLOCK	VERBINDINGSBLOK	TILSLUTNINGSBLOK

English	Deutsch	Nederlands	Danska
KEY	KEIL	WIGBOUT	KILE
KIT	SATZ	KIT	KIT
LATCH	RIEGEL	PAL	LÅS
LED CARD	LED KARTE	LEDKAART	LED KORT
LEVEL DETECTOR	FÜLLSTAND-DETEKTOR	NIVEAUDETECTOR	NIVEAUFØLER
LEVER	HEBEL	HENDEL	LØFTESTANG
LIGHT	LED	LAMP	KONTROLLAMPE
LIGHT SUPPORT	SCHEINWERFERTRÄGER	STEUN ZAKLANTAARN	SPOTHOLDER
LINK ROD	SCHWINGARM	DRIJFSTANG	LILLE FORBINDELSSESSTANG
LIPPED SEAL	LIPPENDICHTUNG	LIPPAKKING	LÆBEFORMET SAMLING
LOCK	SCHLOSS	SLOT	LÅS
LOOM	KABELSTRANG	BUNDEL	BUNDT
LOWER PANEL	UNTERER STEUERSTAND	BEDIENINGSKAST LAAG	NEDERSTE STYREPANEL
LUG	KABELSCHUH	POOLKLEM	POLSKO
MAGNET	MAGNET	MAGNEET	MAGNET
MALE EVEN BEND	KRÜMMER MIT AUßENGEWINDE	INTREDENDE KNIE	BØJNING MED GEVIND
MALE UNION	ANSCHLUßSTÜCK MIT AUßENGEWINDE	INTREDENDE VERBINDING	SAMLING HAN
MANIFOLD	SAMMLER	COLLECTOR	INDSAMLER
MANUFACTURER PLATE	HERSTELLERSCHILD	CONSTRUCTIEPLAATJE	TYPESKILT
MOTOR ASSEMBLY	MOTOREINHEIT	GEHEEL MOTOR	HEL MOTOR
MOULDED COUNTERWEIGHT	GEGOSSENES GEGENGEWICHT	GEGOTEN CONTRAGEWICHT	STØBT BALANCEKLODS
NEOPRENE SEAL	NEOPRENDICHTUNG	NEOPREEN AFDICHTING	NEOPRENPAKNING
O-RING	O-RINGDICHTUNG	AFDICHTRING	O-RING
OIL FILTER	ÖLFILTER	OLIEFILTER	OLIEFILTER
OIL FOR HOT COUNTRIES	ÖL WARMER LÄNDER	OLIE WARMER LANDEN	OLIE TIL VARME LANDE
ON/OFF MOVEMENTS BLOCK	BEWEGUNGSBLOCK ALLES-ODER-NICHTS-PRINZIP	BEWEGINGSBLOK ALLES-OF-NIETS	BEVÆGELSESBLOK ALT ELLER INTET
ONE-WAY DOUBLE VALVE	DOPPELTE RÜCKSCHLAGKLAPPE	DUBBELE ANTI-TERUGSLAG KLEP	DOBBELT VENTIL ANTI-KLAVITATION
ONE-WAY VALVE	RÜCKSCHLAGKLAPPE	TERUGSLAGKLEP	KONTRAVENTIL
OPERATING MANUAL	BEDIENUNGSHANDBUCH	GEBRUIKSHANDLEIDING	BRUGERMANUAL
OPTION	OPTION	OPTIE	EKSTRAUDSTYR
OSCILLATING CASE	DREHKASTEN	OSCILLEREND TUSSENBLOK	SVINGENDE KASSE
PAD	UNTERLAGE	GLIJDER	KLODS
PIN	ZEIGERBEFESTIGUNG	ENBUS	BØSNING
PISTON	KOLBEN	ZUIGER	STEMPEL
PISTON PUMP	KOLBENPUMPE	ZUIGERPOMP	STEMPELPUMPE

English	Deutsch	Nederlands	Danska
PIVOT	ZAPFEN	SPIL	STYREBOLT
PLASTIC CAP	PLASTIKSTOPFEN	KUNSTSTOF DOP	PLASTIKPROP
PLASTIC SPIRAL HOSE	ELASTISCHE KUNSTSTOFFSPIRALE	KUNSTSTOF SPIRAALSLANG	FLEKSIBEL PLASTSPIRAL
PLUG	STECKER	FICHE	STIK
PLUG	STOPFEN	PLUG	STUDS
PLUG SOCKET	ANSCHLUß	AANSLUITING	STIK
POSITION SENSOR	POSITIONSNEHMER	DRUKOMZETTER	POSITIONSSENSOR
POWER SUPPLY SECTION	BAUGRUPPE ELEKTRIK	GEHEEL ELEKTRICITEIT	STRØMFORSYNINGSENHED
PRE-HEATING UNIT	VORHEIZERKASTEN	VOORVERWARMINGSKASTJE	FORVARMNINGSHUS
PREHEATER PLUG	GLÜHKERZE	BOUGIE VOORVERWARMING	GLØDERØR
PRESSURE BALANCE	DRUCKWAAGE	DRUKBALANS	TRYKVÆGT
PRESSURE FILTER	DRUCKFILTER	DRUKFILTER	TRYKFILTER
PRESSURE LIMITER	DRUCKBEGRENZER	DRUKBEGRENZER	TRYKBEGRÆNSER
PRESSURE SENSOR	DRUCKSENSOR	DRUKMETER	TRYKFØLER
PROPORTIONAL VALVE	PROPORTIONALVENTIL	PROPORTIONELE KLEP	PROPORTIONALVENTIL
PROTECTIVE CAP	SCHUTZSTOPFEN	SCHERMDOP	BESKYTTELSESPROP
PROTECTIVE FILM	SCHUTZFILM	BESCHERMLAAG	BESKYTTENDE FILM
PROTECTIVE PLATE	SCHUTZPLATTE	BESCHERMINGSPLAAT	BESKYTTELSESPLADE
PROXIMITY DETECTOR	POSITIONSGEBER	AFSTANDSSENSOR	AFSTANDSSENSOR
PUMP	PUMPE	POMP	PUMPE
PUMP + COUPLING	ANKUPPLUNG + PUMPE	POMP + KOPPELING	KOBLING + PUMPE
PUSH BUTTON	DRUCKSCHALTER	DRUKKNOP	TRYKKNAP
RADIATOR	KÜHLER	RADIATOR	KØLER
RADIATOR UNIT	BAUGRUPPE KÜHLER	GEHEEL RADIATOR	KØLERENHED
RED DIESEL	DIESELKRAFTSTOFF ROT	RODE DIESEL	RØD DIESELOLIE
REDUCER GLAND			
REDUCTION	REDUKTION	REDUCTIE	REDUKTIONSMUFFE
REFINERY KIT	RAFFINERIESATZ	RAFFINAGEKIT	RAFFINADERISÆT
REGULATOR			
RELAY	RELAIS	RELAIS	RELÆ
REPAIR MANUAL	REPARATUR-HANDBUCH	REPARATIEHANDLEIDING	REPARATIONSHÅNDBOG
RIGID PIPE	STARRES ROHR	STIJVE BUIS	STIV SLANGE
RIM	FELGE	VELG	FÆLG
RING	KRANZ	KROON	KRAVE
RING- RUBBER	GUMMIRING	ELASTISCHE RING	ELASTIK RING

English	Deutsch	Nederlands	Danska
ROCKER BUTTON	KIPPTASTE	WEEGKNOP	VIPPEKNAP
ROLLER	ROLLE	WIELTJE	RULLE
ROTARY KNOB WITH KEY	DREHKNOPF MIT SCHLOSS	DRAAIKNOP MET SLEUTEL	DREJEKNAP MED NØGLE
RUBBER	GUMMI	RUBBER	GUMMI
SAFETY SEAL PLUG	KAPSELVERSCHLUSS	VERZEGELDE STOP	BESKYTTELSESLÅG
SEAL	VERSCHLUß	AFSLUITER	PAKNINGSVENTIL
SEAL KIT	SATZ DICHTUNGEN	PAKKINGSET	PAKNINGSSÆT
SEALING RING	DICHTUNG	PAKKING	TÆTNING
SELF-LOCKED NUT	SELBSTGESICHERTE MUTTER	ZELFREMMEDE MOER	MØTRIK MED AUTOMATISK STOP
SHAFT	SCHAFT	SCHACHT	FAD
SHEATH	HÜLLE	BUIS	KANAL
SHEET METAL SUPPORT	STÜTZPLATTE AUS METALL	STAALPLAAT STEUN	STØTTEPLADE
SINGLE-AXIS JOYSTICK	STEUERHEBEL 1 ACHSE	SEINGEVER 1 ASSEN	MANIPULATOR 1 AKSEL
SLEW BEARING	DREHKRANZSET	GEHEEL DRAAIKRANS	DREJERINGSSÆT
SLIDE	SCHIEBER	SCHUIF	GLIDER
SLOPE SENSOR	NEIGUNGSERFASSUNG	DETECTOR VAN OVERHELLING	HÆLDNINGSDETEKTOR
SOCKET	GELENK	SCHARNIER	KUGLEHOVED
SOLENOID VALVE	ELEKTROVENTIL	ELEKTROVENTIEL	ELEKTROVENTIL
SPACER	ZWISCHENSTÜCK	TUSSENSTUK	MELLEMSTYKKE
SPOTLIGHT	SCHEINWERFER	PROJECTOR	PROJEKTØR
SPRAY NOZZLE	EINSPRITZDÜSE	SPROEISTUK	DYSE
STARTER	ANLASSER	STARTER	STARTER
STEERING BLOCK	LENKBLOCK	STURINGSBLOK	STYREBLOK
STEERING BOX	LENKGETRIEBE	STUURKAST	RETNINGSHUS
STIRRUP	BÜGEL	BÜGEL	BØJLE
STOP	ANSCHLAG	AANSLAG	ENDESTOP
STRAINER	FILTER	ZUIGKORF	SIKURV
STRAP	GURT	BAND	REM
STRENGTHENER	VERSTÄRKUNG	VERSTEVIGING	FORSTÆRKNING
STUD	STIFTBOLZEN	STIFT	STIFT
SUB-FRAME	GESTELL	CHASSIS	CHASSIS
SUPPORT	STÜTZE	STUT	STØTTEBEN
SWEEPER	ABTASTER	VEEGMACHINE	FEJEMASKINE
SWITCH BOX	SCHALTER	SCHAKELAAR	KONTAKT
SWIVEL JOINT UNIT	BAUGRUPPE ANTRIEBSGELENK	GEHEEL DRAAIENDE VERBINDING	DREJELIGT LED

English	Deutsch	Nederlands	Danska
TELESCOPE	TELESSKOP	TELESCOOP	TELESKOP
TENSIONER	SPANNVORRICHTUNG	AANSPANNER	STRAMMEANORDNING
TERMINAL BLOCK	ANSCHLUSSLEISTE	AANSLUITBLOK	KLEMRÆKKE
TERMINAL COVER			
TERMINAL PARTITION BLOCK	BLOCK ENDWAND	BLOK EINDWAND	SLUTVÆGSBLOK
THIN NUT	UNTERE MUTTER	ONDERMOER	MØTRIK LAV
TIE ROD	ZUGSTANGE	STANG	TRÆKSTANG
TIGHTENING COLLAR	KLEMMSCHELLE	KLEMRING	SPÆNDERING
TILT ASSEMBLY	NEIGUNGSEINHEIT	EENHEID OVERHELLING	SAMLET HÆLDNING
TIRE	REIFEN	BAND	DÆK
TURNTABLE ASSEMBLY	HALTEREINHEIT	KOEPEL EENHEID	SØJLESÆT
TURNTABLE CONTROL BOX	ETIKETTE SCHALTPULT AUFBAU	ETIKET BEDIENINGSPANEEL TORENKAST	ETIKET TÅRNPULT
TURRET	OBERWAGEN	TOREN	TÅRN
TURRET UNIT	GRUPPE AUFBAU	GROEP TOREN	SØJLEGRUPPE
UPPER CONTROL BOX	OBERER STEUERSTAND	BEDIENINGSKAST HOOG	ØVERSTE STYREPANEL
USA LABELS	ETIKETTEN USA	USA ETIKETTEN	ETIKETTER (USA)
USA OPTION	OPTION USA	OPTIONEEL USA	OPTION USA
VALVE	HAHN	AFSLUITER	HANE
VARIABLE SPEED UNIT	VERSTELLEINRICHTUNG	TOERENTALREGELAAR	VARIATOR
WASHER	UNTERLEGSCHIEBE	RING	SKIVE
WATER PUMP	WASSERPUMPE	WATERPOMP	VANDPUMPE
WHEEL NUT	RADMUTTER	WIELMOER	HJULMØTRIK
WIRE	DRAHT	DRAAD	LEDNING

English	Español	Italiano	Português
« BODY CRUSHING » LABEL	ETIQUETA "APLASTAMIENTO CUERPO"	ETICHETTA "SCHIACCIAMENTO CORPO"	ETIQUETA "ESMAGAMENTO CORPO"
« MANUAL CONTROL »	ETIQUETA "MANDO MANUAL"	ETICHETTA "COMANDO MANUA"	ETIQUETA "COMANDO MANUAL"
3 POSITION KNOB	BOTÓN 3 POSICIONES	PULSANTE A 3 POSIZIONI	
ADAPTOR	ADAPTADOR	ADATTATORE	ADAPTADOR
ADJUSTABLE BEND	CODO ORIENTABLE	GOMITO ORIENTABILE	JOELHO ORIENTÁVEL
AIR FILTER	FILTRO DE AIRE	FILTRO ARIA	FILTRO DE AR
ALTERNATOR	ALTERNADOR	ALTERNATORE	ALTERNADOR
ANTI-EXTRUSION SEAL	JUNTA ANTI-EXTRUSIÓN	GIUNTO ANTI-ESTRUSIONE	JUNTA DE ANTI-EXTRUSÃO
ARM	BRAZO	BRACCIO	BRAÇO
ARM ASSEMBLY	CONJUNTO BRAZO	INSIEME BRACCIO	CONJUNTO BRAÇO
AXLE LOCKING UNIT	BLOQUE BLOQUEO EJE	BLOCCO BLOCCAGGIO ASSALE	
BALL	BOLA	SFERA	ESFERA
BALL BEARING	RODAMIENTO DE BOLAS	CUSCINETTO A SFERA	ROLAMENTO DE ESFERAS
BALL JOINT END FITTING	EXTREMO CON RÓTULA	ELEMENTO TERMINALE A ROTULA	PONTEIRA DE RÓTULA
BAR	BARRA	BARRA	BARRA
BASE	ASIENTO	COLLARE	COLAR
BASKET	CESTO	CESTA	CESTA
BASKET HOLDER	SOPORTE CESTA	SUPPORTO CESTELLO	SUPORTE DE CESTO
BATTERY- STARTER	BATERIA DE ARRANQUE	BATTERIA AVVIAMENTO	BATERIA DE ARRANQUE
BEARING BUSH	COJINETE	CUSCINETTO	CHUMACEIRA
BELLEVILLE WASHER	ARANDELA BELLEVILLE	RONDELLA BELLEVILLE	ANILHA DENTADA
BELT	CORREA	CINGHIA	CORREIA
BEND	CODO	GOMITO	JOELHO
BOOM ASSEMBLY	CONJUNTO FLECHA	INSIEME FRECCIA	CONJUNTO LANÇA
BULB	BOMBILLA	LAMPADA	LÂMPADA
BUNDLES	CONJUNTO HACES	INSIEME FASCI	CONJUNTO FEIXES
BUZZER	ZUMBADOR	SEGNALE ACUSTICO	BUZZER
CABLE	CABLE	CAVO	CABO
CABLING TIP	CONTERA CABLEADO	GHIERA CABLAGGIO	CONECTOR DE CABO
CAP	CALAMÓN	CAPPUCCIO	
CARBONS BRUSHES HOLDER	PORTA ESCOBILLAS	PORTASCOPIA	SUPORTE DE ESCOVAS
CARTRIDGE	CARTUCO	CARTUCCIA	CARTUCHO
CHARGING CELL	CÉLULA DE CARGA	CELLA DI CARICO	
CHOCK	CALCE	SPESSORE	CALÇO
CIRCUIT BREAKER	DISYUNTOR	DISGIUNTORE	DISJUNTOR

English	Español	Italiano	Português
CIRCUIT SELECTOR			
CLAMP TWIN SERIE	COLLAR SERIE DOBLE	COLLARE SERIE DOPPIA	ANEL SÉRIE DUPLA
CLEVIS PIN	HORQUILLA MACHO LISA	FORCELLA MASCHIO LISCIA	FORQUILHA MACHO LISA
COIL	BOBINA	BOBINA	BOBINA
COMPRESSED AIR SET	CONJUNTO AIRE COMPRIMIDO	BLOCCO ARIA COMPRESSA	CONJUNTO AR COMPRIMIDO
COMPRESSION SPRING	RESORTE DE COMPRESIÓN	MOLLA DI COMPRESSIONE	MOLA DE COMPRESSÃO
COMPUTER	CALCULADOR	COMPUTER	CALCULADOR
CONNECTING ROD	BIELA	BIELLA	BIELA
CONNECTOR	CONECTOR	CONNETTORE	FICHA
CONSOLE	CONSOLA	CONSOLLE	CONSOLA
CONTACT BLOCK	CUERPO COMPLETO	CORPO COMPLETO	CORPO COMPLETO
CONTROL BLOCK	BLOQUE DE REGULACIÓN	BLOCCO DI REGOLAZIONE	BLOCO DE REGULAÇÃO
CONTROL BOX UNIT	CONJUNTO PUPITRE	INSIEME CONSOLLE	CONJUNTO MESA
COPPER SEAL	JUNTA COBRE	GIUNTO RAME	JUNTA DE COBRE
COUNTERWEIGHT ASSEMBLY	CONJUNTO CONTRAPESO	INSIEME CONTRAPPESI	CONJUNTO CONTRAPESO
COVER	TAPA	COPERCHIO	TAMPA
COVER PLATE	PLACA DE CIERRE	PIASTRA DI CHIUSURA	PLACA DE FECHO
COWLING ASSEMBLY	CONJUNTO CAPOTADO	INSIEME PROTEZIONI	CONJUNTO CAPOTAGEM MASTRO
CRUSH PROTECTION BAR	BARRA DE PROTECCIÓN ANTI- APLASTAMIENTO	SBARRA DI PROTECTION ANTI SCHIACCIAMENTO	BARRA DE PROTECÇÃO ANTI- ESMAGAMENTO
CYLINDER BLOCK	CUERPO DE GATO	CORPO DI MARTINETTO	CORPO DE CILINDRO
DIESEL OIL FILTER	FILTRO DE GASÓLEO	FILTRO GASOLIO	FILTRO DE GASÓLEO
DISPLAY	VISUALIZADOR	DISPLAY	INDICADOR
DOCUMENT HOLDER	PORTADOCUMENTOS	PORTA DOCUMENTI	PORTA-DOCUMENTOS
DOOR	PUERTA	PORTIERA	PORTA
DOUBLE-AXIS JOYSTICK	MANIPULADOR 2 EJES	MANIPOLATORE 2 ASSI	MANIPULADOR 2 EIXOS
DRIVING BLOCK	BLOQUE TRANSLACIÓN	BLOCCO TRASLAZIONE	BLOCO DE TRANSLAÇÃO
ELECTRICAL CABINET	CAJA ELÉCTRICA	ARMADIETTO ELETTRICO	CAIXA ELÉCTRICA
EQUAL T-PIECE	TE IGUAL	TE UGUALE	TÊ IGUAL
EXHAUST KIT	KIT ESCAPE	KIT SCAPPAMENTO	KIT DE ESCAPE
EXHAUST PIPE EXTENSION	ALARGADOR TUBO DE ESCAPE	RALLONGE TUBO DI SCARICO	EXTENSÃO TUBO DE ESCAPE
FAN	VENTILADOR	VENTILATORE	VENTILADOR
FAN PROPELLER	PROPULSOR DE VENTILACIÓN	ELICA DI VENTILAZIONE	HÉLICE DE VENTILAÇÃO
FASTENER	UNIÓN DE FIJACIÓN	ATTACCO DI FISSAGGIO	UNIÃO DE FIXAÇÃO
FEMALE ORFS UNION	UNIÓN HEMBRA ORFS	UNIONE FEMMINA ORFANELLI	UNIÃO FÊMEA ORFS
FIXING PLATE	PLACA DE FIJACIÓN	PIASTRA DI FISSAGGIO	PLACA DE FIXAÇÃO

English	Español	Italiano	Português
FLANGE	BRIDA	FLANGIA	FLANGE
FLASHING BEACON	FARO GIRATORIO	SEGNALATORE LUMINOSO	FAROL GIRATÓRIO
FLASHING LIGHT	LUZ DE DESTELLOS	FANALE A BAGLIORE	LUZ INTERMITENTE
FLAT WASHER	ARANDELA PLANA	RONDELLA PIATTA	ANILHA PLANA
FLOOR	PISO	PAVIMENTO	PISO
FLOW DIVIDER	DIVISOR DE CAUDAL	DIVISORE DI PORTATA	DIVISOR DE DÉBITO
FOAM	ESPUMA	SCHIUMA	ESPUMA
FRICITION PAD	PATÍN DE FROTAMIENTO	PATTINO DI FRIZIONE	SAPATA DE FRICÇÃO
FUEL PREFILTER	PREFILTRO PARA CARBURANTE	PREFILTRO DEL CARBURANTE	PRÉ-FILTRO DE COMBUSTÍVEL
FUEL TANK ASSEMBLY	UNIDAD DE DEPÓSITO DE CARBURANTE	INSIEME SERBATOIO PER CA	CONJUNTO DEPÓSITO DE COMBUSTÍVEL
FUSE	FUSIBLE	FUSIBILE	FUSÍVEL
FUSE HOLDER	PORTAFUSIBLE	PORTAFUSIBILE	PORTA-FUSÍVEL
GAITER	FUELLE	SOFFIETTO	FOLE
GAS SPRING	RESORTE DE GAS	MOLLA A GAS	MOLA DE GÁS
GLUE	COLA	COLLA	COLA
GREASE POINT COVER	TAPA ENGRASADOR	MASCHERA LUBRIFICATORE	TAMPA-LUBRIFICADOR
GUARDRAIL	ANTEPECHOS	RINGHIERA	PARAPEITO
GUIDE PAD	PATÍN DE GUÍA	PATTINO DI GUIDA	PATIM DE GUIA
GUIDE RING	ANILLO DE GUIADO	ANELLO GUIDA	CASQUILHO DE GUIA
HAULOTTE LOGO	GRAFISMO HAULOTTE	GRAFICA HAULOTTE	GRAFISMO HAULOTTE
HOLDER	SOPORTE	SUPPORTO	SUPORTE
HORN (WARNING SIGNAL)	ADVERTIDOR CLAXON	SEGNALE CLACSON	AVISADOR CÚSTICO
HOSE	DURITA	ELEMENTO IN DURIT	TUBO
HOSE ASSEMBLIES	CONJUNTO FLEXIBLES	INSIEME FLESSIBILI	CONJUNTO FLEXÍVEIS
HOSE RADIATOR	DURITA RADIADOR	MANICOTTO RADIATORE	TUBO DO RADIADOR
HYDRAULIC OIL			
HYDRAULIC SECTION	CONJUNTO HIDRÁULICO	INSIEME IDRAULICA	CONJUNTO HIDRÁULICO
HYDRAULIC TANK ASSEMBLY	UNIDAD DE DEPÓSITO HIDRÁULICO	INSIEME SERBATOIO IDRAULICO	CONJUNTO DEPÓSITO HIDRÁULICO
HYDRAULIC TUBE	TUBO HIDRÁULICO	TUBO IDRAULICO	TUBO HIDRÁULICO
INSERT	INSERCIÓN	INSERTO	ENCAIXE
INTERNAL COMBUSTION ENGINE OIL	ACEITE DEL MOTOR TÉRMICO	OLIO MOTORE TERMICO	ÓLEO DO MOTOR TÉRMICO
JIB ASSEMBLY	CONJUNTO PENDULAR	INSIEME BRACCIO OSCILLANTE	CONJUNTO PENDULAR
JUNCTION BLOCK	BLOQUE DE UNIÓN	BLOCCO DI COLLEGAMENTO	BLOCO DE JUNÇÃO
JUNCTION BLOCK	BLOQUE DE CONEXIÓN	BLOCCO DI RACCORDO	BLOCO DE LIGAÇÃO
KEY	CHAVETA	CHIAVETTA	CHAVETA

English	Español	Italiano	Português
KIT	KIT	KIT	PACOTE
LATCH	PESTILLO	LEVETTA DI CHIUSURA	TRINCO
LED CARD	TARJETA LED	SCHEDA LED	
LEVEL DETECTOR	DETECTOR DE NIVEL	SENSORE DI LIVELLO	DETECTOR DE NÍVEL
LEVER	PALANCA	LEVA	ALAVANCA
LIGHT	PILOTO	SPIA	LUZ AVISADORA
LIGHT SUPPORT	SOPORTE FARO	SUPPORTO FARO	SUPORTE FAROL
LINK ROD	BIELITA	BIELLETTA	TIRANTE
LIPPED SEAL	RETEN LABIAL	GIUNTO LABBRA	RETENTOR DE LÁBIO
LOCK	CERRADURA	SERRATURA	FECHADURA
LOOM	HAZ	FASCIO	FEIXE
LOWER PANEL	PUPITRE BAJO	CONSOLLE INFERIORE	MESA INFERIOR
LUG	TERMINALE	TESTE	TERMINAL
MAGNET	IMÁN	CALAMITA	
MALE EVEN BEND	CODO MACHO	GOMITO MASCHIO	JOELHO MACHO
MALE UNION	UNIÓNMACHO	UNIONE MASCHIO	UNIÃO MACHO
MANIFOLD	COLECTOR	COLLETTORE	COLECTOR
MANUFACTURER PLATE	PLACA CONSTRUCTOR	TARGA COSTRUTTORE	PLACA DO CONSTRUTOR
MOTOR ASSEMBLY	CONJUNTO MOTOR	GRUPPO MOTORE	CONJUNTO MOTOR
MOULDED COUNTERWEIGHT	CONTRAPESO MOLDEADO	CONTRAPPESO FUSO	CONTRAPESO MOLDADO
NEOPRENE SEAL	JUNTA NEOPRENO	GIUNTO NEOPRENE	JUNTA NEOPRENO
O-RING	JUNTA TÓRICA	GIUNTO TORICO	JUNTA TÓRICA
OIL FILTER	FILTRO DE ACEITE	FILTRO OLIO	FILTRO DE ÓLEO
OIL FOR HOT COUNTRIES	ACEITE PAÍSES CALIENTES	OLIO PAESI CALDI	ÓLEO PAÍSES QUENTES
ON/OFF MOVEMENTS BLOCK	BLOQUE MOVIMIENTOS TODO O NADA	BLOCCO MOVIMENTI TUTTO O NIENTE	BLOCO MOVIMENTOS TUDO OU NADA
ONE-WAY DOUBLE VALVE	MARIPOSA ANTIRRETROCESO DOBLE	VALVOLA ANTIRITORNO DOPPIA	VÁLVULA ANTI-RETORNO DUPLA
ONE-WAY VALVE	MARIPOSA ANTIRRETROCESO	VALVOLA ANTI-RITORNO	VÁLVULA ANTI-RETORNO
OPERATING MANUAL	MANUAL USUARIO	MANUALE UTENTE	MANUAL DE UTILIZAÇÃO
OPTION	OPCIÓN	OPZIONE	OPÇÃO
OSCILLATING CASE	CAJÓN OSCILANTE	CASSONE OSCILLANTE	CAIXA OSCILANTE
PAD	PATÍN	PATTINO	PATIM
PIN	CASQUILLO	MANICOTTI	CASQUILHO
PISTON	PISTÓN	PISTONE	PISTÃO
PISTON PUMP	BOMBA DE PISTÓN	POMPE A STANTUFFO	BOMBA DE ÊBOLO
PIVOT	PIVOTE	PERNO	CAVILHÃO

English	Español	Italiano	Português
PLASTIC CAP	TAPÓN PLÁSTICO	TAPPO DI PLASTICA	
PLASTIC SPIRAL HOSE	ESPIRAL PLÁSTICO FLEXIBLE	SPIRALE PLASTICA FLESSIBILE	ESPIRAL PLÁSTICO FLEXÍVEL
PLUG	CLAVIJA	SPINA	FICHA
PLUG	TAPÓN	TAPPO	BUJÃO
PLUG SOCKET	TOMA	PRESA	TOMADA
POSITION SENSOR	CAPTADOR DE POSICIÓN	SENSORE POSIZIONE	SENSOR DE POSIÇÃO
POWER SUPPLY SECTION	CONJUNTO ELECTRICIDAD	INSIEME ELETTRICITÀ	CONJUNTO ELECTRICIDADE
PRE-HEATING UNIT	CAJA DE PRECALENTAMIENTO	SCATOLA DI PRERISCALDAMENTO	
PREHEATER PLUG	BUJÍA DE PRECALENTAMIENTO	CANDELA DI PRERISCALDAME	VELA DE PRÉ-AQUECIMENTO
PRESSURE BALANCE	BALANZA DE PRESIÓN	BILANCIA PRESSIONE	BALANÇA DE PRESSÃO
PRESSURE FILTER	FILTRO PRESIÓN	FILTRO PRESSIONE	FILTRO PRESSÃO
PRESSURE LIMITER	LIMITADOR DE PRESIÓN	LIMITATORE DI PRESSIONE	LIMITADOR DE PRESSÃO
PRESSURE SENSOR	CAPTADOR DE PRESIÓN	SENSORE DI PRESSIONE	CAPTADOR DE PRESSÃO
PROPORTIONAL VALVE	VÁLVULA PROPORCIONAL	VALVOLA PROPORZIONALE	VÁLVULA PROPORCIONAL
PROTECTIVE CAP	TAPÓN DE PROTECCIÓN	TAPPO DI PROTEZIONE	BUJÃO DE PROTECÇÃO
PROTECTIVE FILM	PELÍCULA PROTECTORA	FILM PROTETTIVO	PELÍCULA PROTECTORA
PROTECTIVE PLATE	PLACA DE PROTECCIÓN	PIASTRA DI PROTEZIONE	PLACA DE PROTECÇÃO
PROXIMITY DETECTOR	DETECTOR DE PROXIMIDAD	SENSORE DI PROSSIMITÀ	DETECTOR DE PROXIMIDADE
PUMP	BOMBA	POMPA	BOMBA
PUMP + COUPLING	ACOPLAMIENTO + BOMBA	ACCOPPIAMENTO + POMPA	ACOPLAMENTO + BOMBA
PUSH BUTTON	BOTÓN PULSADOR	PULSANTE	BOTÃO DE PRESSÃO
RADIATOR	RADIADOR	RADIATORE	RADIADOR
RADIATOR UNIT	CONJUNTO RADIADOR	INSIEME RADIATORE	CONJUNTO RADIADOR
RED DIESEL	GASÓLEO ROJO	GASOLIO ROSSO	GASÓLEO VERMELHO
REDUCER GLAND			
REDUCTION	REDUCCIÓN	RIDUZIONE	REDUÇÃO
REFINERY KIT	KIT REFINERÍA	KIT RAFFINERIA	KIT DE REFINAÇÃO
REGULATOR			
RELAY	RELÉ	RELÈ	RELÉ
REPAIR MANUAL	MANUAL DE REPARACIÓN	MANUALE DI RIPARAZIONE	MANUAL DE REPARAÇÃO
RIGID PIPE	TUBO RÍGIDO	TUBO RIGIDO	TUBO RÍGIDO
RIM	LLANTA	CERCHIONE	JANTE
RING	CORONA	CORONA	COROA
RING- RUBBER	ANILLO ELÁSTICO	ANELLO ELASTICO	ANILHA DE FREIO
ROCKER BUTTON	BOTÓN BÁSCULA	PULSANTE OSCILLANTE	BOTÃO BASCULANTE

English	Español	Italiano	Português
ROLLER	RODILLO	RULLO	ROLETE
ROTARY KNOB WITH KEY	BOTÓN GIRATORIO DE LLAVE	MANOPOLA GIREVOLE CON CH	BOTÃO ROTATIVO DE CHAVE
RUBBER	CAUCHO	GOMMA	
SAFETY SEAL PLUG	TAPÓN OPÉRCULO	TAPPO FORO	BUJÃO OPÉRCULO
SEAL	OBTURADOR	OTTURATORE	OBTURADOR
SEAL KIT	BOLSITA DE JUNTAS	BUSTINA DI GIUNTI	EMBALAGEM DE JUNTAS
SEALING RING	JUNA DE ESTANQUEIDAD	GUARNIZIONE DI TENUTA	JUNTA DE VEDAÇÃO
SELF-LOCKED NUT	TUERCA DE AUTOFRENADO	DADO AUTOFRENATO	PORCA DE SEGURANÇA
SHAFT	TONEL	FUSTO	TAMBOR
SHEATH	CONDUCTO	RIVESTIMENTO	MANGA
SHEET METAL SUPPORT	CHAPA SOPORTE	LAMIERA SUPPORTO	CHAPA SUPORTE
SINGLE-AXIS JOYSTICK	MANIPULADOR 1 EJE	MANIPOLATORE 1 ASSE	MANIPULADOR 1 EIXO
SLEW BEARING	CONJUNTO CORONA ORIENTACIÓN	INS. CORONA ORIENT.	CONJ.COROA DE ORIENTAÇÃO
SLIDE	CAJÓN	SARACINESCA	GAVETA
SLOPE SENSOR	DETECTOR DE INCLINACIÓN	RIVELATORE DI INCLINAZIONE	DETECTOR DE INCLINAÇÃO TRANSVERSAL
SOCKET	ROTULA	TESTA SFERICA	RÓTULA
SOLENOID VALVE	ELECTROVÁLVULA	ELETTROVALVOLA	ELECTROVÁLVULA
SPACER	DISTANCIADOR	DISTANZIATORE	ESPAÇADOR
SPOTLIGHT	PROYECTOR	PROIETTORE	FAROL
SPRAY NOZZLE	SURTIDOR	UGELLO	PULVERIZADOR
STARTER	ARRANCADOR	AVVIATORE	MOTOR DE ARRANQUE
STEERING BLOCK	BLOQUE DE DIRECCIÓN	BLOCCO DI DIREZIONE	BLOCO DE DIREÇÃO
STEERING BOX	CAJA DE DIRECCIÓN	SCATOLA STERZO	
STIRRUP	ESTRIBO	STAFFA	GRAMPO
STOP	TOPE	ARRESTO	BATENTE
STRAINER	ALCACHOFA	SUCCHIERUOLA	FILTRO PASSADOR
STRAP	CINCHA	CINGHIA	CORREIA
STRENGTHENER	REFUERZO	RINFORZO	REFORÇO
STUD	ESPIGA	CAVICCHIO	PERNO
SUB-FRAME	CHASIS	TELAIO	CHASSIS
SUPPORT	PATIN	MANIGLIA	SUPORTE
SWEEPER	BARREDORA	SPAZZATRICE	VARREDORA
SWITCH BOX	CONMUTADOR	COMMUTATORE	COMUTADOR
SWIVEL JOINT UNIT	CONJUNTO JUNTA GIRATORIA	INSIEME GIUNTO GIREVOLE	CONJUNTO JUNTA GIRATÓRIA
TELESCOPE	TELESCOPIO	BRACCIO TELESCOPICO	TELESCÓPIO

English	Svenska	Suomi	Română
« BODY CRUSHING » LABEL	ETIKETT "SÖNDERKLAMNING AV KROPPEN"	ETIKETTI "VARTALO VOI JAADA PURISTUKSIIN"	ETICHETA "PERICOL DE RANIRE CORP"
« MANUAL CONTROL »	ETIKETT "MANUELLT REGLAGE"	ETIKETTI "KÄSIOHJAUS"	ETICHETA "COMANDA MANUALA"
3 POSITION KNOB	KNAPP, 3 LÄGEN	3-ASENTOAINIKE	
ADAPTOR	ADAPTER	NAARASADAPTERI	ADAPTOR
ADJUSTABLE BEND	INSTÄLLBART KNÄRÖR	KÄÄNTYVÄ TAIVE	COT ORIENTABIL
AIR FILTER	LUFTFILTER	ILMANSUODATIN	FILTRU DE AER
ALTERNATOR	VÄXELSTRÖMSGENERATOR	VAIHTOVIRTAGENERAATTORI	ALTERNATOR GENERATOR
ANTI-EXTRUSION SEAL	STÖDPACKNING	TUKITIIVISTE	
ARM	ARM	PUOMI	BRAT
ARM ASSEMBLY	ARMENHET	PUOMIT	ANSAMBLU BRAT
AXLE LOCKING UNIT	ENHET, BLOCKERING AV HJULAXEL	LUKITUSAKSELI-KOKONAISSUUS	
BALL	KULA	KUULA	BILA, TRAVERSA
BALL BEARING	KULLAGER	KUULATELA	RULMENTCU BILE
BALL JOINT END FITTING	ÄNDSTYCKE MED KULLED	PALLONIVELELLÄ VARUSTETTU ISTUKKA	RACORD ARTICULATIE SFERICA
BAR	STÄNG	TÄNG	
BASE	SOCKEL	KEHYS	PLACA DE BAZA
BASKET	KORG	KORI	LADA, COS
BASKET HOLDER	KORGSTÖD	KORIN KANNATIN	
BATTERY- STARTER	STARTBATTERI	KÄYNNISTYSPARISTO	ACUMULATOR DE PORNIRE
BEARING BUSH	BUSSNING	TUKILAAKERI	CUZINET
BELLEVILLE WASHER	BELLEVILLEFJÄDER	BELLEVILLE-LAATTA	SAIBA, INEL BELLEVILLE
BELT	REM	HIHNA	CUREA
BEND	KNÄRÖR	TAIVE	COT
BOOM ASSEMBLY	KRANARMSENHET	TORNIN PUOMIT	ANSAMBLU SAGEATA(SUB GREUTATEA PROPIE)
BULB	GLÖDLAMPA	LAMPPU	BEC
BUNDLES	ENH. KABELHÄRVOR	SÄDEKIMPPUKOKONAISSUUS	
BUZZER	SUMMER	SUMMERI	BUZER
CABLE	KABEL	VAIJERI	CABLU
CABLING TIP	ANSLUTNINGSSTYCKE FÖR KABLAR	KAAPELISUUTIN	
CAP	LYKTGLAS	PYÖRÖHIONTAKAPPALE	
CARBONS BRUSHES HOLDER	BORSTHÄLLARE	HARJA-ALUSTA	
CARTRIDGE	INSATS	KASETTI	CARTUS
CHARGING CELL	LADDNINGSCELL	KUORMASOLU	
CHOCK	KIL	KIILA	CALA
CIRCUIT BREAKER	STRÖMBRYTARE	KATKAISIN	INTRERUPATOR,DISJUNCTOR
CIRCUIT SELECTOR	RBSICHERHEIT "LOXAM"	VEILIGHEID PLATFORM "LOXAM"	
CLAMP TWIN SERIE	DUBBEL KLINGFLÄNS	KAKSOISARJAKAULUS	
CLEVIS PIN	SLÅT YTTERKÄPA	SILEĂ UROSSUOJUS	PLACA NETED
COIL	SPOLE	KELA	BOBINA
COMPRESSED AIR SET	TRYCKLUFTSENHET	PAINEILMARYHMÄ	ASAMBLARE (AGREGAT) CU AER COMPRIMAT
COMPRESSION SPRING	TRYCKFJÄDER	PURISTUSJOUSI	ARC DE COMPRESIE
COMPUTER	STYRBOX	LASKIN	

English	Svenska	Suomi	Română
CONNECTING ROD	LANK	KIERTOKANKI	
CONNECTOR	ANSLUTNING	LIITIN	CONECTOR
CONSOLE	KONSOL	KONSOLI	
CONTACT BLOCK	HEL HUVUDEL	KOKO RUNKO	CORP COMPLET
CONTROL BLOCK	REGLERBLOCK	SAATOPESA	BLOC REGULATOR
CONTROL BOX UNIT	MANÖVERPANELSENHET	OHJAUSPÖYTÄKOKONAIKUUS	
COPPER SEAL	KOPPARPACKNING	KUPARITIIIVISTE	GARNITURA CUPRU
COUNTERWEIGHT ASSEMBLY	MOTVIKTSENHET	VASTAPAINOJÄRJESTELMÄ	ANSAMBLU CONTRA-GREUTATE
COVER	LOCK	KANSI	CAPAC
COVER PLATE	TÄCKPLÅT	SULKULAATTA	PLACA DE INCHIDERE
COWLING ASSEMBLY	KÄPA	SUOJAKOTELOKOKONAIKUUS	
CRUSH PROTECTION BAR	SKYDDSBOM MOT KLÄMSKADOR	MURSKAUTUMISELTA SUOJAAVA TANKO	BARA DE PROTECTIE ANTI-LOVIRE
CYLINDER BLOCK	DOMKRAFTSHUS	SYLINTERIRUNKO	CORP DE CRIC
DIESEL OIL FILTER	BRÄNSLEFILTER	DIESELÖLJYSUODATIN	
DISPLAY	DISPLAY	NÄYTTÖLAITE	
DOCUMENT HOLDER	DOKUMENTHÄLLARE	ASIAKIRJATELINE	PORT-DOCUMENTE
DOOR	LUCKA	OVI	
DOUBLE-AXIS JOYSTICK	REPARATIONSHANDBOK	KYTKIN 2 AKSELIA	MANIPULATOR 2 AXE
DRIVING BLOCK	ÖVERFÖRINGSSENHET	KULJETUSLOHKO	BLOC DE TRANSLATIE
ELECTRICAL CABINET	KOPPLINGSDOSA	SÄHKÖKOTELO	CUTIE ELCTRICA
EQUAL T-PIECE	JÄMN T-KOPPLING	SAMANARVOINEN T-KAPPALE	TE EGAL
EXHAUST KIT	AVGASSATS	PAKOPUTKISARJA	
EXHAUST PIPE EXTENSION	AVGASRÖRSFÖRLÄNGNING	PAKOPUTKEN JATKE	
FAN	FLÄKT	TUULETIN	
FAN PROPELLER	FLÄKTPROPELLER	TUULETUSPOTKURI	
FASTENER	KRAFTÖVERFÖRING	KIINNITYSVYÖ	
FEMALE ORFS UNION	FÖRBINDNING, HONTYP, ORFS	ORFS-NAARASLIITTO	
FIXING PLATE	FÄSTPLATTA	KIINNITYSLAATTA	PLACA DE FIXARE
FLANGE	FLÄNS	PIDIKE	BRIDA FLANSA CLAMA
FLASHING BEACON	ROTATIONSLJUS	PYÖRIVÄ VALONHEITIN	GIROFAR
FLASHING LIGHT	BLINKLJUS	VILKKUVALO	SEMNAL LUMINOS
FLAT WASHER	FLAT BRICKA	LITTEÄ LAATTA	SAIBA PLATA
FLOOR	GOLV	LATTIA / LAVA	PLANSEU
FLOW DIVIDER	FLÖDESDELARE	VIRTAUKSEN JAKAJA	DIVIZOR DE DEBIT
FOAM	SKUMPLAST	VAAHTO	SPUMA
FRICTION PAD	FRIKTIONSDÄMPARE	JALAS JOKSEENKIN HANKAAMINEN	
FUEL PREFILTER	FÖRFILTER FÖR BRÄNSLE	POLTTOAINEEN ETUSUODATIN	
FUEL TANK ASSEMBLY	BRÄNSLETANKSENHET	POLTTOAINESÄILIÖT	ANSAMBLU REZERVOR DE CARBURANT
FUSE	SÄKRING	SULAKE	FUZIBIL
FUSE HOLDER	SÄKRINGSHÄLLARE	SULAKKEEN PIDIKE	PORT-FUZIBIL
GAITER	DAMASK	PALJE	BURDUF
GAS SPRING	GASFJÄDER	KAASUJOUSI	ARC PENTRU GAZ
GLUE	LIM	LIIMA	
GREASE POINT COVER	LOCK FÖR FETTNIPPEL	VOITELIJAN SUOJUS	PANOU UNGATOR
GUARDRAIL	RÄCKE	SUOJAKAIDE	BALUSTRADA
GUIDE PAD	STYRMED	OHJAUSLUISTIN	PATINA DE GHIDAJ

English	Svenska	Suomi	Română
GUIDE RING	GLIDBUSSNING	OHJAUSRENGAS	INEL/BUCSA DE GHIDARE
HAULOTTE LOGO	SYMBOL HAULOTTE	HAULOTTE -MERKKI	
HOLDER	FÄSTE	TUKI	SUPPORT
HORN (WARNING SIGNAL)	SIGNALHORN	AANITORVIVAROITIN	
HOSE	SLANG	JOUSTOLETKU	DURITATE
HOSE ASSEMBLIES	SLANGENHET	JOUSTAVAT KOKONAIUUDET	ANSAMBLU TAMPOANE FLEXIBILE
HOSE RADIATOR	KYLARSLANG	JÄÄHDYTTIMEN KUMIPUTKI	
HYDRAULIC OIL			
HYDRAULIC SECTION	HYDRAULISK ENHET	HYDRAULINEN KOKONAIUUUS	
HYDRAULIC TANK ASSEMBLY	HYDRAULBEHÄLLARE	HYDRAULIIKKASÄILIÖT	ANSAMBLU REZERVOR HIDRAULIC
HYDRAULIC TUBE	HYDRAULRÖR	HYDRAULIIKKAPUTKI	TUB(CONDUCTA) HIDRAULICA
INSERT	INLÄGG	VAHVIKE	INTRODUCERE/INSERARE
INTERNAL COMBUSTION ENGINE OIL	OLJA FÖR VÄRMEMOTOR	POLTTOOJTTORIN ÖLJY	
JIB ASSEMBLY	JIBBENHET	RIIPPUJÄRJESTELMÄ	ANSAMBLU PENDULAR
JUNCTION BLOCK	UTTAGSPLINT	LIITOSLOHKO	
JUNCTION BLOCK	ANSLUTNINGSBLOCK	LIITOSKISKO	BLOC DE RACORDARE
KEY	KIL	HAPSICHORD	
KIT	SATS	HUOLTOTARVIKESARJA	
LATCH	TÄT	SALPA	ZAVOR
LED CARD	DIODKORT	LED-KORTTI	
LEVEL DETECTOR	NIVÄDETEKTOR	TASOTUNNISTIN	
LEVER	SPAK	VIPU	LEVIER
LIGHT	KONTROLLAMPA	MERKKIVALO	VAZATOR
LIGHT SUPPORT	LAMPSTÖD	LAMPPUTUKI	
LINK ROD	STAG	TANKO	BIELETA
LIPPED SEAL	PACKBOX	HUULINIVEL	GARNITURA DE INTRARE
LOCK	LÄS	LUKKO	
LOOM	KABELHÄRVA	KEILA	FASCICUL
LOWER PANEL	NEDRE PANEL	ALAOHJAUSPÖYTÄ	PUPITRU MIC
LUG	KABELSKOR	LIITIN	LAMA DE RACORD, PAPUC DE CABLU, URECHE
MAGNET	MAGNET	MAGNEETTI	
MALE EVEN BEND	KNÄRÖR AV HANTYP	UROSTAIVE	COT INEGAL
MALE UNION	ANSLUTNING AV HANTYP	UROSLIITOS	LEGATURA
MANIFOLD	UPPSAMLARE	KERÄÄJÄ	
MANUFACTURER PLATE	TILLVERKARSKYLT	RAKENNUSLEVY	PLACA DE BAZA/CONSTRUCTOARE
MOTOR ASSEMBLY	MOTORENHET	MOOTTORIJÄRJESTELMÄ	ANSAMBLU MOTOR
MOULDED COUNTERWEIGHT	MOTVIKT, GJUTGODS	MUOTITETTU VASTAPAINO	CONTRAGREUTATE AJUSTATA
NEOPRENE SEAL	NEOPRENPACKNING	NEOPREENITIIVISTE	GARNITURA NEOPREN
O-RING	O-RING	O-RENGASTIIVISTE	MANSETA DE ROTATIE
OIL FILTER	ÖLJEFILTER	ÖLJYNSUODATIN	FILTRU DE ULEI
OIL FOR HOT COUNTRIES	OLJA FÖR VARMA KLIMAT	ÖLJY LÄMPIMÄT MAAT	ULEI PENTRU TARILE CALDE
ON/OFF MOVEMENTS BLOCK	RÖRELSEBLOCK ALLT ELLER INGENTING	KAIKKI TAI EI MITÄÄN LOHKO	BLOC MISCARE TOTUL SAU NIMIC
ONE-WAY DOUBLE VALVE	DUBBEL BAKSLAGSVENTIL	KAKSINKERTAINEN PALAUTUKSENESTOLÄPPÄ	CLAPETA ANTI - RETUR DUBLU
ONE-WAY VALVE	BAKSLAGSVENTIL	PALAUTUKSENESTOLÄPPÄ	CLAPETA ANTI - RETUR

English	Svenska	Suomi	Română
OPERATING MANUAL	TILLVAL UTFORMNING	KAYTTOOPAS	
OPTION	TILLVAL	VAIHTOEHTO	OPTIUNE
OSCILLATING CASE	SVÄNGCHASSI	EPÄVAKAISUUS	
PAD	GLIDYTA	LUISTIN	PATINA
PIN	HYLSA	HOLKKI	DULIE, SOCLU
PISTON	KOLV	MÄNTÄ	PISTON
PISTON PUMP	KOLVPUMP	MÄNTÄPUMPPU	POMPA CU PISTON
PIVOT	BULT	LAAKERITAPPI	PIVOT
PLASTIC CAP	PLASTPLUGG	MUOVINEN TULPPA	
PLASTIC SPIRAL HOSE	FLEXIBEL PLASTSPIRAL	JOUSTAVA MUOVISPIRAALI	SPIRALA PLASTIC SUBTIRE
PLUG	STICKKONTAKT	PISTOKE	FISA
PLUG	PLUGG	TULPPA	DOP, CAPAC INSURUBAT, BUSON
PLUG SOCKET	UTTAG	OTTO	PRIZA
POSITION SENSOR	LÄGESGIVARE	ASENTO-OSOITIN	
POWER SUPPLY SECTION	ELSYSTEM	SÄHKÖKOKONAIKUUS	
PRE-HEATING UNIT	FÖRVARMNINGSSENHET	ESILÄMMITYSKOTELO	
PREHEATER PLUG	GLÖDSTIFT	ESILÄMMITYSSYTYTYSTULPPA	BUJIE INCANDESCENTA/DE PREINCALZIRE
PRESSURE BALANCE	BALANSERSTÅNG	TEHDÄ HUVIRETKI JOKSEENKIN KOVISTAA	
PRESSURE FILTER	TRYCKFILTER	PAINESUODATIN	FILTRE DE PRESIUNE
PRESSURE LIMITER	TRYCKBEGRÄNSARE	PAINEEN RAJOITIN	LIMITATOR DE PRESIUNE
PRESSURE SENSOR	TRYCKGIVARE	PAINEANTURI	
PROPORTIONAL VALVE	PROPORTIONALVENTIL	SUHTEELLINEN VENTTIILI	VALVA PROPORZIONALA
PROTECTIVE CAP	SKYDDSPLOGG	SUOJATULPPA	
PROTECTIVE FILM	SKYDDSHINNA	SUOJAKALVO	
PROTECTIVE PLATE	SKYDDSPLÅT	SUOJALAATTA	PLACA DE PROTECTIE
PROXIMITY DETECTOR	NÄRHETSSENSOR	LÄHEISYYDENILMAISIN	
PUMP	PUMP	PUMPPU	POMPA
PUMP + COUPLING	KOPPLING + PUMP	LIITIN + PUMPPU	
PUSH BUTTON	TRYCKKNAPP	PAINONAPPI	BUTON DE PRESARE/ACTIONARE
RADIATOR	KYLARE	LÄMPÖPATTERI	RADIATOR
RADIATOR UNIT	KYLARENHET	LÄMMITYSPATTERIKOKONAIKUUS	
RED DIESEL	RÖD DIESEL	KEVYT POLTTOÖLJY	
REDUCER GLAND			
REDUCTION	REDUKTION	HIDASTIN	
REFINERY KIT	RENINGSSATS	PUHDISTUSSARJA	KIT DE RAFINARIE
REGULATOR			
RELAY	RELÄ	RELE	RELEU
REPAIR MANUAL	TILLVAL AUSTRALIEN	KORJAUSKÄSIKIRJA	
RIGID PIPE	STYV SLANG	JÄYKKÄ PUTKI	CONDUCTA RIGIDA
RIM	FÄLG	VANNE	JANTA
RING	KRANS	HAMMASKEHÄ	COROANA
RING- RUBBER	KLUVEN KONISK BUSSNING	JOUSTORENGAS	INEL ELASTIC
ROCKER BUTTON	VIPPKNAPP	LAUTANAPPI	
ROLLER	RULLE	TELA	ROLA

English	Svenska	Suomi	Română
ROTARY KNOB WITH KEY	VRIDKNAPP MED NYCKEL	AVAIMELLA VARUSTETTU KIERTONAPPI	BUTON ROTATIV CU CHEIE
RUBBER	GUMMI	KUMI	
SAFETY SEAL PLUG	LOCK	KORKKI	
SEAL	TÄCKPLÅT	SULJIN	OBTURATOR
SEAL KIT	PÅSE MED PACKNINGAR	TIIVISTEKOTELO	LOCAS DE GARNITURI
SEALING RING	TÄTNINGSLIST	TIIVIS LIITOS	MANSETA DE ETANSARE
SELF-LOCKED NUT	SJÄLVLÅSANDE MUTTER	ITSEJARRUTTAVA MUTTERI	PIULITA CU AUTOFRINARE
SHAFT	#REF!	KAAPELIKENGÄN HOLKKI	
SHEATH	KANAL	VAIPPA	CANAL
SHEET METAL SUPPORT	STÖDPLÅT	TUKILEVY	
SINGLE-AXIS JOYSTICK	BRYTARE	KYTKIN 1 AKSELI	MANIPULATOR 1 AXA
SLEW BEARING	ORIENT. KRONENHET	OHJAUSHAMMASPYÖRÄ	
SLIDE	LÅDA	LAATIKKO	
SLOPE SENSOR	LUTNINGSDETEKTOR	KALTEVUUSANTURI	DETECTOR DE DEVERSARE
SOCKET	KULLED	PALLONIVEL	ROTULA
SOLENOID VALVE	MAGNETVENTIL	SÄHKÖVENTTIILI	ELECTRO-VALVA
SPACER	MELLANLÄGG	VÄLITUKI	ANTRETUAZA
SPOTLIGHT	STRÅLKASTARE	KUVANHEITIN	PROJECTOR
SPRAY NOZZLE	MUNSTYCKE	SUUTIN	JIGLOR
STARTER	STARTMOTOR	KÄYNNISTIN	DEMAROR
STEERING BLOCK	STYREHET	OHJAUSLOHKO	BLOC DE DIRECTIE
STEERING BOX	STYRVÄXEL	SUUNTAUSLAATIKKO	
STIRRUP	BYGEL	HAKA	ETRIER
STOP	ANSLAG	RAJOITIN	PIEDICA OPRITOR
STRAINER	SIL	SIIVILÄ	FILTRU
STRAP	REM	HIHNA	
STRENGTHENER	FÖRSTÄRKNING	VAHVIKE	INTARIRE
STUD	GÄNGTAPP	TAPPI	TIRANT, SURUB CU FILET LA AMBELE CAPETE
SUB-FRAME	CHASSI	RUNKO	
SUPPORT	STÖTTA	TUKI	CALA DE SPRIJIN, REAZEM DE PANTA
SWEEPER	SOPMASKIN	LAKAISUKONE	
SWITCH BOX	OMKOPPLARE	KYTKIN	COMUTATOR
SWIVEL JOINT UNIT	ROTERSKARV	PYÖRIVÄ LIITOSKOKONAIJUUS	
TELESCOPE	TELESKOP	TELESKOOPPI	
TENSIONER	SPÄNNARE	VETOTANKO	INTINZATOR/EXTENSOR
TERMINAL BLOCK	ANSLUTNINGSPLINT	RIVILIITINKOTELO	LIMITATOR
TERMINAL COVER			
TERMINAL PARTITION BLOCK	SLUTVÄGGSBLOK	VÄLISEINÄLOHKO PÄÄTE	BLOC ÎNCHIDERE TERMINALA
THIN NUT	NEDRE MUTTER	ALAMUTTERI	PIULITA JOS
TIE ROD	DRAGBULT	TANKO	TIRANT
TIGHTENING COLLAR	SLANGKLÄMMA	LETKUNKIRISTIN	COLIER DE STRINGERE
TILT ASSEMBLY	LUTNINGSENHET	KALTEVAT PINNAT	ASAMBLARE SUPRAINALTARE SINA
TIRE	DÄCK	RENGAS	PNEU
TURNABLE ASSEMBLY	PLATTFORMSENHET	KOTONA SOPIA PANSSARITORNI	
TURNTABLE CONTROL BOX	DEKAL MANÖVERPANEL PÅ PLATTFORM	TARRA RUNGON OHJAUSPÖYTÄ	ETICHETA PUPITRU TURELA

