

1ère DATE D'EDITION 1st DATE PUBLICATION	E01.99	CODE / CODE : 2420339640 TYPE / TYPE : H12SX(L)_HS3388RT(XL) H15SX(L)_HS4388RT(XL) H18SX(L)_HS5388RT(XL)
--	---------------	---

DATE D'EDITION / DATE PUBLICATION	OBSERVATION / OBSERVATION	DEMANDE DE MODIFICATION / DESIGN CHANGE REQUEST
E11.08	Nouveau système de pesage / <i>New weighting system</i>	DDM 7549
E04.12	Mise à jour du catalogue PR + DDM 7563 <i>Update spare parts catalog + RM 7563</i>	NE SC 0080
E07.13	Mise à jour du catalogue PR <i>Update spare parts catalog</i>	NE SC 0138
E09.14	Mise à jour du catalogue PR + DDM 8399 / 9543 <i>Update spare parts catalog + RM 8399 / 9543</i>	NE SC 0194

PROCEDURE DE COMMANDE DE PIECE

Les conseillers pièces de rechange Haulotte Services sont toujours à votre écoute pour vous aider à identifier la pièce dont vous avez besoin.

Pour éviter toute erreur d'identification de pièce, nous vous recommandons de préciser ces éléments lors de votre commande :

- numéro de série de la machine
- code catalogue et édition
- référence de la pièce souhaitée
- quantité souhaitée

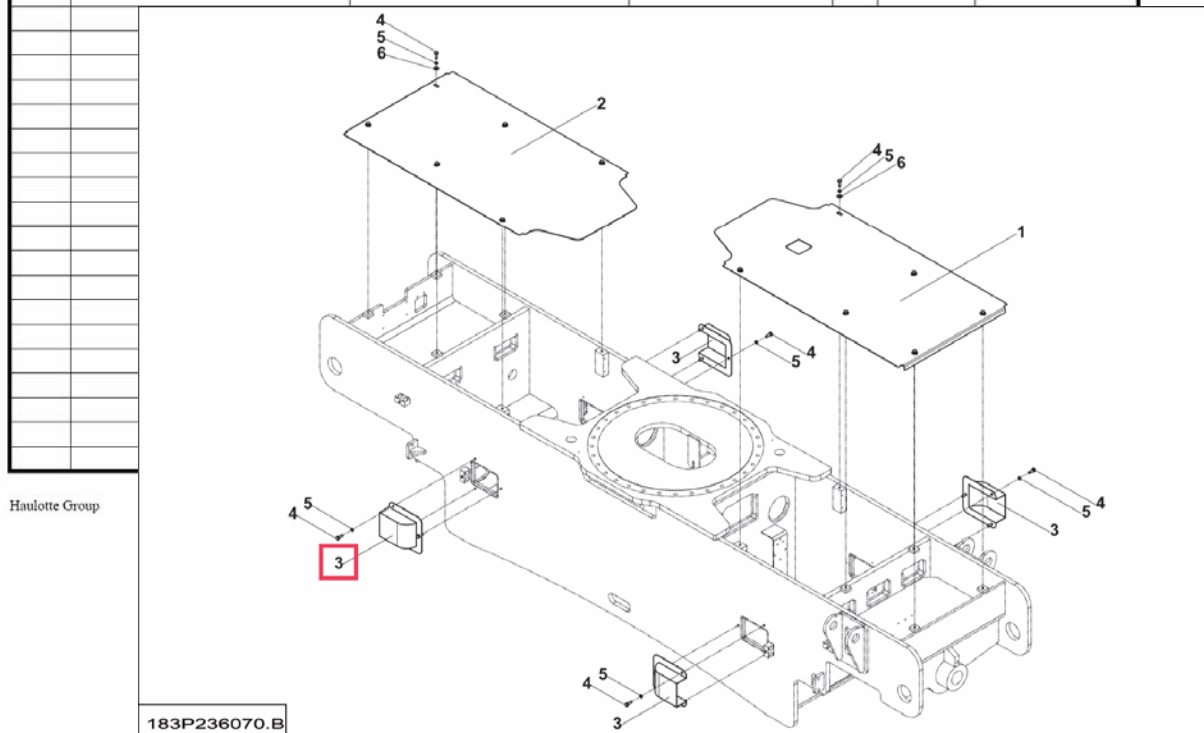
PARTS ORDER PROCEDURE

Haulotte Services parts advisors remain at your full disposal to help you identify the parts you need.

To avoid any wrong part identification, we recommend you to advice HAULOTTE the following details when ordering:

- *machine serial number*
- *manual reference and edition*
- *part number*
- *quantity*

▲ CAPOTAGE CHÂSSIS		◀ A-12 ▶				
Rep.	Désignation	Designation	Specification	Qty	Code	Up to / jusqu'à
1	CAPOT CHÂSSIS			1	183P235590	
2	CAPOT CHÂSSIS			1	183P233930	
3	CAPOT DE PROTECTION	PROTECTIVE HOOD		4	158P235560	
4	VIS	SCREW	H M10X30-26 CL.8.8 ZB	24	2301231760	
5	RONDELLE ÉLASTIQUE	RUBBER WASHER	W 10 ZB	24	2351201090	
6	RONDELLE PLATE	FLAT WASHER	L 10 ZB	12	2351113090	



Exemple pour une H43TPX
(HB135JRT) :

- N° série : TD104469
- Info catalogue : 2420338890 E10.08
- Réf. Pièce : 158P235560
- Qté : 2

Example for a H43TPX (HB135JRT):

- *Serial nb : TD104169*
- *Manual's data : 2420338890 E10.08*
- *P/N 158P235560*
- *Qty : 2*

Liste de préconisation

Afin de mieux vous servir et de vous permettre d'obtenir la meilleure autonomie possible, HAULOTTE Services a élaboré 2 types de listes de pièces de rechange pour chacune de vos machines :

1) Les listes de première urgence

Ce type de liste inclut les pièces identifiées comme étant à l'origine de pannes remettant en cause l'utilisation ou la disponibilité de votre machine. Les listes de première urgence sont généralement livrées dans les boîtes ci-dessous afin de minimiser leur encombrement et vous permettre un rangement rapide selon le type de machine. Compte tenu de leur faible valeur, nous vous recommandons vivement le stockage de ces listes.

2) Les listes de maintenance

Ce type de liste inclut la liste de première urgence et une sélection supplémentaire de pièces stratégiques pour vous assurer pleinement de la disponibilité de votre machine. Merci de prendre contact avec votre interlocuteur HAULOTTE Services habituel.

Recommended Spare parts list

In order to ensure your total satisfaction, along with a freedom and independence in maintaining your machine, HAULOTTE Services has developed two different levels of recommended spare parts list.

1) Emergency recommended spare part list

This list contains the more common spare parts that may be required, and was developed to minimise breakdown delays and maximise machine utilisation. With a specific list produced for each range of machine, this list is supplied in a convenient carry box (shown below), minimising bulk and allowing fast access for when required. With excellent pricing being offered, we strongly recommend having this kit on hand at your office or workshop.

2) Full recommended maintenance spare parts list

This more comprehensive list includes the same items at our emergency list, but also includes a strategic selection of parts used in preventative maintenance. Please contact your usual HAULOTTE Services representative for further detail.

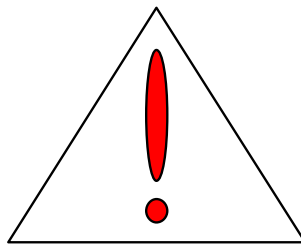




DESCRIPTION	DESCRIPTION	REFERENCE	QTY	FIRST EMERGENCY LIST	FULL MAINTENANCE LIST
UPPER CONTROL BOX LABEL	ETIQUETTE PUPITRE HAUT	307P217260	1	X	X
UPPER CONTROL BOX LABEL	ETIQUETTE POSTE HAUT	307P217830	1	X	X
LOWER CONTROL BOX LABEL	ETIQUETTE PUPITRE BAS	307P217490	1	X	X
JOYSTICK	MANIPULATEUR	2441305370	1	X	X
EMERGENCY STOP BUTTON	BOUTON COUP DE POING	2442009770	1	X	X
TURN BUTTON WITH KEY	BOUTON TOURNANT A CLE	2901015340	1	X	X
TILT SENSOR 5° (H12-15)	DEVERS 5° (H12-15)	24402034 902	1		X
WARNING SIGNAL TOWARDS	AVERTISSEUR DEVERS	2440103130	1		X
BUTTON CARD	CARTE BOUTON POUSSOIR	2440316670	1		X
BUTTON CARD	CARTE BOUTON POUSSOIR	2440316840	1		X
MAINTENANCE KIT 250 H	PACK FILTRES MOTEUR 250H	KKIT250H-3M99	2	X	X
TOGGLE SWITCH	INTERRUPTEUR A LEVIER	2440901640	1	X	X
TOGGLE SWITCH	INTERRUPTEUR A LEVIER	2440901620	1		X
POSITION SWITCH	INTERRUPTEUR DE POSITION	2440901530	1		X
POSITION SWITCH	INTERRUPTEUR DE POSITION	2440901490	1		X
AUXILIARY CONTACT	CONTACT AUXILIAIRE	2440318780	1		X
LAMP 12V	LAMPE 12V	2441202230	1	X	X
LIGHT RED	VOYANT ROUGE	2442202050	1	X	X
HOURMETER	HORAMETRE	2440309010	1	X	X
STOPPER TANK GO	BOUCHON RESERVOIR GO	2420209210	1	X	X
KIT CONNECTION METAL BOX	KIT CONNEXION METAL COFFRET	M3-10000171	1		X
RELAY	RELAIS	2441801920	1	X	X
SMALL POCKET OF JOINTS JACK OF	POCHETTE DE JOINTS VERIN DE CALAGE	2421693390	1		X
PRESSURE GAUGE CONTACT JACK OF	MANOMETRE CONTACT VERIN DE CALAGE	2441303610	1		X
PRESSURE GAUGE CONTACT JACK OF	MANOMETRE CONTACT VERIN DE CALAGE	2505000280	1		X
LIVE SENSOR JACK OF CHOCK	VIS CAPTEUR VERIN DE CALAGE	2422205090	1		X
NON RETURN VALVE	CLAPET ANTI RETOUR	2426602700	1		X
WIND MAGNET JACK OF CHOCK	BOBINE ELECTRO VERIN DE CALAGE	2440210930	1	X	X
WIND MAGNET VALVE PROPORTIONA	BOBINE ELECTRO VALVE PROPORTIONN	2440210740	1		X
SOLENOID VALVE 14V	BOBINE ELECTRO 14V	2440210750	1	X	X
SOLENOID VALVE 14V	BOBINE ELECTRO 14V	2440210770	1	X	X
REF				LPE/H12-15-18SX	LPM/H12-15-18SX

For H18 model, tilt sensor ref. 24402034802 (3°) should be requested on the order / Pour le modèle H18, le dévers ref.24402034802 (3°) doit être demandé sur la commande

Spare parts delivered with a tool box provided free of charge (ref. 2820306870) / Pièces livrées avec une boîte à outils fournie gratuitement (réf.2820306870)



MISE EN GARDE

**OPTIONS (ex : GRAND VENT,
PANIER LARGE ...)**

**CERTAINES OPTIONS PEUVENT
MODIFIER LES
CARACTERISTIQUES
D'UTILISATION DES MACHINES
AINSI QUE LA SECURITE
ASSOCIEE.**

Si votre machine a été délivrée d'origine avec une option, le remplacement d'une pièce de Sécurité de cette option ne nécessite pas de précaution particulière autre que celles liées à l'installation elle même (test statique).

**DANS LE CAS CONTRAIRE, IL
EST IMPERATIF DE SUIVRE LES
RECOMMANDATIONS
CONSTRUCTEUR SUIVANTES :**

- Installation par du personnel habilité par HAULOTTE GROUP seulement.
Procéder à la mise à jour de la plaque constructeur.
- Faire procéder aux tests de stabilité de la machine par un organisme agréé.
 - Procéder à la mise en conformité des étiquettes

WARNING

**OPTIONS (ex: STRONG WIND,
LARGE BASKET...)**

**SOME OPTIONS MAY MODIFY
THE CHARACTERISTICS OF
MACHINE'S USE AS WELL AS
THE ASSOCIATED SAFETY.**

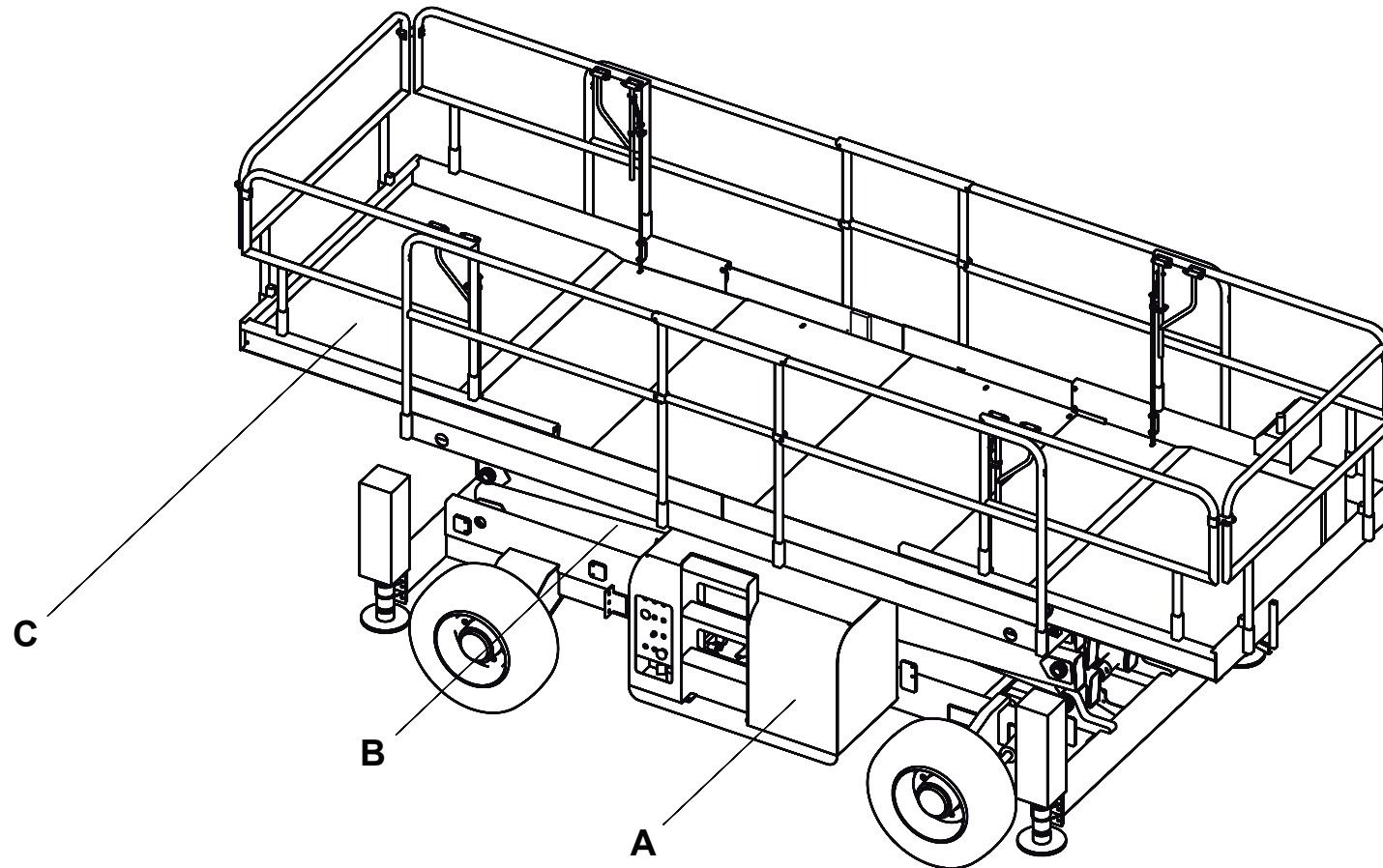
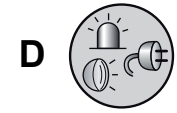
If your machine has originally been delivered with one option, the replacement of a safety part of this option does not need specific precaution other than those related to the fitting itself (static test).

**IN OTHER CASES, IT IS
IMPERATIVE TO FOLLOW THESE
MANUFACTURER'S
INSTRUCTIONS:**

- *Installation by HAULOTTE GROUP certified staff only.*
 - *Proceed to the update of manufacturer's plate.*
 - *Organise the execution of machine's stability tests by an authorized body.*
- *Proceed to stickers' conformity.*

SOMMAIRE / SUMMARY

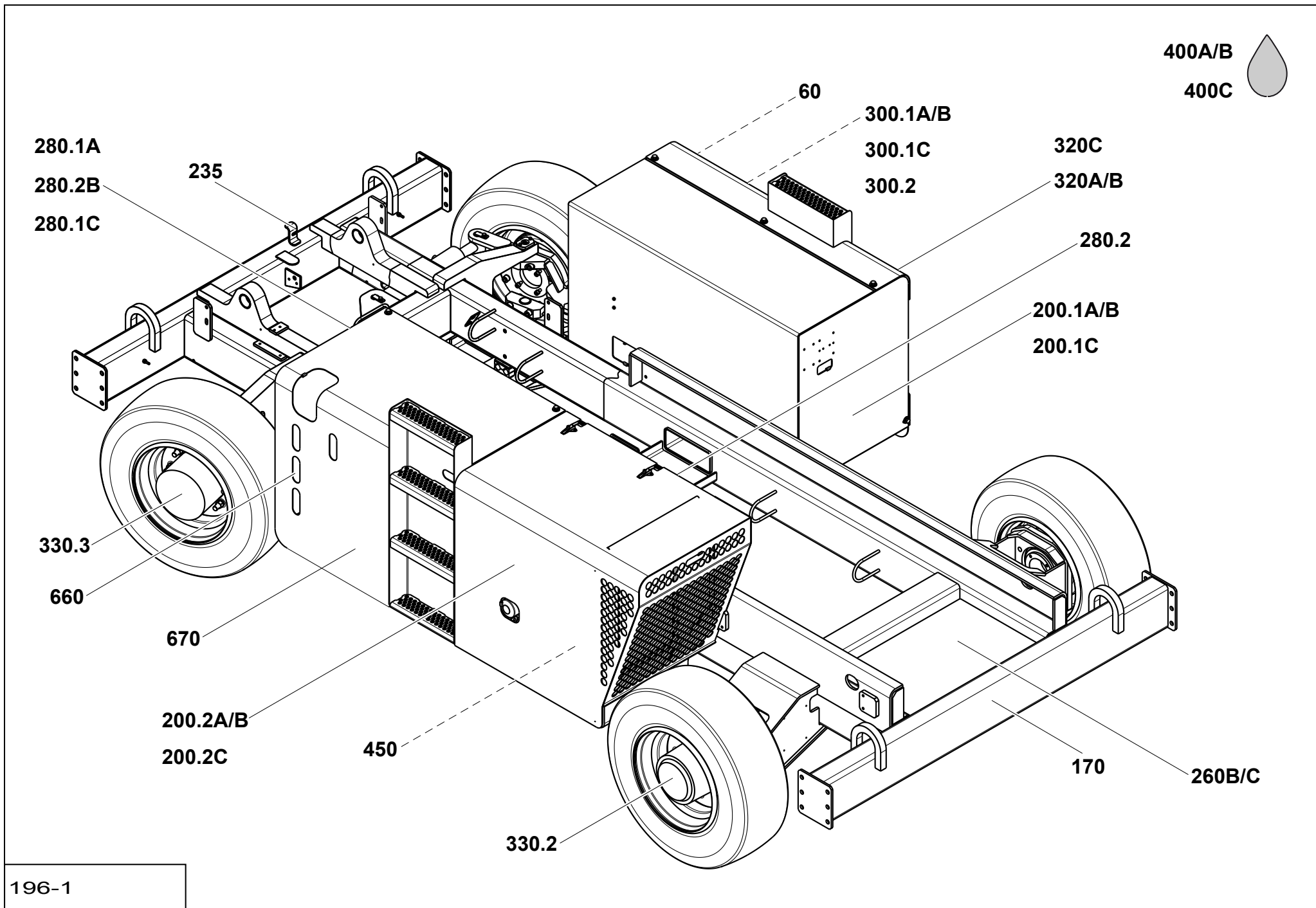
Section	Groupes Machine	Machine groups	Commentaire / commentary	Page
A	GRUPE PARTIE BASSE	LOWER FRAME GROUP		15
60	BATTERIE DÉMARRAGE	START BATTERY		17
170	ENSEMBLE CHÂSSIS	SUB-FRAME UNIT		19
200.1A/B	COFFRE DROIT	BOX RIGHT	H12/15SX(L)	21
200.1C	COFFRE DROIT	BOX RIGHT	H18SX(L)	23
200.2A/B	COFFRE GAUCHE	BOX LEFT	H12/15SX(L)	25
200.2C	COFFRE GAUCHE	BOX LEFT	H18SX(L)	27
235	ENSEMBLE COMMANDE SECOURS	EMERGENCY CONTROL UNIT		29
260B/C	ENSEMBLE CONTREPOIDS	COUNTERWEIGHT ASSEMBLY	H15SX(L) H18SX(L)	31
280.1A	DÉTECTEUR COUPURE GV DÉVERS	DETECTOR HIGH SPEED CUT-OFF TILT	H12SX(L)	33
280.1B	DÉTECTEUR COUPURE GV DÉVERS	DETECTOR HIGH SPEED CUT-OFF TILT	H15SX(L)	35
280.1C	DÉTECTEUR COUPURE GV DÉVERS	DETECTOR HIGH SPEED CUT-OFF TILT	H18SX(L)	37
280.2	DÉTECTEUR FIN DE COURSE LEVAGE	DETECTOR LIFTING LIMIT SWITCH		39
300.1A/B	DÉVERS	TILT	5°H12/H15SX(L)	41
300.1C	DÉVERS	TILT	3°H18SX(L)	43
300.2	CÂBLAGE DÉVERS	TILT CABLING		45
320A/B	ENSEMBLE ÉLECTRICITÉ	POWER SUPPLY SECTION	320A/B	47
320C	ENSEMBLE ÉLECTRICITÉ	POWER SUPPLY SECTION	H12/15SX(L)	55
330.2	ESSIEU FIXE MOTEUR	DRIVING FIXED AXLE	H18SX(L)	63
330.3	ESSIEU FIXE MOTO-DIRECTEUR	FIXED MOTOR GUIDING AXLE		71
400A/B	ENSEMBLE HYDRAULIQUE	HYDRAULIC SECTION		75
400C	ENSEMBLE HYDRAULIQUE	HYDRAULIC SECTION	H12SX(L) 15SX(L)	87
450	ENSEMBLE MOTEUR	MOTOR ASSEMBLY	H18SX(L)	101
660	ENSEMBLE RÉSERVOIR CARBURANT	FUEL TANK ASSEMBLY		105
670	ENSEMBLE RÉSERVOIR HYDRAULIQUE	HYDRAULIC TANK ASSEMBLY		107
B	GRUPE CISEAUX	SCISSORS GROUP		109
180A	ENSEMBLE CISEAUX	SCISSOR ASSEMBLY	H12SX(L)	111
180B	ENSEMBLE CISEAUX	SCISSOR ASSEMBLY	H15SX(L)	117
180C	ENSEMBLE CISEAUX	SCISSOR ASSEMBLY	H18SX(L)	123
C	GRUPE PLATEFORME	PLATFORM GROUP		131
320A	ENSEMBLE ÉLECTRICITÉ	POWER SUPPLY SECTION	H12SX(L)	133
320B	ENSEMBLE ÉLECTRICITÉ	POWER SUPPLY SECTION	H15SX(L)	145
320C	ENSEMBLE ÉLECTRICITÉ	POWER SUPPLY SECTION	H18SX(L)	157
520.1	ENSEMBLE PLATEFORME + EXTENSIONS EQUIPÉES	PLATFORM UNIT + EQUIPED EXTENSIONS	5.9M	169
520.2	PORTE DOCUMENT	DOCUMENT HOLDER		183
D	GRUPE OPTIONS	OPTIONS GROUP		185
60.1	BATTERIE DÉMARRAGE PRÉCHAUFFAGE MANUEL	START BATTERY MANUAL PREHEATING	-20°C	189
60.2	BATTERIE DÉMARRAGE PRÉCHAUFFAGE AUTOMATIQUE	START BATTERY AUTOMATIC PREHEATING	-20°C	197
110	PLATEFORME + EXTENSIONS	PLATFORM + EXTENSIONS	7.2M US	203
320A	ÉLECTRICITÉ PLATEFORME	PLATFORM POWER SUPPLY	7.2M H12SX(L)	217
320B	ÉLECTRICITÉ PLATEFORME	PLATFORM POWER SUPPLY	7.2M H15SX(L)	223
320C	ÉLECTRICITÉ PLATEFORME	PLATFORM POWER SUPPLY	7.2M H18SX(L)	229
520	PLATEFORME AVEC GARDE-CORPS RABATTABLE	PLATFORM WITH FOLDABLE GUARD RAIL	5.9M	235
520.2	ENSEMBLE PLATEFORME	PLATFORM UNIT	7.2M	245
780.1	ALIMENTATION POSTE HAUT	HIGH STATION POWER SUPPLY	USA	259
780.2	ALIMENTATION POSTE HAUT	HIGH STATION POWER SUPPLY	INDUSTRIEL 110V / INDUSTRIAL	261
780.3	ALIMENTATION POSTE HAUT	HIGH STATION POWER SUPPLY	INDUSTRIEL 220V / INDUSTRIAL	263
780.4	ALIMENTATION POSTE HAUT	HIGH STATION POWER SUPPLY	ALLEMANDE / GERMAN	265
780.5	ALIMENTATION POSTE HAUT	HIGH STATION POWER SUPPLY	ANGLAISE / ENGLISH	267
780.6	ALIMENTATION POSTE HAUT	HIGH STATION POWER SUPPLY	FRANCE / FRENCH	269
780.7	KIT GÉNÉRATRICE	GENERATOR KIT	230V - 50HZ H12SX(L)	271
800.1	CAPOT DE PROTECTION	PROTECTIVE HOOD		277
800.2	OPTION RUSSIE ET UKRAINE	RUSSIA AND UKRAINE OPTION	H12/15SX(L)	279
800.3	COUPE BATTERIE	CUT OFF BATTERY		283
800.4	MOTEUR THERMIQUE FLEXIBILITE	FLEXIBILITY HEAT ENGINE	US	285
800.5	PLATEFORME + EXTENSIONS	PLATFORM + EXTENSIONS	5.9M US	287
800.6	CLÉ	KEY	TYPE 455	301
800.7	GYROPHARE	FLASHING BEACON		303
800.8	ENSEMBLE ÉLECTRICITÉ	POWER SUPPLY SECTION	VERSION LARGE / WIDE VERSION H12SX(L)	305
800.9	KIT GÉNÉRATRICE	GENERATOR KIT	115V - 50HZ H12SX(L)	307
800.10	KIT GÉNÉRATRICE	GENERATOR KIT	120V - 60HZ H12SX(L)	315
800.11	PROTECTION VERINS DE CALAGE	BLOCKING CYLINDER PROTECTION		321
800.12	OPTION AIR COMPRIMÉ	COMPRESSED AIR OPTION		323
800.13	GÉNÉRATRICE	GENERATOR	115V	325
800.14	GÉNÉRATRICE	GENERATOR	220 V	329
800.15	CÂBLAGE KIT PRÉCHAUFFAGE	PREHEATING KIT WIRING		333
800.16	ENSEMBLE CISEAUX	SCISSOR ASSEMBLY	US H12SX	337
800.17	ENSEMBLE CISEAUX	SCISSOR ASSEMBLY	US H15SX	343
800.18	ENSEMBLE CISEAUX	SCISSOR ASSEMBLY	US H18SX	349
800.19	ENSEMBLE PLATEFORME	PLATFORM UNIT	5.90M US	355
800.20	DÉVERS + COUPURE TRANSLATION VOYANT	TILT + TRAVEL CUTOFF LIGHT		359



▲ GROUPES MACHINE
MACHINE GROUPS

H12SX(L)_HS3388RT(XL)
H15SX(L)_HS4388RT(XL)
H18SX(L)_HS5388RT(XL)

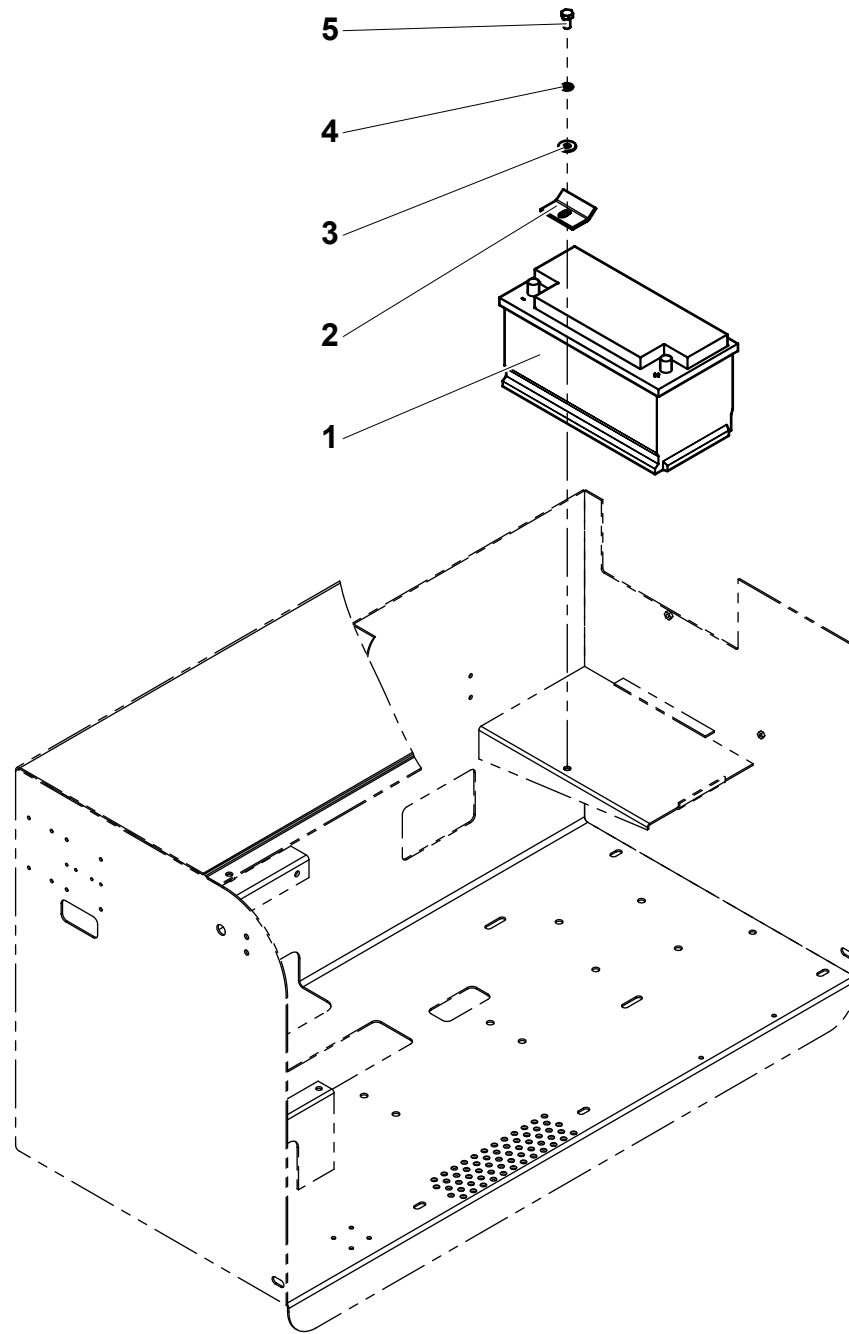
Rep.	Désignation	Designation
A	GROUPE PARTIE BASSE	LOWER FRAME GROUP
B	GROUPE CISEAUX	SCISSORS GROUP
C	GROUPE PLATEFORME	PLATFORM GROUP
D	GROUPE OPTIONS	OPTIONS GROUP



**▲ GROUPE PARTIE BASSE
LOWER FRAME GROUP**



Rep.	Désignation	Designation	Specification	Up to / jusqu'à
60	BATTERIE DÉMARRAGE	START BATTERY		
170	ENSEMBLE CHÂSSIS	SUB-FRAME UNIT		
200.1A/B	COFFRE DROIT	BOX RIGHT		H12/15SX(L)
200.1C	COFFRE DROIT	BOX RIGHT		H18SX(L)
200.2A/B	COFFRE GAUCHE	BOX LEFT		H12/15SX(L)
200.2C	COFFRE GAUCHE	BOX LEFT		H18SX(L)
235	ENSEMBLE COMMANDE SECOURS	EMERGENCY CONTROL UNIT		
260B/C	ENSEMBLE CONTREPOIDS	COUNTERWEIGHT ASSEMBLY		H15SX(L) H18SX(L)
280.1A	DÉTECTEUR COUPURE GV DÉVERS	DETECTOR HIGH SPEED CUT-OFF TILT		H12SX(L)
280.1B	DÉTECTEUR COUPURE GV DÉVERS	DETECTOR_HIGH SPEED CUT-OFF TILT		H15SX(L)
280.1C	DÉTECTEUR COUPURE GV DÉVERS	DETECTOR_HIGH SPEED CUT-OFF TILT		H18SX(L)
280.2	DÉTECTEUR FIN DE COURSE LEVAGE	DETECTOR LIFTING LIMIT SWITCH		
300.1A/B	DÉVERS	TILT	5°	H12/H15SX(L)
300.1C	DÉVERS	TILT	3°	H18SX(L)
300.2	CÂBLAGE DÉVERS	TILT CABLING		
320A/B	ENSEMBLE ÉLECTRICITÉ	POWER SUPPLY SECTION		H12/15SX(L)
320C	ENSEMBLE ÉLECTRICITÉ	POWER SUPPLY SECTION		H18SX(L)
330.2	ESSIEU FIXE MOTEUR	DRIVING FIXED AXLE		
330.3	ESSIEU FIXE MOTO-DIRECTEUR	FIXED MOTOR GUIDING AXLE		
400A/B	ENSEMBLE HYDRAULIQUE	HYDRAULIC SECTION		H12SX(L) 15SX(L)
400C	ENSEMBLE HYDRAULIQUE	HYDRAULIC SECTION		H18SX(L)
450	ENSEMBLE MOTEUR	MOTOR ASSEMBLY		
660	ENSEMBLE RÉSERVOIR CARBURANT	FUEL TANK ASSEMBLY		
670	ENSEMBLE RÉSERVOIR HYDRAULIQUE	HYDRAULIC TANK ASSEMBLY		

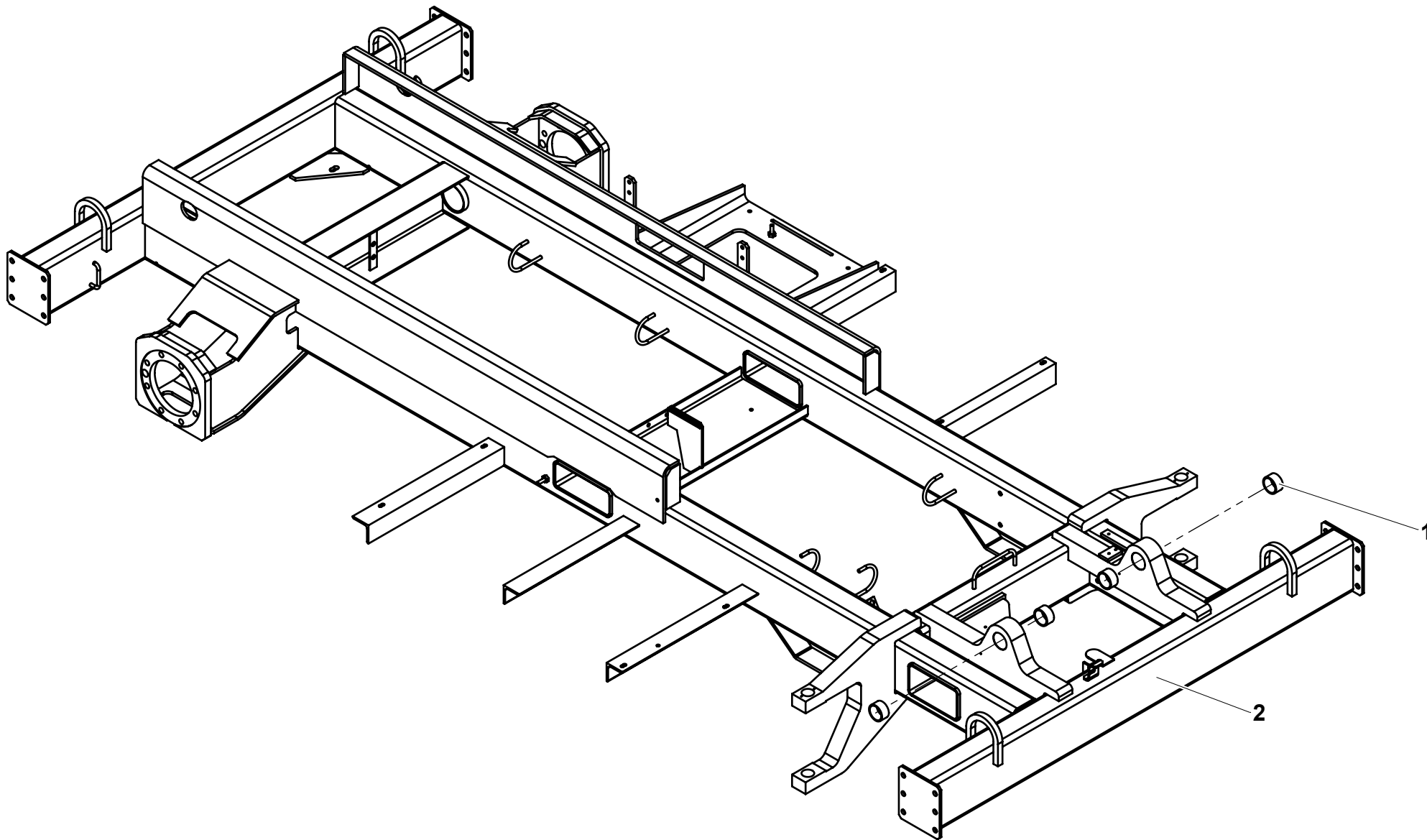


196C174130.C

▲ BATTERIE DÉMARRAGE
START BATTERY

◀ **A-60** ▶

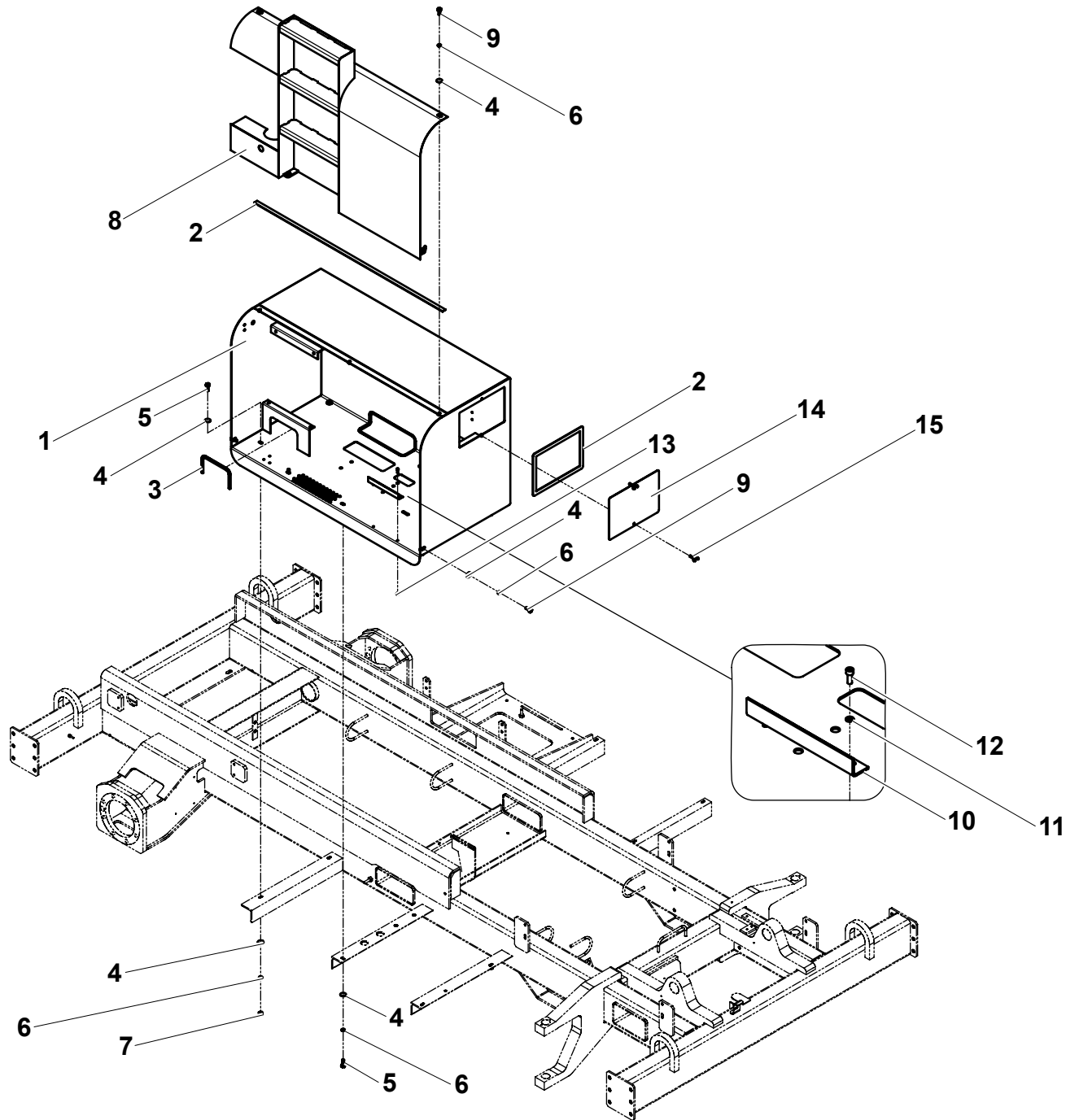
Rep.	Désignation	Designation	Specification	Qty	Code	Up to / jusqu'à
1	BATTERIE DE DÉMARRAGE	BATTERY-STARTER	12V 830A 100 AH	1	2901000140	
2	TÔLE DE FIXATION	FASTENING SHEET		1	178D158980	
3	RONDELLE PLATE	ROUND HOLE WASHER	10.5 - 27 - 2 - CL.8.8	1	2351113090	
4	RONDELLE DENT EXTÉRIEUR	OVERLAP TOOTH WASHER	10.5 - 18 - 1.4 - CL.8.8	1	2351301110	
5	VIS H	CAP SCREW	M10X20-20 CL.8.8	1	2331231520	



196P277260.F

▲ **ENSEMBLE CHÂSSIS
SUB-FRAME UNIT**

Rep.	Désignation	Designation	Specification	Qty	Code	Up to / jusqu'à
1	BAGUE DE GUIDAGE	GUIDE RING		4	2390190830	
2	CHÂSSIS	SUB-FRAME		1	196A143070	



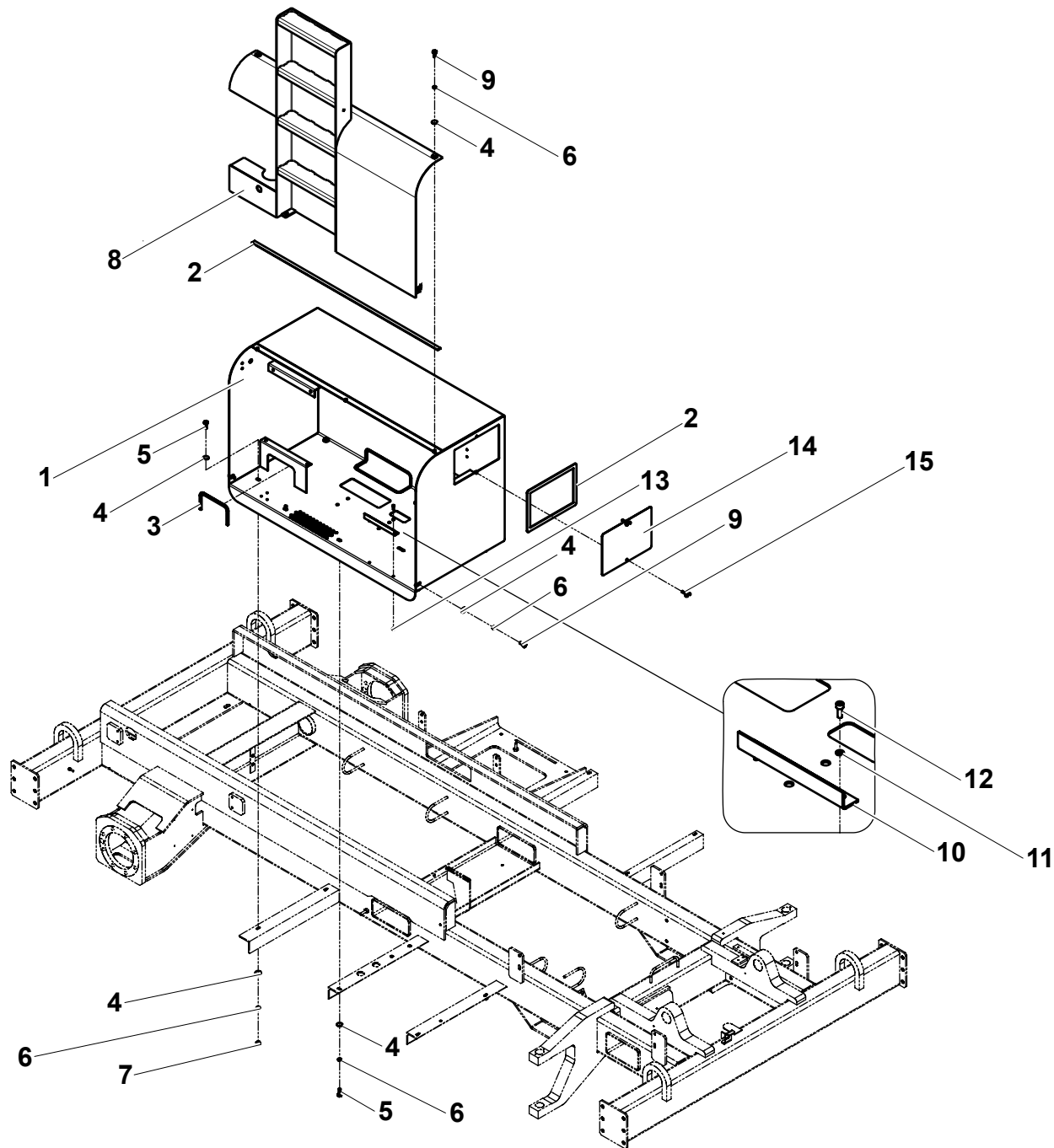
196B158300.I

**▲ COFFRE DROIT
BOX RIGHT**

H12/15SX(L)

**◀ A-
200.1A/
B ▶**

Rep.	Désignation	Designation	Specification	Qty	Code	Up to / jusqu'à
1	CAPOT TÔLE	SHEET METAL COVER		1	196B165640	
2	JOINT NEOPRENE	NEOPRENE SEAL	20 X 3	2	2399001570	
3	GALON NON FEUTRÉ	BRAID (NO FELT)		2M	2420701180	
4	RONDELLE PLATE	ROUND HOLE WASHER	10.5 - 27 - 2 - CL.8.8	15	2351113090	
5	VIS H	CAP SCREW	M10X30-30 CL.8.8	5	2331231540	
6	RONDELLE ÉLASTIQUE	SPRING WASHER	W 10	11	2351201090	
7	ÉCROU H	HEX NUT	M10 CL. 8	4	2341221080	
8	CAPOTAGE	COWLING	3 MARCHES / STEPS	1	196B157110	
9	VIS H	CAP SCREW	M10X25-25 CL.8.8	6	2331231560	
10	TÔLE SUPPORT	SHEET METAL SUPPORT		1	196D160320	
11	RONDELLE DENT EXTÉRIEUR	OVERLAP TOOTH WASHER	6.4 - 11 - 1.1 - CL.8.8	2	2351301070	
12	VIS CHC	SOCKET CAP SCREW	M6X16-16 CL.8.8	2	2308231480	
13	ÉCROU H	HEX NUT	M6 CL. 8	2	2341221050	
14	TÔLE DE PROTECTION	PROTECTIVE PLATE		1	196D169410	
15	VIS À OREILLES	WING SCREW	M8X30 CL.4.6	2	2330003330	



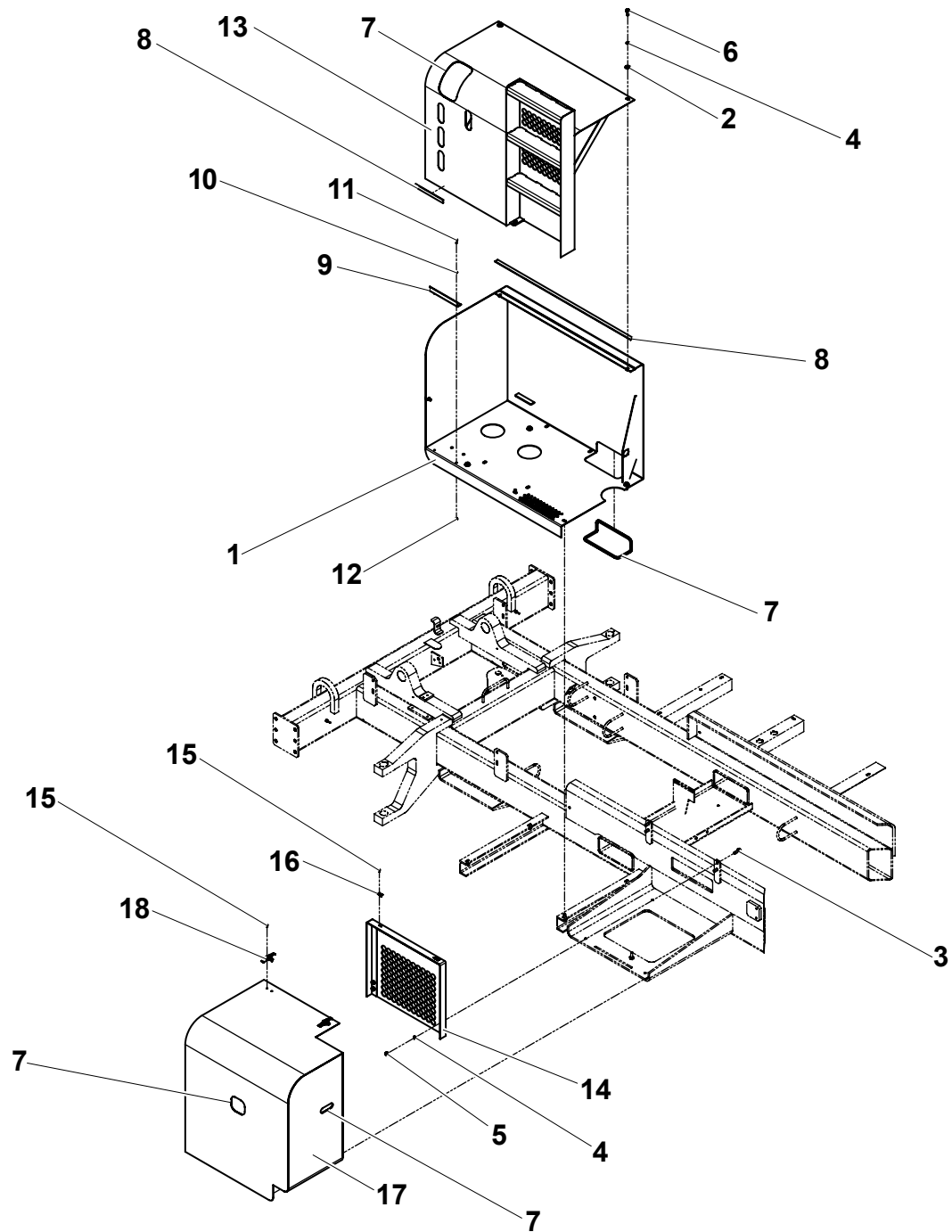
196B158300.I_1

**▲ COFFRE DROIT
BOX RIGHT**

H18SX(L)

**◀ A-
200.1C ▶**

Rep.	Désignation	Designation	Specification	Qty	Code	Up to / jusqu'à
1	CAPOT TÔLE	SHEET METAL COVER		1	196B165640	
2	JOINT NEOPRENE	NEOPRENE SEAL	20 X 3	2	2399001570	
3	GALON NON FEUTRÉ	BRAID (NO FELT)		2M	2420701180	
4	RONDELLE PLATE	ROUND HOLE WASHER	10.5 - 27 - 2 - CL.8.8	15	2351113090	
5	VIS H	CAP SCREW	M10X30-30 CL.8.8	5	2331231540	
6	RONDELLE ÉLASTIQUE	SPRING WASHER	W 10	11	2351201090	
7	ÉCROU H	HEX NUT	M10 CL. 8	4	2341221080	
8	CAPOTAGE	COWLING	4 MARCHES / STEPS	1	196B157780	
9	VIS H	CAP SCREW	M10X25-25 CL.8.8	6	2331231560	
10	TÔLE SUPPORT	SHEET METAL SUPPORT		1	196D160320	
11	RONDELLE DENT EXTÉRIEUR	OVERLAP TOOTH WASHER	6.4 - 11 - 1.1 - CL.8.8	2	2351301070	
12	VIS CHC	SOCKET CAP SCREW	M6X16-16 CL.8.8	2	2308231480	
13	ÉCROU H	HEX NUT	M6 CL. 8	2	2341221050	
14	TÔLE DE PROTECTION	PROTECTIVE PLATE		1	196D169410	
15	VIS À OREILLES	WING SCREW	M8X30 CL.4.6	2	2330003330	



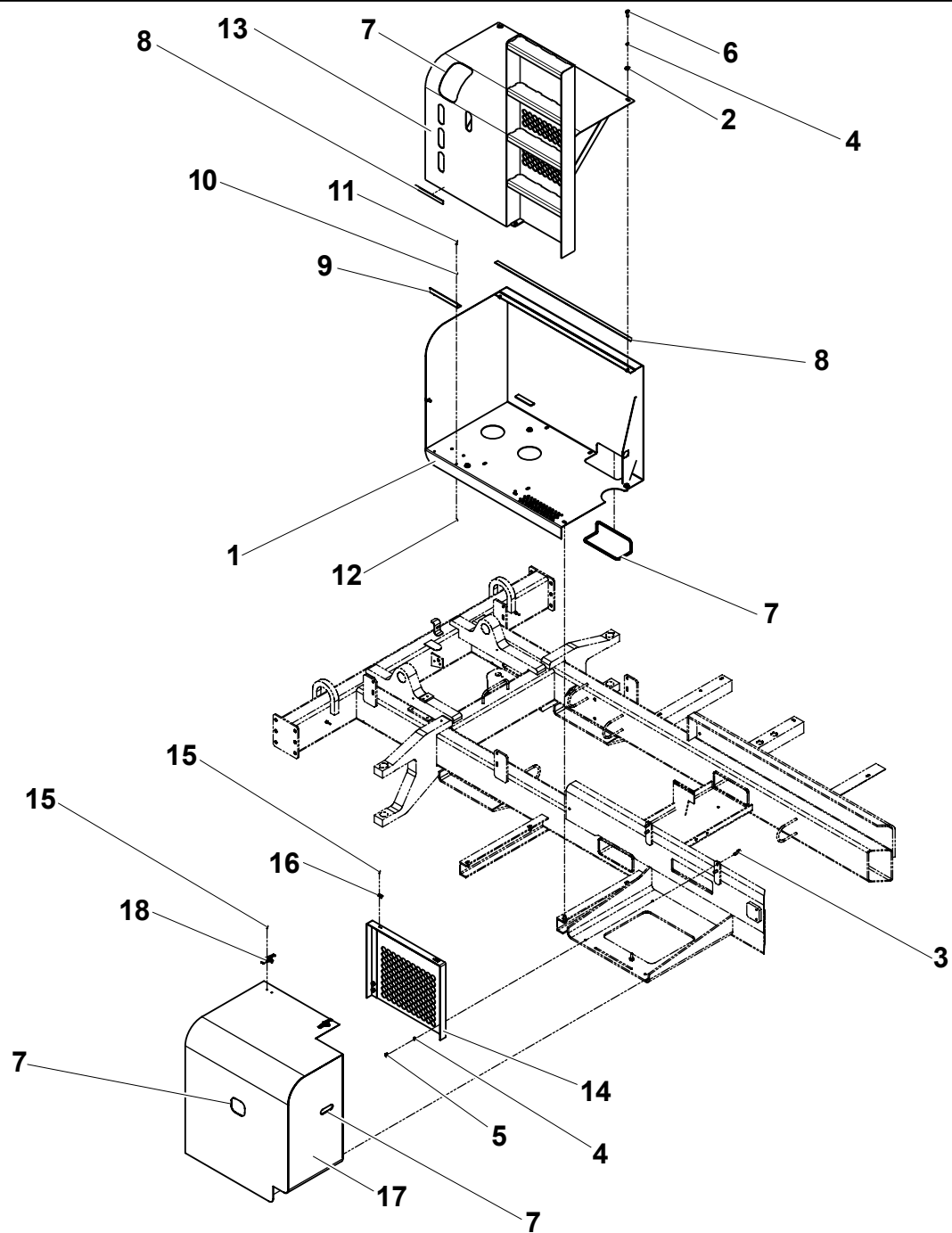
196B158290.H_1

**▲ COFFRE GAUCHE
BOX LEFT**

H12/15SX(L)

**◀ A-
200.2A/
B ▶**

Rep.	Désignation	Designation	Specification	Qty	Code	Up to / jusqu'à
1	COFFRE	BOX	GAUCHE / LEFT	1	196B151050	
2	RONDELLE PLATE	ROUND HOLE WASHER	10.5 - 27 - 2 - CL.8.8	11	2351113090	
3	VIS H	CAP SCREW	M10X30-30 CL.8.8	9	2331231540	
4	RONDELLE ÉLASTIQUE	SPRING WASHER	W 10	12	2351201090	
5	ÉCROU H	HEX NUT	M10 CL. 8	7	2341221080	
6	VIS H	CAP SCREW	M10X25-25 CL.8.8	3	2331231560	
7	GALON NON FEUTRÉ	BRAID (NO FELT)		2M	2420701180	
8	JOINT NEOPRENE	NEOPRENE SEAL	20 X 3	1	2399001570	
9	PATTE SUPPORT	SUPPORT LUG		1	196D160320	
10	RONDELLE DENT EXTÉRIEUR	OVERLAP TOOTH WASHER	6.4 - 11 - 1.1 - CL.8.8	2	2351301070	
11	VIS CHC	SOCKET CAP SCREW	M6X16-16 CL.8.8	2	2308231480	
12	ÉCROU H	HEX NUT	M6 CL. 8	2	2341221050	
13	CAPOT RÉSERVOIR	TANK COVER	3 MARCHES / STEPS	1	196B150950	
14	GRILLE DE PROTECTION	PROTECTIVE GRID		1	196C142250	
15	RIVET AVEUGLE	BLIND RIVET	TAPD 610 BS	8	2421803180	
16	RÉCEPTACLE À CROCHET	HOOKED RECEPTACLE		2	2421809800	
17	CAPOTAGE	COWLING		1	196B157100	
18	GRENOUILLÈRE À CROCHET	HOOK DUNKING DEVICE		2	2420704580	



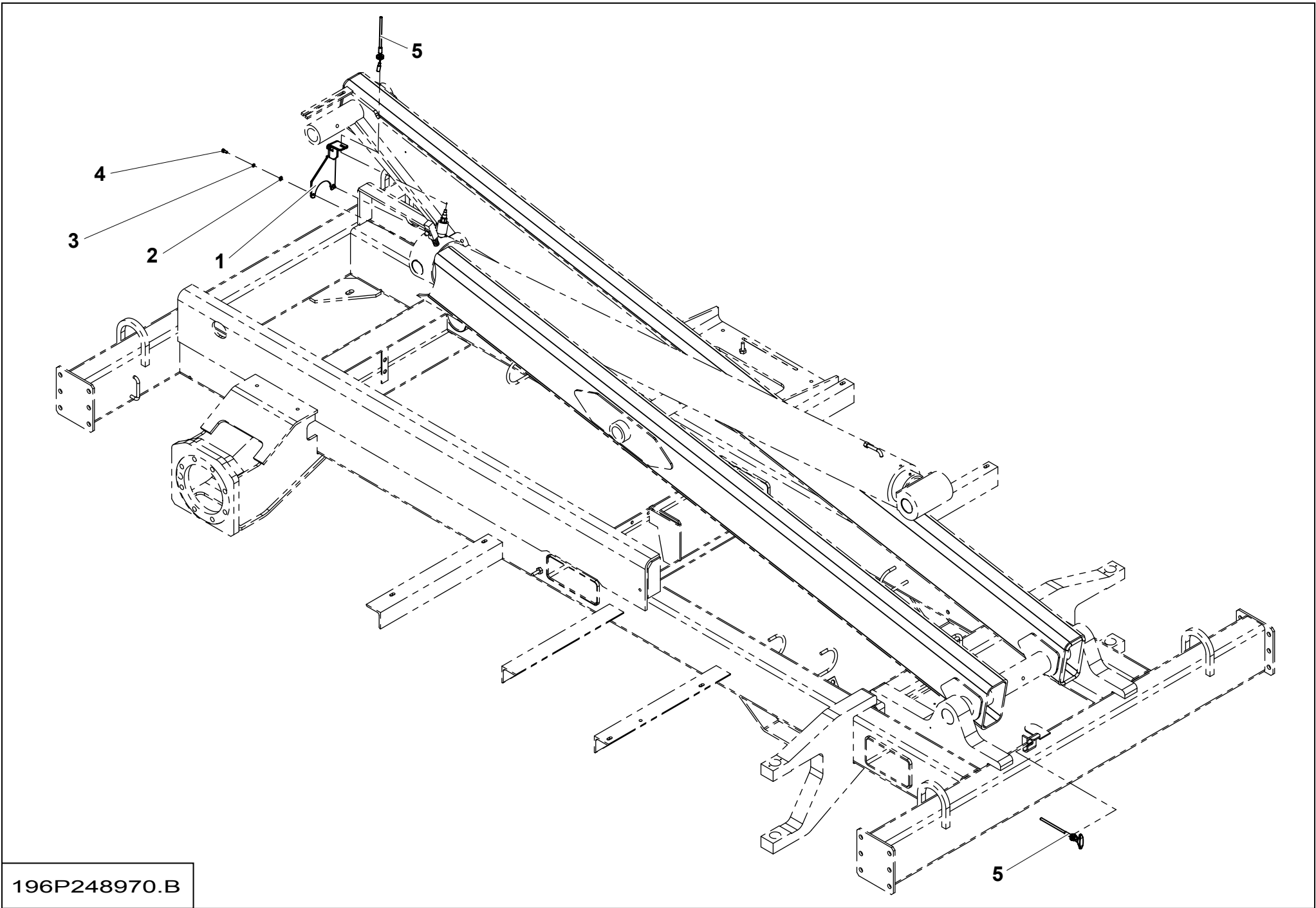
196B158290.H_1-1

**▲ COFFRE GAUCHE
BOX LEFT**

H18SX(L)

**◀ A-
200.2C ▶**

Rep.	Désignation	Designation	Specification	Qty	Code	Up to / jusqu'à
1	COFFRE	BOX	GAUCHE / LEFT	1	196B151050	
2	RONDELLE PLATE	ROUND HOLE WASHER	10.5 - 27 - 2 - CL.8.8	11	2351113090	
3	VIS H	CAP SCREW	M10X30-30 CL.8.8	9	2331231540	
4	RONDELLE ÉLASTIQUE	SPRING WASHER	W 10	12	2351201090	
5	ÉCROU H	HEX NUT	M10 CL. 8	7	2341221080	
6	VIS H	CAP SCREW	M10X25-25 CL.8.8	3	2331231560	
7	GALON NON FEUTRÉ	BRAID (NO FELT)		2M	2420701180	
8	JOINT NEOPRENE	NEOPRENE SEAL	20 X 3	1	2399001570	
9	PATTE SUPPORT	SUPPORT LUG		1	196D160320	
10	RONDELLE DENT EXTÉRIEUR	OVERLAP TOOTH WASHER	6.4 - 11 - 1.1 - CL.8.8	2	2351301070	
11	VIS CHC	SOCKET CAP SCREW	M6X16-16 CL.8.8	2	2308231480	
12	ÉCROU H	HEX NUT	M6 CL. 8	2	2341221050	
13	CAPOT RÉSERVOIR	TANK COVER	4 MARCHE / 3 STEPS	1	196B157790	
14	GRILLE DE PROTECTION	PROTECTIVE GRID		1	196C142250	
15	RIVET AVEUGLE	BLIND RIVET	TAPD 610 BS	8	2421803180	
16	RÉCEPTACLE À CROCHET	HOOKED RECEPTACLE		2	2421809800	
17	CAPOTAGE	COWLING		1	196B157100	
18	GRENOUILLÈRE À CROCHET	HOOK DUNKING DEVICE		2	2420704580	

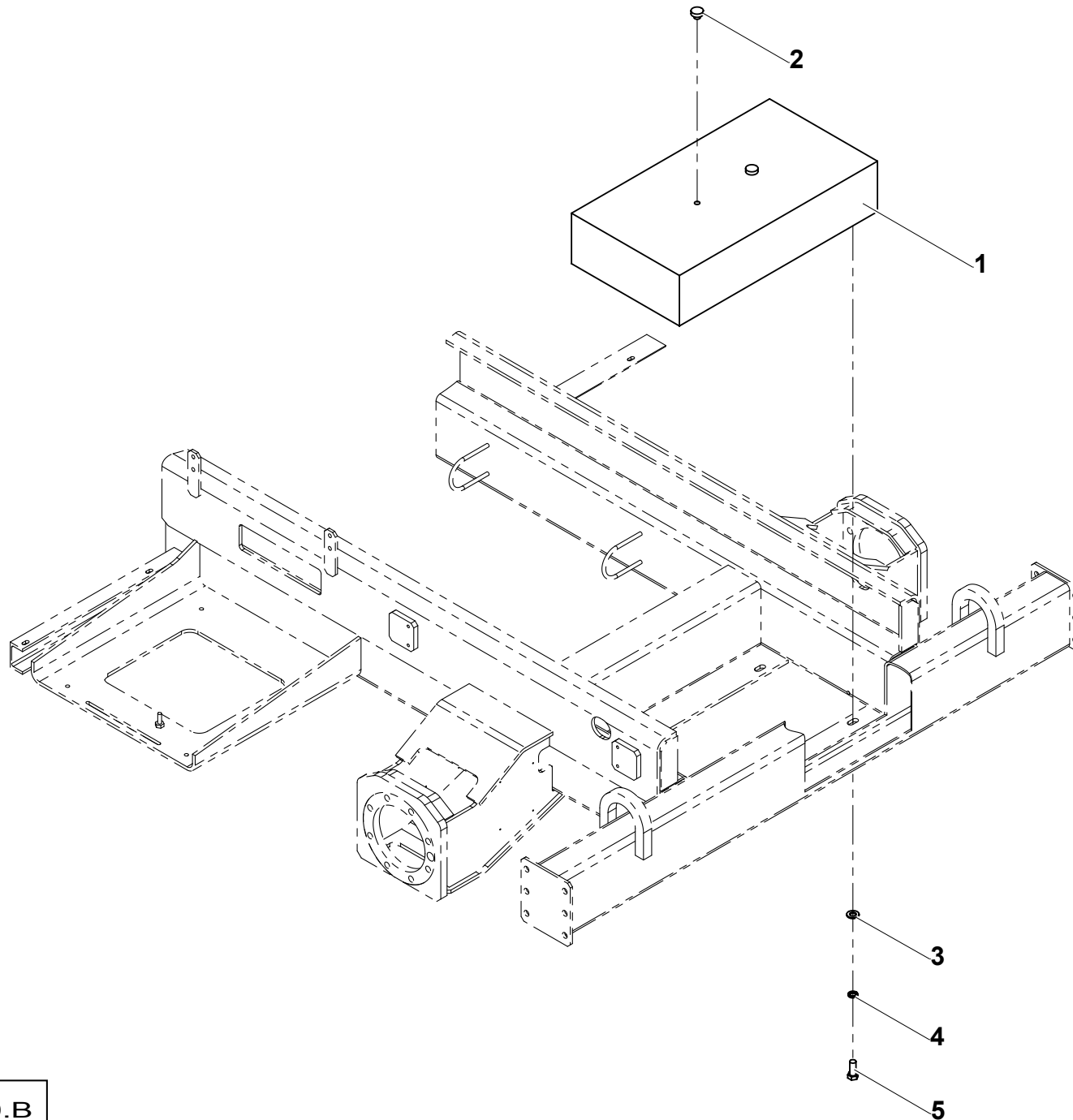


196P248970.B

**▲ ENSEMBLE COMMANDE SECOURS
EMERGENCY CONTROL UNIT**

**◀ A-
235 ▶**

Rep.	Désignation	Designation	Specification	Qty	Code	Up to / jusqu'à
1	SUPPORT CÂBLE	CABLE SUPPORT		1	196C177000	
2	RONDELLE PLATE	ROUND HOLE WASHER	6.4 - 14 - 1.2 - CL.8.8	2	2351112050	
3	RONDELLE DENT EXTÉRIEUR	OVERLAP TOOTH WASHER	6.4 - 11 - 1.1 - CL.8.8	2	2351301070	
4	VIS H	CAP SCREW	M6X16-16 CL.8.8	2	2331231310	
5	COMMANDE À DISTANCE	REMOTE CONTROL		1	2820300220	



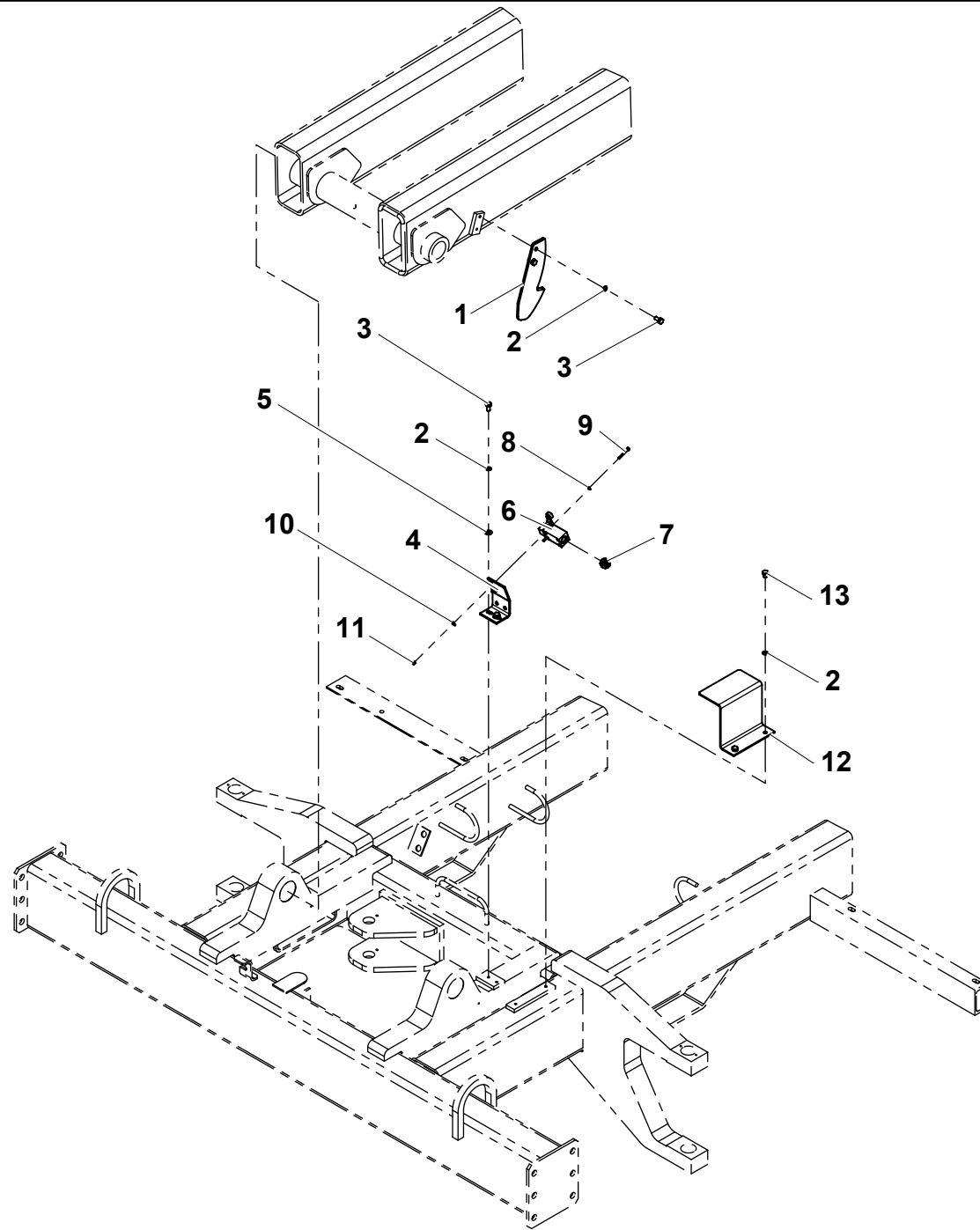
196C176970.B

▲ ENSEMBLE CONTREPOIDS
COUNTERWEIGHT ASSEMBLY

H15SX(L) H18SX(L)

◀ A-260B/ ▶
C

Rep.	Désignation	Designation	Specification	Qty	Code	Up to / jusqu'à
1	CONTREPOIDS MECANOSOUDÉ	WELDED COUNTERWEIGHT	350 KG	1	196C139820	
2	BOUCHON MP FILETE NOIR	BLACK THREADED MP PLUG		2	2420211850	
3	RONDELLE PLATE	ROUND HOLE WASHER	17 - 32 - 3 - CL.8.8	2	2351112130	
4	RONDELLE ÉLASTIQUE	SPRING WASHER	W 16	2	2351201120	
5	VIS H	CAP SCREW	M16X40-38 CL.8.8	2	2331232230	



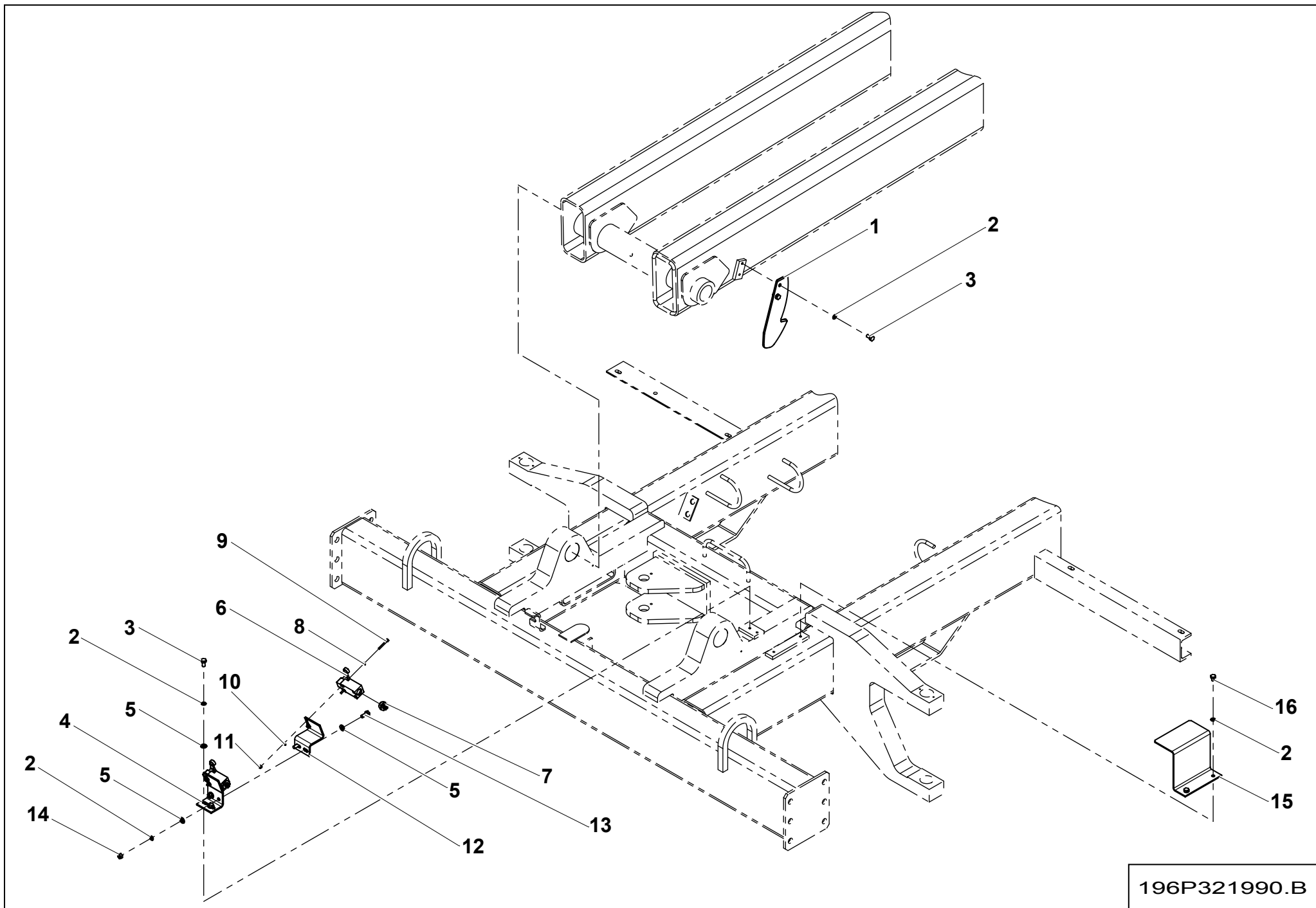
196P322010.A

▲ DÉTECTEUR COUPURE GV DÉVERS
DETECTOR HIGH SPEED CUT-OFF TILT

H12SX(L)

◀ **A-**
280.1A ▶

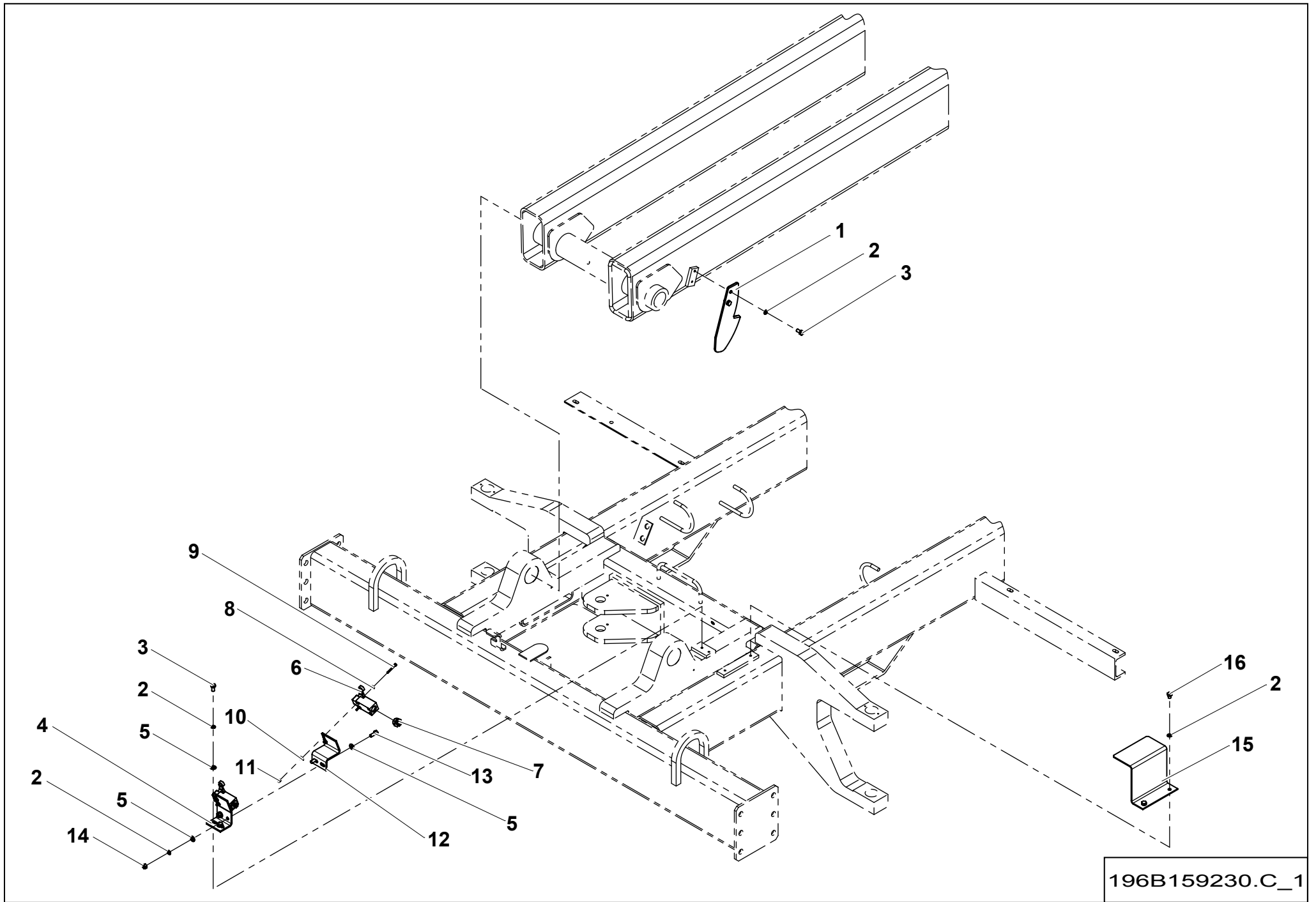
Rep.	Désignation	Designation	Specification	Qty	Code	Up to / jusqu'à
1	CAME	CAM		1	196C156020	
2	RONDELLE DENT EXTÉRIEUR	OVERLAP TOOTH WASHER	DD 8 ZB	6	2351303090	
3	VIS H	CAP SCREW	M8X16-16 CL.8.8	4	2331231400	
4	SUPPORT CONTACTEUR	CONTACT SWITCH SUPPORT		1	196C156070	
5	RONDELLE PLATE	ROUND HOLE WASHER	8.4 - 18 - 1.5 - CL.8.8	2	2351112070	
6	CAPTEUR DE POSITION	POSITION SENSOR		1	2440901490	
7	PRESSE-ETOUPE	GLAND	13/7-13/9	1	2441613010	
8	RONDELLE PLATE	ROUND HOLE WASHER	4.3 - 10 - 0.8 - CL.8.8	2	2351112030	
9	VIS CHC	SOCKET CAP SCREW	M4X35-20 CL.8.8	2	2308231220	
10	RONDELLE PLATE	ROUND HOLE WASHER	4.3 - 14 - 0.8 - CL.8.8	2	2351113030	
11	ÉCROU AUTOFREINÉ	SELF-LOCKED NUT	M4 CL. 8	2	2349221480	
12	CAPOT DE PROTECTION	PROTECTIVE COVER		1	196C156610	
13	VIS H	CAP SCREW	M8X10-10 CL.8.8	2	2331231410	



▲ DÉTECTEUR COUPURE GV DÉVERS H15SX(L)
DETECTOR HIGH SPEED CUT-OFF TILT

◀ A-280.1B ▶

Rep.	Désignation	Designation	Specification	Qty	Code	Up to / jusqu'à
1	CAME	CAM		1	196C156020	
2	RONDELLE DENT EXTÉRIEUR	OVERLAP TOOTH WASHER	DD 8 ZB	8	2351303090	
3	VIS H	CAP SCREW	M8X16-16 CL.8.8	4	2331231400	
4	SUPPORT CONTACTEUR	CONTACT SWITCH SUPPORT		1	196C156070	
5	RONDELLE PLATE	ROUND HOLE WASHER	8.4 - 18 - 1.5 - CL.8.8	6	2351112070	
6	CAPTEUR DE POSITION	POSITION SENSOR		2	2440901490	
7	PRESSE-ETOUPE	GLAND	13/7-13/9	2	2441613010	
8	RONDELLE PLATE	ROUND HOLE WASHER	4.3 - 10 - 0.8 - CL.8.8	4	2351112030	
9	VIS CHC	SOCKET CAP SCREW	M4X35-20 CL.8.8	4	2308231220	
10	RONDELLE PLATE	ROUND HOLE WASHER	4.3 - 14 - 0.8 - CL.8.8	4	2351113030	
11	ÉCROU AUTOFREINÉ	SELF-LOCKED NUT	M4 CL. 8	4	2349221480	
12	SUPPORT CONTACTEUR	CONTACT SWITCH SUPPORT		1	196C156060	
13	VIS H	CAP SCREW	M8X20-20 CL.8.8	2	2331231420	
14	ÉCROU H	HEX NUT	M8 CL. 8	2	2341221070	
15	CAPOT DE PROTECTION	PROTECTIVE COVER		1	196C156610	
16	VIS H	CAP SCREW	M8X10-10 CL.8.8	2	2331231410	

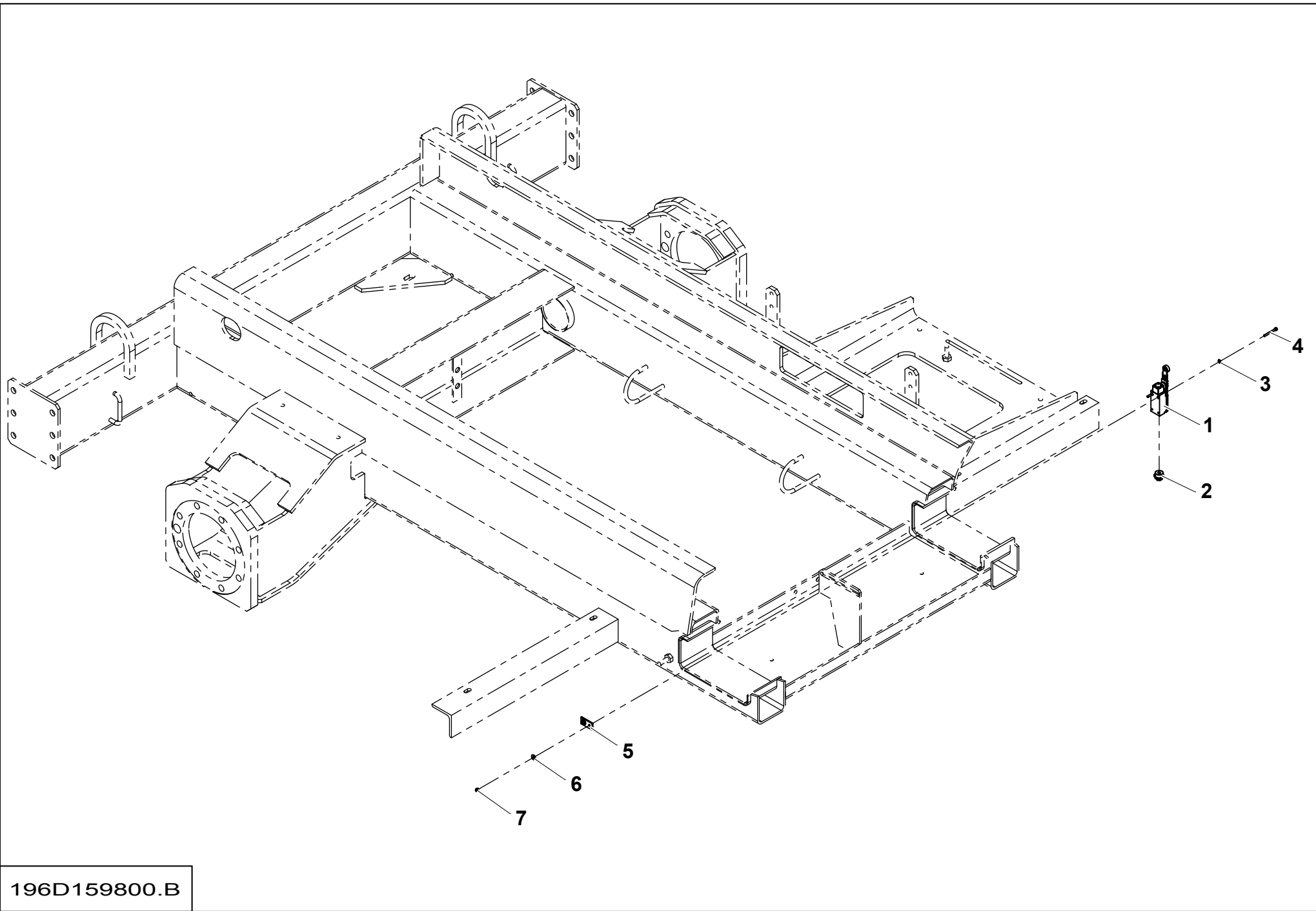


196B159230.C_1

▲ DÉTECTEUR COUPURE GV DÉVERS H18SX(L)
DETECTOR HIGH SPEED CUT-OFF TILT

◀ **A-280.1C** ▶

Rep.	Désignation	Designation	Specification	Qty	Code	Up to / jusqu'à
1	CAME	CAM		1	196C156030	
2	RONDELLE DENT EXTÉRIEUR	OVERLAP TOOTH WASHER	DD 8 ZB	8	2351303090	
3	VIS H	CAP SCREW	M8X16-16 CL.8.8	4	2331231400	
4	SUPPORT CONTACTEUR	CONTACT SWITCH SUPPORT		1	196C156070	
5	RONDELLE PLATE	ROUND HOLE WASHER	8.4 - 18 - 1.5 - CL.8.8	6	2351112070	
6	CAPTEUR DE POSITION	POSITION SENSOR		2	2440901490	
7	PRESSE-ETOUPE	GLAND	13/7-13/9	2	2441613010	
8	RONDELLE PLATE	ROUND HOLE WASHER	4.3 - 14 - 0.8 - CL.8.8	4	2351113030	
9	VIS CHC	SOCKET CAP SCREW	M4X35-20 CL.8.8	4	2308231220	
10	RONDELLE PLATE	ROUND HOLE WASHER	4.3 - 10 - 0.8 - CL.8.8	4	2351112030	
11	ÉCROU AUTOFREINÉ	SELF-LOCKED NUT	M4 CL. 8	4	2349221480	
12	SUPPORT CONTACTEUR	CONTACT SWITCH SUPPORT		1	196C156060	
13	VIS H	CAP SCREW	M8X20-20 CL.8.8	2	2331231420	
14	ÉCROU H	HEX NUT	M8 CL. 8	2	2341221070	
15	CAPOT DE PROTECTION	PROTECTIVE COVER		1	196C156610	
16	VIS H	CAP SCREW	M8X10-10 CL.8.8	2	2331231410	



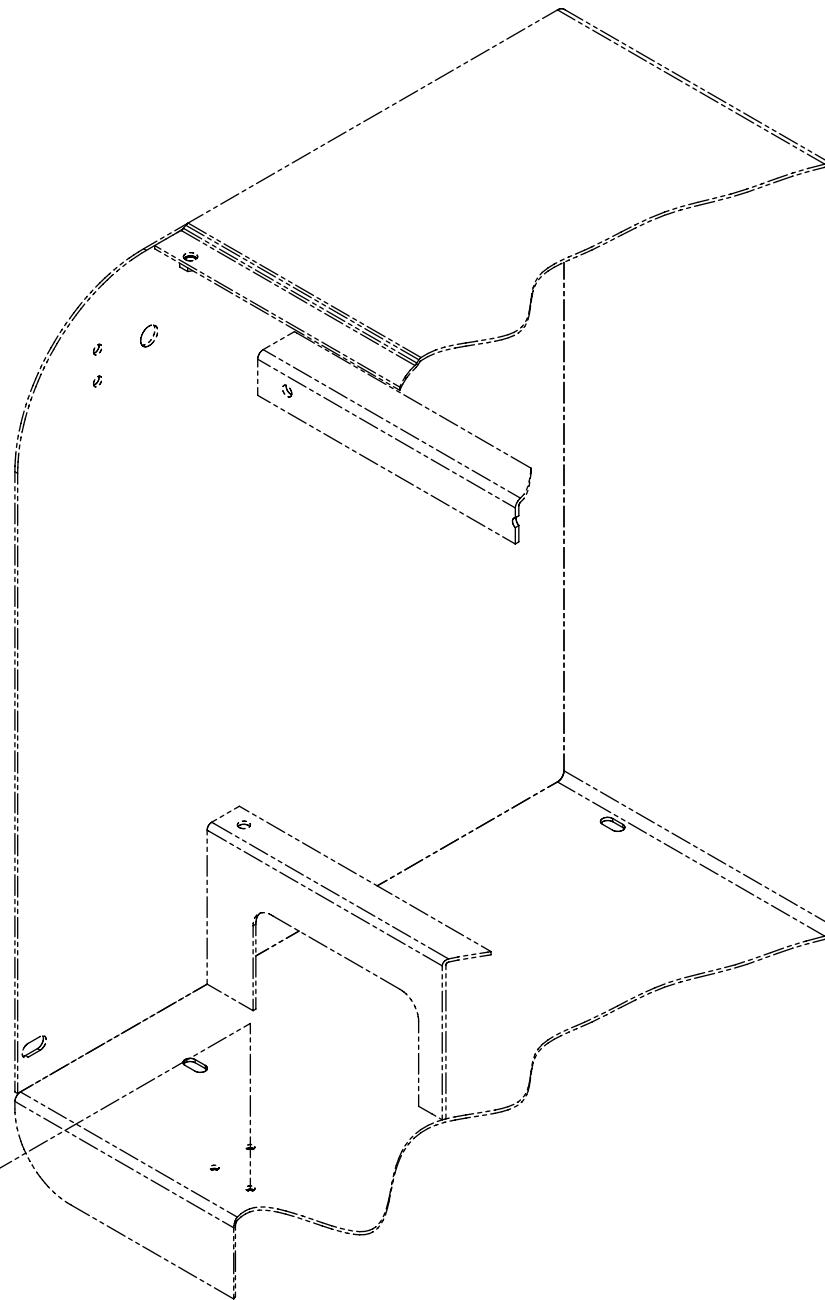
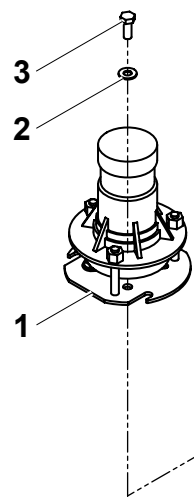
196D159800.B



DÉTECTEUR FIN DE COURSE LEVAGE
DETECTOR LIFTING LIMIT SWITCH

A-
280.2

Rep.	Désignation	Designation	Specification	Qty	Code	Up to / jusqu'à
1	INTERRUPTEUR DE POSITION	POSITION SWITCH		1	2440901530	
2	PRESSE-ETOUPE	GLAND	13/7-13/9	1	2441613010	
3	RONDELLE PLATE	ROUND HOLE WASHER	4.3 - 10 - 0.8 - CL.8.8	2	2351112030	
4	VIS CHC	SOCKET CAP SCREW	M4X40-20 CL.8.8	2	2308231230	
5	PLAT DE SERRAGE	TIGHTENING IRON		1	109D160140	
6	RONDELLE PLATE	ROUND HOLE WASHER	4.3 - 14 - 0.8 - CL.8.8	2	2351113030	
7	ÉCROU AUTOFREINÉ	SELF-LOCKED NUT	M4 CL. 8	2	2349221480	



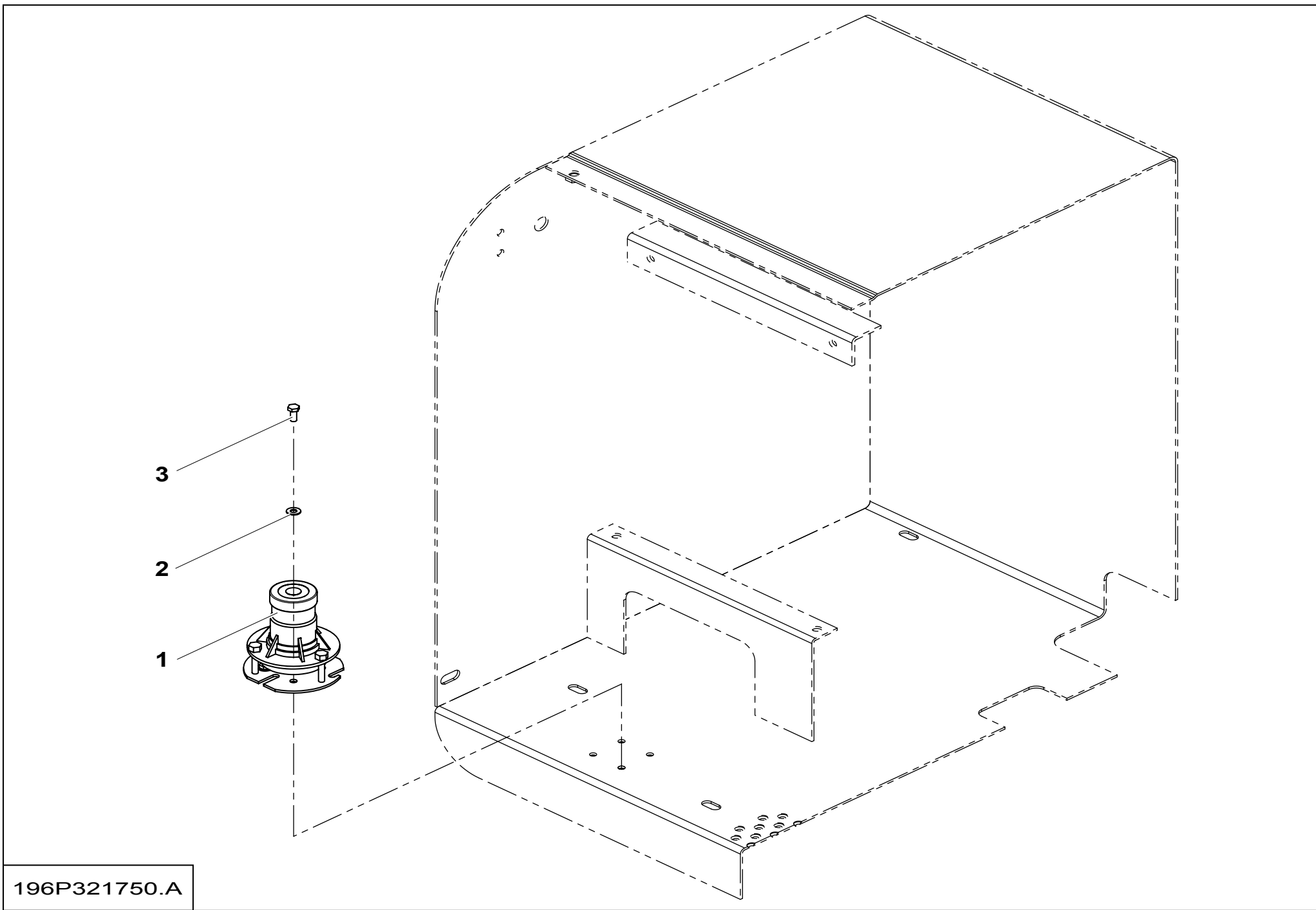
196C159690.B_1

▲ DÉVERS
TILT

5° H12/H15SX(L)

◀ A- 300.1A/ ▶
B

Rep.	Désignation	Designation	Specification	Qty	Code	Up to / jusqu'à
1	DÉVERS	TILT	5°	1	24402034902	
2	RONDELLE PLATE	ROUND HOLE WASHER	6.4 - 14 - 1.2 - CL.8.8	3	2351112050	
3	VIS H	CAP SCREW	M6X16-16 CL.8.8	3	2331231310	



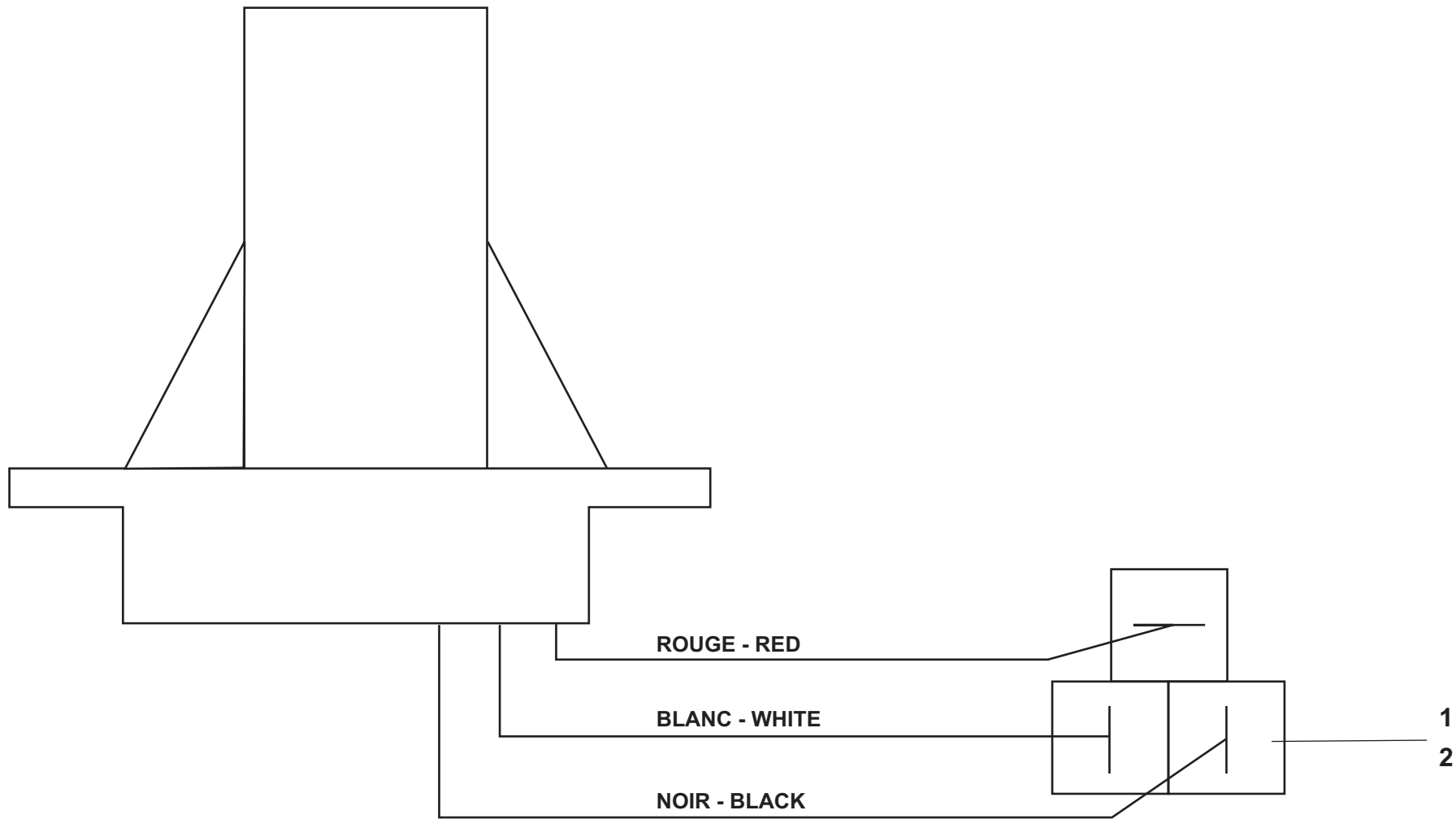
196P321750.A

**▲ DÉVERS
TILT**

3° H18SX(L)

**◀ A-
300.1C ▶**

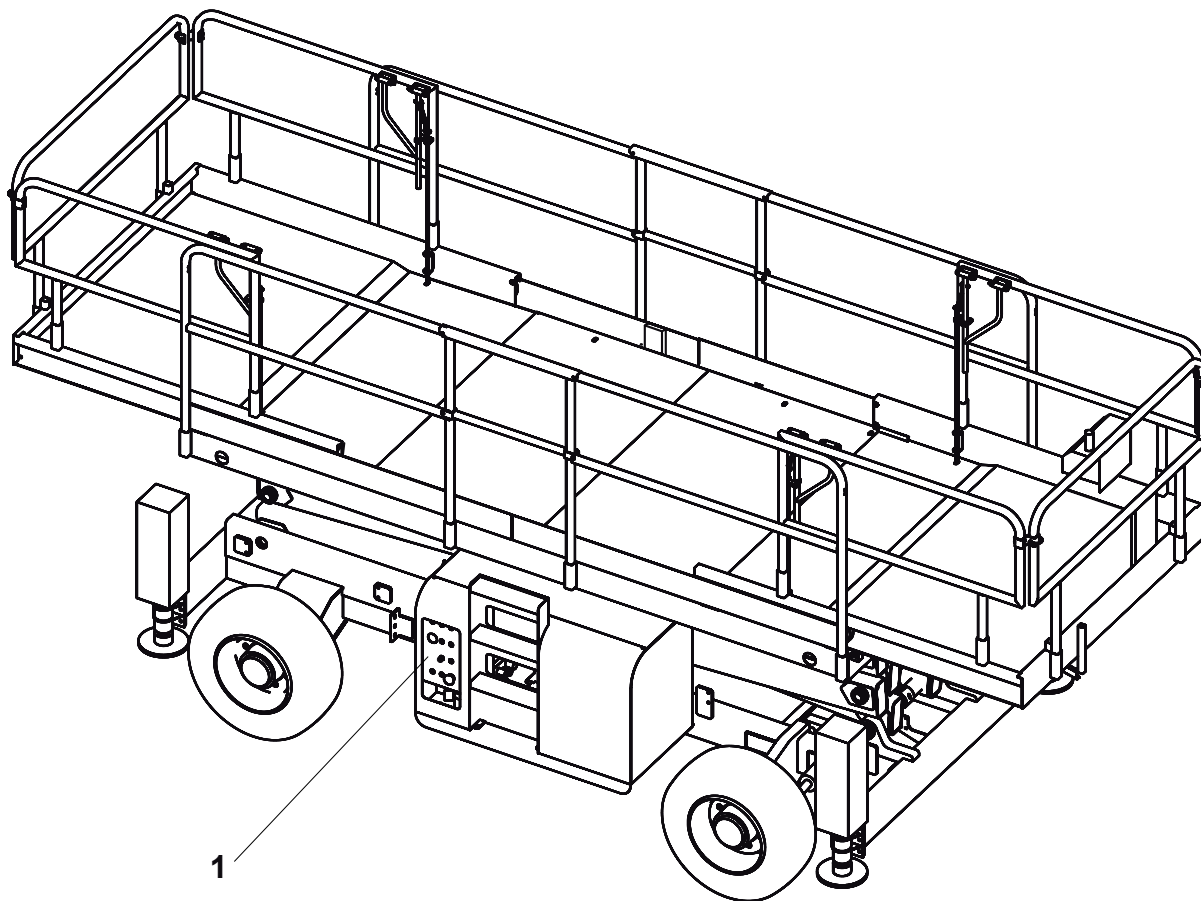
Rep.	Désignation	Designation	Specification	Qty	Code	Up to / jusqu'à
1	DÉTECTEUR DE DÉVERS	SLOPE SENSOR	3° BLANC / WHITE	1	24402034802	
2	RONDELLE PLATE	ROUND HOLE WASHER	6.4 - 14 - 1.2 - CL.8.8	3	2351112050	
3	VIS H	CAP SCREW	M6X16-16 CL.8.8	3	2331231310	



196C159700.A

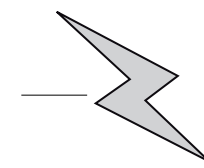
▲ **CÂBLAGE DÉVERS**
TILT CABLING

Rep.	Désignation	Designation	Specification	Qty	Code	Up to / jusqu'à
1	COSSES À LANGUETTE	LUG TERMINALS		3	2440313620	
2	PORTE LANGUETTE 3 VOIES	3-WAY PORTE-LANGUETTE		1	2441612060	



2

3



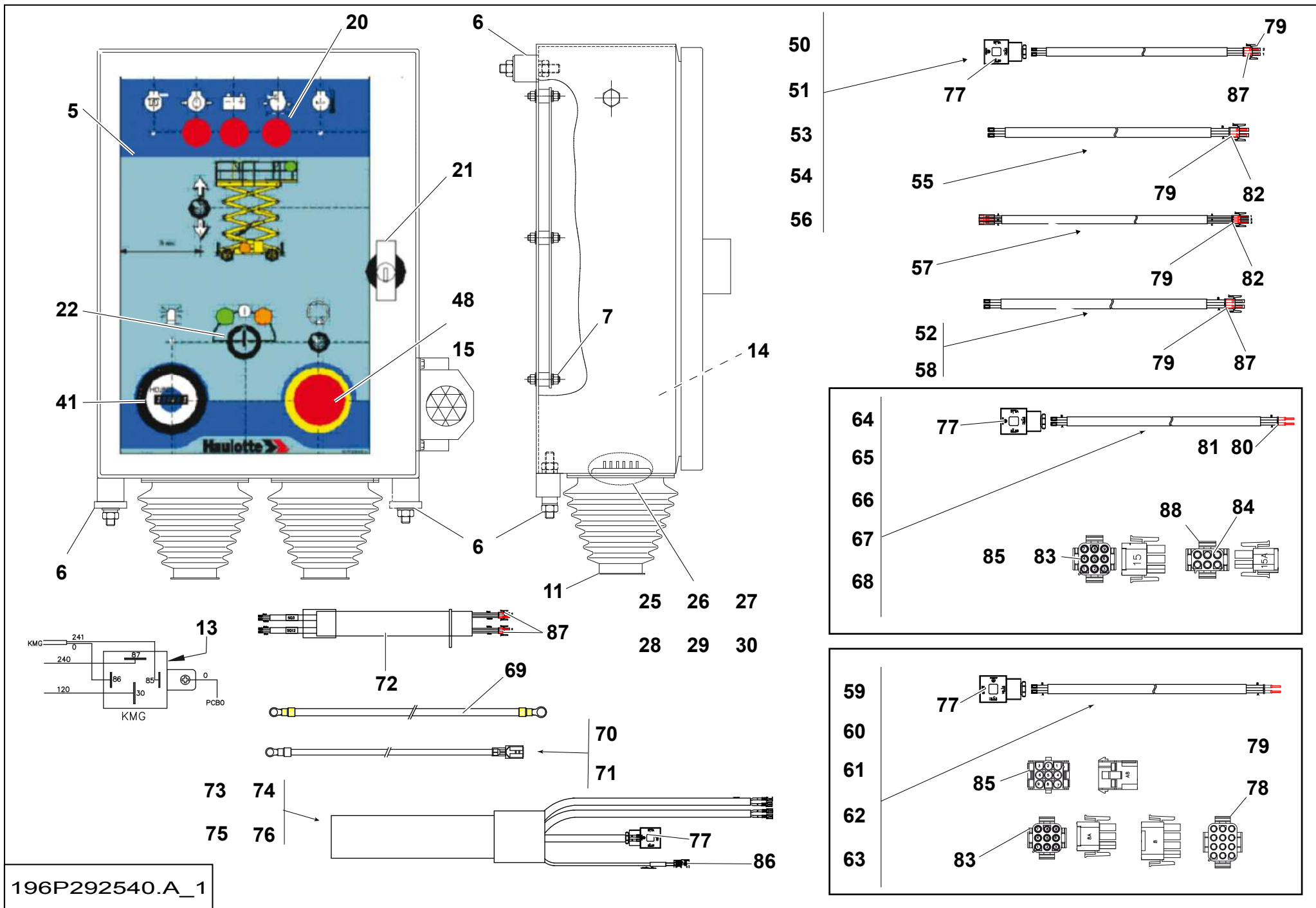
4000080150.A

**▲ ENSEMBLE ÉLECTRICITÉ
POWER SUPPLY SECTION**

H12/15SX(L)

**◀ A-320A/
B ▶**

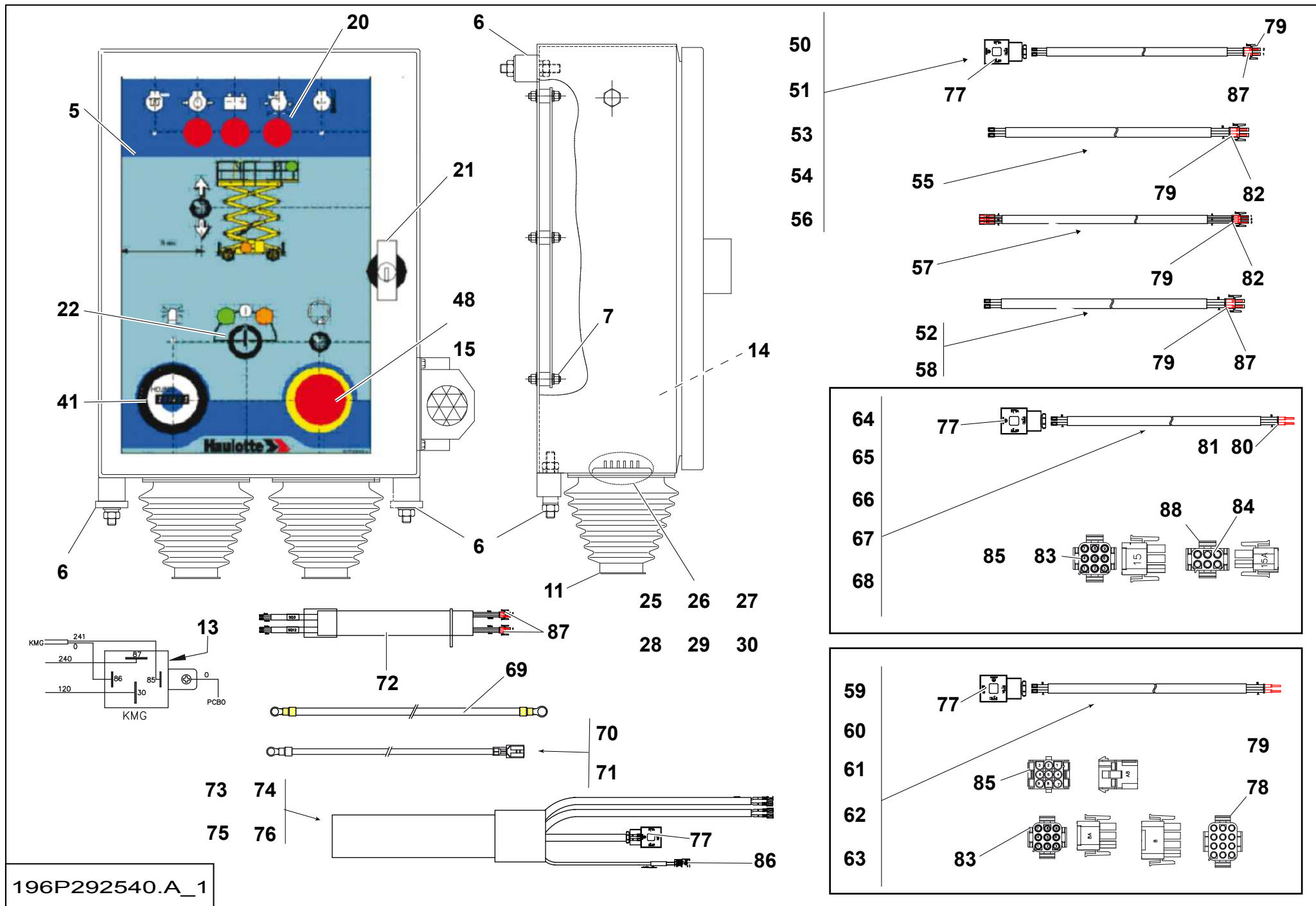
Rep.	Désignation	Designation	Specification	Qty	Code	Up to / jusqu'à
1	COFFRET ÉLECTRIQUE	ELECTRICAL CABINET		1	196P292540	SEE DETAILS
2	FAISCEAU PUISSANCE	BEAM POWER		1	196P288280	
3	FAISCEAUX	BUNDLES	YV9	1	196P288210	



▲ COFFRET ELECTRIQUE ELECTRICAL CABINET

◀ A-320A/
B-1
1/3 ▶

Rep.	Désignation	Designation	Specification	Qty	Code	Up to / jusqu'à
5	ÉTIQUETTE 'PUPITRE BAS'	« BOTTOM PANEL » LABEL		1	307P222990	
6	AMORTISSEUR DE VIBRATION	VIBRATION DAMPER		4	2421902450	
7	AMORTISSEUR DE VIBRATION	VIBRATION DAMPER		6	2421904670	
11	SOUFFLET	GAITER		2	2421903480	
13	RELAIS	RELAY	12V - 70A	1	2441801920	
14	RELAIS	RELAY	12V - 25/30A	2	2441801860	
15	TÊTE ARRÊT URGENCE	EMERGENCY STOP		1	2901011100	
20	VOYANT	LIGHT		3	2442202050	
21	SERRURE	LOCK		1	2326015490	
22	TÊTE DE BOUTON TOURNANT	TURN KNOB HEAD		1	2442009640	
25	PORTE FUSIBLE	FUSE HOLDER		1	2901002190	
26	FUSIBLE	FUSE	30A	1	2440602380	
27	FUSIBLE	FUSE	20A	2	2440602360	
28	FUSIBLE	FUSE	10A	1	2440602340	
29	FUSIBLE	FUSE	5A	1	2440602320	
30	FUSIBLE	FUSE	3A	1	2440602050	
41	HORAMÈTRE	HOUR RECORDER		1	2440309010	
48	COUPE CIRCUIT	CUTOUT SWITCH		1	2440901620	
50	FAISCEAU	BEAM	PWM 1	1	4000130990	
51	FAISCEAU	BEAM	YV18B	1	4000131000	
52	FAISCEAU	BEAM	B4	1	4000131010	
53	FAISCEAU	BEAM	YV14A	1	4000131020	
54	FAISCEAU	BEAM	YV40	1	4000131030	
55	FAISCEAU	BEAM	HA1	1	4000131040	
56	FAISCEAU	BEAM	YV18A	1	4000131050	
57	FAISCEAU	BEAM	SQ1	1	4000131060	

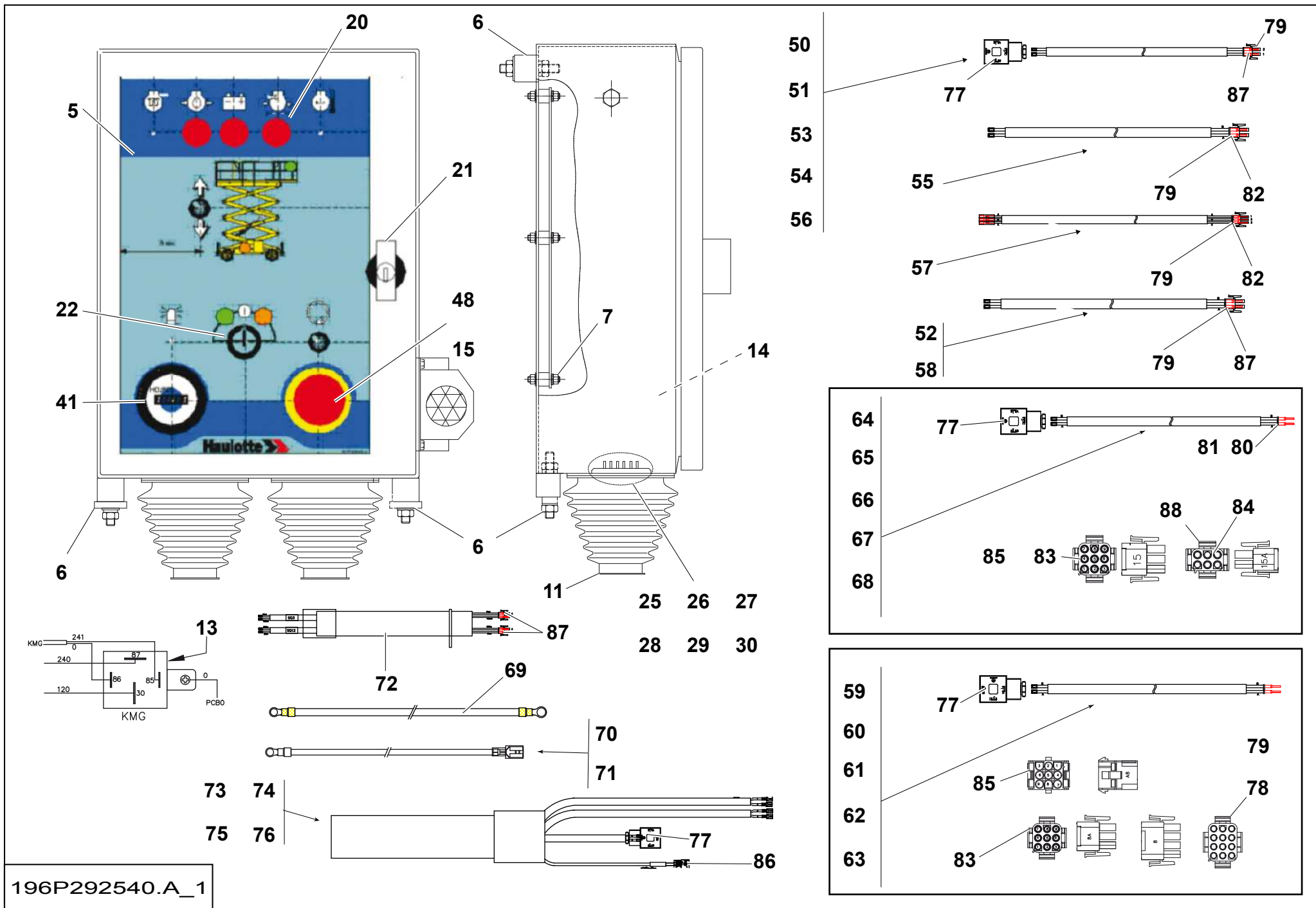


196P292540.A_1

**▲ COFFRET ELECTRIQUE
ELECTRICAL CABINET**

◀ **A-320A/
B-1
2/3** ▶

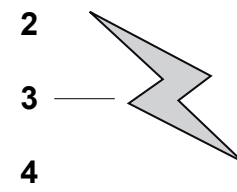
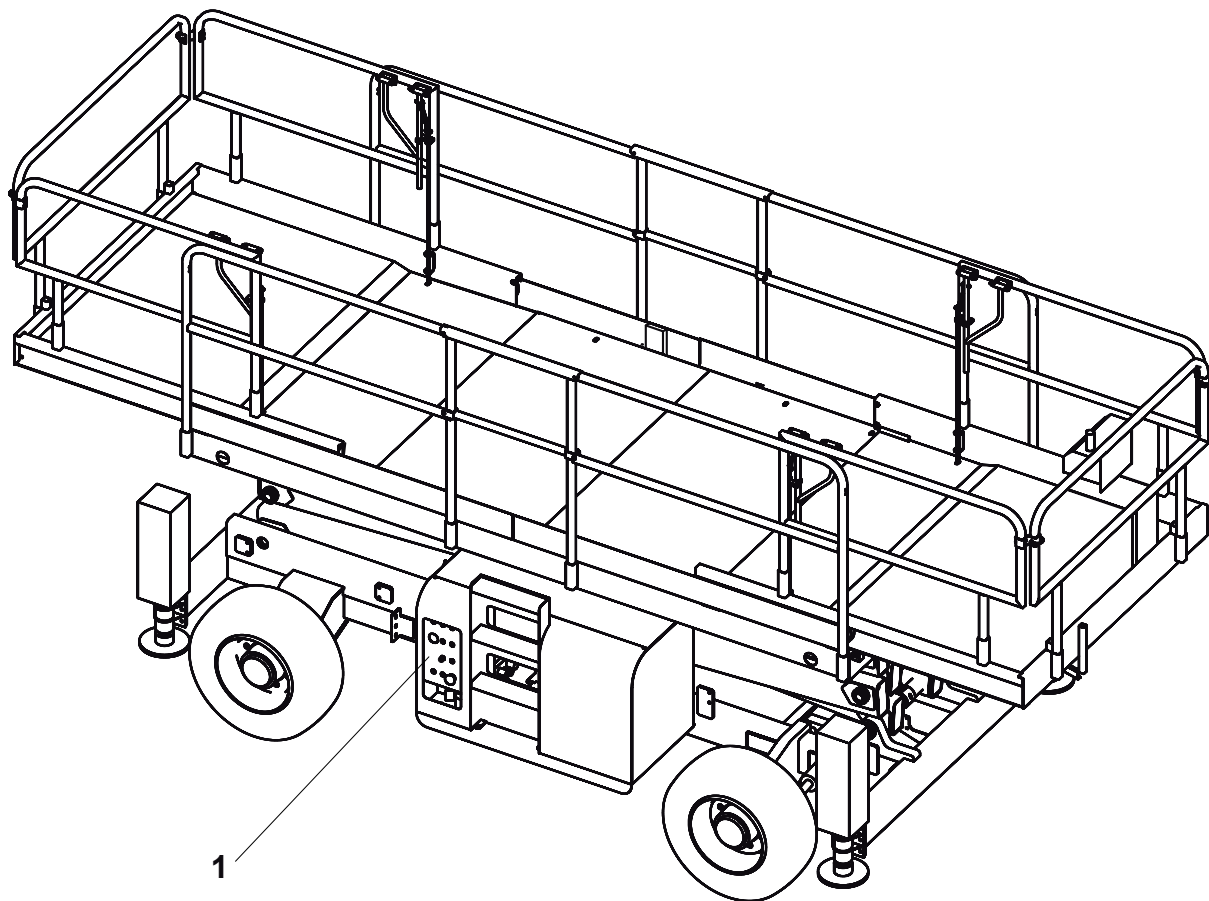
Rep.	Désignation	Designation	Specification	Qty	Code	Up to / jusqu'à
58	FAISCEAU	BEAM	SQ4	1	4000131070	
59	FAISCEAU	BEAM	YV8	1	4000131080	
60	FAISCEAU	BEAM	YV10	1	4000131090	
61	FAISCEAU	BEAM	YV11	1	4000131100	
62	FAISCEAU	BEAM	YV12	1	4000131110	
63	FAISCEAU	BEAM	YV17	1	4000131130	
64	FAISCEAU	BEAM	YV13	1	4000131140	
65	FAISCEAU	BEAM	YV21A	1	4000131150	
66	FAISCEAU	BEAM	YV21B	1	4000131160	
67	FAISCEAU	BEAM	YV22A	1	4000131170	
68	FAISCEAU	BEAM	YV22B	1	4000131180	
69	FAISCEAU	BEAM	CABLE 0	1	4000131230	
70	FAISCEAU	BEAM	CABLE 120	1	4000131240	
71	FAISCEAU	BEAM	CABLE 240	1	4000131250	
72	FAISCEAU	BEAM	SQ3_SQ12	1	4000131260	
73	FAISCEAU	BEAM	ARG	1	4000131360	
74	FAISCEAU	BEAM	AVG	1	4000131370	
75	FAISCEAU	BEAM	ARD	1	4000131380	
76	FAISCEAU	BEAM	AVD	1	4000131390	
77	BORNIER	TERMINAL BLOCK	PG9 - DIN 43650	1	2442009180	
78	CONNECTEUR	CONNECTOR	12 VOIES / WAYS	1	2440203090	
79	DOUILLE	PIN	1.52-2.52MNL	1	2440404030	
80	EMBOUIT DROIT	STRAIGHT FITTING	ROUGE / RED	1	2440502250	
81	COSSE	LUG	ROUGE / RED LG 6.35	1	2440313090	
82	CONNECTEUR	CONNECTOR	3 VOIES / WAYS	1	2440203170	
83	CONNECTEUR	CONNECTOR	9 VOIES / WAYS MALE	1	2440203150	



**▲ COFFRET ELECTRIQUE
ELECTRICAL CABINET**

◀ **A-320A/
B-1
3/3** ▶

Rep.	Désignation	Designation	Specification	Qty	Code	Up to / jusqu'à
84	CONNECTEUR	CONNECTOR	6 VOIES / WAYS MALE	1	2440203160	
85	CONNECTEUR	CONNECTOR	9 VOIES / WAYS_FEMELLE / FEMALE	1	2440203300	
86	BORNIER	TERMINAL BLOCK		1	2442009380	
87	CONNECTEUR	CONNECTOR	2 VOIES / WAYS MALE	1	2440203330	
88	CONNECTEUR	CONNECTOR	6 VOIES / WAYS FEMELLE / FEMALE	1	2440203550	



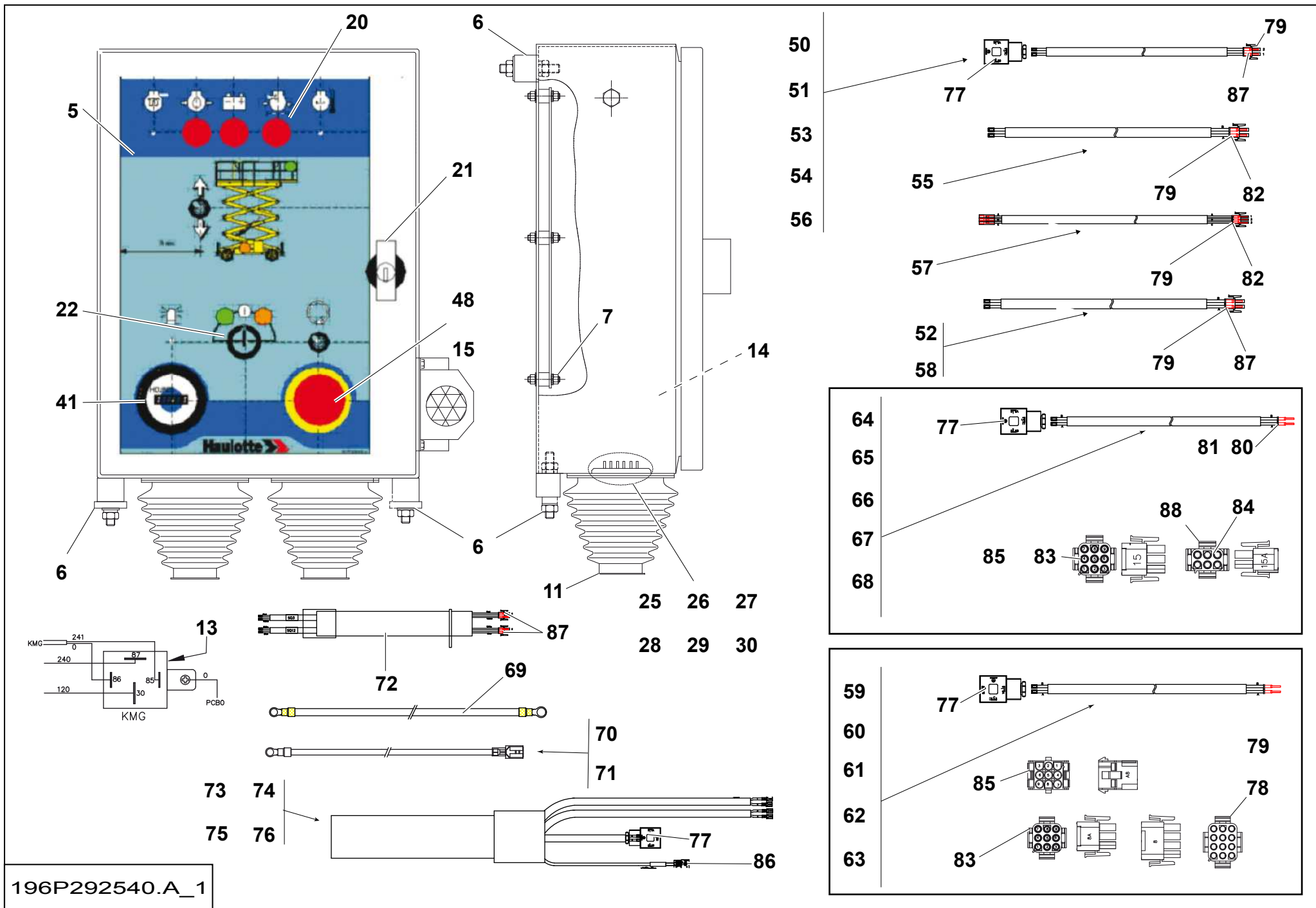
4000080190.A

▲ **ENSEMBLE ÉLECTRICITÉ**
POWER SUPPLY SECTION

H18SX(L)

◀ **A-320C** ▶

Rep.	Désignation	Designation	Specification	Qty	Code	Up to / jusqu'à
1	COFFRET ÉLECTRIQUE	ELECTRICAL CABINET		1	196P292540	SEE DETAILS
2	FAISCEAU PUISSANCE	BEAM POWER		1	196P288280	
3	FAISCEAUX	BUNDLES	YV9	1	196P288210	
4	FAISCEAU ELECTRO VANNE	ÉLECTROVALVE BUNDLES	YV25	1	196P292550	



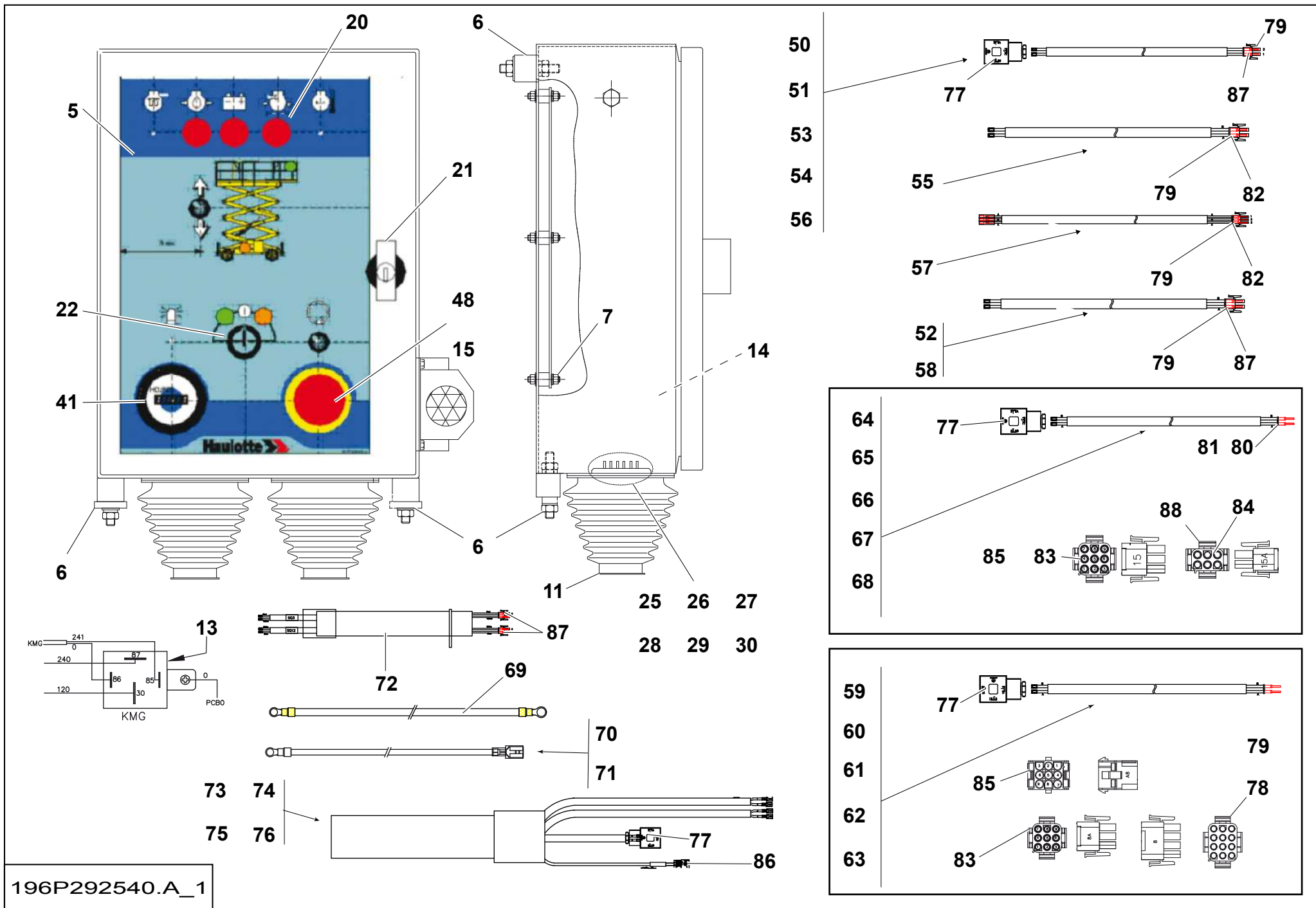
▲ COFFRET ELECTRIQUE ELECTRICAL CABINET

A-320C-

1

1/3

Rep.	Désignation	Designation	Specification	Qty	Code	Up to / jusqu'à
5	ETIQUETTE 'PUPITRE BAS'	« BOTTOM PANEL » LABEL		1	307P222990	
6	AMORTISSEUR DE VIBRATION	VIBRATION DAMPER		4	2421902450	
7	AMORTISSEUR DE VIBRATION	VIBRATION DAMPER		6	2421904670	
11	SOUFFLET	GAITER		2	2421903480	
13	RELAIS	RELAY	12V - 70A	1	2441801920	
14	RELAIS	RELAY	12V - 25/30A	2	2441801860	
15	TÊTE ARRET URGENCE	EMERGENCY STOP		1	2901011100	
20	VOYANT	LIGHT		3	2442202050	
21	SERRURE	LOCK		1	2326015490	
22	TÊTE DE BOUTON TOURNANT	TURN KNOB HEAD		1	2442009640	
25	PORTE FUSIBLE	FUSE HOLDER		1	2901002190	
26	FUSIBLE	FUSE	30A	1	2440602380	
27	FUSIBLE	FUSE	20A	2	2440602360	
28	FUSIBLE	FUSE	10A	1	2440602340	
29	FUSIBLE	FUSE	5A	1	2440602320	
30	FUSIBLE	FUSE	3A	1	2440602050	
41	HORAMÈTRE	HOUR RECORDER		1	2440309010	
48	COUPE CIRCUIT	CUTOUT SWITCH		1	2440901620	
50	FAISCEAU	BEAM	PWM 1	1	4000130990	
51	FAISCEAU	BEAM	YV18B	1	4000131000	
52	FAISCEAU	BEAM	B4	1	4000131010	
53	FAISCEAU	BEAM	YV14A	1	4000131020	
54	FAISCEAU	BEAM	YV40	1	4000131030	
55	FAISCEAU	BEAM	HA1	1	4000131040	
56	FAISCEAU	BEAM	YV18A	1	4000131050	
57	FAISCEAU	BEAM	SQ1	1	4000131060	

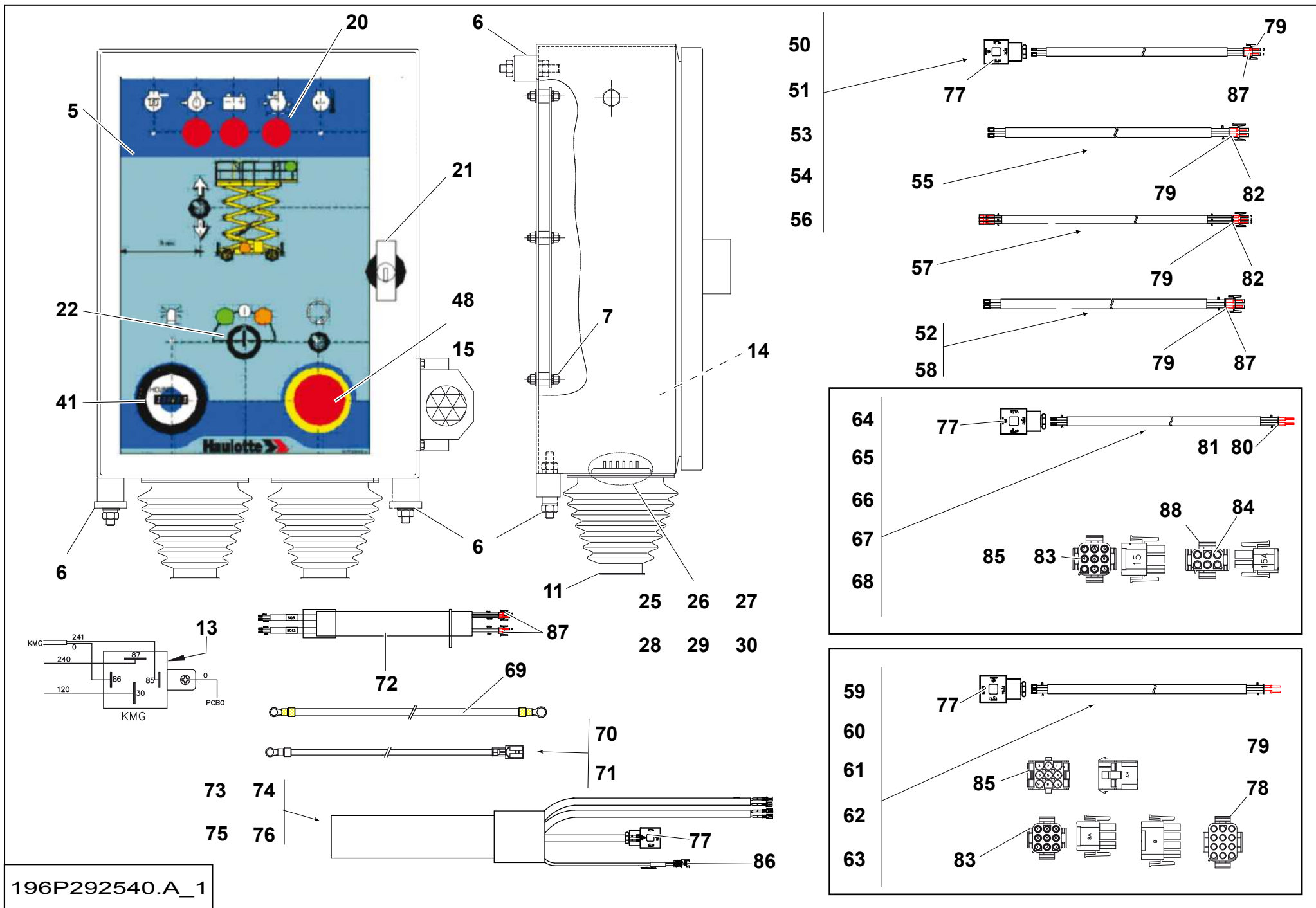


196P292540.A_1

**▲ COFFRET ELECTRIQUE
ELECTRICAL CABINET**

**A-320C-
1
2/3**

Rep.	Désignation	Designation	Specification	Qty	Code	Up to / jusqu'à
58	FAISCEAU	BEAM	SQ4	1	4000131070	
59	FAISCEAU	BEAM	YV8	1	4000131080	
60	FAISCEAU	BEAM	YV10	1	4000131090	
61	FAISCEAU	BEAM	YV11	1	4000131100	
62	FAISCEAU	BEAM	YV12	1	4000131110	
63	FAISCEAU	BEAM	YV17	1	4000131130	
64	FAISCEAU	BEAM	YV13	1	4000131140	
65	FAISCEAU	BEAM	YV21A	1	4000131150	
66	FAISCEAU	BEAM	YV21B	1	4000131160	
67	FAISCEAU	BEAM	YV22A	1	4000131170	
68	FAISCEAU	BEAM	YV22B	1	4000131180	
69	FAISCEAU	BEAM	CABLE 0	1	4000131230	
70	FAISCEAU	BEAM	CABLE 120	1	4000131240	
71	FAISCEAU	BEAM	CABLE 240	1	4000131250	
72	FAISCEAU	BEAM	SQ3_SQ12	1	4000131260	
73	FAISCEAU	BEAM	ARG	1	4000131360	
74	FAISCEAU	BEAM	AVG	1	4000131370	
75	FAISCEAU	BEAM	ARD	1	4000131380	
76	FAISCEAU	BEAM	AVD	1	4000131390	
77	BORNIER	TERMINAL BLOCK		1	2442009180	
78	CONNECTEUR	CONNECTOR	12 VOIES / WAYS	1	2440203090	
79	DOUILLE	PIN	1.52-2.52MNL	1	2440404030	
80	EMBOUT DROIT	STRAIGHT FITTING	ROUGE / RED	1	2440502250	
81	COSSE	LUG	ROUGE / RED LG 6.35	1	2440313090	
82	CONNECTEUR	CONNECTOR	3 VOIES / WAYS	1	2440203170	
83	CONNECTEUR	CONNECTOR	9 VOIES / WAYS MALE	1	2440203150	

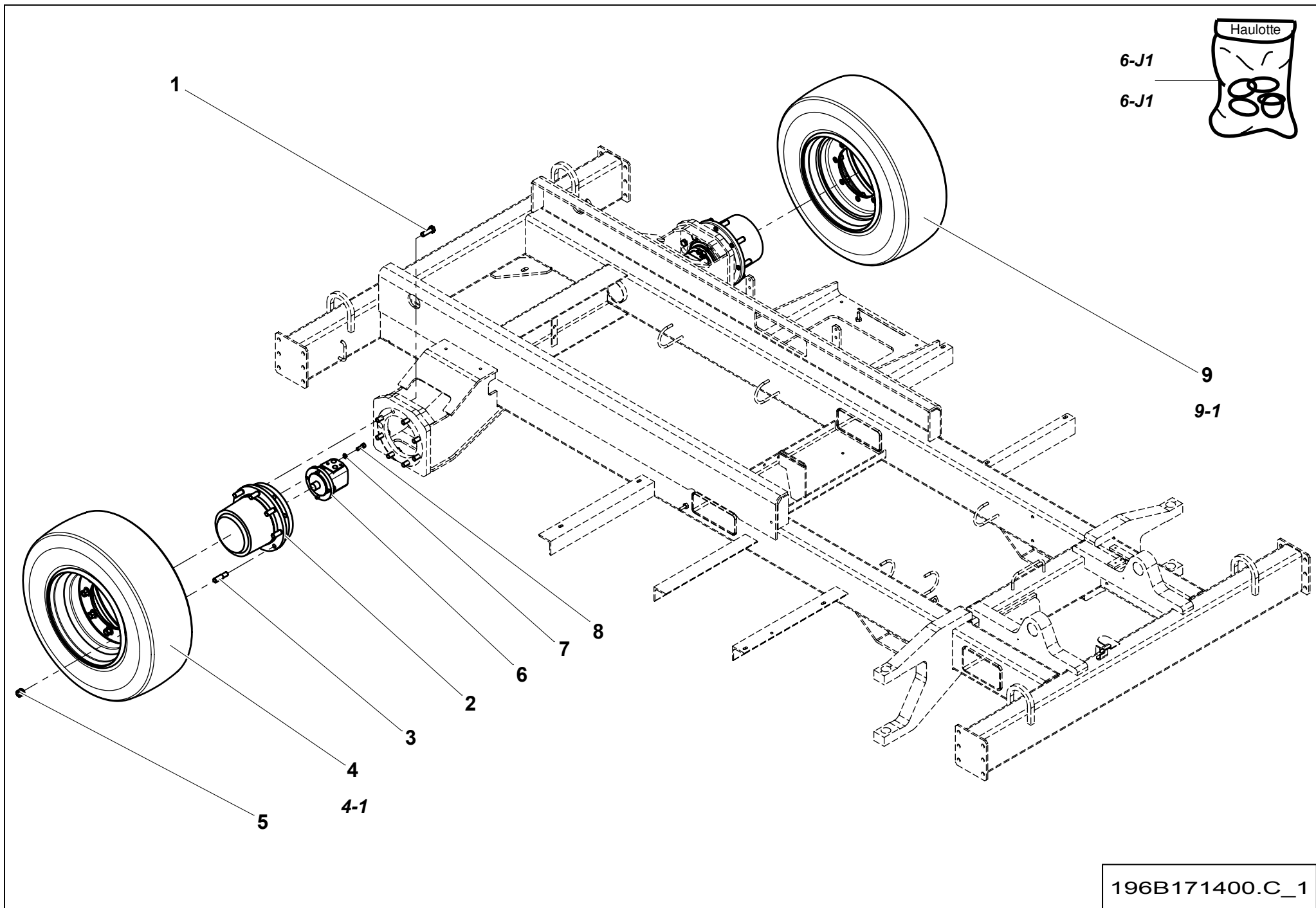


196P292540.A_1

▲ COFFRET ELECTRIQUE ELECTRICAL CABINET

A-320C-
1
3/3

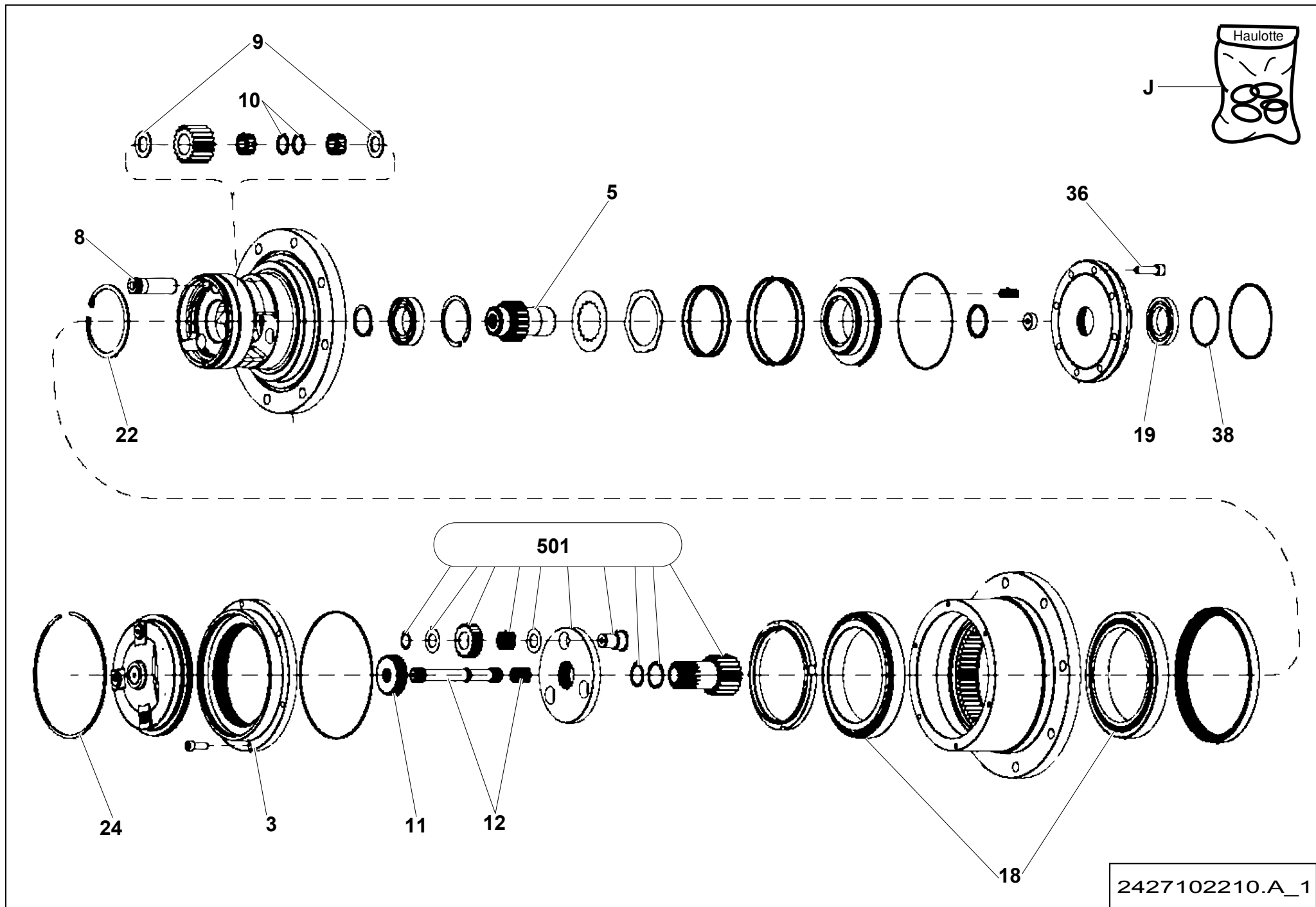
Rep.	Désignation	Designation	Specification	Qty	Code	Up to / jusqu'à
84	CONNECTEUR	CONNECTOR	6 VOIES / WAYS MALE	1	2440203160	
85	CONNECTEUR	CONNECTOR	9 VOIES / WAYS_FEMELLE / FEMALE	1	2440203300	
86	BORNIER	TERMINAL BLOCK		1	2442009380	
87	CONNECTEUR	CONNECTOR	2 VOIES / WAYS MALE	1	2440203330	
88	CONNECTEUR	CONNECTOR	6 VOIES / WAYS _FEMELLE / FEMALE	1	2440203550	



▲ ESSIEU FIXE MOTEUR DRIVING FIXED AXLE

▲ **A-**
330.2 ▶

Rep.	Désignation	Designation	Specification	Qty	Code	Up to / jusqu'à
1	VIS H	CAP SCREW	M16X50-38 CL.8.8	16	2331232340	
2	RÉDUCTEUR DE TRANSLATION	TRAVEL REDUCER	S5864 - R=1/13.79	2	2427102210	SEE DETAILS
3	GOUJON	STUD	M18X1.5 REDUC M16X2 DA	16	116D154490	
4	ROUE COMPLETE	WHEEL	DROITE / RIGHT	1	196P307580	
4-1	LIMITEUR DE DÉBIT	FLOW-LIMITER		1	2602201090	
5	ÉCROU DE ROUE	WHEEL NUT	A 18 - 8	16	2600502110	
6	MOT. HYDR. À ENGRENAGES	GEAR HYDRAULIC MOTOR		2	2431203160	
6-J1	POCHETTE DE JOINTS	SEAL KIT		1	2421610120	
6-J2	POCHETTE DE JOINTS	SEAL KIT	VERSION 1 - S020300	1	2421692490	
7	RONDELLE ÉLASTIQUE	SPRING WASHER	CS Z 10 ZB	8	2351902860	
8	VIS CHC	SOCKET CAP SCREW	M10X30-30 CL.10.9	8	2338331370	
9	ROUE COMPLETE	WHEEL	GAUCHE / LEFT	1	196P307590	
9-1	LIMITEUR DE DÉBIT	FLOW-LIMITER		1	2602201090	



▲ REDUCTEUR DE TRANSLATION TRAVEL REDUCER

◀ A-330.2-
2 ▶

Rep.	Désignation	Designation	Specification	Qty	Code	Up to / jusqu'à
3	ROUE DENTÉE	TOOTHED WHEEL		1	2325000080	
5	MANCHON	SLEEVE		1	2325005050	SEE DETAILS
8	AXE AVEC PERÇAGE	PIN WITH DRILLING		1	2325005060	SEE DETAILS
9	BUTÉE	STOP		6	2325005070	
10	ENTRETOISE	SPACER		6	2325005080	
11	PIGNON	PINION	CENTRAL	1	2325000290	
12	ARBRE	SHAFT		1	2325000310	
18	ROULEMENT À BILLE	BALL BEARING		2	2451930150	
19	ROULEMENT À BILLE	BALL BEARING		1	2326011560	
22	ATTACHE DE FIXATION	FASTENER	CIRCLIPS	1	2325001620	
24	ATTACHE DE FIXATION	FASTENER	CIRCLIPS	1	2325001850	
36	VIS CHC	SOCKET CAP SCREW	M10X35-35 CL.8.8	8	2308231910	
38	ATTACHE DE FIXATION	FASTENER	CIRCLIPS	1	2325003050	
501	KIT RÉDUCTION	REDUCTION KIT		1	2325000280	
J	POCHETTE DE JOINTS	SEAL KIT		1	4000013470	

**▲ RÉDUCTEUR DE ROUE
WHEEL REDUCER**

◀ **A-330.2-
2-5-P** ▶

Rep.	Désignation	Designation	Specification	Qty	Code	Up to / jusqu'à
1	BUTÉE	STOP		1	2420212170	
2	COUVERCLE	COVER		1	2420322210	
3	CIRCLIPS	CIRCLIPS	SB173	1	2479001120	
4	JOINT	SEAL	OR	1	2399004490	
5	JOINT	SEAL	OR	1	2399004480	
6	JOINT QUAD-RING	QUAD-RING SEAL		1	2399004500	
7	PLAQUE DÉCRABOTAGE	DECLUTCHING PLATE		1	2421609330	
8	BUTÉE	STOP		1	2325005070	
9	ENTRETOISE	SPACER		1	2325005080	
J1	POCHETTE DE JOINTS	SEAL KIT	VERSION 1 CF	1	2421692440	
J2	POCHETTE DE JOINTS	SEAL KIT	VERSION 2 SF	1	2421692450	
J3	POCHETTE DE JOINTS	SEAL KIT	VERSION 3 CWD20	1	2421692460	
J4	POCHETTE DE JOINTS	SEAL KIT	VERSION 4	1	2421692470	
J5	POCHETTE DE JOINTS	SEAL KIT	VERSION 5 AF	1	2421694010	
J6	POCHETTE DE JOINTS	SEAL KIT	VERSION 6	1	2421694020	

▲ **AXE AVEC PERÇAGE**
PIN WITH DRILLING

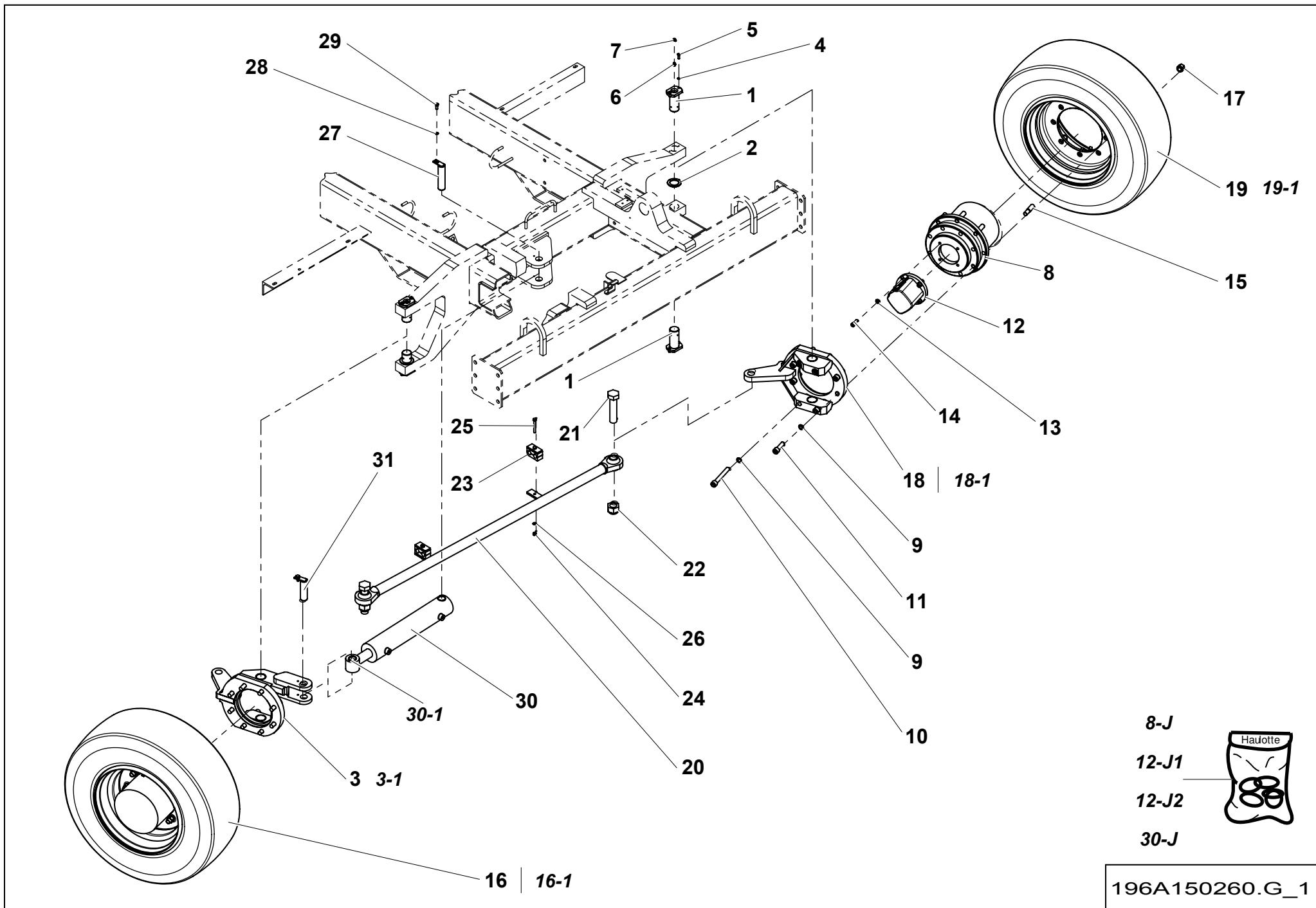
◀ **A-330.2-
2-8** ▶

Rep.	Désignation	Designation	Specification	Qty	Code	Up to / jusqu'à
A	RÉDUCTEUR DE ROUE	WHEEL REDUCER	R=18	1	2427102010	SEE DETAILS

▲ RÉDUCTEUR DE ROUE WHEEL REDUCER

◀ A-330.2-
2-8-A ▶

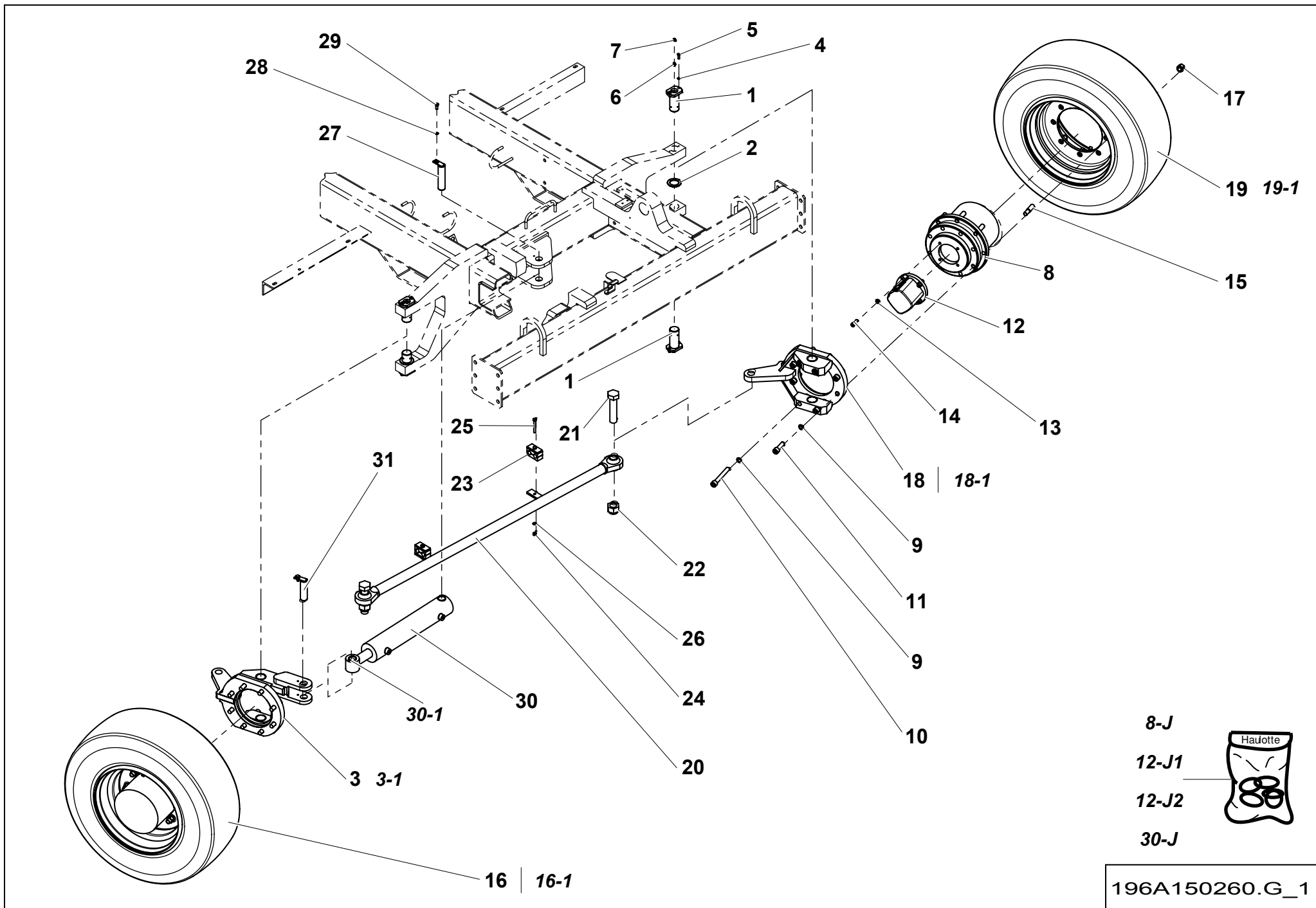
Rep.	Désignation	Designation	Specification	Qty	Code	Up to / jusqu'à
1	BUTÉE	STOP		1	2420212170	
1-J1	POCHETTE DE JOINTS	SEAL KIT		1	2421610120	
1-J2	POCHETTE DE JOINTS	SEAL KIT	VERSION 1	1	2421692490	
2	COUVERCLE	COVER		1	2420322210	
3	CIRCLIPS	CIRCLIPS	SB173	1	2479001120	
4	JOINT	SEAL	OR	1	2399004490	
5	JOINT	SEAL	OR	1	2399004480	
6	JOINT QUAD-RING	QUAD-RING SEAL		1	2399004500	
7	PLAQUE DÉCRABOTAGE	DECLUTCHING PLATE		1	2421609330	
8	BUTÉE	STOP		1	2325005070	
9	ENTRETOISE	SPACER		1	2325005080	
J1	POCHETTE DE JOINTS	SEAL KIT	VERSION 1 CF	1	2421692440	
J2	POCHETTE DE JOINTS	SEAL KIT	VERSION 2 SF	1	2421692450	
J3	POCHETTE DE JOINTS	SEAL KIT	VERSION 3 CWD20	1	2421692460	
J4	POCHETTE DE JOINTS	SEAL KIT	VERSION 4	1	2421692470	
J5	POCHETTE DE JOINTS	SEAL KIT	VERSION 5 AF	1	2421694010	
J6	POCHETTE DE JOINTS	SEAL KIT	VERSION 6	1	2421694020	



**▲ ESSIEU FIXE MOTO-DIRECTEUR
FIXED MOTOR GUIDING AXLE**

◀ **A-330.3** ▶
1/2

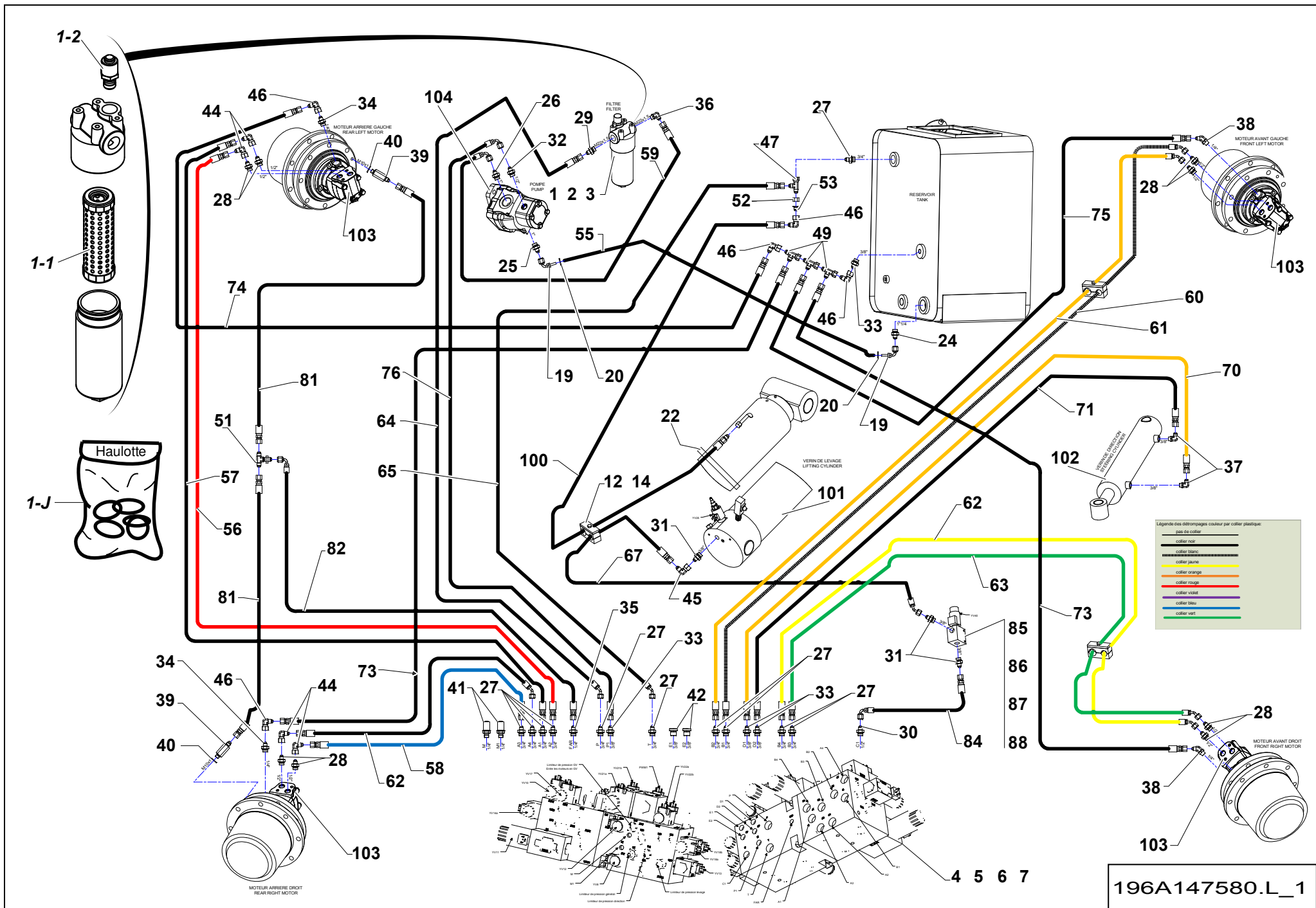
Rep.	Désignation	Designation	Specification	Qty	Code	Up to / jusqu'à
1	AXE AVEC COLLERETTE	PIN WITH FLANGE		4	196C139760	
2	RONDELLE DE BUTÉE	THRUST WASHER		2	2351130080	
3	PIVOT DROIT	RIGHT PIVOT		1	196B150700	
3-1	<i>BAGUE ALVEOLEE POLYMÈRE</i>	<i>INDENTS POLYMER BEARING</i>		17	2390150500	
4	RONDELLE ÉLASTIQUE	SPRING WASHER	W 6	8	2351201050	
5	VIS H	CAP SCREW	M6X20-20 CL.8.8	8	2331231330	
6	GRAISSEUR DROIT	STRAIGHT GREASE FITTING	M10 X 1.5	4	2420701580	
7	CACHE GRAISSEUR	GREASE POINT COVER	JAUNE / YELLOW	4	2420306000	
8	RÉDUCTEUR DE TRANSLATION	TRAVEL REDUCER	R=1/13.79	2	2427102200	
8-J	<i>POCHETTE DE JOINTS</i>	<i>SEAL KIT</i>		1	2421694020	
9	RONDELLE	WASHER		16	2351902490	
10	VIS CHC	SOCKET CAP SCREW	M16X120-44 CL.12.9	8	2338331350	
11	VIS CHC	SOCKET CAP SCREW	M16X55-44 CL.12.9	8	2338331300	
12	MOT. HYDR. À ENGRENAGES	GEAR HYDRAULIC MOTOR		2	2431203160	
12-J1	<i>POCHETTE DE JOINTS</i>	<i>SEAL KIT</i>	<i>VERSION 1</i>	1	2421692490	
12-J2	<i>POCHETTE DE JOINTS</i>	<i>SEAL KIT</i>	<i>VERSION 2</i>	1	2421610120	
13	RONDELLE ÉLASTIQUE	SPRING WASHER	CS Z 10 ZB	8	2351902860	
14	VIS CHC	SOCKET CAP SCREW	M10X30-30 CL.10.9	8	2338331370	
15	GOUJON	STUD	M18X1.5 M16X2 DA	16	116D154490	
16	ROUE COMPLETE	WHEEL	DROITE / RIGHT	1	196P307580	
16-1	<i>LIMITEUR DE DÉBIT</i>	<i>FLOW-LIMITER</i>		1	2602201090	
17	ÉCROU DE ROUE	WHEEL NUT	A 18 - 8	16	2600502110	
18	PIVOT GAUCHE	LEFT PIVOT		1	196B150710	
18-1	<i>BAGUE ALVEOLEE POLYMÈRE</i>	<i>INDENTS POLYMER BEARING</i>		2	2390150500	
19	ROUE COMPLETE	WHEEL	GAUCHE / LEFT	1	196P307590	
19-1	<i>LIMITEUR DE DÉBIT</i>	<i>FLOW-LIMITER</i>		1	2602201090	



**▲ ESSIEU FIXE MOTO-DIRECTEUR
FIXED MOTOR GUIDING AXLE**

◀ **A-330.3** ▶
2/2

Rep.	Désignation	Designation	Specification	Qty	Code	Up to / jusqu'à
20	BARRE DE DIRECTION	DIRECTION BAR		1	196P241010	
21	VIS H	CAP SCREW	M30X130-72 CL.8.8	2	2301233600	
22	ÉCROU AUTOFREINÉ	SELF-LOCKED NUT	M30 CL. 8	2	2349221590	
23	COLLIER SERIE DOUBLE	CLAMP TWIN SERIE	4 26.6-26.6 PP GD AS	2	2389003350	
24	ÉCROU AUTOFREINÉ	SELF-LOCKED NUT	M8 CL. 8	2	2349221500	
25	VIS H	CAP SCREW	M8X65-22 CL.8.8	2	2301231720	
26	RONDELLE PLATE	ROUND HOLE WASHER	8.4 - 16 - 1.5 - CL.8.8	2	2351111070	
27	AXE FOND DE VÉRIN	PIN-CYLINDER BASE		1	116C171640	
28	RONDELLE ÉLASTIQUE	SPRING WASHER	W 8	2	2351201070	
29	VIS H	CAP SCREW	M8X20-20 CL.8.8	2	2331231420	
30	VÉRIN DE DIRECTION	STEERING CYLINDER	80X40-300 EAF 510	1	196C168930	
30-1	<i>BAGUE POLYMÈRE LISSE</i>	<i>SLEEVE POLYMER BEARING</i>		4	<i>2390150490</i>	
30-J	<i>POCHETTE DE JOINTS</i>	<i>SEAL KIT</i>		1	<i>2421693500</i>	
31	AXE DE TIGE DE VÉRIN	PIN-CYLINDER ROD		1	116C171630	

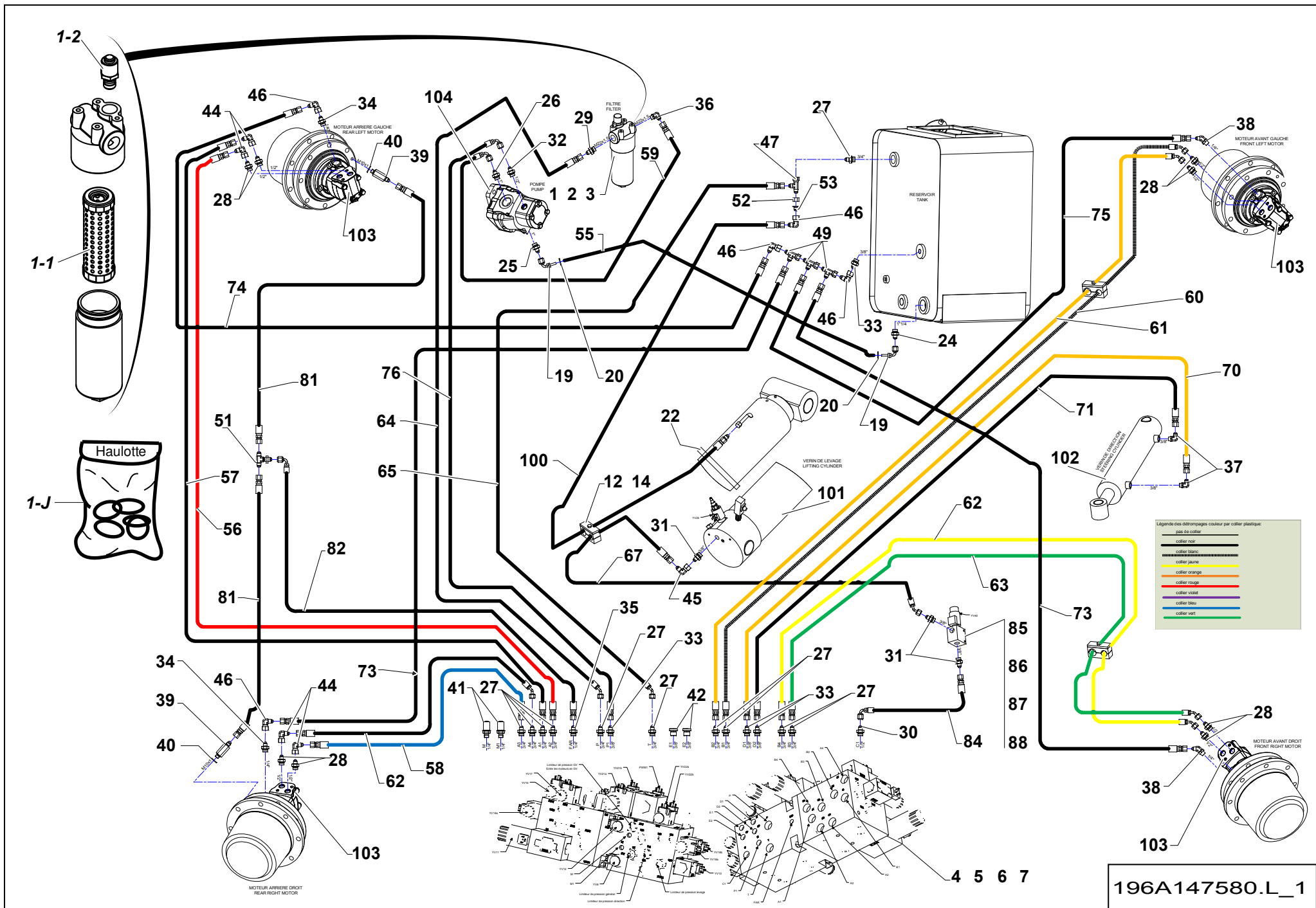


▲ **ENSEMBLE HYDRAULIQUE**
HYDRAULIC SECTION

H12SX(L) 15SX(L)

◀ A-400A/
B
1/3 ▶

Rep.	Désignation	Designation	Specification	Qty	Code	Up to / jusqu'à
1	FILTRE PRESSION	PRESSURE FILTER	S5520	1	2420602940	
1-1	ÉLÉMENT FILTRANT	FILTERING ELEMENT		1	2427002910	
1-2	INDICATEUR	INDICATOR		1	2420901560	
1-J	POCHETTE DE JOINTS	SEAL KIT		1	2421101710	
2	VIS H	CAP SCREW	M8X20-20 CL.8.8	2	2331231420	
3	RONDELLE DENT EXTÉRIEUR	OVERLAP TOOTH WASHER	8.4 - 14 - 1.3 - CL.8.8	2	2351301090	
4	BLOC HYDRAULIQUE	HYDRAULIC BLOCK	S6052	1	196P233210	SEE DETAILS
5	VIS H	CAP SCREW	M10X20-20 CL.8.8	4	2331231520	
6	RONDELLE PLATE	ROUND HOLE WASHER	10.5 - 22 - 2 - CL.8.8	4	2351112090	
7	RONDELLE DENT EXTÉRIEUR	OVERLAP TOOTH WASHER	10.5 - 18 - 1.4 - CL.8.8	4	2351301110	
9	VIS H	CAP SCREW	M6X50-50 CL.8.8	2	2331231380	
12	COLLIER SERIE DOUBLE	CLAMP TWIN SERIE	3 23-16 PP GD AS	1	2389003390	
14	VIS H	CAP SCREW	M8X60-22 CL.8.8	1	2301231710	
19	NIPPLE	NIPPLE	F 90° JIC 1+5/8 - 12	2	2421401670	
20	COLLIER DE SERRAGE	TIGHTENING COLLAR	Ø 40-50	2	2389003420	
22	COLLIER DE SERRAGE	TIGHTENING COLLAR	TORO 160-180/12 W2B	1	2389003120	
24	UNION MÂLE	MALE UNION	BSPP1+1/4-JIC1+5/8 -12 JIC	1	2369110370	
25	UNION MÂLE	MALE UNION	BSPP 1 - JIC 1+5/8 - 12 JIC	1	2369110350	
26	UNION MÂLE	MALE UNION	UNION M JIC37(18) M1" BS	1	2369110220	
27	UNION MÂLE	MALE UNION	M.JIC 37	11	2369117210	
28	UNION MÂLE	MALE UNION	BSPP1 2 JIC 1 1 16 12 JIC	8	2369117190	
29	UNION MÂLE	MALE UNION	M22X1,5 -JIC 1+1/16 - 12 JIC	1	2369112130	
30	UNION MÂLE	MALE UNION	BSPP 1/2 - JIC 7/8 - 14 JIC	1	2369110170	
31	UNION MÂLE	MALE UNION	BSPP 3/8 - JIC 7/8 - 14 JIC	3	2369110150	
32	UNION MÂLE	MALE UNION	BSPP1/2 - JIC 9/16 - 18 JIC	1	2369117370	
33	UNION MÂLE	MALE UNION	BSPP 3/8 - JIC 9/16 - 18 JIC	4	2369117360	

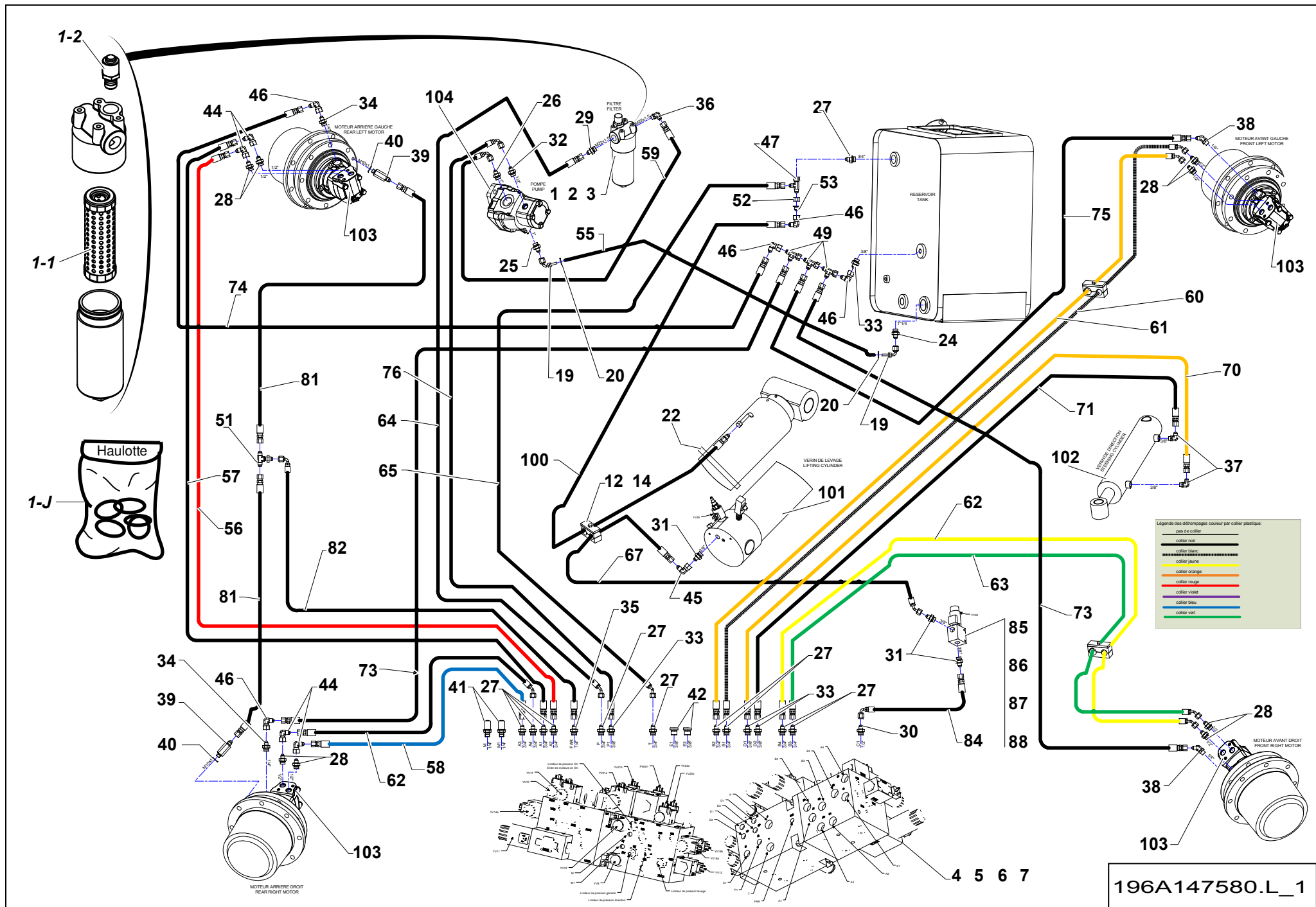


**▲ ENSEMBLE HYDRAULIQUE
HYDRAULIC SECTION**

H12SX(L) 15SX(L)

**◀ A-400A/
B
2/3 ▶**

Rep.	Désignation	Designation	Specification	Qty	Code	Up to / jusqu'à
34	UNION MÂLE	MALE UNION	BSPP 1/4 - JIC 9/16 - 18 JIC	2	2369117100	
35	UNION MÂLE	MALE UNION	BSPP 1/4 - JIC 7/16 - 20 JIC	1	2369117120	
36	COUDE MÂLE	MALE EVEN BEND	M22X1,5 - JIC 1+1/16 - 12 90° JIC	1	2369124080	
37	COUDE MÂLE	MALE EVEN BEND	BSPP 3/8 - JIC 9/16 - 18 90° JIC	2	2369132280	
38	COUDE MÂLE	MALE EVEN BEND	BSPP 1/4 - JIC 9/16 - 18 135° JIC	2	2369134110	
39	RACCORD MÂLE	MALE CONNECTION	JIC M10X1 JIC 7/16 - 20	2	168C130050	
40	JOINT CUIVRE	COPPER SEAL	Ø10,1X15,7X2,5	2	2399002130	
41	PRISE MINIMESS	MINIMESS TAP	1/4" G	2	2441604150	
42	BOUCHON	PLUG	VRS 3-8 WD	2	2420204380	
44	COUDE ORIENTABLE	ADJUSTABLE BEND	1+1/16 - 12 90° JIC	4	2369135180	
45	COUDE ORIENTABLE	ADJUSTABLE BEND	7/8 - 14 90° JIC	1	2369135160	
46	COUDE ORIENTABLE	ADJUSTABLE BEND	9/16 - 18 90° JIC	5	2369135210	
47	TÉ RENVERSÉ ÉCROU TOURN	SWIVEL NUT RUN TEE	1+1/16 - 12 JIC	1	2369154200	
49	TÉ RENVERSÉ ÉCROU TOURN	SWIVEL NUT RUN TEE	9/16 - 18 JIC	3	2369147010	
51	TÉ ÉGAL	EQUAL T-PIECE	7/16 - 20 T.C JIC	1	2369149060	
52	ÉCROU JIC	JIC NUT		1	2369192180	
53	RÉDUCTION	REDUCTION	1+1/16 -12 - 9/16 -18 M-F JIC	1	2369191250	
55	TUYAU FLEXIBLE	HOSE	SAE 100R4 Ø32/42 LG 360	1	2502009960	
56	FLEXIBLE HYDRAULIQUE	HYDRAULIC HOSE	DN18 LONG 2810	1	2369068840	
57	FLEXIBLE HYDRAULIQUE	HYDRAULIC HOSE	DN18 LONG 2750	1	2369057800	
58	FLEXIBLE HYDRAULIQUE	HYDRAULIC HOSE	DN18 LONG 2300	1	2369073210	
59	FLEXIBLE HYDRAULIQUE	HYDRAULIC HOSE	DN18 LONG 900	1	2369072680	
60	FLEXIBLE HYDRAULIQUE	HYDRAULIC HOSE	DN18 LONG 3000	1	2369073190	
61	FLEXIBLE HYDRAULIQUE	HYDRAULIC HOSE	DN18 LONG 2950	1	2369073180	
62	FLEXIBLE HYDRAULIQUE	HYDRAULIC HOSE	DN18 LONG 2380	2	2369073170	
63	FLEXIBLE HYDRAULIQUE	HYDRAULIC HOSE	DN18 LONG 2350	1	2369073160	

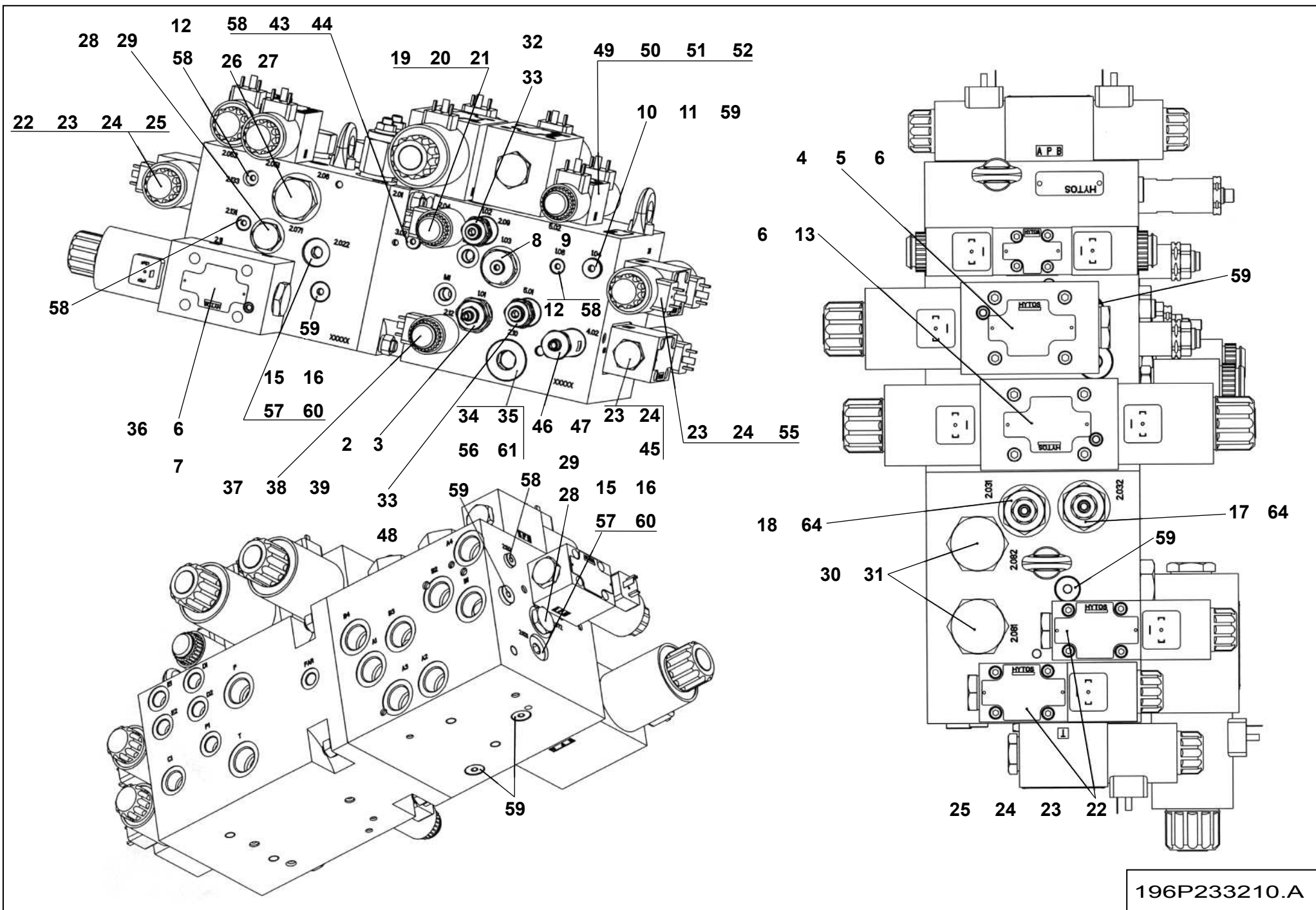


**▲ ENSEMBLE HYDRAULIQUE
HYDRAULIC SECTION**

H12SX(L) 15SX(L)

**◀ A-400A/
B
3/3 ▶**

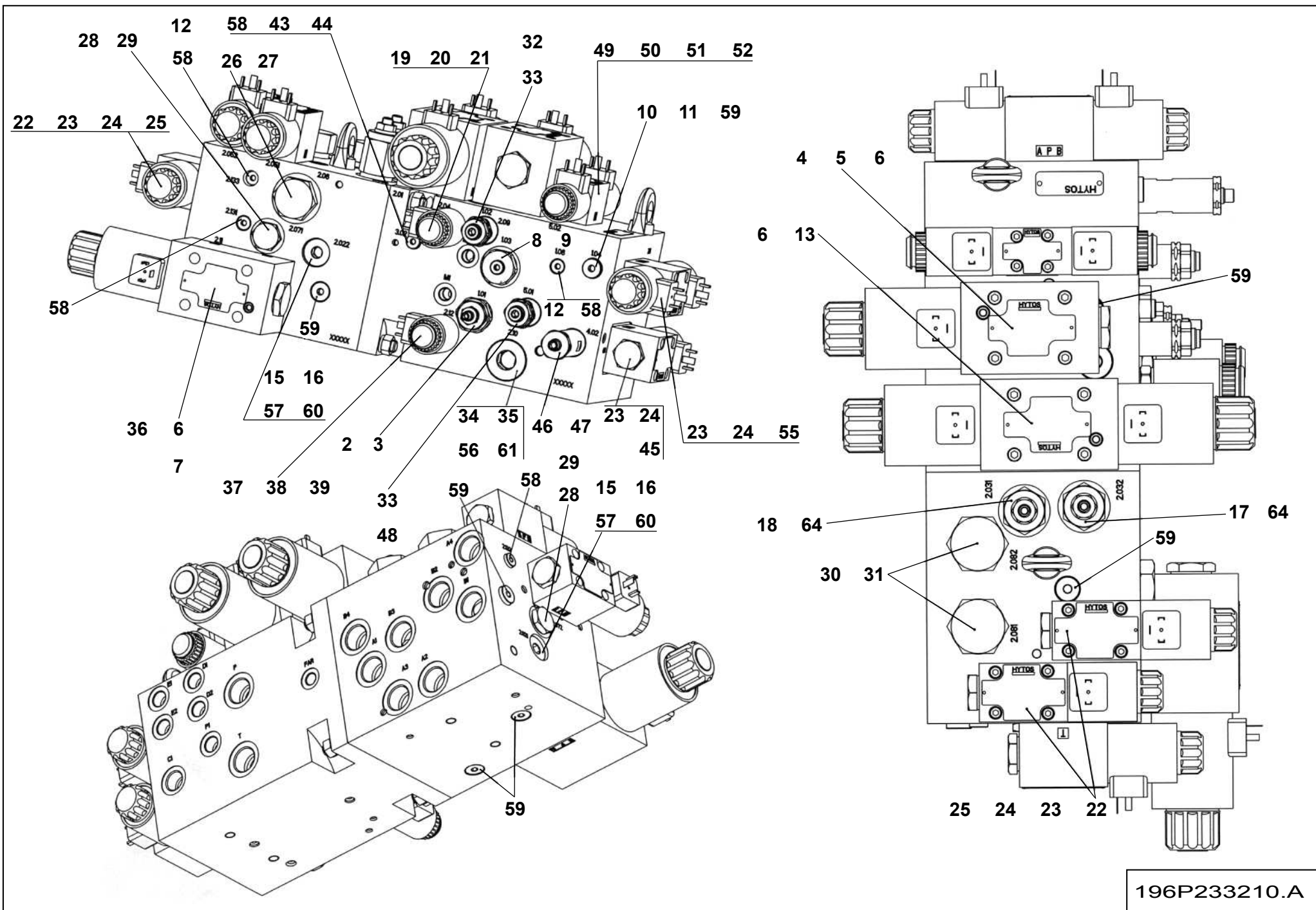
Rep.	Désignation	Designation	Specification	Qty	Code	Up to / jusqu'à
64	FLEXIBLE HYDRAULIQUE	HYDRAULIC HOSE	DN 18 LG: 1910	1	2369073150	
65	FLEXIBLE HYDRAULIQUE	HYDRAULIC HOSE	DN18 LONG 1950	1	2369073200	
67	FLEXIBLE HYDRAULIQUE	HYDRAULIC HOSE	DN16 LONG 7050	1	2369073220	
70	FLEXIBLE HYDRAULIQUE	HYDRAULIC HOSE	DN10 LONG 2200	1	2369074090	
71	FLEXIBLE HYDRAULIQUE	HYDRAULIC HOSE	DN10 LONG 1800	1	2369070660	
73	FLEXIBLE HYDRAULIQUE	HYDRAULIC HOSE	DN10 LONG 3120	2	2369068930	
74	FLEXIBLE HYDRAULIQUE	HYDRAULIC HOSE	DN10 LONG 2900	1	2369070540	
75	FLEXIBLE HYDRAULIQUE	HYDRAULIC HOSE	DN10 LONG 2420	1	2369068920	
76	FLEXIBLE HYDRAULIQUE	HYDRAULIC HOSE	DN10 LONG 1850	1	2369072890	
81	FLEXIBLE HYDRAULIQUE	HYDRAULIC HOSE	DN6 LONG 950	2	2369057030	
82	FLEXIBLE HYDRAULIQUE	HYDRAULIC HOSE	DN6 LONG 2200	1	2369073290	
84	FLEXIBLE HYDRAULIQUE	HYDRAULIC HOSE	LG=730	1	2369071930	
85	BOBINE	COIL	S020167	1	2505001390	
86	VIS H	CAP SCREW	M6X60-60 CL.8.8	2	2331231390	
87	RONDELLE DENT EXTÉRIEUR	OVERLAP TOOTH WASHER	6.4 - 11 - 1.1 - CL.8.8	2	2351301070	
88	ÉCROU AUTOFREINÉ	SELF-LOCKED NUT	M6 CL. 8	2	2349221490	
100	FLEXIBLE HYDRAULIQUE	HYDRAULIC HOSE	JIC37 3/8 LG10700 S5469	1	2502009260	
101	VÉRIN DE LEVAGE	LIFTING CYLINDER	140/120/2055	1	196P256330	
102	VÉRIN DE DIRECTION	STEERING CYLINDER	80X40-300 EAF 510	1	196C168930	
103	MOT. HYDR. À ENGRENAGES	GEAR HYDRAULIC MOTOR		2	2431203160	
104	POMPE	PUMP	S5563 - 22 + 4 CM3	1	2426210230	



**▲ BLOC HYDRAULIQUE
HYDRAULIC BLOCK**

◀ **A-400A/
B-4
1/3** ▶

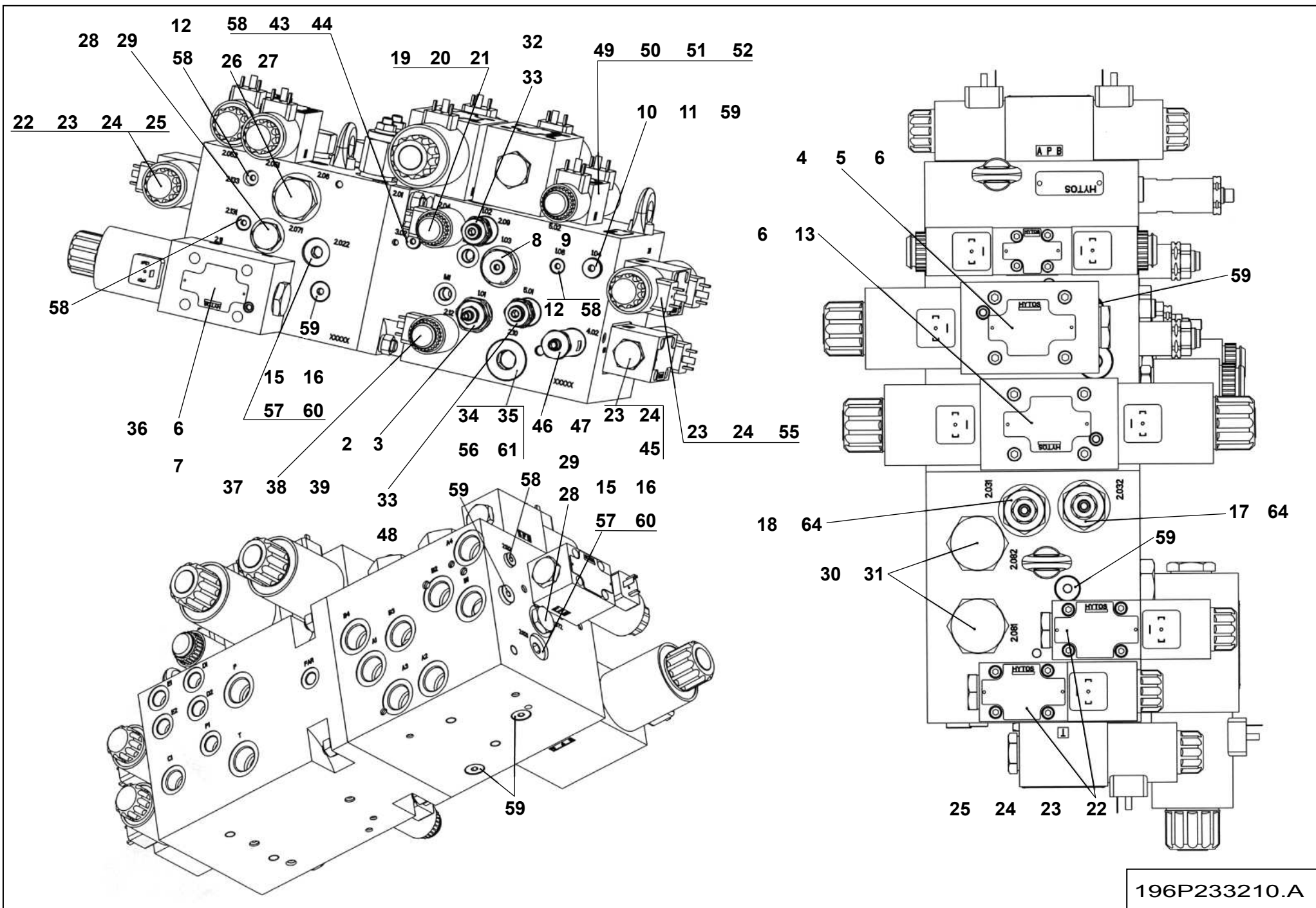
Rep.	Désignation	Designation	Specification	Qty	Code	Up to / jusqu'à
2	LIMITEUR DE PRESSION	PRESSURE LIMITER	240 BARS	1	2421203450	
3	POCHETTE DE JOINTS	SEAL KIT		1	2421693550	
4	ÉLECTROVALVE PROP.	PROPORTIONAL ÉLECTROVALVE		1	2440508400	
5	BOBINE	COIL	12V	1	2440210740	
6	POCHETTE DE JOINTS	SEAL KIT		3	2421693560	
7	VIS CHC	SOCKET CAP SCREW	M6X40	4	2308231530	
8	COMPENSATEUR DE PRESSION	PRESSURE COMPENSATOR		1	2420318510	
9	POCHETTE DE JOINTS	SEAL KIT		1	2421693570	
10	CLAPET ANTI-RETOUR	ONE-WAY VALVE		1	2426602700	
11	POCHETTE DE JOINTS	SEAL KIT		1	2421693580	
12	GICLEUR	SPRAY NOZZLE		1	2420703880	
13	ÉLECTROVALVE	SOLENOID VALVE		1	2440508410	
15	CLAPET ANTI-RETOUR	ONE-WAY VALVE	0.5 BAR	2	2426602720	
16	POCHETTE DE JOINTS	SEAL KIT		2	2421693860	
17	VALVE D'ÉQUILIBRAGE	COUNTERBALANCE VALVE	178 BARS	1	2422205160	
18	VALVE ÉQUILIBRAGE DOUBLE	COUNTERBALANCE DOUBLE VALVE		1	2422205150	
19	ÉLECTROVALVE À CLAPET	FLAP ELECTROVALVE		1	2440508420	
20	BOBINE	COIL	14V - 23.3W	2	2440210760	
21	POCHETTE DE JOINTS	SEAL KIT		2	2421693590	
22	ÉLECTROVALVE	SOLENOID VALVE		3	2440508430	
23	BOBINE	COIL	14V	4	2440210770	
24	POCHETTE DE JOINTS	SEAL KIT		4	2421693600	
25	VIS CHC	SOCKET CAP SCREW	M5X45	12	2308233700	
26	DIVISEUR DE DEBIT	FLOW DIVIDER		1	2420402720	
27	POCHETTE DE JOINTS	SEAL KIT		1	2421693610	
28	DIVISEUR DE DEBIT	FLOW DIVIDER		2	2420402730	



**▲ BLOC HYDRAULIQUE
HYDRAULIC BLOCK**

◀ **A-400A/
B-4
2/3** ▶

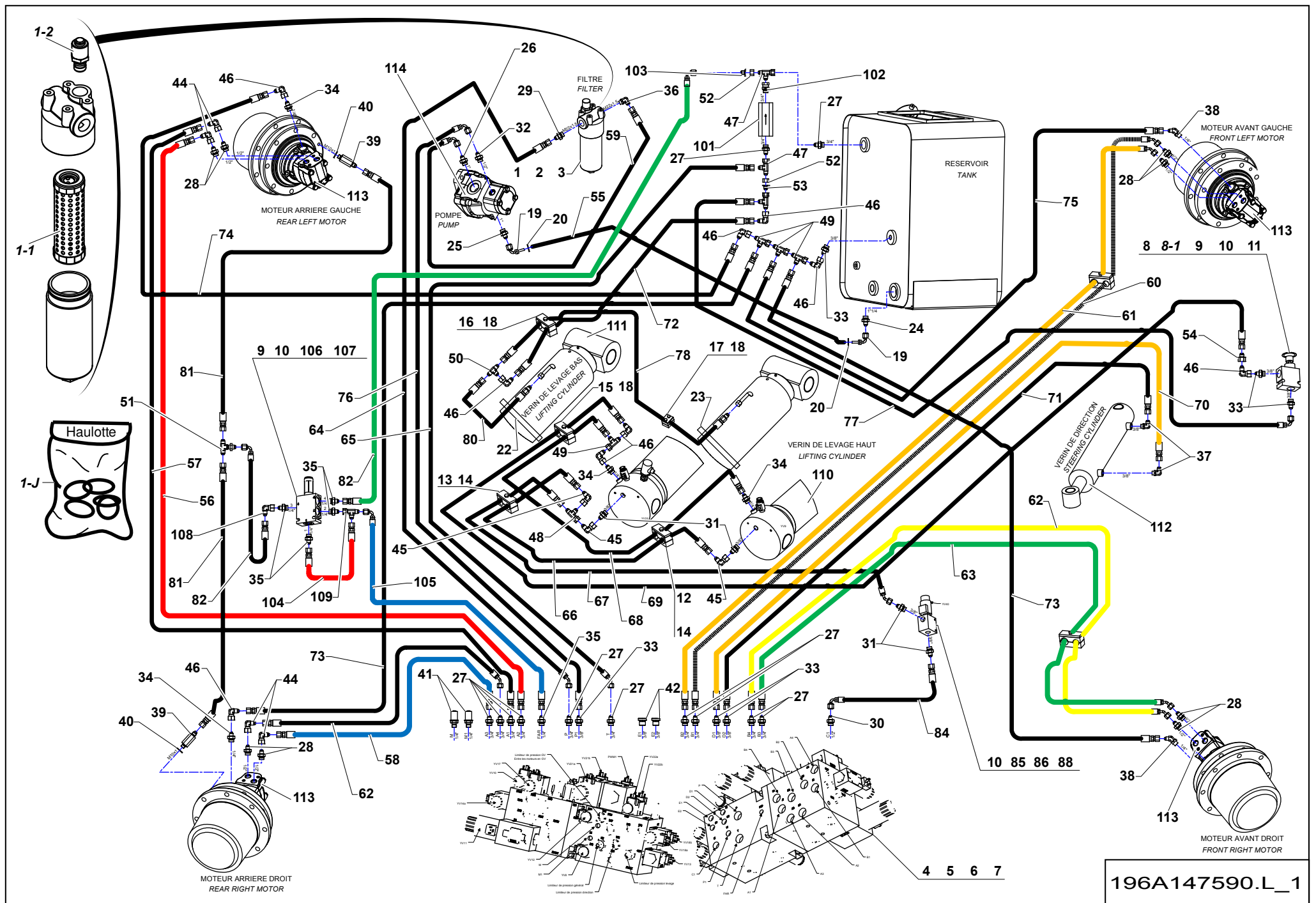
Rep.	Désignation	Designation	Specification	Qty	Code	Up to / jusqu'à
29	POCHETTE DE JOINTS	SEAL KIT		2	2421693620	
30	HYDROVALVE	HYDROVALVE		2	2420801290	
31	POCHETTE DE JOINTS	SEAL KIT		2	2421693630	
32	LIMITEUR DE PRESSION	PRESSURE LIMITER	160 BAR	2	2421203490	
33	POCHETTE DE JOINTS	SEAL KIT		2	2421693800	
34	CLAPET ANTI-RETOUR	ONE-WAY VALVE	0.5 BAR	1	2426602740	
35	POCHETTE DE JOINTS	SEAL KIT		1	2421693880	
36	ÉLECTROVALVE	SOLENOID VALVE		1	2440508440	
37	ÉLECTROVALVE	SOLENOID VALVE		1	2440508450	
38	BOBINE	COIL	14V - 23.3W	2	2440210760	
39	POCHETTE DE JOINTS	SEAL KIT		1	2421693650	
43	SÉLECTEUR DE CIRCUIT	CIRCUIT SELECTOR		1	2421906780	
44	POCHETTE DE JOINTS	SEAL KIT		1	2421693670	
45	ÉLECTROVALVE	SOLENOID VALVE		1	2440508460	
46	LIMITEUR DE PRESSION	PRESSURE LIMITER	140 BAR	1	2421203470	
47	POCHETTE DE JOINTS	SEAL KIT		1	2421693680	
48	LIMITEUR DE PRESSION	PRESSURE LIMITER	80 BAR	1	2421203460	
49	ÉLECTROVALVE	SOLENOID VALVE		1	2440508470	
50	BOBINE	COIL	14V - 28W	1	2440210830	
51	POCHETTE DE JOINTS	SEAL KIT		1	2421693640	
52	VIS CHC	SOCKET CAP SCREW	M5X35	4	2308231350	
55	ÉLECTROVALVE	SOLENOID VALVE		1	2503000820	
56	CALE	CHOCK	M33X2	1	2420319340	
57	CALE	CHOCK	M22X1.5	2	2420319330	
58	BOUCHON	PLUG	1/8" BSPP	4	2420211620	
59	BOUCHON	PLUG		1	2355901380	



**▲ BLOC HYDRAULIQUE
HYDRAULIC BLOCK**

◀ **A-400A/
B-4
3/3** ▶

Rep.	Désignation	Designation	Specification	Qty	Code	Up to / jusqu'à
60	BOUCHON MÂLE	MALE CAP	M22X1.5	2	2420211630	
61	BOUCHON MÂLE	MALE CAP	M33X2	1	2420211640	
64	POCHETTE DE JOINTS	SEAL KIT		2	2421693870	

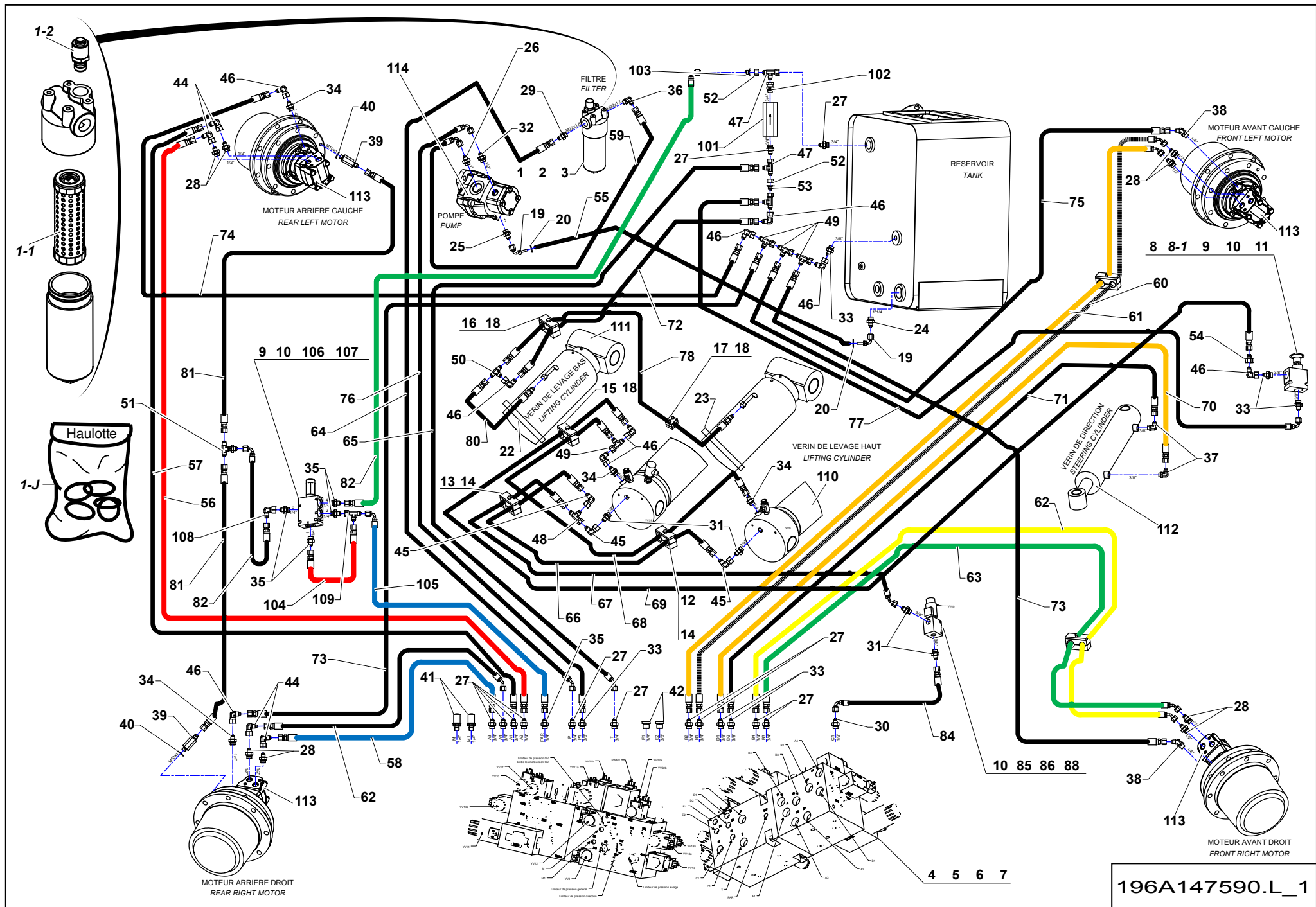


▲ **ENSEMBLE HYDRAULIQUE**
HYDRAULIC SECTION

H18SX(L)

◀ **A-400C**
1/4 ▶

Rep.	Désignation	Designation	Specification	Qty	Code	Up to / jusqu'à
1	FILTRE PRESSION	PRESSURE FILTER		1	2420602940	
1-1	ÉLÉMENT FILTRANT	FILTERING ELEMENT		1	2427002910	
1-2	INDICATEUR	INDICATOR		1	2420901560	
1-J	POCHETTE DE JOINTS	SEAL KIT		1	2421101710	
2	VIS H	CAP SCREW	M8X20-20 CL.8.8	2	2331231420	
3	RONDELLE DENT EXTÉRIEUR	OVERLAP TOOTH WASHER	8.4 - 14 - 1.3 - CL.8.8	2	2351301090	
4	BLOC HYDRAULIQUE	HYDRAULIC BLOCK		1	196P233210	SEE DETAILS
5	VIS H	CAP SCREW	M10X20-20 CL.8.8	4	2331231520	
6	RONDELLE PLATE	ROUND HOLE WASHER	10.5 - 22 - 2 - CL.8.8	4	2351112090	
7	RONDELLE DENT EXTÉRIEUR	OVERLAP TOOTH WASHER	10.5 - 18 - 1.4 - CL.8.8	4	2351301110	
8	DISTRIBUTEUR	POSITION VALVE		1	2426904000	
8-1	CARTOUCHE	CARTRIDGE		1	2503003990	
9	VIS H	CAP SCREW	M6X50-50 CL.8.8	4	2331231380	
10	RONDELLE DENT EXTÉRIEUR	OVERLAP TOOTH WASHER	6.4 - 11 - 1.1 - CL.8.8	4	2351301070	
11	ÉCROU H	HEX NUT	M6 CL. 8	2	2341221050	
12	COLLIER SERIE DOUBLE	CLAMP TWIN SERIE	3 23-16 PP GD AS	1	2389003390	
13	COLLIER SERIE DOUBLE	CLAMP TWIN SERIE	3 23-23 PP GD AS	1	2389003400	
14	VIS H	CAP SCREW	M8X60-22 CL.8.8	2	2301231710	
15	COLLIER POLYAMIDE	PA FASTENER		1	2389003310	
16	COLLIER SERIE DOUBLE	CLAMP TWIN SERIE	2 16-16 PP GD AS	1	2389003280	
17	COLLIER POLYAMIDE	PA FASTENER	218 -PP DP-AS	1	2389003320	
18	VIS H	CAP SCREW	M8X45-22 CL.8.8	4	2301231680	
19	NIPPLE	NIPPLE	F 90° JIC 1+5/8 - 12	2	2421401670	
20	COLLIER DE SERRAGE	TIGHTENING COLLAR	Ø 40-50	2	2389003420	
22	COLLIER DE SERRAGE	TIGHTENING COLLAR	160-180/12 W2B	2	2389003120	
23	COLLIER POLYAMIDE	PA FASTENER	SN14/107-127	2	2381401110	

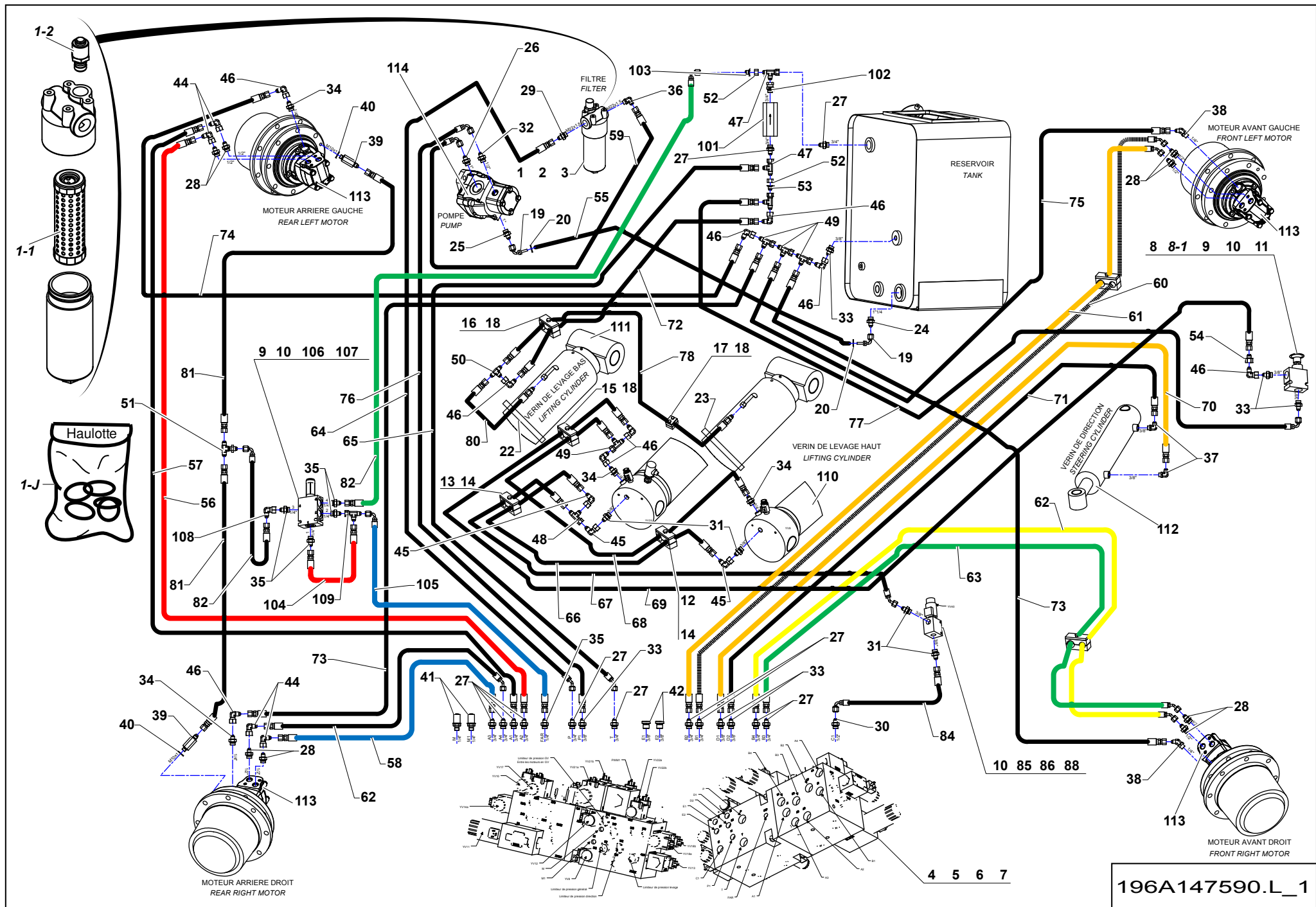


**▲ ENSEMBLE HYDRAULIQUE
HYDRAULIC SECTION**

H18SX(L)

**◀ A-400C
2/4 ▶**

Rep.	Désignation	Designation	Specification	Qty	Code	Up to / jusqu'à
24	UNION MÂLE	MALE UNION	BSPP1+1/4-JIC1+5/8 -12	1	2369110370	
25	UNION MÂLE	MALE UNION	BSPP 1 - JIC 1+5/8 - 12	1	2369110350	
26	UNION MÂLE	MALE UNION	JIC37(18) M1" BS	1	2369110220	
27	UNION MÂLE	MALE UNION	M.JIC 37	12	2369117210	
28	UNION MÂLE	MALE UNION	BSPP1/2 - JIC 1+1/16 -12	8	2369117190	
29	UNION MÂLE	MALE UNION	M22X1,5 -JIC 1+1/16 - 12	1	2369112130	
30	UNION MÂLE	MALE UNION	BSPP 1/2 - JIC 7/8 - 14	1	2369110170	
31	UNION MÂLE	MALE UNION	BSPP 3/8 - JIC 7/8 - 14	4	2369110150	
32	UNION MÂLE	MALE UNION	BSPP1/2 - JIC 9/16 - 18	1	2369117370	
33	UNION MÂLE	MALE UNION	BSPP 3/8 - JIC 9/16 - 18	6	2369117360	
34	UNION MÂLE	MALE UNION	BSPP 1/4 - JIC 9/16 - 18	2	2369117100	
35	UNION MÂLE	MALE UNION	BSPP 1/4 - JIC 7/16 - 20	5	2369117120	
36	COUDE MÂLE	MALE EVEN BEND	M22X1,5 -JIC 1+1/16 - 12 90°	1	2369124080	
37	COUDE MÂLE	MALE EVEN BEND	BSPP 3/8 - JIC 9/16 - 18 90°	2	2369132280	
38	COUDE MÂLE	MALE EVEN BEND	BSPP 1/4 - JIC 9/16 - 18 135°	2	2369134110	
39	RACCORD MÂLE	MALE CONNECTION	M10X1 JIC 7/16 - 20	2	168C130050	
40	JOINT CUIVRE	COPPER SEAL	Ø10,1X15,7X2,5	2	2399002130	
41	PRISE	PLUG SOCKET	1/4" G	2	2441604150	
42	BOUCHON	PLUG	VRS 3-8 WD	2	2420204380	
44	COUDE ORIENTABLE	ADJUSTABLE BEND	1+1/16 - 12 90°	4	2369135180	
45	COUDE ORIENTABLE	ADJUSTABLE BEND	7/8 - 14 90°	3	2369135160	
46	COUDE ORIENTABLE	ADJUSTABLE BEND	9/16 - 18 90°	9	2369135210	
47	TÉ RENVERSÉ ÉCROU TOURN	SWIVEL NUT RUN TEE	1+1/16 - 12 JIC	2	2369154200	
48	TÉ RENVERSÉ ÉCROU TOURN	SWIVEL NUT RUN TEE	7/8 - 14 JIC	1	2369154160	
49	TÉ RENVERSÉ ÉCROU TOURN	SWIVEL NUT RUN TEE	9/16 - 18 JIC	5	2369147010	
50	TÉ ÉGAL	EQUAL T-PIECE	9/16 - 18 JIC	1	2369141100	

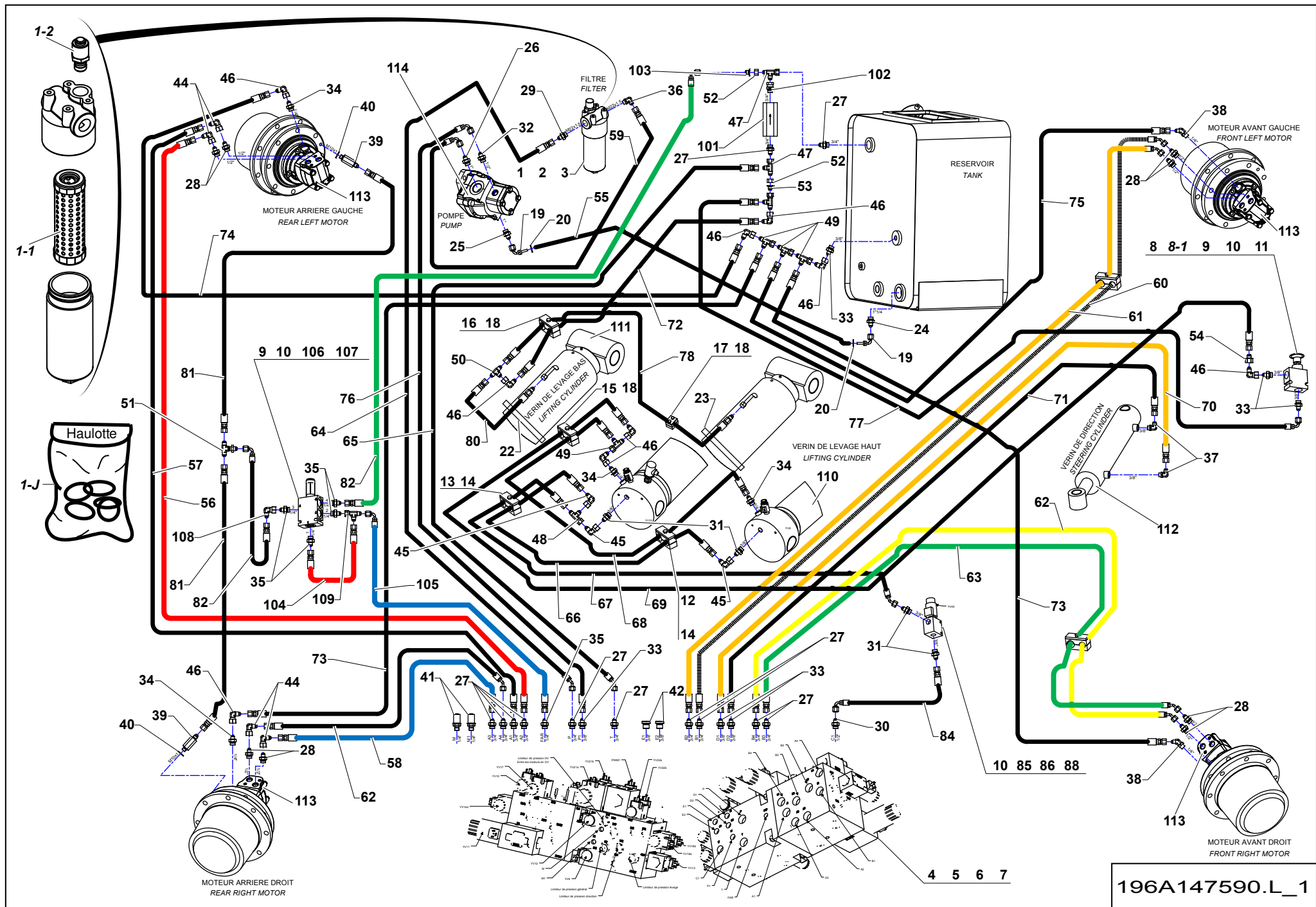


**▲ ENSEMBLE HYDRAULIQUE
HYDRAULIC SECTION**

H18SX(L)

**◀ A-400C
3/4 ▶**

Rep.	Désignation	Designation	Specification	Qty	Code	Up to / jusqu'à
51	TÉ ÉGAL	EQUAL T-PIECE	7/16 - 20 T.C JIC	1	2369149060	
52	ÉCROU JIC	JIC NUT		2	2369192180	
53	RÉDUCTION	REDUCTION	1+1/16 -12 - 9/16 -18 M-F JIC	1	2369191250	
54	RACCORD GICLEUR	JET FITTING	Ø 1,7	1	196D163500	
55	TUYAU FLEXIBLE	HOSE	SAE 100R4 Ø32/42 LG 360	1	2502009960	
56	FLEXIBLE HYDRAULIQUE	HYDRAULIC HOSE	DN18 LONG 2810	1	2369068840	
57	FLEXIBLE HYDRAULIQUE	HYDRAULIC HOSE	DN18 LONG 2750	1	2369057800	
58	FLEXIBLE HYDRAULIQUE	HYDRAULIC HOSE	DN18 LONG 2300	1	2369073210	
59	FLEXIBLE HYDRAULIQUE	HYDRAULIC HOSE	DN18 LONG 900	1	2369072680	
60	FLEXIBLE HYDRAULIQUE	HYDRAULIC HOSE	DN18 LONG 3000	1	2369073190	
61	FLEXIBLE HYDRAULIQUE	HYDRAULIC HOSE	DN18 LONG 2950	1	2369073180	
62	FLEXIBLE HYDRAULIQUE	HYDRAULIC HOSE	DN18 LONG 2380	2	2369073170	
63	FLEXIBLE HYDRAULIQUE	HYDRAULIC HOSE	DN18 LONG 2350	1	2369073160	
64	FLEXIBLE HYDRAULIQUE	HYDRAULIC HOSE	DN 18 LG: 1910	1	2369073150	
65	FLEXIBLE HYDRAULIQUE	HYDRAULIC HOSE	DN18 LONG 1950	1	2369073200	
66	FLEXIBLE HYDRAULIQUE	HYDRAULIC HOSE	DN16 LONG 10300	1	2369071140	
67	FLEXIBLE HYDRAULIQUE	HYDRAULIC HOSE	DN16 LONG 7050	1	2369073220	
68	FLEXIBLE HYDRAULIQUE	HYDRAULIC HOSE	DN10 LONG 10700	1	2369071440	
69	FLEXIBLE HYDRAULIQUE	HYDRAULIC HOSE	DN10 LONG 5550	1	2369059020	
70	FLEXIBLE HYDRAULIQUE	HYDRAULIC HOSE	DN10 LONG 2200	1	2369074090	
71	FLEXIBLE HYDRAULIQUE	HYDRAULIC HOSE	DN10 LONG 1800	1	2369070660	
72	FLEXIBLE HYDRAULIQUE	HYDRAULIC HOSE	DN10 LONG 10700	1	2369075300	
73	FLEXIBLE HYDRAULIQUE	HYDRAULIC HOSE	DN10 LONG 3120	2	2369068930	
74	FLEXIBLE HYDRAULIQUE	HYDRAULIC HOSE	DN10 LONG 2900	1	2369070540	
75	FLEXIBLE HYDRAULIQUE	HYDRAULIC HOSE	DN10 LONG 2420	1	2369068920	
76	FLEXIBLE HYDRAULIQUE	HYDRAULIC HOSE	DN10 LONG 1850	1	2369072890	

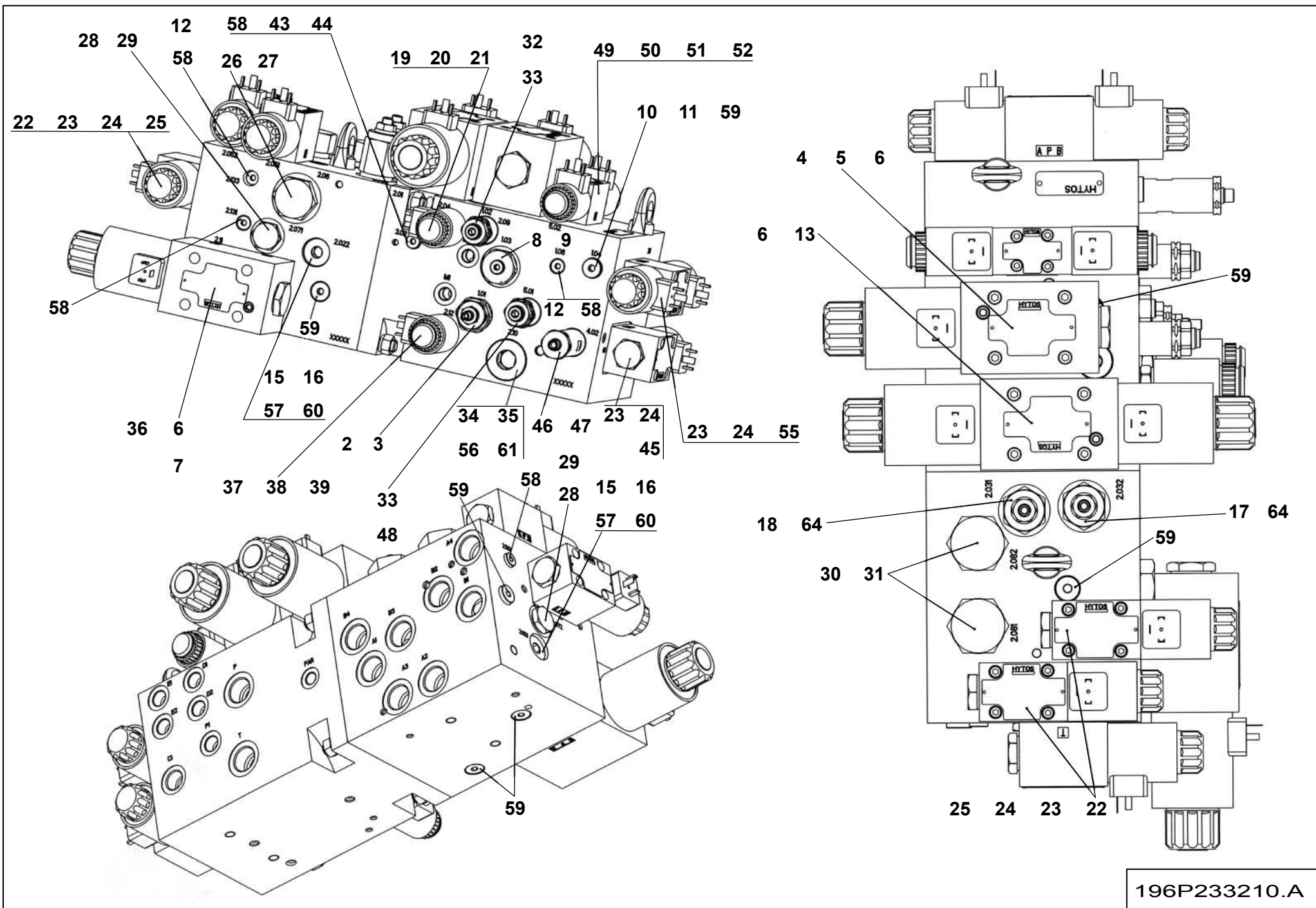


**▲ ENSEMBLE HYDRAULIQUE
HYDRAULIC SECTION**

H18SX(L)

**◀ A-400C
4/4 ▶**

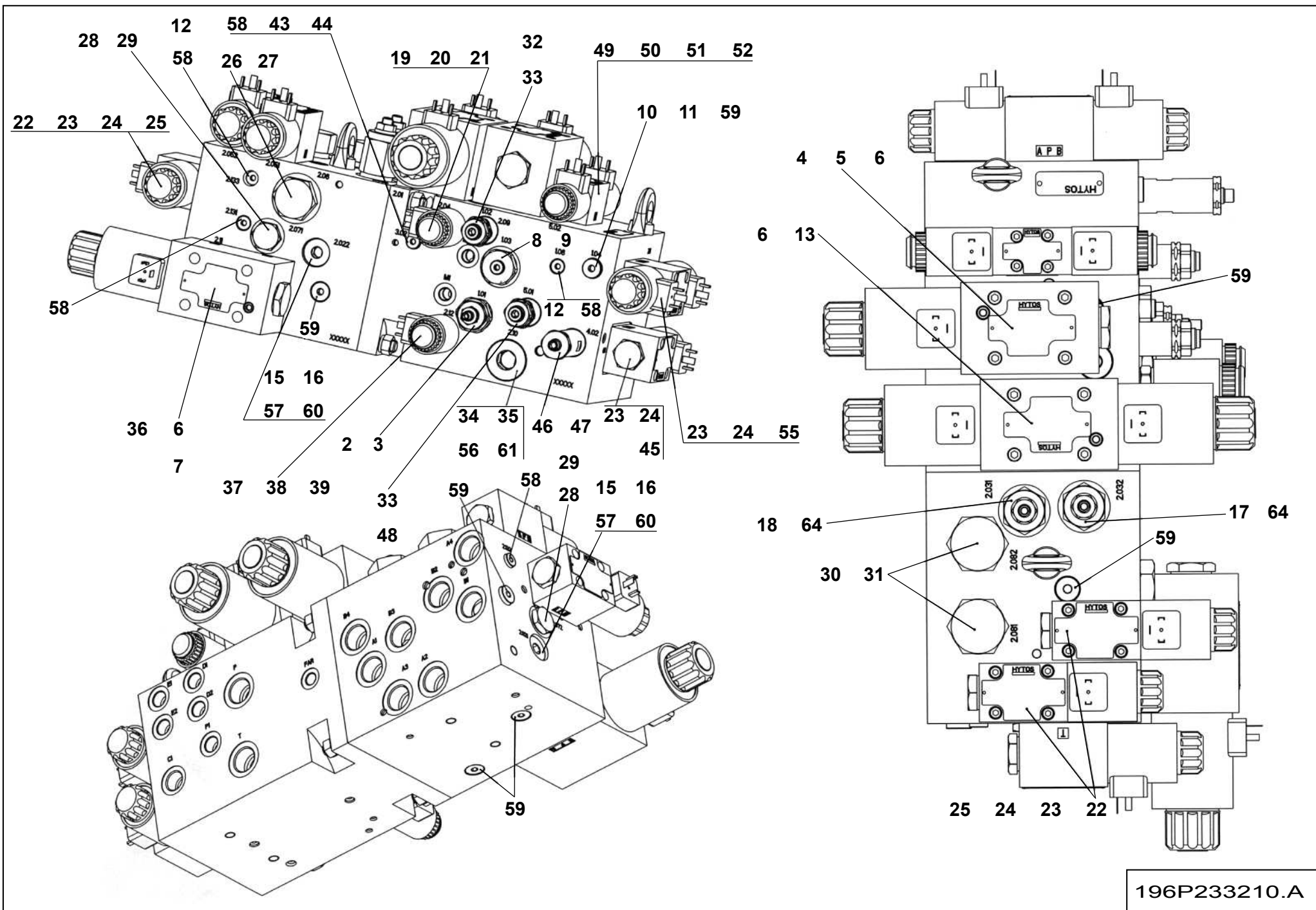
Rep.	Désignation	Designation	Specification	Qty	Code	Up to / jusqu'à
77	FLEXIBLE HYDRAULIQUE	HYDRAULIC HOSE	DN10 LONG 3150	1	2369073230	
78	FLEXIBLE HYDRAULIQUE	HYDRAULIC HOSE	JIC37 3/8 LG14150 S5469	1	2502009240	
80	FLEXIBLE HYDRAULIQUE	HYDRAULIC HOSE	JIC37 3/8 LG330 S5469	1	2502009250	
81	FLEXIBLE HYDRAULIQUE	HYDRAULIC HOSE	DN6 LONG 950	2	2369057030	
82	FLEXIBLE HYDRAULIQUE	HYDRAULIC HOSE	DN6 LONG 2200	2	2369073290	
84	FLEXIBLE HYDRAULIQUE	HYDRAULIC HOSE	LG=730	1	2369071930	
85	BOBINE	COIL		1	2505001390	
86	VIS H	CAP SCREW	M6X60-60 CL.8.8	2	2331231390	
88	ÉCROU AUTOFREINÉ	SELF-LOCKED NUT	M6 CL. 8	2	2349221490	
101	CLAPET ANTI-RETOUR	ONE-WAY VALVE	3/4'G-5B	1	2426602690	
102	HYDRAULIQUE	HYDRAULIC SECTION	JIC37 (18)M-F3/4' BSPP	1	2369164210	
103	RÉDUCTION	REDUCTION	1+1/16 -12 - 7/16 -20 M-F JIC	1	2369191230	
104	FLEXIBLE HYDRAULIQUE	HYDRAULIC HOSE	1/4" F/F LG 32	1	2369056420	
105	FLEXIBLE HYDRAULIQUE	HYDRAULIC HOSE	DN6-S5238 - LG 550	1	2369072550	
106	HYDROVALVE	HYDROVALVE	VALVE PILOTE 3 VOIES 2 POSITIO 14B_PILOT VALVE 3 WAY 2 POSITION 14B	1	4000048880	
107	RONDELLE PLATE	ROUND HOLE WASHER	6.4 - 14 - 1.2 - CL.8.8	2	2351112050	
108	COUDE ORIENTABLE	ADJUSTABLE BEND	7/16 - 20 90°	1	2369135190	
109	TÉ RENVERSÉ ÉCROU TOURN	SWIVEL NUT RUN TEE	7/16 - 20 JIC	1	2369147000	
110	VÉRIN DE LEVAGE HAUT	UPPER LIFTING CYLINDER	110-90 COURSE 2055	1	196C148740	
111	VÉRIN DE LEVAGE BAS	LOWER LIFTING CYLINDER	BAS 140/120/2055	1	196P256340	
112	VÉRIN DE DIRECTION	STEERING CYLINDER	80X40-300 EAF 510	1	196C168930	
113	MOT. HYDR. À ENGRENAGES	GEAR HYDRAULIC MOTOR		2	2431203160	
114	POMPE	PUMP	S5563 - 22 + 4 CM3	1	2426210230	



**▲ BLOC HYDRAULIQUE
HYDRAULIC BLOCK**

**A-400C-
4
1/3**

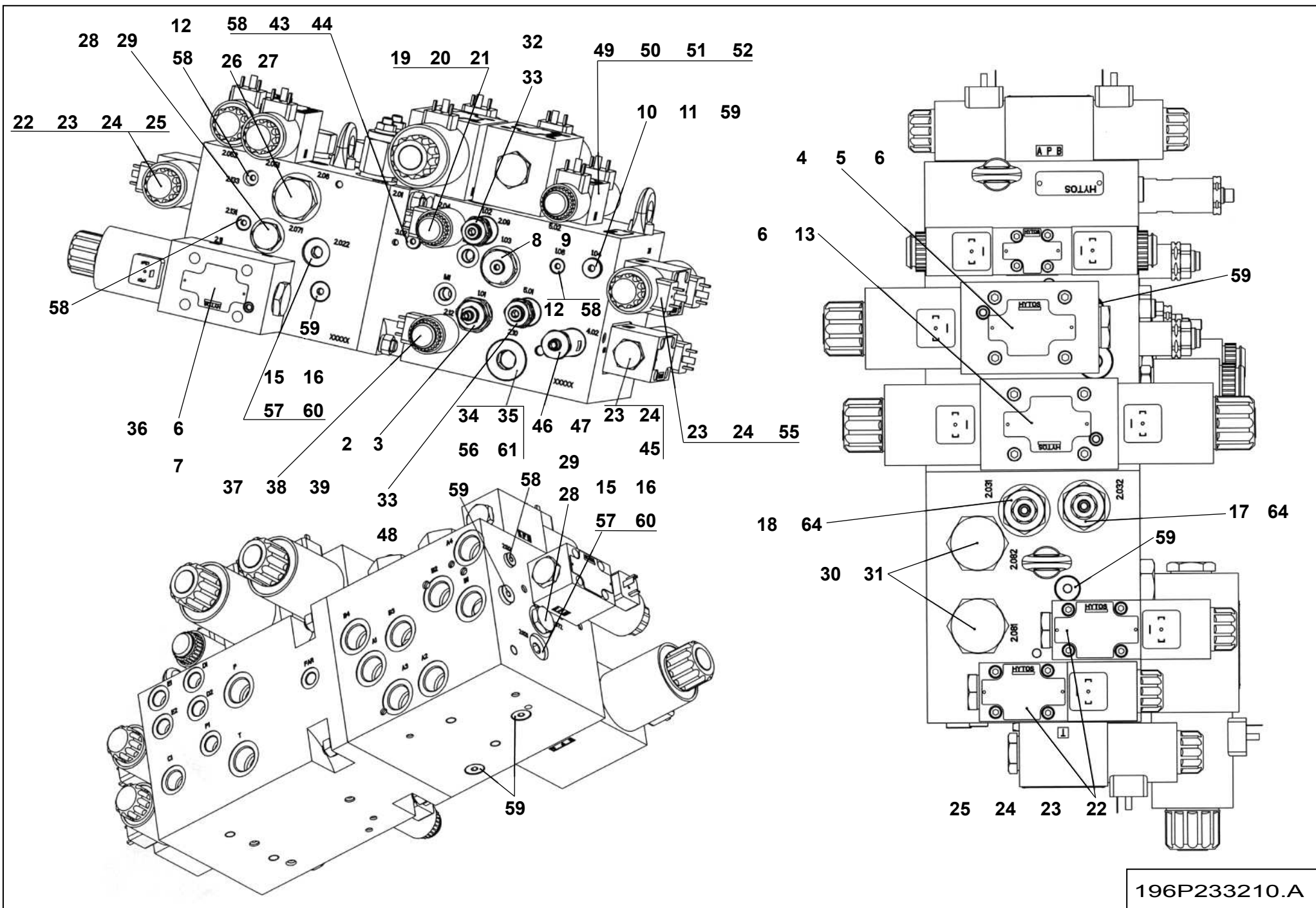
Rep.	Désignation	Designation	Specification	Qty	Code	Up to / jusqu'à
2	LIMITEUR DE PRESSION	PRESSURE LIMITER	240 BARS	1	2421203450	
3	POCHETTE DE JOINTS	SEAL KIT		1	2421693550	
4	ÉLECTROVALVE PROP.	PROPORTIONAL ÉLECTROVALVE		1	2440508400	
5	BOBINE	COIL	12V	1	2440210740	
6	POCHETTE DE JOINTS	SEAL KIT		3	2421693560	
7	VIS CHC	SOCKET CAP SCREW	M6X40	4	2308231530	
8	COMPENSATEUR DE PRESSION	PRESSURE COMPENSATOR		1	2420318510	
9	POCHETTE DE JOINTS	SEAL KIT		1	2421693570	
10	CLAPET ANTI-RETOUR	ONE-WAY VALVE		1	2426602700	
11	POCHETTE DE JOINTS	SEAL KIT		1	2421693580	
12	GICLEUR	SPRAY NOZZLE		1	2420703880	
13	ÉLECTROVALVE	SOLENOID VALVE		1	2440508410	
15	CLAPET ANTI-RETOUR	ONE-WAY VALVE	0.5 BAR	2	2426602720	
16	POCHETTE DE JOINTS	SEAL KIT		2	2421693860	
17	VALVE D'ÉQUILIBRAGE	COUNTERBALANCE VALVE	178 BARS	1	2422205160	
18	VALVE ÉQUILIBRAGE DOUBLE	COUNTERBALANCE DOUBLE VALVE		1	2422205150	
19	ÉLECTROVALVE À CLAPET	FLAP ELECTROVALVE		1	2440508420	
20	BOBINE	COIL	14V - 23.3W	2	2440210760	
21	POCHETTE DE JOINTS	SEAL KIT		2	2421693590	
22	ÉLECTROVALVE	SOLENOID VALVE		3	2440508430	
23	BOBINE	COIL	14V	4	2440210770	
24	POCHETTE DE JOINTS	SEAL KIT		4	2421693600	
25	VIS CHC	SOCKET CAP SCREW	M5X45	12	2308233700	
26	DIVISEUR DE DEBIT	FLOW DIVIDER		1	2420402720	
27	POCHETTE DE JOINTS	SEAL KIT		1	2421693610	
28	DIVISEUR DE DEBIT	FLOW DIVIDER		2	2420402730	



**▲ BLOC HYDRAULIQUE
HYDRAULIC BLOCK**

**A-400C-
4
2/3**

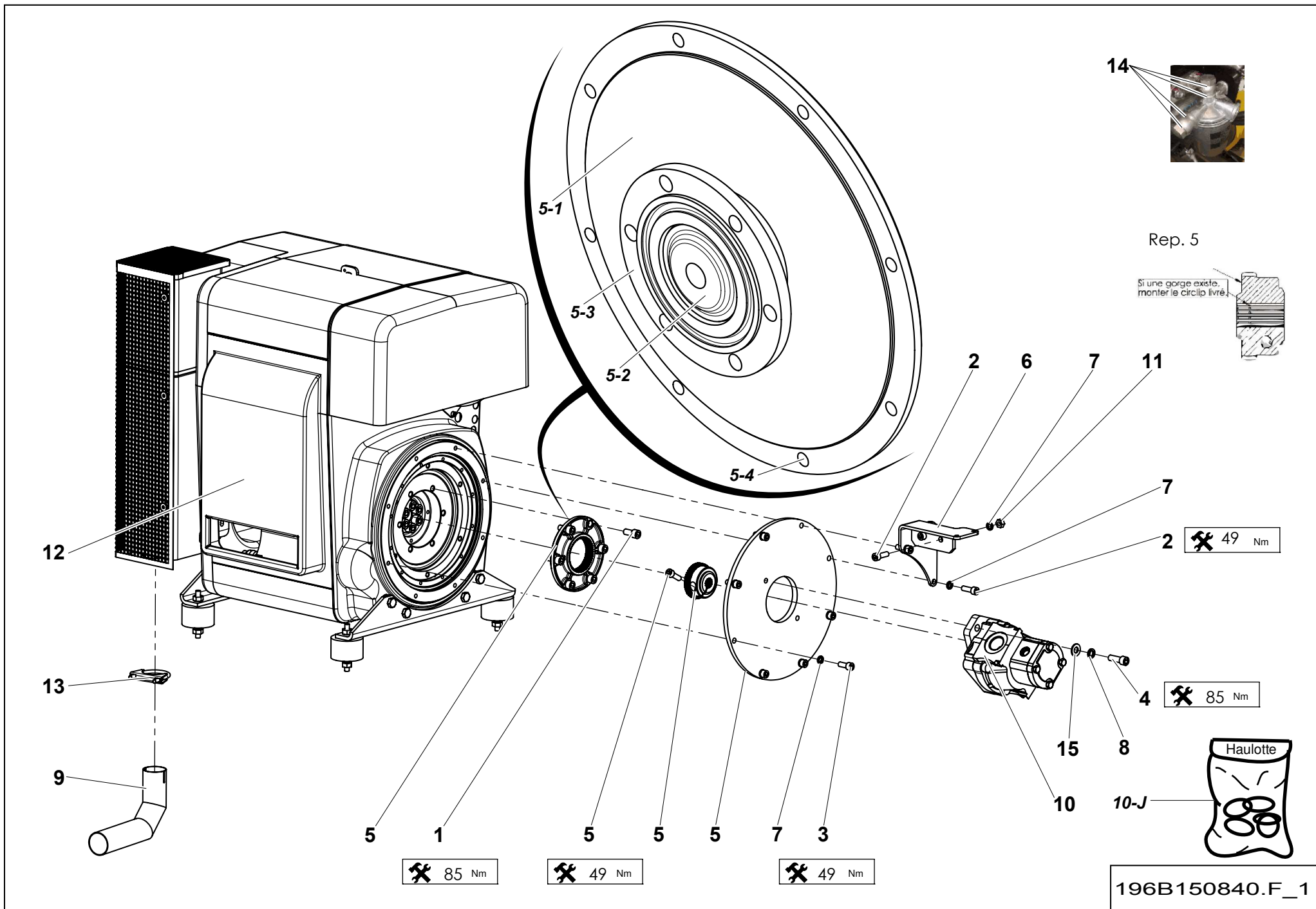
Rep.	Désignation	Designation	Specification	Qty	Code	Up to / jusqu'à
29	POCHETTE DE JOINTS	SEAL KIT		2	2421693620	
30	HYDROVALVE	HYDROVALVE		2	2420801290	
31	POCHETTE DE JOINTS	SEAL KIT		2	2421693630	
32	LIMITEUR DE PRESSION	PRESSURE LIMITER	160 BAR	2	2421203490	
33	POCHETTE DE JOINTS	SEAL KIT		2	2421693800	
34	CLAPET ANTI-RETOUR	ONE-WAY VALVE	0.5 BAR	1	2426602740	
35	POCHETTE DE JOINTS	SEAL KIT		1	2421693880	
36	ÉLECTROVALVE	SOLENOID VALVE		1	2440508440	
37	ÉLECTROVALVE	SOLENOID VALVE		1	2440508450	
38	BOBINE	COIL	14V - 23.3W	2	2440210760	
39	POCHETTE DE JOINTS	SEAL KIT		1	2421693650	
43	SÉLECTEUR DE CIRCUIT	CIRCUIT SELECTOR		1	2421906780	
44	POCHETTE DE JOINTS	SEAL KIT		1	2421693670	
45	ÉLECTROVALVE	SOLENOID VALVE		1	2440508460	
46	LIMITEUR DE PRESSION	PRESSURE LIMITER	140 BAR	1	2421203470	
47	POCHETTE DE JOINTS	SEAL KIT		1	2421693680	
48	LIMITEUR DE PRESSION	PRESSURE LIMITER	80 BAR	1	2421203460	
49	ÉLECTROVALVE	SOLENOID VALVE		1	2440508470	
50	BOBINE	COIL	14V - 28W	1	2440210830	
51	POCHETTE DE JOINTS	SEAL KIT		1	2421693640	
52	VIS CHC	SOCKET CAP SCREW	M5X35	4	2308231350	
55	ÉLECTROVALVE	SOLENOID VALVE		1	2503000820	
56	CALE	CHOCK	M33X2	1	2420319340	
57	CALE	CHOCK	M22X1.5	2	2420319330	
58	BOUCHON	PLUG	1/8" BSPP	4	2420211620	
59	BOUCHON	PLUG		1	2355901380	



▲ BLOC HYDRAULIQUE HYDRAULIC BLOCK

◀ A-400C-4 ▶
3/3

Rep.	Désignation	Designation	Specification	Qty	Code	Up to / jusqu'à
60	BOUCHON MÂLE	MALE CAP	M22X1.5	2	2420211630	
61	BOUCHON MÂLE	MALE CAP	M33X2	1	2420211640	
64	POCHETTE DE JOINTS	SEAL KIT		2	2421693870	



▲ **ENSEMBLE MOTEUR**
MOTOR ASSEMBLY

◀ **A-**
450 ▶

Rep.	Désignation	Designation	Specification	Qty	Code	Up to / jusqu'à
1	VIS CHC	SOCKET CAP SCREW	M12X25-25 CL.8.8	6	2308232100	
2	VIS CHC	SOCKET CAP SCREW	M10X30-30 CL.8.8	4	2308231900	
3	VIS CHC	SOCKET CAP SCREW	M10X25-25 CL.8.8	6	2308231890	
4	VIS CHC	SOCKET CAP SCREW	M12X35-35 CL.8.8	2	2308232120	
5	ACCOUPEMENT	COUPLING	S021028	1	2323000790	
5-1	FLASQUE	COVER	SAE 5	1	2323000810	
5-2	PIGNON	PINION	GDM 12/48	1	2323000820	
5-3	FLASQUE	COVER	Ø165	1	2323000830	
5-4	VIS CHC	SOCKET CAP SCREW	M10X30-30 CL.8.8	1	2308231900	
6	SUPPORT FILTRE	FILTER SUPPORT		1	196C147930	
7	RONDELLE ÉLASTIQUE	SPRING WASHER	W 10	10	2351201090	
8	RONDELLE ÉLASTIQUE	SPRING WASHER	W 12	2	2351201100	
9	POT D'ÉCHAPPEMENT	EXHAUST PIPE		1	196C142440	
10	POMPE	PUMP	S5563 - 22 + 4 CM3	1	2426210230	
10-J	POCHETTE DE JOINTS	SEAL KIT		1	2421692890	
11	ÉCROU H	HEX NUT	M10 CL. 8	2	2341221080	
12	KIT MOTEUR	ENGINE KIT	23.1KW (S5278)	1	2431171070	SEE DETAILS
13	COLLIER DE SERRAGE	TIGHTENING COLLAR	Ø52-55	1	2389002230	
14	JOINT CUIVRE	COPPER SEAL	14.2X20X1.5	4	4000269860	
15	RONDELLE PLATE	ROUND HOLE WASHER	13 - 27 - 2.5 - CL.8.8	2	2351112110	

▲ KIT MOTEUR ENGINE KIT

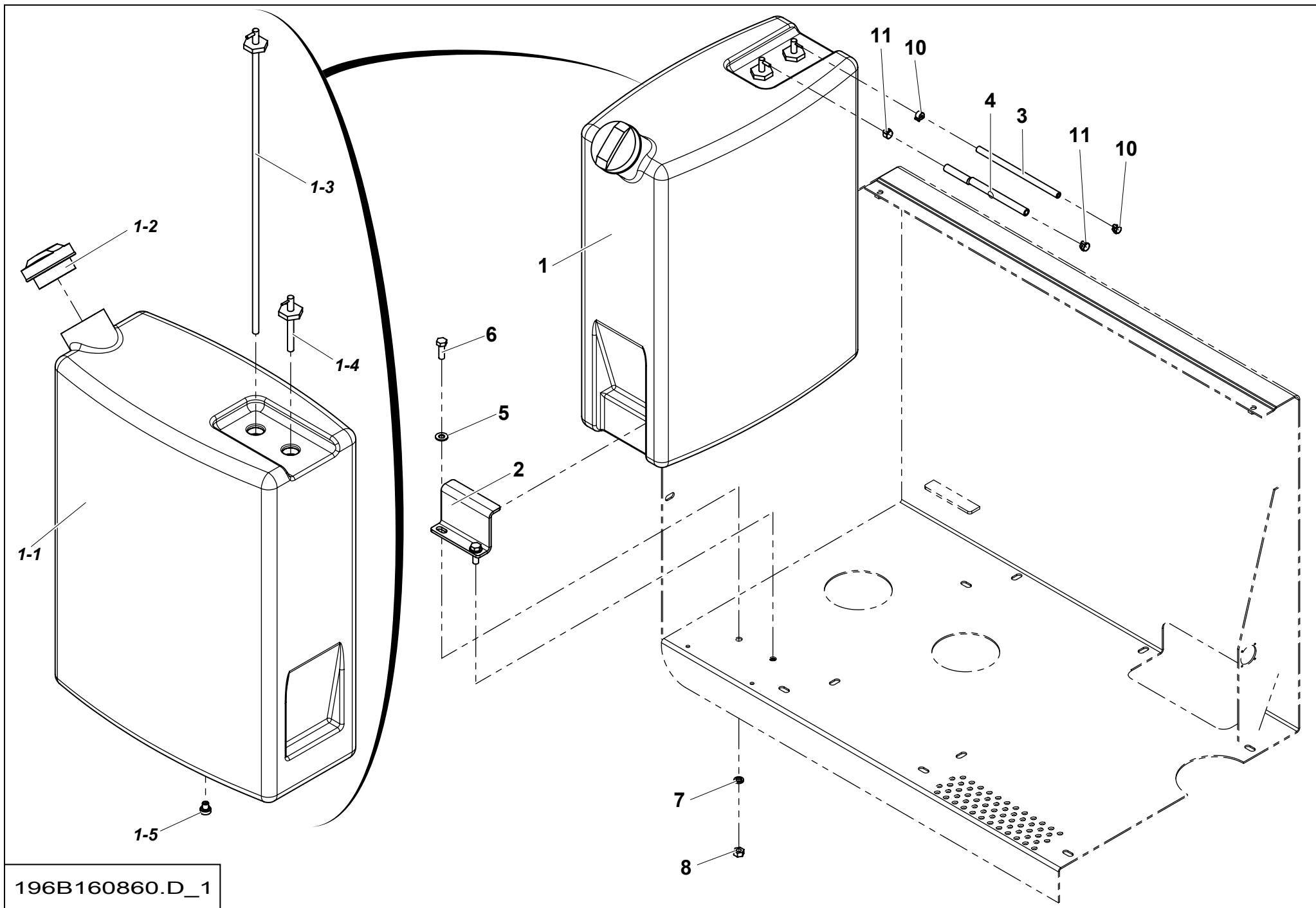
◀ A-450-
12
1/2 ▶

Rep.	Désignation	Designation	Specification	Qty	Code	Up to / jusqu'à
1	DEMARREUR	STARTER		1	2440405020	
2	ALTERNATEUR	ALTERNATOR		1	2440105080	
3	ECHAPPEMENT	EXHAUST		1	2421603420	
4	COURROIE	BELT		1	2426801420	
5	SILENTBLOC	SILENTBLOC		1	2421903580	
6	BOBINE ACCELERATEUR	ACCELERATOR COIL		1	2440205030	
7	BOBINE STOP MOTEUR	MOTOR STOP COIL		1	2440210510	
7-1	<i>FAISCEAU</i>	<i>LOOM</i>	<i>ADAPTABLE</i>	1	4000133430	
8	MODULE FRÉQUENCE	FREQUENCY MODULE		1	2441308090	
9	JAUGE	GAUGE	HUILE / OIL	1	2421001280	
10	INJECTEUR POMPE	PUMP INJECTOR		1	2324003630	
10-1	<i>VIS SPECIALE</i>	<i>SPECIAL SCREW</i>		1	2326016450	
11	VIS DE RÉGLAGE	SET SCREW		1	2324001870	
12-1	<i>JOINT DE CULASSE</i>	<i>CYLINDER HEAD GASKET</i>	<i>0.7MM</i>	1	2324001880	
12-2	<i>JOINT DE CULASSE</i>	<i>CYLINDER HEAD GASKET</i>	<i>0.8 MM</i>	1	2324001890	
12-3	<i>JOINT DE CULASSE</i>	<i>CYLINDER HEAD GASKET</i>	<i>0.9 MM</i>	1	2324001900	
12-4	<i>JOINT DE CULASSE</i>	<i>CYLINDER HEAD GASKET</i>	<i>1 MM</i>	1	2324001910	
12-5	<i>JOINT DE CULASSE</i>	<i>CYLINDER HEAD GASKET</i>	<i>1.1 MM</i>	1	2324001920	
12-6	<i>JOINT DE CULASSE</i>	<i>CYLINDER HEAD GASKET</i>	<i>1.2 MM</i>	1	2324001930	
13	RENIFLARD	SNIFFER		1	2324003740	
14	PLAQUE ARRIÈRE	REAR PLATE		1	2324003760	
15	PLAQUE ISOLANTE	INSULATING PLATE		1	2324003770	
16	TÔLE	PLATE		1	2324005660	
17	JOINT	SEAL		1	2324006020	
18	TUBE	TUBE		1	2324006030	
19	TUBE	TUBE		1	2324006040	

**▲ KIT MOTEUR
ENGINE KIT**

**A-450-
12
2/2**

Rep.	Désignation	Designation	Specification	Qty	Code	Up to / jusqu'à
20	FILTRE À AIR	AIR FILTER		1	2324006050	
21	REPARATION LOT	REPAIR LOT		1	2324006380	
22	GOUJON	STUD	M10X28	1	2420703520	
23	PLAQUE CONSTRUCTEUR	MANUFACTURER PLATE		1	2324006400	
24	GOUJON	STUD		1	2324006590	
25	GOUJON	STUD	M12X25	1	2324006600	
26	GRILLE DE PROTECTION	PROTECTIVE GRID		1	2420703960	
27	SUPPORT	HOLDER		1	2324006610	
28	ETRIER	STIRRUP		1	2324006880	
29	GUIDE DE SOUPEPE	VALVE GUIDE		1	2324007100	
30	CARTER	CASING		1	2324007130	
31	BOUCHON	PLUG		1	2324007140	
32	BOUCHON	PLUG		1	2324007150	
33	JOINT PLAT	GASKET		1	4000008420	
34	RESSORT DE COMPRESSION	COMPRESSION SPRING		1	4000008430	
35	CAPOT TOLE	SHEET METAL COVER		1	4000008440	
36	BRIDE	FLANGE		1	4000009870	
F	COLLECTEUR	MANIFOLD		1	2901015200	
J	POCHETTE DE JOINTS	SEAL KIT		1	2324007090	
K1	KIT FILTRE COMPLET	COMPLETE FILTER KIT		1	KKIT250H-3M99	
K2	KIT FILTRE MOTEUR	ENGINE FILTER KIT		1	KKIT250H-3M40L	
P	POULIE	PULLEY		1	2326016370	

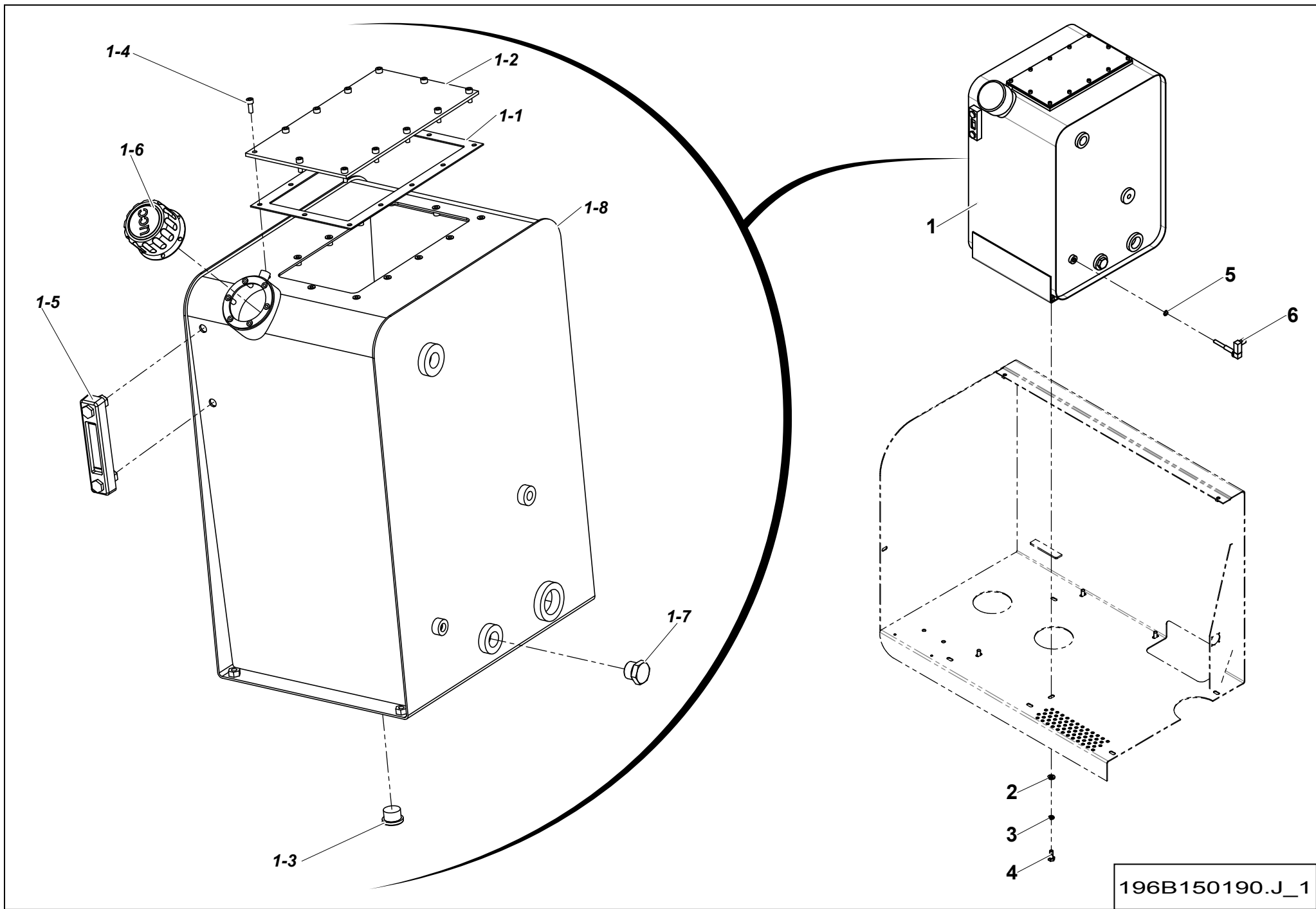


196B160860.D_1

**▲ ENSEMBLE RÉSERVOIR CARBURANT
FUEL TANK ASSEMBLY**

**◀ A-
660 ▶**

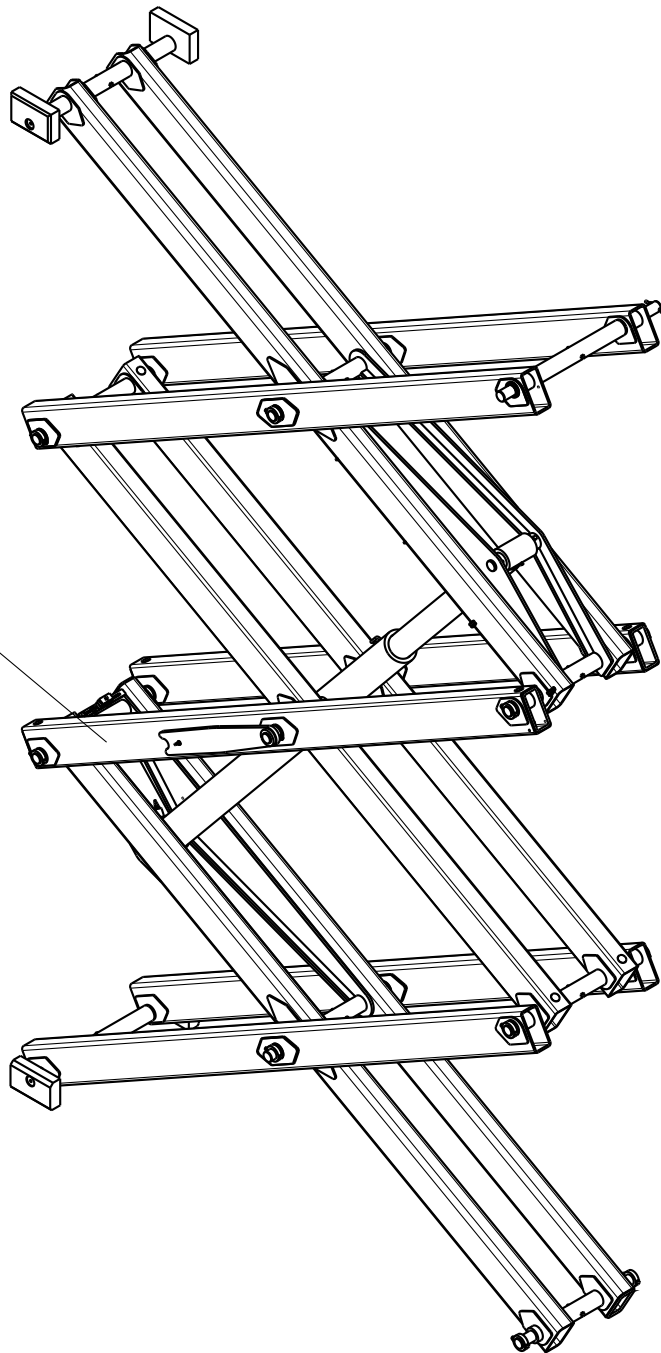
Rep.	Désignation	Designation	Specification	Qty	Code	Up to / jusqu'à
1	RÉSERVOIR CARBURANT	FUEL TANK	65L	1	196B150730	
1-1	RÉSERVOIR DE CARBURANT	FUEL TANK		1	196P270340	
1-2	BOUCHON DE REMPLISSAGE	FILLING PLUG		1	2820308230	
1-3	TUBE HYDRAULIQUE	HYDRAULIC TUBE		1	2422004660	
1-4	TUBE HYDRAULIQUE	HYDRAULIC TUBE		1	2422004670	
1-5	BOUCHON DE VIDANGE	DRAINAGE PLUG	1/4 GAZ	1	2355901800	
2	ATTACHE DE FIXATION	FASTENER		1	196D158090	
3	FLEXIBLE	FLEXIBLE	TAG 6	1	2411901130	
4	FLEXIBLE	FELXIBLE	TAG 8	1	2411901170	
5	RONDELLE PLATE	ROUND HOLE WASHER	10.5 - 22 - 2 - CL.8.8	2	2351112090	
6	VIS H	CAP SCREW	M10X30-30 CL.8.8	2	2331231540	
7	RONDELLE ÉLASTIQUE	SPRING WASHER	W 10	2	2351201090	
8	ÉCROU H	HEX NUT	M10 CL. 8	2	2341221080	
10	COLLIER DE SERRAGE	TIGHTENING COLLAR		2	2326015870	
11	COLLIER DE SERRAGE	TIGHTENING COLLAR		2	2326015710	



**▲ ENSEMBLE RÉSERVOIR HYDRAULIQUE
HYDRAULIC TANK ASSEMBLY**

◀ **A-
670** ▶

Rep.	Désignation	Designation	Specification	Qty	Code	Up to / jusqu'à
1	KIT RÉSERVOIR HYDRAULIQUE	HYDRAULIC TANK KIT		1	196B152720	
1-1	JOINT PLAT	GASKET		1	152P227880	
1-2	COUVERCLE DE RÉSERVOIR	TANK COVER		1	152P227800	
1-3	BOUCHON	PLUG	3-4 G	1	2420203470	
1-4	VIS CHC	SOCKET CAP SCREW	M6X16-16 CL.8.8	12	2308231480	
1-5	NIVEAU D'HUILE	OIL LEVEL		1	242140580	
1-6	BOUCHON RÉSERVOIR	TANK CAP		1	2420208900	
1-7	BOUCHON	PLUG	BSPP 3/4	1	2355901310	
1-8	RÉSERVOIR HYDRAULIQUE	HYDRAULIC TANK		1	134P312840	
2	RONDELLE PLATE	ROUND HOLE WASHER	10.5 - 22 - 2 - CL.8.8	4	2351112090	
3	RONDELLE ÉLASTIQUE	SPRING WASHER	W 10	4	2351201090	
4	VIS H	CAP SCREW	M10X25-25 CL.8.8	4	2331231560	
5	JOINT CUIVRE	COPPER SEAL	13.4 X 17 X 1.5	1	2396013060	
6	DÉTECTEUR DE NIVEAU	LEVEL DETECTOR	TSE 80	1	2442001090	



180A

180B

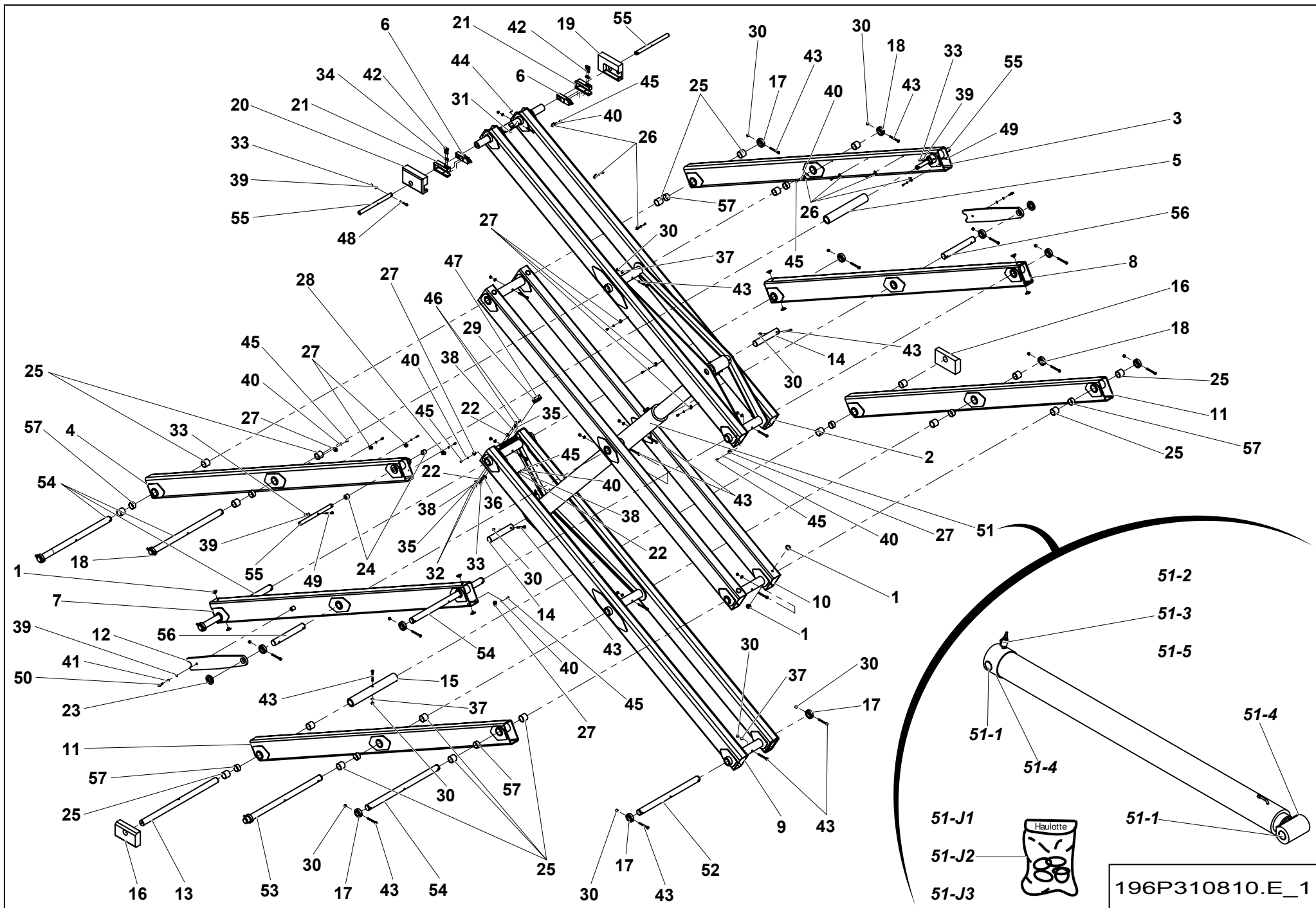
180C

196-2

▲ GROUPE CISEAUX
SCISSORS GROUP

◀ **B** ▶

Rep.	Désignation	Designation	Specification	Up to / jusqu'à
180A	ENSEMBLE CISEAUX	SCISSOR ASSEMBLY		H12SX(L)
180B	ENSEMBLE CISEAUX	SCISSOR ASSEMBLY		H15SX(L)
180C	ENSEMBLE CISEAUX	SCISSOR ASSEMBLY		H18SX(L)

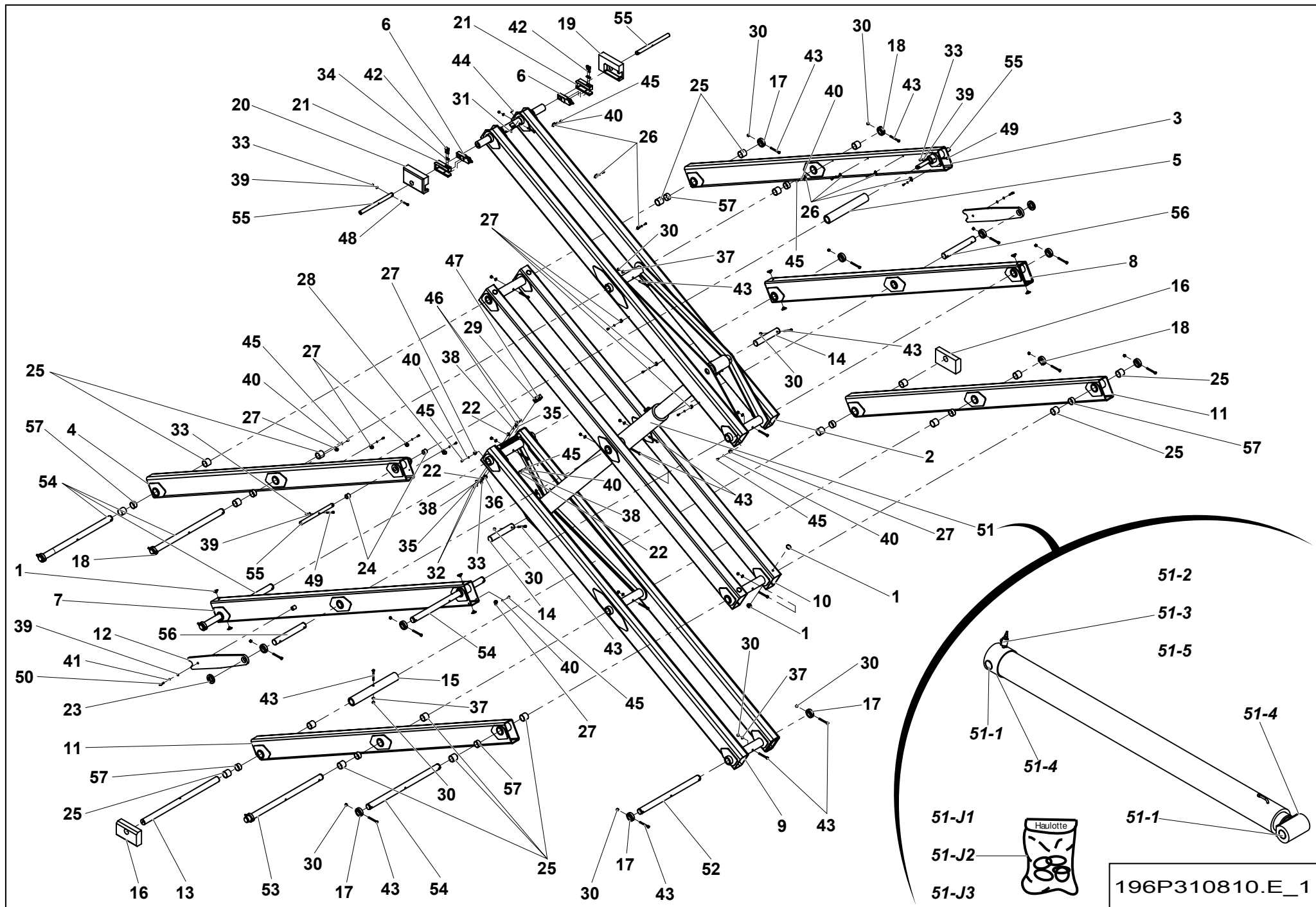


**▲ ENSEMBLE CISEAUX
SCISSOR ASSEMBLY**

H12SX(L)

**◀ B-180A
1/3 ▶**

Rep.	Désignation	Designation	Specification	Qty	Code	Up to / jusqu'à
1	BUTÉE	STOP		16	118D160390	
2	BRAS INTÉRIEUR	INTERIOR ARM	N3N5-EP.8MM	1	131P308230	
3	BRAS EXTÉRIEUR GAUCHE	EXTERIOR LEFT ARM	N3-EP8 MM	1	131P308240	
4	BRAS EXTÉRIEUR DROIT	EXTERIOR RIGHT ARM	N3-EP.8MM	1	131P308250	
5	ENTRETOISE	SPACER	Ø74-Ø50,6 LG.480	1	196P312870	
6	CAPTEUR D'EFFORT	LOAD CELL		2	131P309160	
7	BRAS EXTÉRIEUR DROIT	EXTERIOR RIGHT ARM	N2-EP.6MM	1	196B150530	
8	BRAS EXTÉRIEUR GAUCHE	EXTERIOR LEFT ARM	N2-EP.6MM	1	196B150540	
9	BRAS INTÉRIEUR	INTERIOR ARM	N1-EP8.MM	1	196B150560	
10	BRAS INTÉRIEUR	INTERIOR ARM	N2N4-EP.6MM	1	196B150570	
11	BRAS EXTÉRIEUR	EXTERIOR ARM	N1-EP.8MM	2	196B152000	
12	BÉQUILLE DE MAINTENANCE	MAINTENANCE STAND		2	196C139610	
13	AXE MOBILE	PIN MOVING	Ø50 LG.930 MM	1	196C139660	
14	AXE VERIN	PIN-CYLINDER	Ø50 LG.280 MM	2	196D157300	
15	ENTRETOISE	SPACER	Ø74-Ø50,6 LG.550	1	196D157340	
16	PATIN INFÉRIEUR	BOTTOM PAD		2	196D157360	
17	BAGUE D'ARRÊT	STOP RING	Ø75-Ø50-20	12	196D157370	
18	BAGUE D'ARRÊT	STOP RING	Ø75-Ø50-20	4	196P254020	
19	PATIN SUPÉRIEUR GAUCHE	LEFT UPPER PAD		1	196P306110	
20	PATIN SUPÉRIEUR DROIT	RIGHT UPPER PAD		1	196P306120	
21	BRIDE	FLANGE		2	196P306150	
22	ATTACHE DE FIXATION	FASTENER	RP10	3	2440106140	
23	BAGUE D'ARRÊT	STOP RING		2	2420201140	
24	BAGUE FIBRE	FIBER BEARING	S5717 303630	4	2700400050	
25	BAGUE FIBRE	FIBER BEARING	S5717 505850	32	2390190790	
26	COLLIER DE SERRAGE	TIGHTENING COLLAR	DIA14 X 15	7	2700300470	

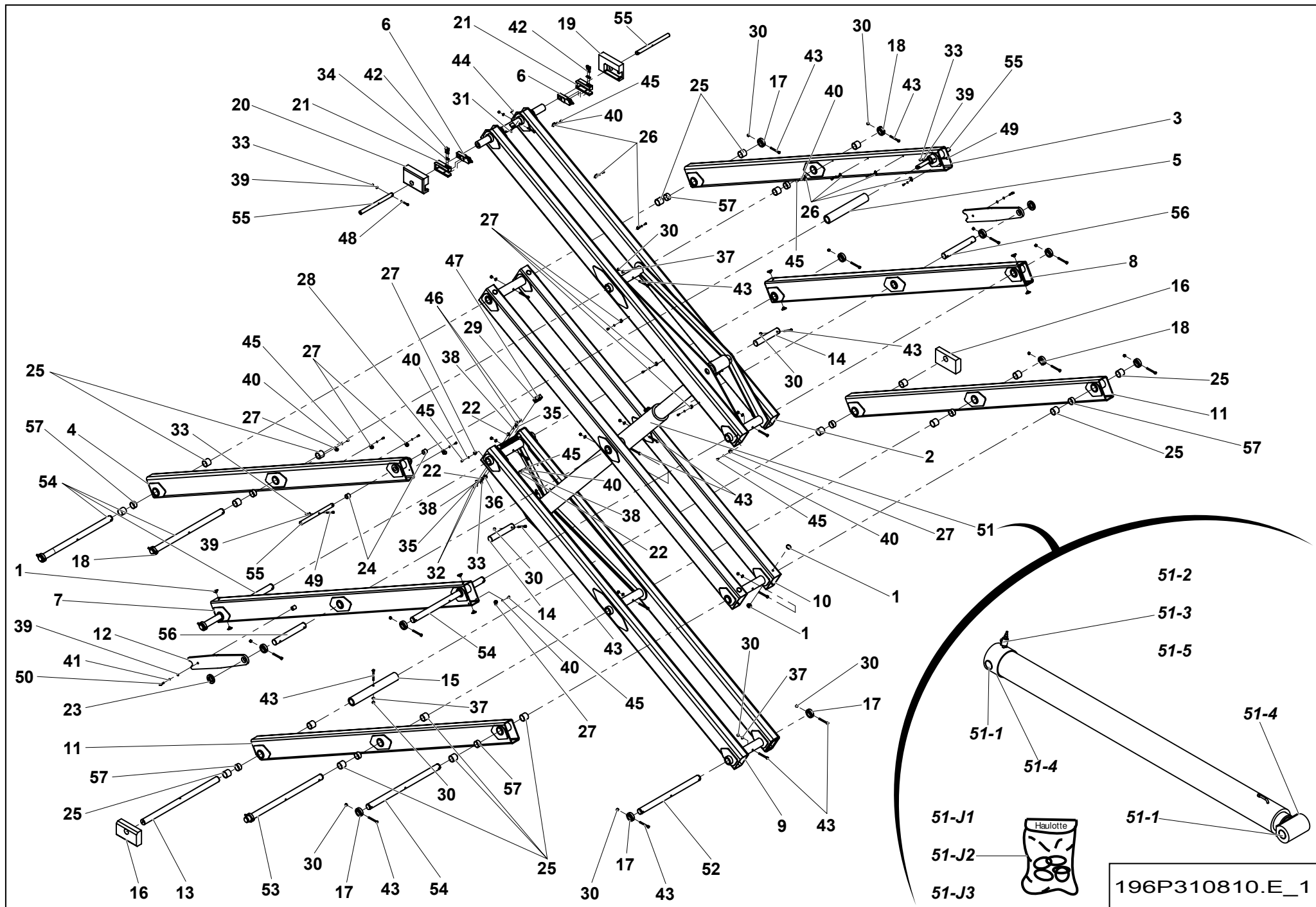


**▲ ENSEMBLE CISEAUX
SCISSOR ASSEMBLY**

H12SX(L)

**◀ B-180A
2/3 ▶**

Rep.	Désignation	Designation	Specification	Qty	Code	Up to / jusqu'à
27	COLLIER DE SERRAGE	TIGHTENING COLLAR	DIA18 X 15	9	2389001560	
28	COLLIER DE SERRAGE	TIGHTENING COLLAR	DIA20 X 20	1	2700300700	
29	COLLIER SERIE DOUBLE	CLAMP TWIN SERIE	3 23-16 PP GD AS	1	2389003390	
30	ÉCROU AUTOFREINÉ	SELF-LOCKED NUT	M10 CL. 8	28	2349221510	
31	ÉCROU AUTOFREINÉ	SELF-LOCKED NUT	M4 CL. 8	2	2349221480	
32	ÉCROU AUTOFREINÉ	SELF-LOCKED NUT	M6 CL. 8	2	2349221490	
33	ÉCROU AUTOFREINÉ	SELF-LOCKED NUT	M8 CL. 8	5	2349221500	
34	RONDELLE	WASHER	NL 12 ZB	4	2700500220	
35	RONDELLE PLATE	ROUND HOLE WASHER	6.4 - 24 - 1.2 - CL.8.8	2	2351124050	
36	RONDELLE PLATE	ROUND HOLE WASHER	8.4 - 30 - 1.5 - CL.8.8	1	2351124070	
37	RONDELLE PLATE	ROUND HOLE WASHER	10.5 - 22 - 2 - CL.8.8	10	2351112090	
38	RONDELLE PLATE	ROUND HOLE WASHER	6.4 - 14 - 1.2 - CL.8.8	3	2351112050	
39	RONDELLE PLATE	ROUND HOLE WASHER	8.4 - 18 - 1.5 - CL.8.8	6	2351112070	
40	RONDELLE DENT EXTÉRIEUR	OVERLAP TOOTH WASHER	6.4 - 11 - 1.1 - CL.8.8	18	2351301070	
41	RONDELLE ÉLASTIQUE	SPRING WASHER	W 8	2	2351201070	
42	VIS CHC	SOCKET CAP SCREW	M12X40-40 CL.8.8	4	2308232130	
43	VIS H	CAP SCREW	M10X100-26 CL.8.8	28	2301231890	
44	VIS H	CAP SCREW	M4X30-30 CL.8.8	2	2331231140	
45	VIS H	CAP SCREW	M6X16-16 CL.8.8	18	2331231310	
46	VIS H	CAP SCREW	M6X25-18 CL.8.8	2	2301231420	
47	VIS H	CAP SCREW	M8X70-22 CL.8.8	1	2301231730	
48	VIS H	CAP SCREW	M8X80-22 CL.8.8	2	2301231750	
49	VIS H	CAP SCREW	M8X90-22 CL.8.8	2	2331231450	
50	VIS À OREILLES	WING SCREW	M8X30 CL.4.6	2	2330003330	
51	VÉRIN DE LEVAGE	LIFTING CYLINDER	140/120/2055	1	196P256330	
51-1	BAGUE POLYMÈRE LISSE	SLEEVE POLYMER BEARING		1	2390190270	

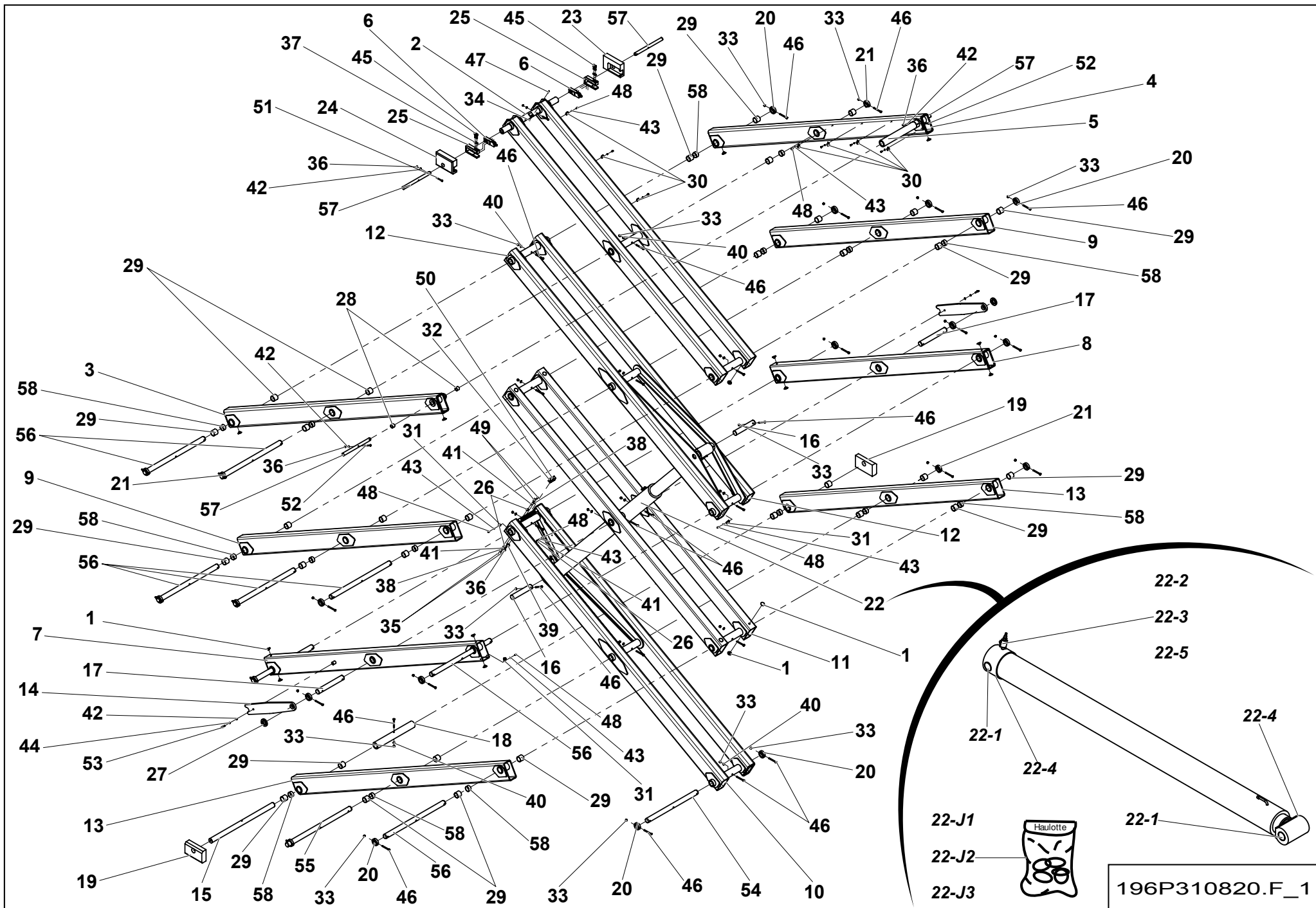


**▲ ENSEMBLE CISEAUX
SCISSOR ASSEMBLY**

H12SX(L)

**◀ B-180A ▶
3/3**

Rep.	Désignation	Designation	Specification	Qty	Code	Up to / jusqu'à
51-2	<i>BOBINE</i>	<i>COIL</i>		1	2504001000	
51-3	<i>SELECTEUR DE CIRCUIT</i>	<i>CIRCUIT SELECTOR</i>		1	2504001210	
51-4	<i>GRAISSEUR DROIT</i>	<i>STRAIGHT GREASE FITTING</i>	<i>M8 X 1.25</i>	1	2420701540	
51-5	<i>CLAPET ANTI-RETOUR</i>	<i>ONE-WAY VALVE</i>		1	2505002830	
51-J1	<i>POCHETTE DE JOINTS</i>	<i>SEAL KIT</i>	<i>VERSION 1</i>	1	2505003570	
51-J2	<i>POCHETTE DE JOINTS</i>	<i>SEAL KIT</i>	<i>VERSION 2</i>	1	2504001420	
51-J3	<i>POCHETTE DE JOINTS</i>	<i>SEAL KIT</i>	<i>VERSION 3</i>	1	2504001320	
52	AXE FIXE CHÂSSIS	PIN-CHASSIS SET	DIA50 LG.740	1	196C139630	
53	AXE INTERMÉDIAIRE BAS	PIN-LOWER INTERMEDIATE	DIA.50 LG.940	1	196C139640	
54	AXE AVEC PERÇAGE	PIN WITH DRILLING	Ø50 LG.864 MM	5	196C139620	
55	AXE AVEC PERÇAGE	PIN WITH DRILLING	Ø30 LG.400 MM	4	131P308220	
56	AXE INTERMÉDIAIRE COURT	PIN-SHORT INTERMEDIATE	Ø50 LG.373 MM	2	196D157320	
57	ENTRETOISE	SPACER		16	4000034650	

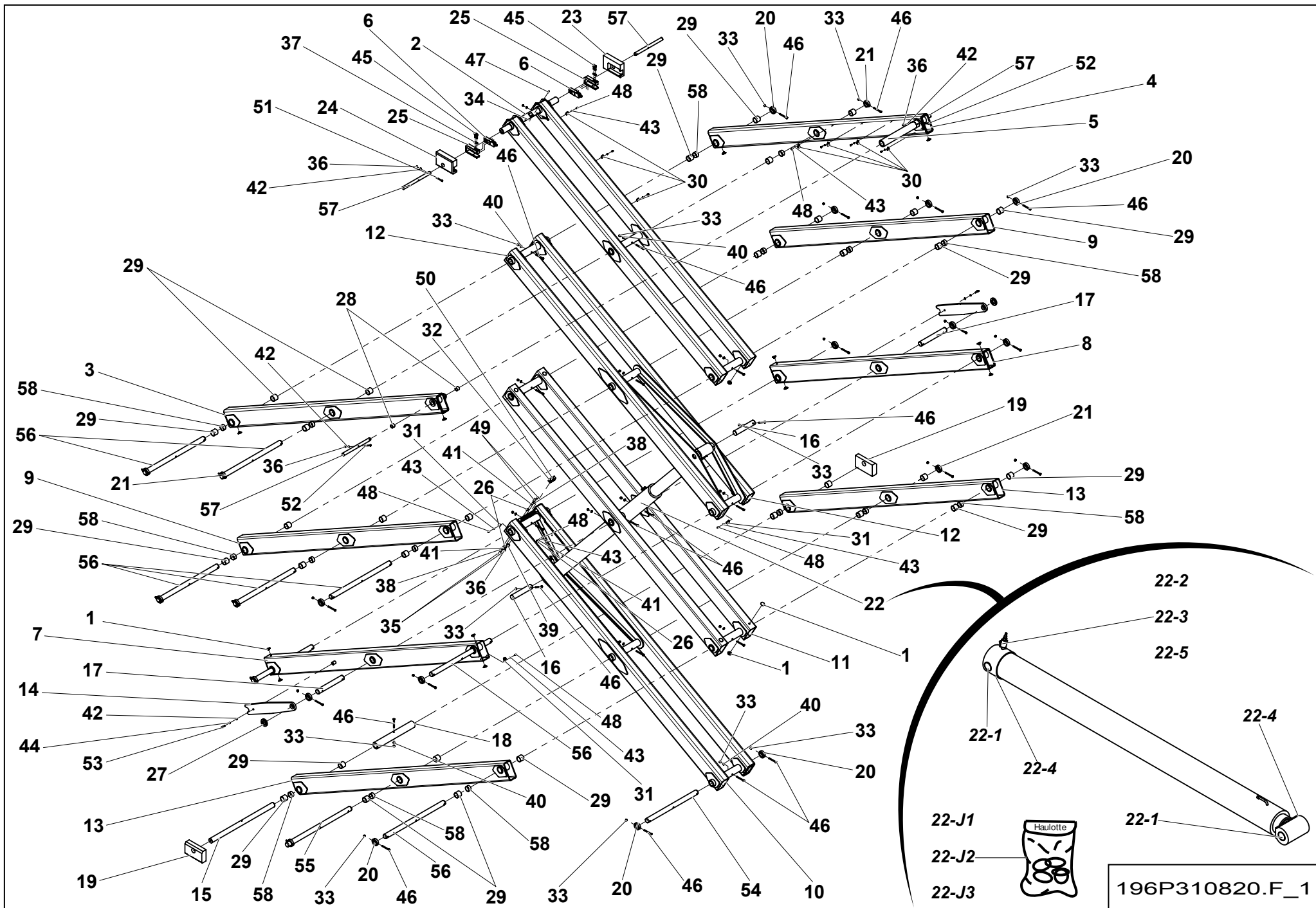


**▲ ENSEMBLE CISEAUX
SCISSOR ASSEMBLY**

H15SX(L)

**◀ B-180B
1/3 ▶**

Rep.	Désignation	Designation	Specification	Qty	Code	Up to / jusqu'à
1	BUTÉE	STOP		24	118D160390	
2	BRAS INTÉRIEUR	INTERIOR ARM	N4-EP.6MM	1	131P308400	
3	BRAS EXTÉRIEUR DROIT	EXTERIOR RIGHT ARM	N4-EP.6MM	1	131P308450	
4	BRAS EXTÉRIEUR GAUCHE	EXTERIOR LEFT ARM	N4N5-EP.6MM	1	131P308480	
5	ENTRETOISE	SPACER	Ø74-Ø50,6 LG.480	1	196P312870	
6	CAPTEUR D'EFFORT	LOAD CELL		2	131P309160	
7	BRAS EXTÉRIEUR DROIT	EXTERIOR RIGHT ARM	N2-EP.6MM	1	196B150530	
8	BRAS EXTÉRIEUR GAUCHE	EXTERIOR LEFT ARM	N2-EP.6MM	1	196B150540	
9	BRAS EXTÉRIEUR	EXTERIOR ARM	N3-EP.8MM	2	196B150550	
10	BRAS INTÉRIEUR	INTERIOR ARM	N1-EP8.MM	1	196B150560	
11	BRAS INTÉRIEUR	INTERIOR ARM	N2N4-EP.6MM	1	196B150570	
12	BRAS INTÉRIEUR	INTERIOR ARM	N3-EP.8 MM	1	196B150780	
13	BRAS EXTÉRIEUR	EXTERIOR ARM	N1-EP.8MM	2	196B152000	
14	BÉQUILLE	SUPPORT		2	196C139610	
15	AXE MOBILE	PIN MOVING	Ø50 LG.930 MM	1	196C139660	
16	AXE VERIN	PIN-CYLINDER	Ø50 LG.280 MM	2	196D157300	
17	AXE INTERMÉDIAIRE COURT	PIN-SHORT INTERMEDIATE	Ø50 LG.373 MM	2	196D157320	
18	ENTRETOISE	SPACER	Ø74-Ø50,6 LG.550	1	196D157340	
19	PATIN INFÉRIEUR	BOTTOM PAD		2	196D157360	
20	BAGUE D'ARRÊT	STOP RING	Ø75-Ø50-20	18	196D157370	
21	BAGUE D'ARRÊT	STOP RING	Ø75-Ø50-20	4	196P254020	
22	VÉRIN DE LEVAGE	LIFTING CYLINDER	140/120/2055	1	196P256330	
22-1	<i>BAGUE POLYMÈRE LISSE</i>	<i>SLEEVE POLYMER BEARING</i>		1	2390190270	
22-2	<i>BOBINE</i>	<i>COIL</i>		1	2504001000	
22-3	<i>SELECTEUR DE CIRCUIT</i>	<i>CIRCUIT SELECTOR</i>		1	2504001210	
22-4	<i>GRAISSEUR DROIT</i>	<i>STRAIGHT GREASE FITTING</i>	M8 X 1.25	1	2420701540	

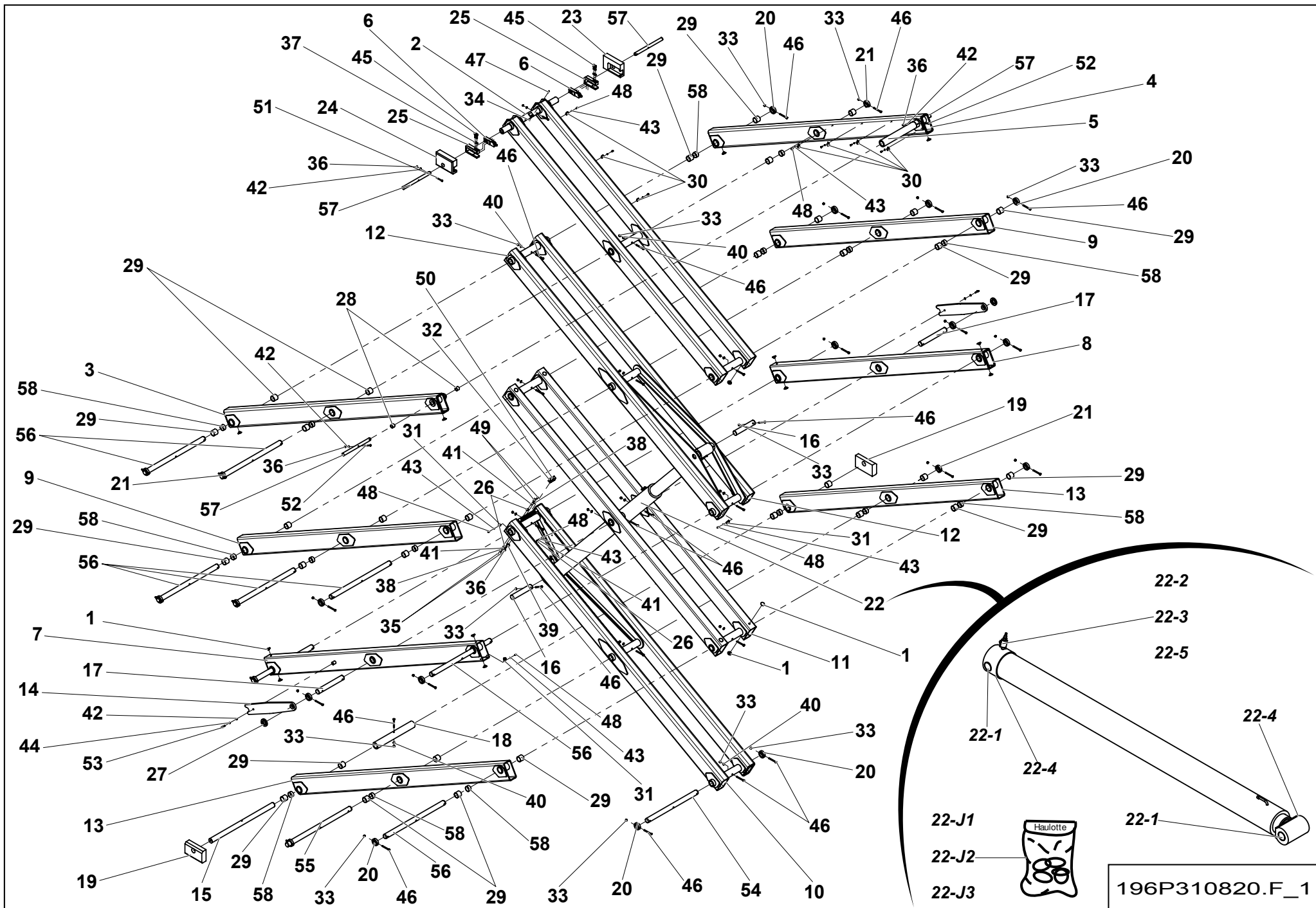


**▲ ENSEMBLE CISEAUX
SCISSOR ASSEMBLY**

H15SX(L)

**◀ B-180B
2/3 ▶**

Rep.	Désignation	Designation	Specification	Qty	Code	Up to / jusqu'à
22-5	CLAPET ANTI-RETOUR	ONE-WAY VALVE		1	2505002830	
22-J1	POCHETTE DE JOINTS	SEAL KIT	VERSION 1	1	2505003570	
22-J2	POCHETTE DE JOINTS	SEAL KIT	VERSION 2	1	2504001420	
22-J3	POCHETTE DE JOINTS	SEAL KIT	VERSION 3	1	2504001320	
23	PATIN SUPÉRIEUR GAUCHE	LEFT UPPER PAD		1	196P306110	
24	PATIN SUPÉRIEUR DROIT	RIGHT UPPER PAD		1	196P306120	
25	BRIDE	FLANGE		2	196P306150	
26	ATTACHE DE FIXATION	FASTENER	RP10	3	2440106140	
27	BAGUE D'ARRÊT	STOP RING		2	2420201140	
28	BAGUE FIBRE	FIBER BEARING	S5717 303630	4	2700400050	
29	BAGUE FIBRE	FIBER BEARING	S5717 505850	44	2390190790	
30	COLLIER DE SERRAGE	TIGHTENING COLLAR	DIA14 X 15	7	2700300470	
31	COLLIER DE SERRAGE	TIGHTENING COLLAR	DIA18 X 15	3	2389001560	
32	COLLIER SERIE DOUBLE	CLAMP TWIN SERIE	3 23-16 PP GD AS	1	2389003390	
33	ÉCROU AUTOFREINÉ	SELF-LOCKED NUT	M10 CL. 8	37	2349221510	
34	ÉCROU AUTOFREINÉ	SELF-LOCKED NUT	M4 CL. 8	2	2349221480	
35	ÉCROU AUTOFREINÉ	SELF-LOCKED NUT	M6 CL. 8	2	2349221490	
36	ÉCROU AUTOFREINÉ	SELF-LOCKED NUT	M8 CL. 8	5	2349221500	
37	RONDELLE	WASHER	NL 12 ZB	4	2700500220	
38	RONDELLE PLATE	ROUND HOLE WASHER	6.4 - 24 - 1.2 - CL.8.8	2	2351124050	
39	RONDELLE PLATE	ROUND HOLE WASHER	8.4 - 30 - 1.5 - CL.8.8	1	2351124070	
40	RONDELLE PLATE	ROUND HOLE WASHER	10.5 - 22 - 2 - CL.8.8	13	2351112090	
41	RONDELLE PLATE	ROUND HOLE WASHER	6.4 - 14 - 1.2 - CL.8.8	3	2351112050	
42	RONDELLE PLATE	ROUND HOLE WASHER	8.4 - 18 - 1.5 - CL.8.8	6	2351112070	
43	RONDELLE DENT EXTÉRIEUR	OVERLAP TOOTH WASHER	6.4 - 11 - 1.1 - CL.8.8	11	2351301070	
44	RONDELLE ÉLASTIQUE	SPRING WASHER	W 8	2	2351201070	

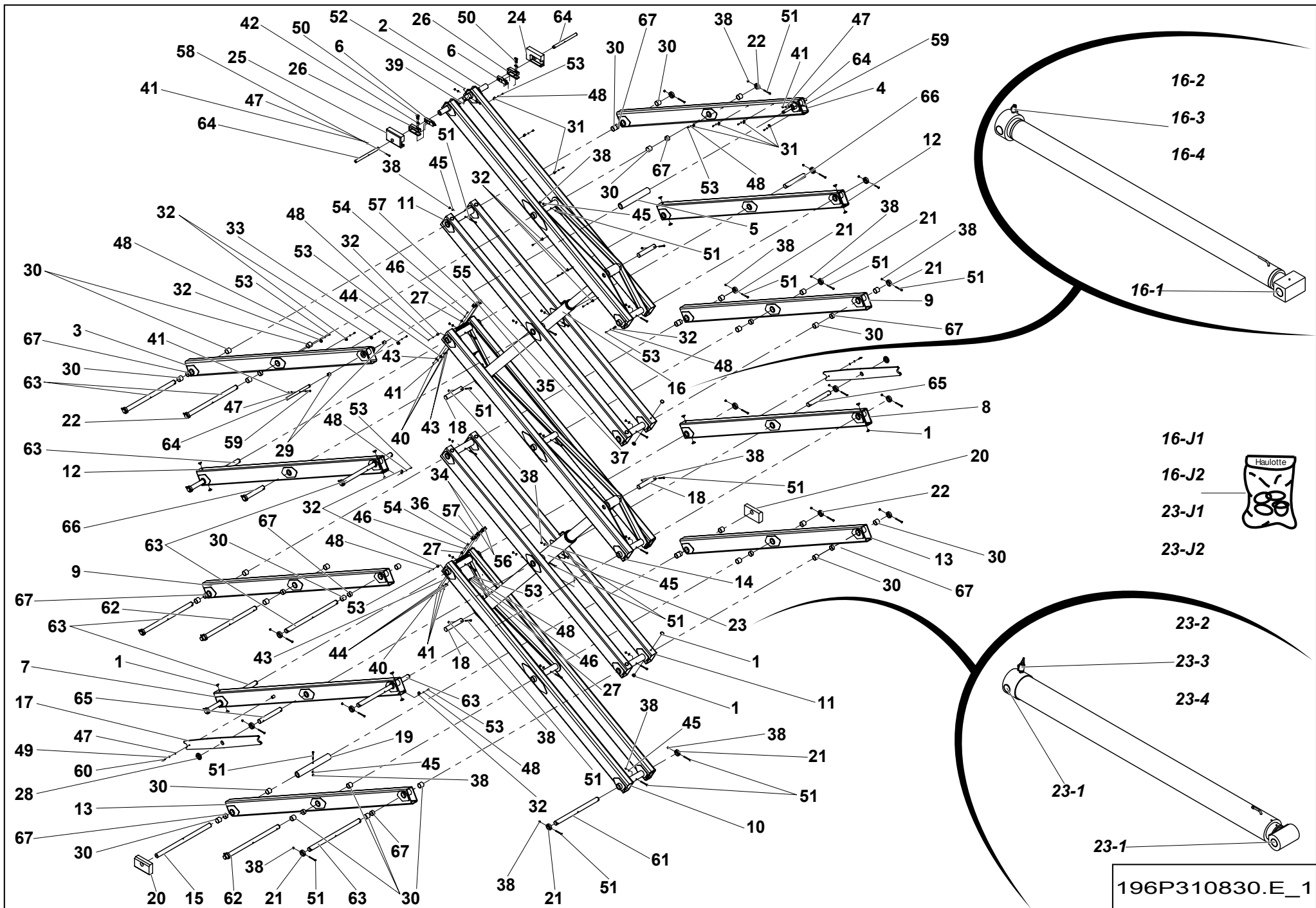


**▲ ENSEMBLE CISEAUX
SCISSOR ASSEMBLY**

H15SX(L)

**◀ B-180B ▶
3/3**

Rep.	Désignation	Designation	Specification	Qty	Code	Up to / jusqu'à
45	VIS CHC	SOCKET CAP SCREW	M12X40-40 CL.8.8	4	2308232130	
46	VIS H	CAP SCREW	M10X100-26 CL.8.8	37	2301231890	
47	VIS H	CAP SCREW	M4X30-30 CL.8.8	2	2331231140	
48	VIS H	CAP SCREW	M6X16-16 CL.8.8	11	2331231310	
49	VIS H	CAP SCREW	M6X25-18 CL.8.8	2	2301231420	
50	VIS H	CAP SCREW	M8X70-22 CL.8.8	1	2301231730	
51	VIS H	CAP SCREW	M8X80-22 CL.8.8	2	2301231750	
52	VIS H	CAP SCREW	M8X90-22 CL.8.8	2	2331231450	
53	VIS À OREILLES	WING SCREW	M8X30 CL.4.6	2	2330003330	
54	AXE FIXE CHÂSSIS	PIN-CHASSIS SET	DIA50 LG.740	1	196C139630	
55	AXE INTERMÉDIAIRE BAS	PIN-LOWER INTERMEDIATE	DIA.50 LG.940	1	196C139640	
56	AXE AVEC PERÇAGE	PIN WITH DRILLING	Ø50 LG.864 MM	8	196C139620	
57	AXE AVEC PERÇAGE	PIN WITH DRILLING	Ø30 LG.400 MM	4	131P308220	
58	ENTRETOISE	SPACER		22	4000034650	

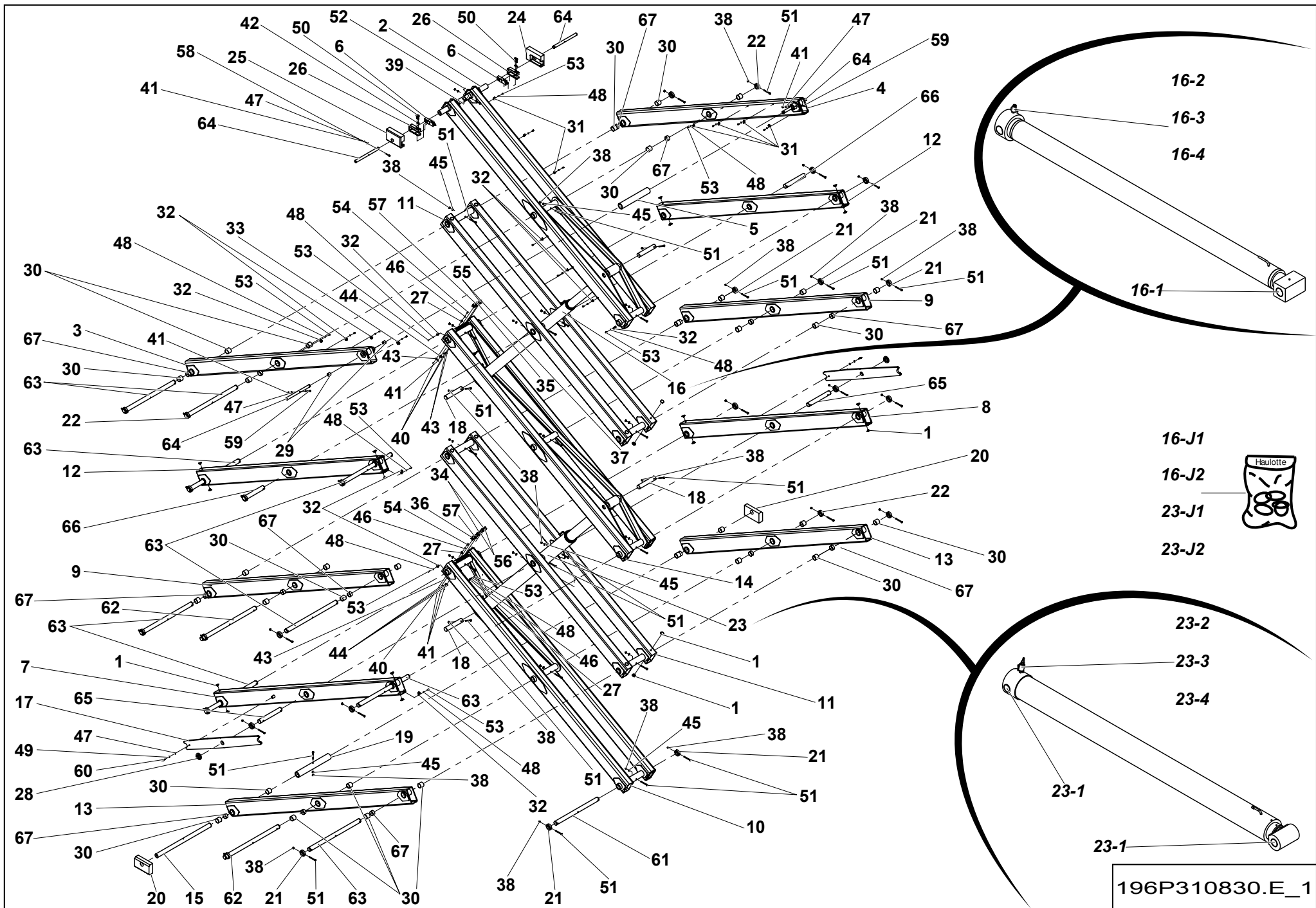


**▲ ENSEMBLE CISEAUX
SCISSOR ASSEMBLY**

H18SX(L)

**◀ B-180C
1/4 ▶**

Rep.	Désignation	Designation	Specification	Qty	Code	Up to / jusqu'à
1	BUTÉE	STOP		32	118D160390	
2	BRAS INTÉRIEUR	INTERIOR ARM	N3N5-EP.8MM	1	131P308230	
3	BRAS EXTÉRIEUR DROIT	EXTERIOR RIGHT ARM	N5-EP.6MM	1	131P308470	
4	BRAS EXTÉRIEUR GAUCHE	EXTERIOR LEFT ARM	N4N5-EP.6MM	1	131P308480	
5	ENTRETOISE	SPACER	Ø74-Ø50,6 LG.480	1	196P312870	
6	CAPTEUR D'EFFORT	LOAD CELL		2	131P309160	
7	BRAS EXTÉRIEUR DROIT	EXTERIOR RIGHT ARM	N2-EP.6MM	1	196B150530	
8	BRAS EXTÉRIEUR GAUCHE	EXTERIOR LEFT ARM	N2-EP.6MM	1	196B150540	
9	BRAS EXTÉRIEUR	EXTERIOR ARM	N3-EP.8MM	2	196B150550	
10	BRAS INTÉRIEUR	INTERIOR ARM	N1-EP8.MM	1	196B150560	
11	BRAS INTÉRIEUR	INTERIOR ARM	N2N4-EP.6MM	2	196B150570	
12	BRAS EXTÉRIEUR	EXTERIOR ARM	N4N5-EP.6MM	2	196B150770	
13	BRAS EXTÉRIEUR	EXTERIOR ARM	N1-EP.8MM	2	196B152000	
14	BRAS INTÉRIEUR	INTERIOR ARM	N3-EP.8MM	1	196B152740	
15	AXE MOBILE	PIN MOVING	Ø50 LG.930 MM	1	196C139660	
16	VÉRIN DE LEVAGE HAUT	UPPER LIFTING CYLINDER	110-90 COURSE 2055	1	196C148740	
16-1	BAGUE BRONZE	BUSH-BRONZE	50/55 LG 40	4	2390190770	
16-2	SELECTEUR DE CIRCUIT	CIRCUIT SELECTOR		1	2421808590	
16-3	CLAPET ANTI-RETOUR	ONE-WAY VALVE		1	2426602670	
16-4	BOBINE	COIL		1	2505002610	
16-J1	POCHETTE DE JOINTS	SEAL KIT	VERSION 1	1	2421692390	
16-J2	POCHETTE DE JOINTS	SEAL KIT	VERSION 2	1	2504001310	
17	BÉQUILLE DE MAINTENANCE	MAINTENANCE STAND		2	196C149270	
18	AXE VERIN	PIN-CYLINDER	Ø50 LG.280 MM	4	196D157300	
19	ENTRETOISE	SPACER	Ø74-Ø50,6 LG.550	1	196D157340	
20	PATIN INFÉRIEUR	BOTTOM PAD		2	196D157360	

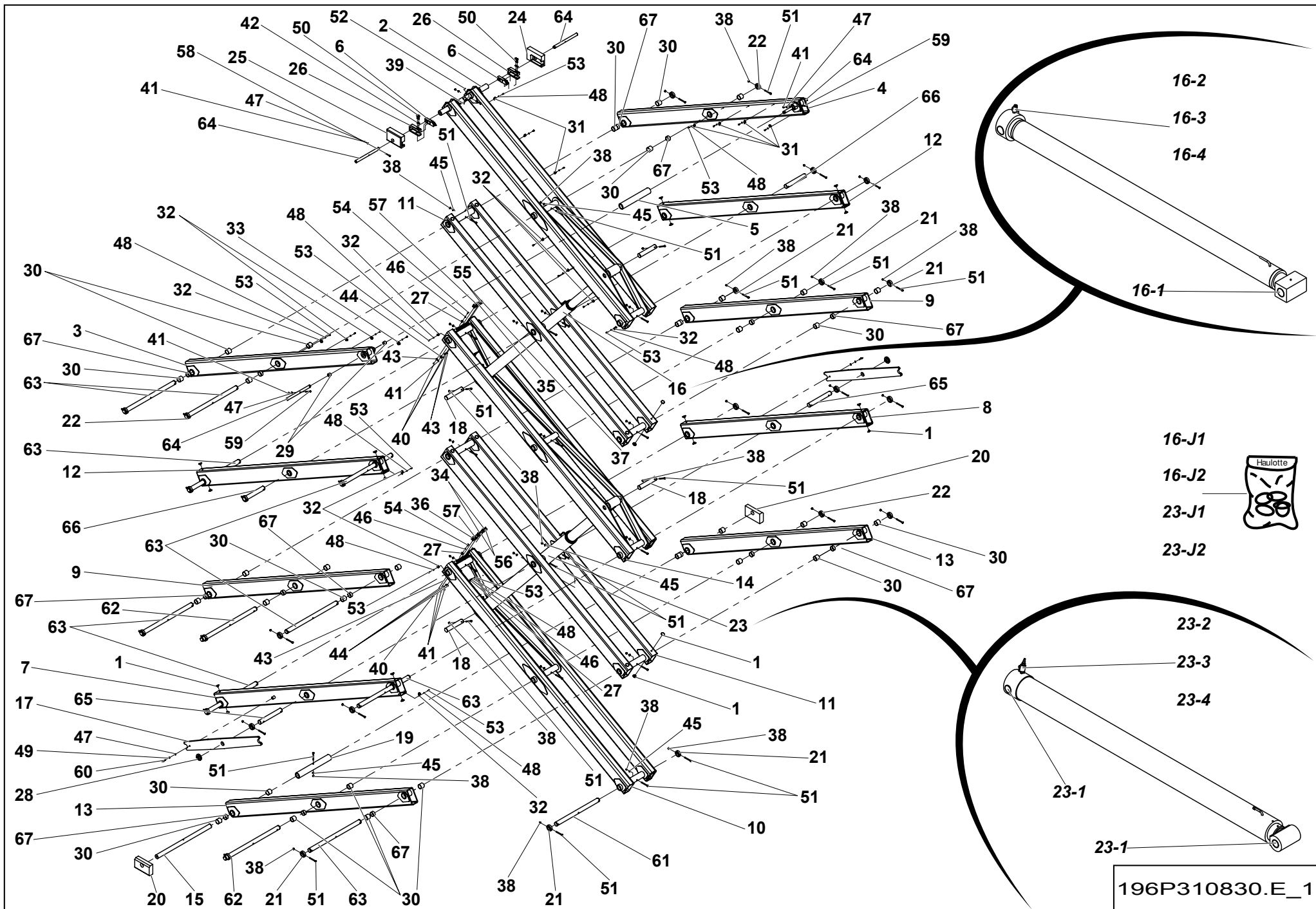


**▲ ENSEMBLE CISEAUX
SCISSOR ASSEMBLY**

H18SX(L)

**◀ B-180C
2/4 ▶**

Rep.	Désignation	Designation	Specification	Qty	Code	Up to / jusqu'à
21	BAGUE D'ARRÊT	STOP RING	Ø75-Ø50-20	24	196D157370	
22	BAGUE D'ARRÊT	STOP RING	Ø75-Ø50-20	4	196P254020	
23	VÉRIN DE LEVAGE BAS	LOWER LIFTING CYLINDER	140/120/2055	1	196P256340	
23-1	BAGUE BRONZE	BUSH-BRONZE	50/55 LG 40	4	2390190770	
23-2	SELECTEUR DE CIRCUIT	CIRCUIT SELECTOR		1	2421808590	
23-3	BOBINE	COIL		1	2505002610	
23-4	CLAPET ANTI-RETOUR	ONE-WAY VALVE		1	2505002830	
23-J1	POCHETTE DE JOINTS	SEAL KIT	VERSION 1	1	2421692950	
23-J2	POCHETTE DE JOINTS	SEAL KIT	VERSION 3	1	2504001320	
24	PATIN SUPÉRIEUR GAUCHE	LEFT UPPER PAD		1	196P306110	
25	PATIN SUPÉRIEUR DROIT	RIGHT UPPER PAD		1	196P306120	
26	BRIDE	FLANGE		2	196P306150	
27	ATTACHE DE FIXATION	FASTENER	RP10	4	2440106140	
28	BAGUE D'ARRÊT	STOP RING		2	2420201140	
29	BAGUE FIBRE	FIBER BEARING	S5717 303630	4	2700400050	
30	BAGUE FIBRE	FIBER BEARING	S5717 505850	56	2390190790	
31	COLLIER DE SERRAGE	TIGHTENING COLLAR	DIA14 X 15	7	2700300470	
32	COLLIER DE SERRAGE	TIGHTENING COLLAR	DIA18 X 15	11	2389001560	
33	COLLIER DE SERRAGE	TIGHTENING COLLAR	DIA20 X 20	1	2700300700	
34	COLLIER SERIE DOUBLE	CLAMP TWIN SERIE	2 16-16 PP GD AS	2	2389003280	
35	COLLIER SERIE DOUBLE	CLAMP TWIN SERIE	3 23-16 PP GD AS	1	2389003390	
36	COLLIER SERIE DOUBLE	CLAMP TWIN SERIE	3 23-23 PP GD AS	1	2389003400	
37	COLLIER POLYAMIDE	PA FASTENER	218 -PP DP-AS	1	2389003320	
38	ÉCROU AUTOFREINÉ	SELF-LOCKED NUT	M10 CL. 8	49	2349221510	
39	ÉCROU AUTOFREINÉ	SELF-LOCKED NUT	M4 CL. 8	2	2349221480	
40	ÉCROU AUTOFREINÉ	SELF-LOCKED NUT	M6 CL. 8	4	2349221490	

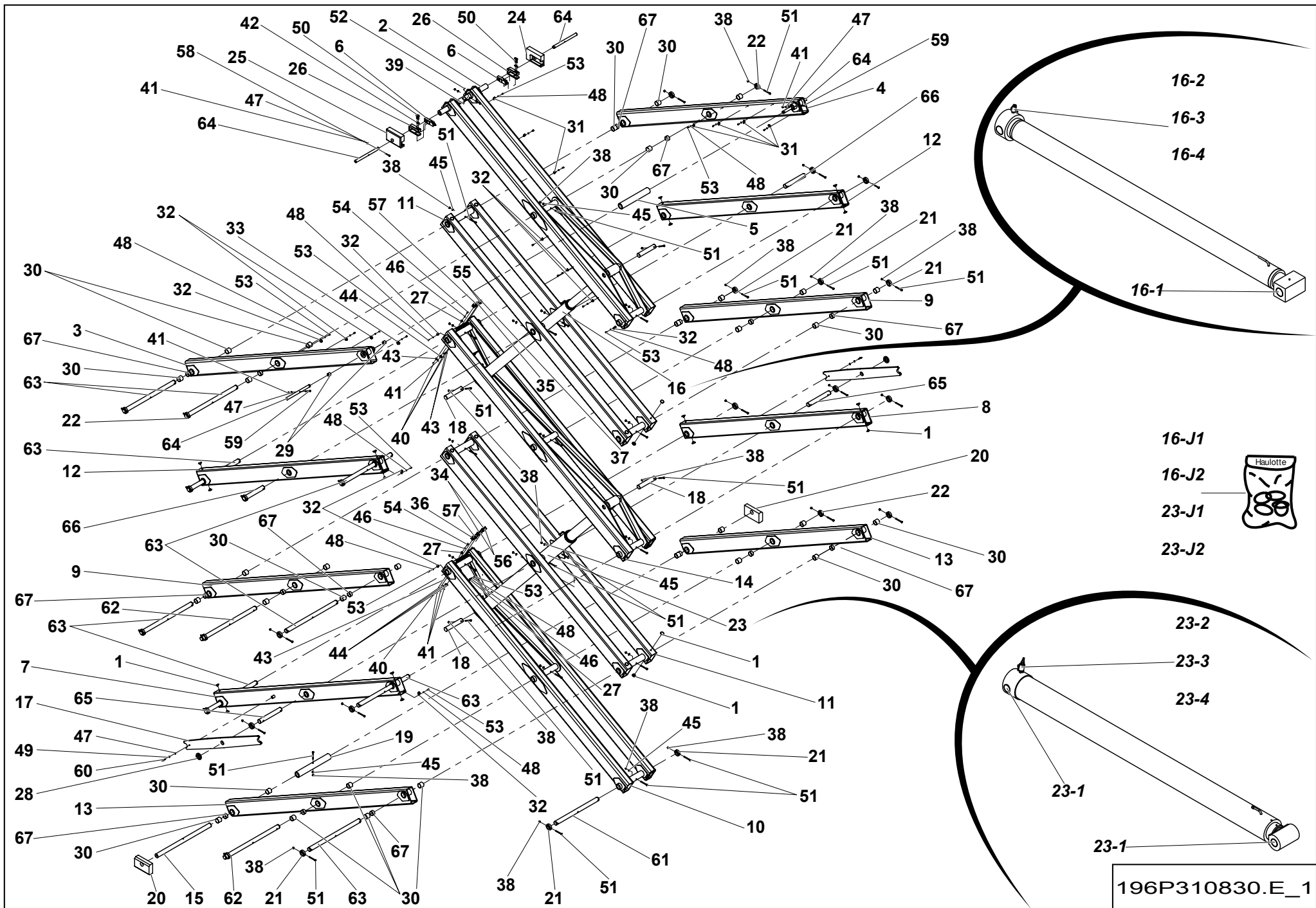


**▲ ENSEMBLE CISEAUX
SCISSOR ASSEMBLY**

H18SX(L)

**◀ B-180C ▶
3/4**

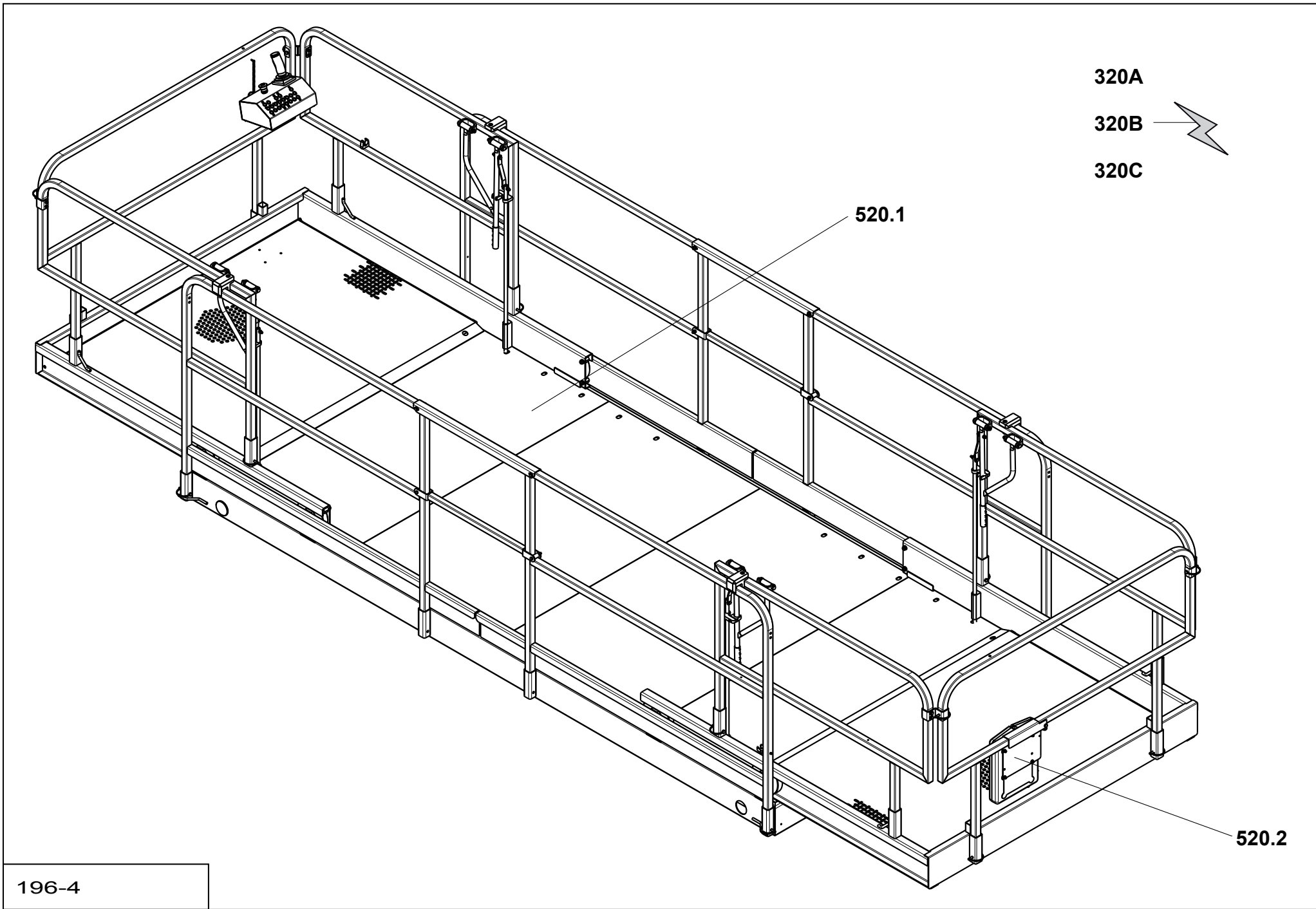
Rep.	Désignation	Designation	Specification	Qty	Code	Up to / jusqu'à
41	ÉCROU AUTOFREINÉ	SELF-LOCKED NUT	M8 CL. 8	8	2349221500	
42	RONDELLE	WASHER	NL 12 ZB	4	2700500220	
43	RONDELLE PLATE	ROUND HOLE WASHER	6.4 - 24 - 1.2 - CL.8.8	4	2351124050	
44	RONDELLE PLATE	ROUND HOLE WASHER	8.4 - 30 - 1.5 - CL.8.8	4	2351124070	
45	RONDELLE PLATE	ROUND HOLE WASHER	10.5 - 22 - 2 - CL.8.8	17	2351112090	
46	RONDELLE PLATE	ROUND HOLE WASHER	6.4 - 14 - 1.2 - CL.8.8	4	2351112050	
47	RONDELLE PLATE	ROUND HOLE WASHER	8.4 - 18 - 1.5 - CL.8.8	6	2351112070	
48	RONDELLE DENT EXTÉRIEUR	OVERLAP TOOTH WASHER	6.4 - 11 - 1.1 - CL.8.8	21	2351301070	
49	RONDELLE ÉLASTIQUE	SPRING WASHER	W 8	2	2351201070	
50	VIS CHC	SOCKET CAP SCREW	M12X40-40 CL.8.8	4	2308232130	
51	VIS H	CAP SCREW	M10X100-26 CL.8.8	49	2301231890	
52	VIS H	CAP SCREW	M4X30-30 CL.8.8	2	2331231140	
53	VIS H	CAP SCREW	M6X16-16 CL.8.8	21	2331231310	
54	VIS H	CAP SCREW	M6X25-18 CL.8.8	2	2301231420	
55	VIS H	CAP SCREW	M6X60-18 CL.8.8	2	2301231500	
56	VIS H	CAP SCREW	M8X60-22 CL.8.8	2	2301231710	
57	VIS H	CAP SCREW	M8X70-22 CL.8.8	2	2301231730	
58	VIS H	CAP SCREW	M8X80-22 CL.8.8	2	2301231750	
59	VIS H	CAP SCREW	M8X90-22 CL.8.8	2	2331231450	
60	VIS À OREILLES	WING SCREW	M8X30 CL.4.6	2	2330003330	
61	AXE FIXE CHÂSSIS	PIN-CHASSIS SET	DIA50 LG.740	1	196C139630	
62	AXE INTERMÉDIAIRE BAS	PIN-LOWER INTERMEDIATE	DIA.50 LG.940	2	196C139640	
63	AXE AVEC PERÇAGE	PIN WITH DRILLING	Ø50 LG.864 MM	9	196C139620	
64	AXE AVEC PERÇAGE	PIN WITH DRILLING	Ø30 LG.400 MM	4	131P308220	
65	AXE INTERMÉDIAIRE COURT	PIN-SHORT INTERMEDIATE	Ø50 LG.373 MM	2	196D157320	
66	AXE INTERMÉDIAIRE COURT	PIN-SHORT INTERMEDIATE	Ø50 LG.337 MM	2	196D158650	



▲ **ENSEMBLE CISEAUX**
SCISSOR ASSEMBLY

H18SX(L)

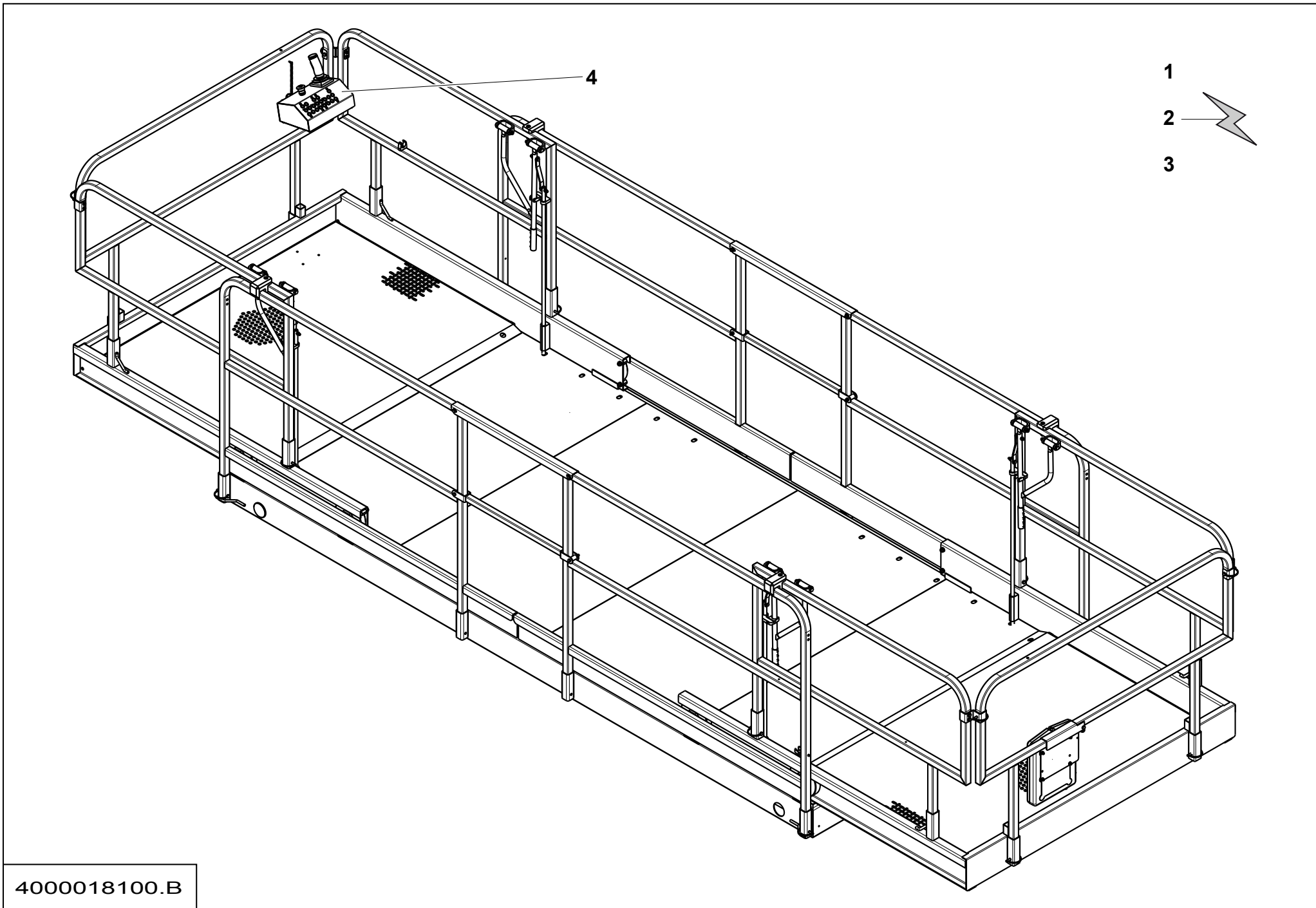
Rep.	Désignation	Designation	Specification	Qty	Code	Up to / jusqu'à
67	ENTRETOISE	SPACER		28	4000034650	



▲ **GROUPE PLATEFORME
PLATFORM GROUP**



Rep.	Désignation	Designation	Specification	Up to / jusqu'à
320A	ENSEMBLE ÉLECTRICITÉ	POWER SUPPLY SECTION		H12SX(L)
320B	ENSEMBLE ÉLECTRICITÉ	POWER SUPPLY SECTION		H15SX(L)
320C	ENSEMBLE ÉLECTRICITÉ	POWER SUPPLY SECTION		H18SX(L)
520.1	ENSEMBLE PLATEFORME + EXTENSIONS EQUIPÉES	PLATFORM UNIT + EQUIPED EXTENSIONS	5.9M	
520.2	PORTE DOCUMENT	DOCUMENT HOLDER		



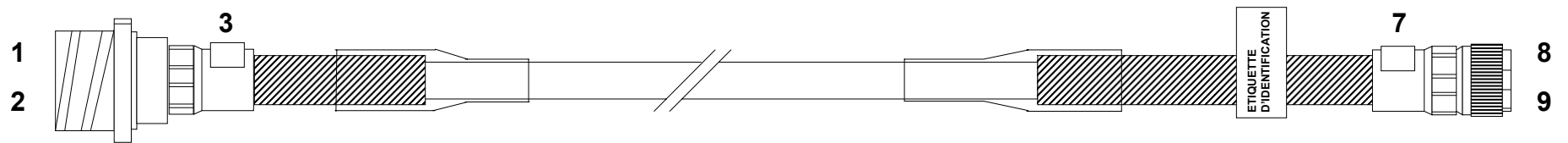
**▲ ENSEMBLE ÉLECTRICITÉ
POWER SUPPLY SECTION**

H12SX(L)

**◀ C-
320A ▶**

Rep.	Désignation	Designation	Specification	Qty	Code	Up to / jusqu'à
1	FAISCEAU	BEAM		1	4000064490	
2	FAISCEAU CAPTEUR EFFORT	CABLE BUNDLE LOAD CELL	H12	1	196P253670	SEE DETAILS
3	FAISCEAU CAPTEUR EFFORT	CABLE BUNDLE LOAD CELL	H12/15/18 SX	1	196P253770	SEE DETAILS
4	ENSEMBLE COFFRET NACELLE	UPPER BOX ASSEMBLY		1	196B164890	SEE DETAILS

FAISCEAU CHASSIS/PLATEFORME - LOOM CHASSIS/PLATFORM

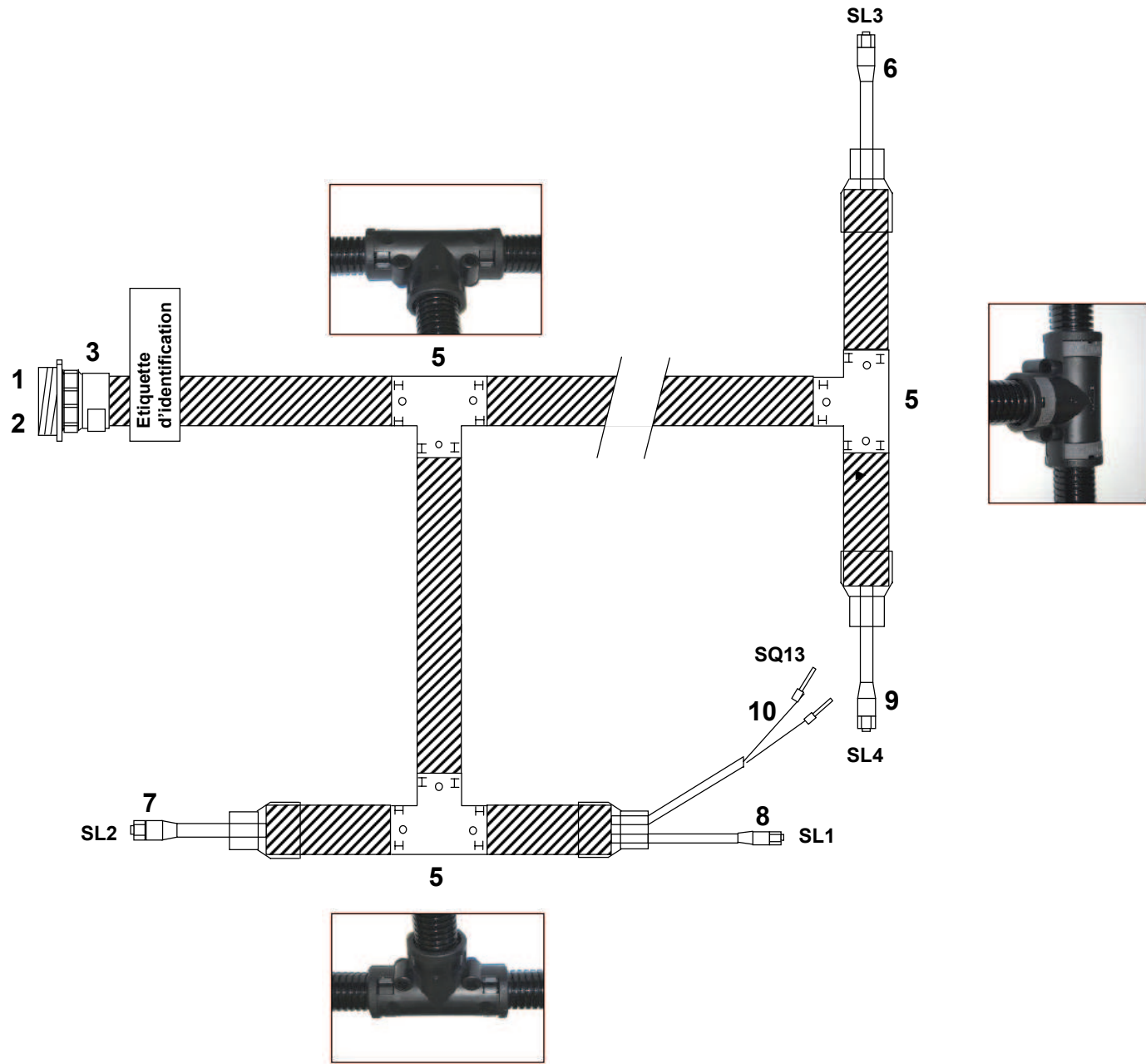


196P253670.B

**▲ FAISCEAU CAPTEUR EFFORT
CABLE BUNDLE LOAD CELL**

◀ C-320A-2 ▶

Rep.	Désignation	Designation	Specification	Qty	Code	Up to / jusqu'à
1	EMBASE	BASE	9 VOIES / WAYS	1	2901011350	
2	COSSE	LUG	BROCHE	8	2901009810	
3	RACCORD	FITTING	NOIR / BLACK	1	2901011360	
7	RACCORD	FITTING		1	2901011370	
8	CONNECTEUR FEMELLE	FEMALE CONNECTOR	16 VOIES/WAYS	1	2901011380	
9	DOUILLE	PIN	CPC	14	2901010890	

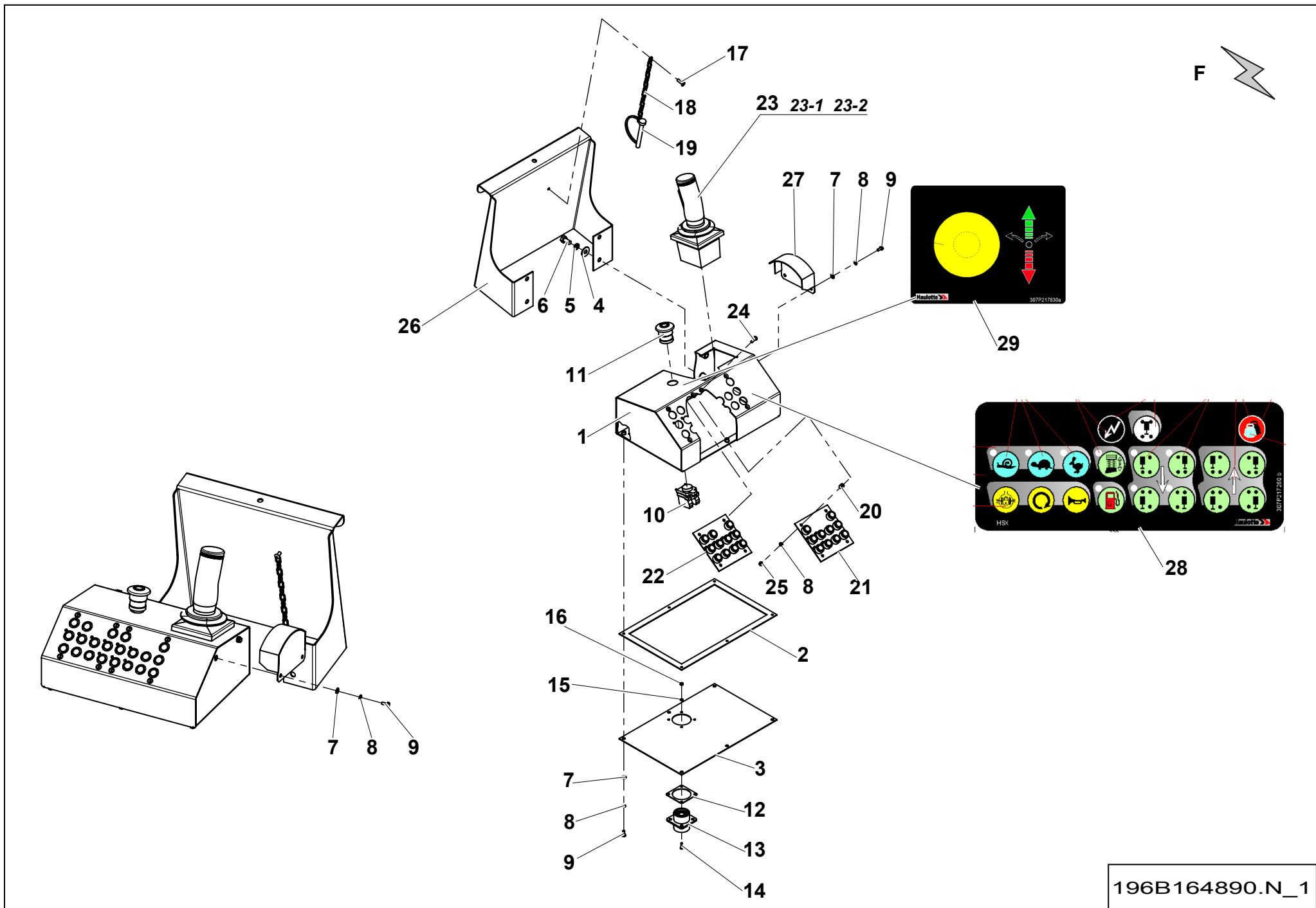


196P253770.B

▲ **FAISCEAU CAPTEUR EFFORT**
CABLE BUNDLE LOAD CELL

◀ **C-**
320A-3 ▶

Rep.	Désignation	Designation	Specification	Qty	Code	Up to / jusqu'à
1	PRISE	PLUG SOCKET	16 VOIES / WAYS	1	2901011390	
2	BROCHE	LOCK		14	2901009810	
3	RACCORD	FITTING		1	2901011400	
5	RACCORD	FITTING	T	3	2901011410	
6	CONNECTEUR	CONNECTOR	M12	1	2901011430	
7	CONNECTEUR	CONNECTOR	M12	1	2901011420	
8	CONNECTEUR	CONNECTOR	M12	1	2901011420	
9	CONNECTEUR	CONNECTOR	M12	1	2901011430	
10	EMBOUT	END FITTING		2	2901011440	

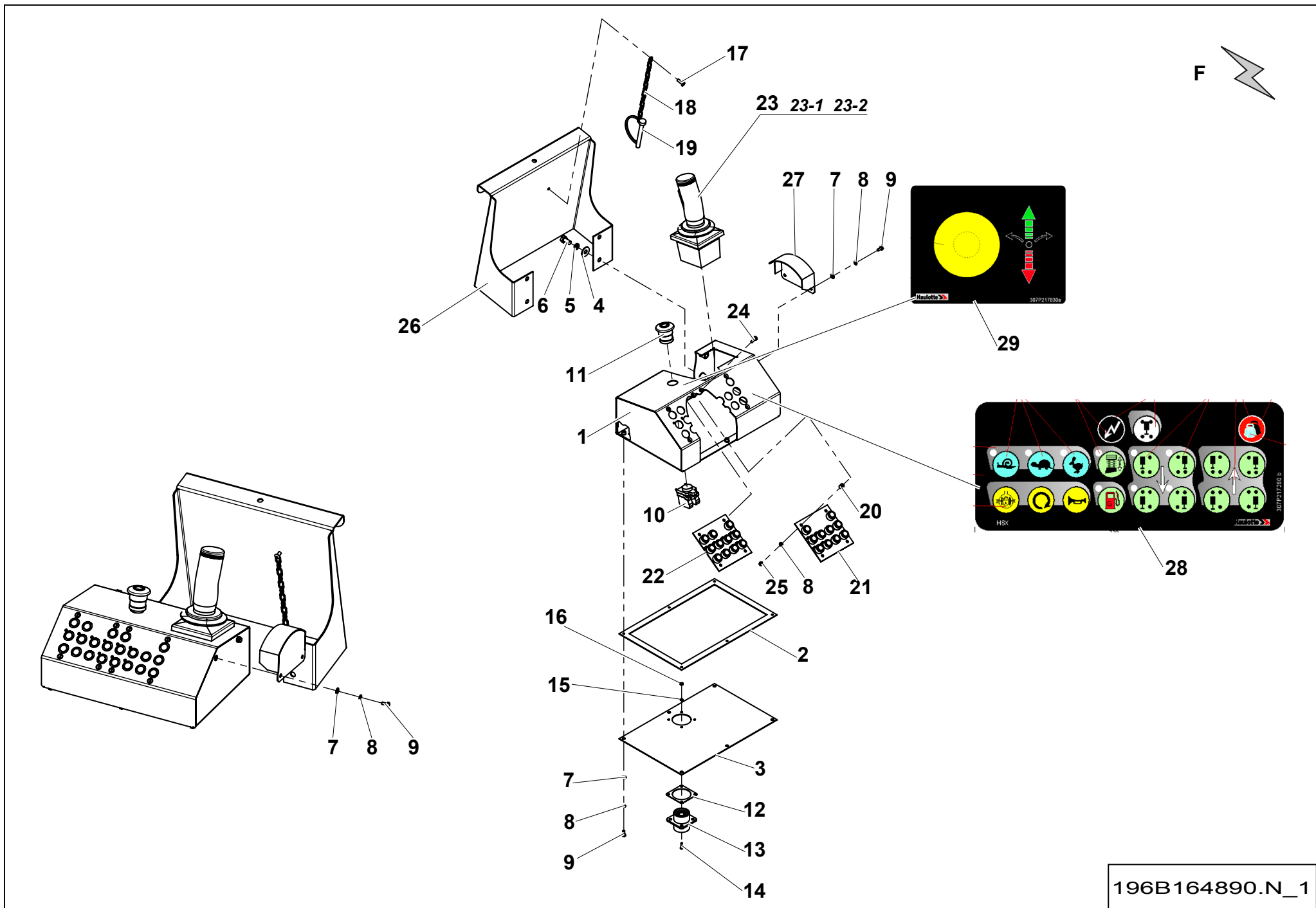


196B164890.N_1

▲ ENSEMBLE COFFRET NACELLE UPPER BOX ASSEMBLY

◀ C-320A-
4
1/2 ▶

Rep.	Désignation	Designation	Specification	Qty	Code	Up to / jusqu'à
1	PERÇAGE COFFRET NACELLE	PLATFORM BOX DRILLING		1	128B163580	
2	JOINT PLAT	GASKET		1	133C157620	
3	FOND	BOTTOM OF BOX		1	128C162920	
4	RONDELLE PLATE	ROUND HOLE WASHER	8.4 - 22 - 1.5 - CL.8.8	1	2351113070	
5	RONDELLE ÉLASTIQUE	SPRING WASHER	W 8	1	2351201070	
6	VIS H	CAP SCREW	M8X16-16 CL.8.8	1	2331231400	
7	RONDELLE PLATE	ROUND HOLE WASHER	4.3 - 10 - 0.8 - CL.8.8	2	2351112030	
8	RONDELLE DENT EXTÉRIEUR	OVERLAP TOOTH WASHER	4.3 - 8 - 0.9 - CL.8.8	4	2351301050	
9	VIS H	CAP SCREW	M4X10-10 CL.8.8	2	2331231100	
10	CORPS COMPLET	CONTACT BLOCK	2 '0'	1	2440314440	
11	BOUTON COUP DE POING	MUSHROOM HEAD BUTTON		1	2442009770	
12	JOINT	SEAL	37 VOIES / WAYS	1	196D162100	
13	EMBASE	BASE	37 VOIES / WAYS	1	2440502980	
14	VIS	SCREW	CS M3X12 CL. 4.8 ZB	1	2306311030	
15	RONDELLE DENT EXTÉRIEUR	OVERLAP TOOTH WASHER	3.2 - 6 - 0.7 - CL.8.8	1	2351301030	
16	ÉCROU H	HEX NUT	M3 CL. 8	1	2341221010	
17	RIVET AVEUGLE	BLIND RIVET	TAPD 614 BS	1	2421803190	
18	CHAINE	CHAIN	13 MAILLONS 14	1	2425631220	
19	CLIPS	CLIPS	ZB	1	2352312430	
20	ENTRETOISE	SPACER	Ø4.2 Ø8 LG 9	2	2440501360	
21	CARTE BOUTON POUSSOIR	PUSH BUTTON BOARD	S5276 N° 1	1	2440316670	
22	CARTE BOUTON POUSSOIR	PUSH BUTTON BOARD	S5435 N° 2	1	2440316840	
23	MANIPULATEUR 1 AXE	SINGLE-AXIS JOYSTICK	+ ROC	1	2441305370	
23-1	<i>BASCULE</i>	<i>BALANCE</i>		1	4000138340	
23-2	<i>CARTE ÉLECTRONIQUE</i>	<i>ELECTRONIC BOARD</i>		1	4000204000	
24	VIS	SCREW	F/90 M4 X 20 X 20 CL	2	2303329010	

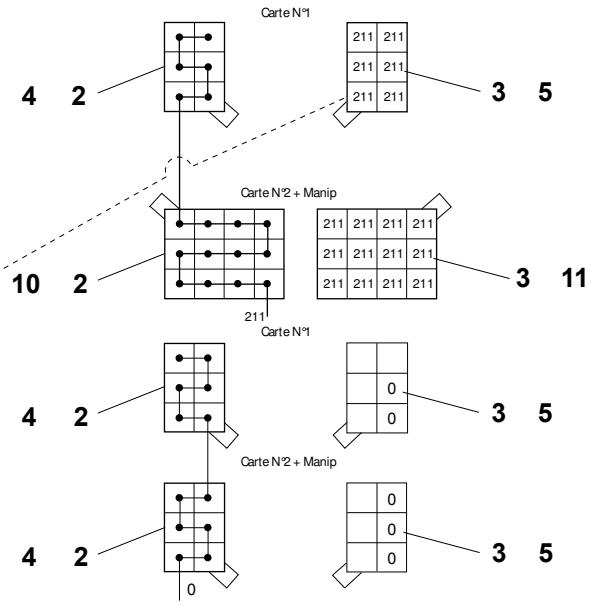
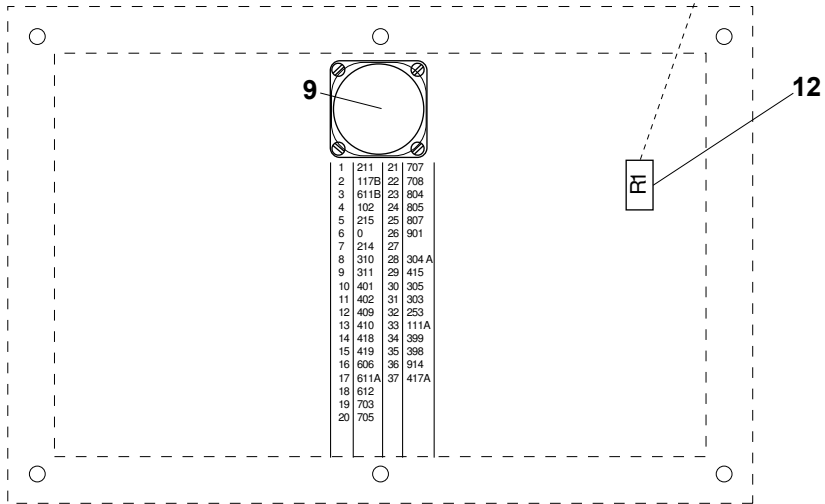
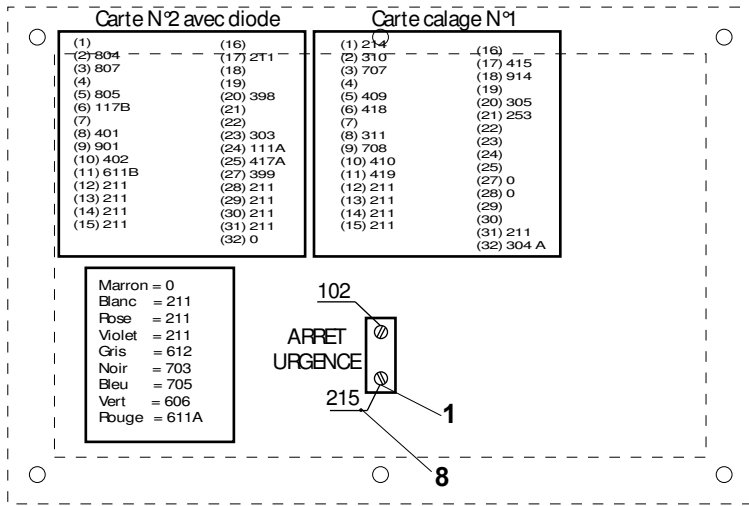


196B164890.N_1

▲ ENSEMBLE COFFRET NACELLE
UPPER BOX ASSEMBLY

◀ **C-320A-
4
2/2** ▶

Rep.	Désignation	Designation	Specification	Qty	Code	Up to / jusqu'à
25	ÉCROU H	HEX NUT	M4 CL. 8	8	2341221030	
26	SUPPORT BOÎTIER	BOX SUPPORT		1	128B164560	
27	TÔLE SUPPORT	SHEET METAL SUPPORT		1	128C164760	
28	ÉTIQUETTE PUPITRE NACELLE	UPPER CONTROL BOX LABEL	EUROPE	1	307P217260	
29	ÉTIQUETTE ARRÊT D'URGENCE	EMERGENCY STOP LABEL		1	307P217830	
F	CÂBLAGE COFFRET NACELLE	UPPER CONTROL BOX CABLING		1	196B164900	SEE DETAILS

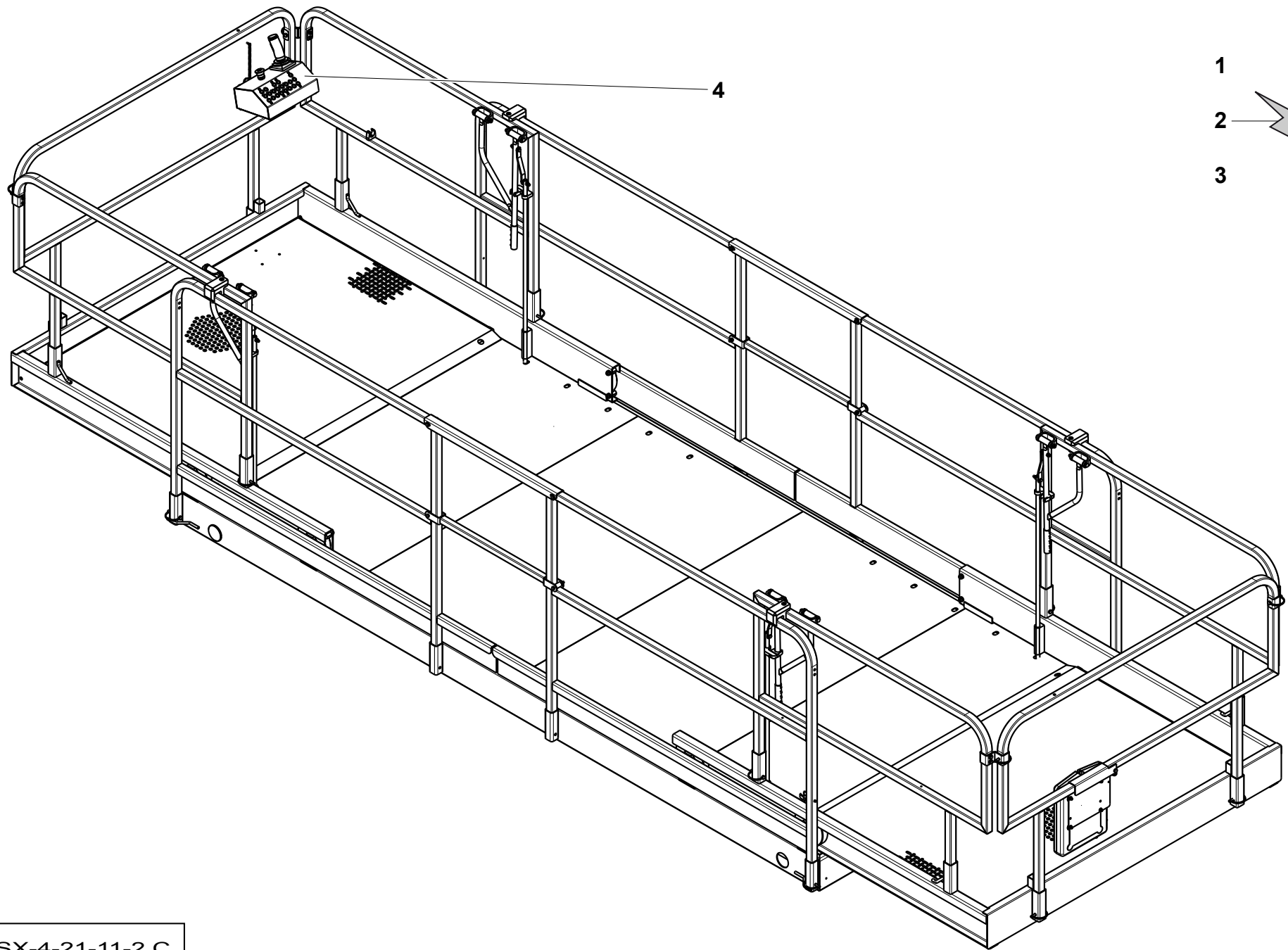


196B164900.E

▲ **CÂBLAGE COFFRET NACELLE**
UPPER CONTROL BOX CABLING

◀ **C-320A-**
4-F ▶

Rep.	Désignation	Designation	Specification	Qty	Code	Up to / jusqu'à
1	EMBOUT DE CÂBLAGE	CABLING TIP	ROUGE / RED	2	2440502250	
2	DOUILLE	PIN	1.5 ² -2.5 ² MNL	27	2440404030	
3	BROCHE	LOCK		19	2440208040	
4	BOÎTIER MALE	MALE BOX	6 VOIES / WAYS	3	2440203160	
5	CONNECTEUR	CONNECTOR	6 VOIES / WAYS	3	2440203550	
8	CABLE	CABLE	0,6MM ²	1	2440302990	
9	BROCHE	LOCK		33	2440208070	
10	CONNECTEUR	CONNECTOR	12 VOIES / WAYS	1	2440203090	
11	CONNECTEUR	CONNECTOR	12 VOIES / WAYS	1	2440203100	
12	RÉSISTANCE	RESISTOR	220 OHM - 1 W	1	2441806000	



H15SX-4-21-11-2.C

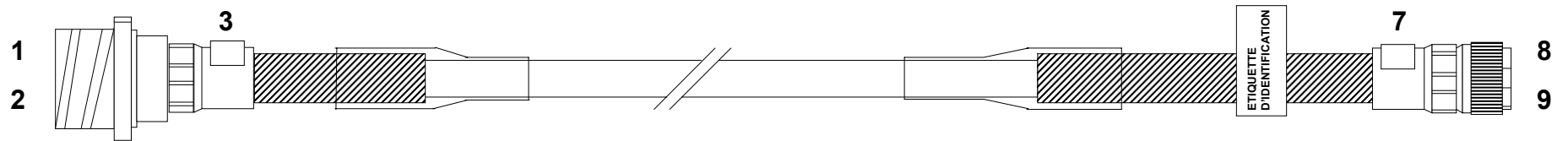
**▲ ENSEMBLE ÉLECTRICITÉ
POWER SUPPLY SECTION**

H15SX(L)

**◀ C-
320B ▶**

Rep.	Désignation	Designation	Specification	Qty	Code	Up to / jusqu'à
1	FAISCEAU	BEAM		1	4000064490	
2	FAISCEAU CAPTEUR EFFORT	CABLE BUNDLE LOAD CELL	H15	1	196P253680	SEE DETAILS
3	FAISCEAU CAPTEUR EFFORT	CABLE BUNDLE LOAD CELL	H12/15/18 SX	1	196P253770	SEE DETAILS
4	ENSEMBLE COFFRET NACELLE	UPPER BOX ASSEMBLY		1	196B164890	SEE DETAILS

FAISCEAU CHASSIS/PLATEFORME - LOOM CHASSIS/PLATFORM

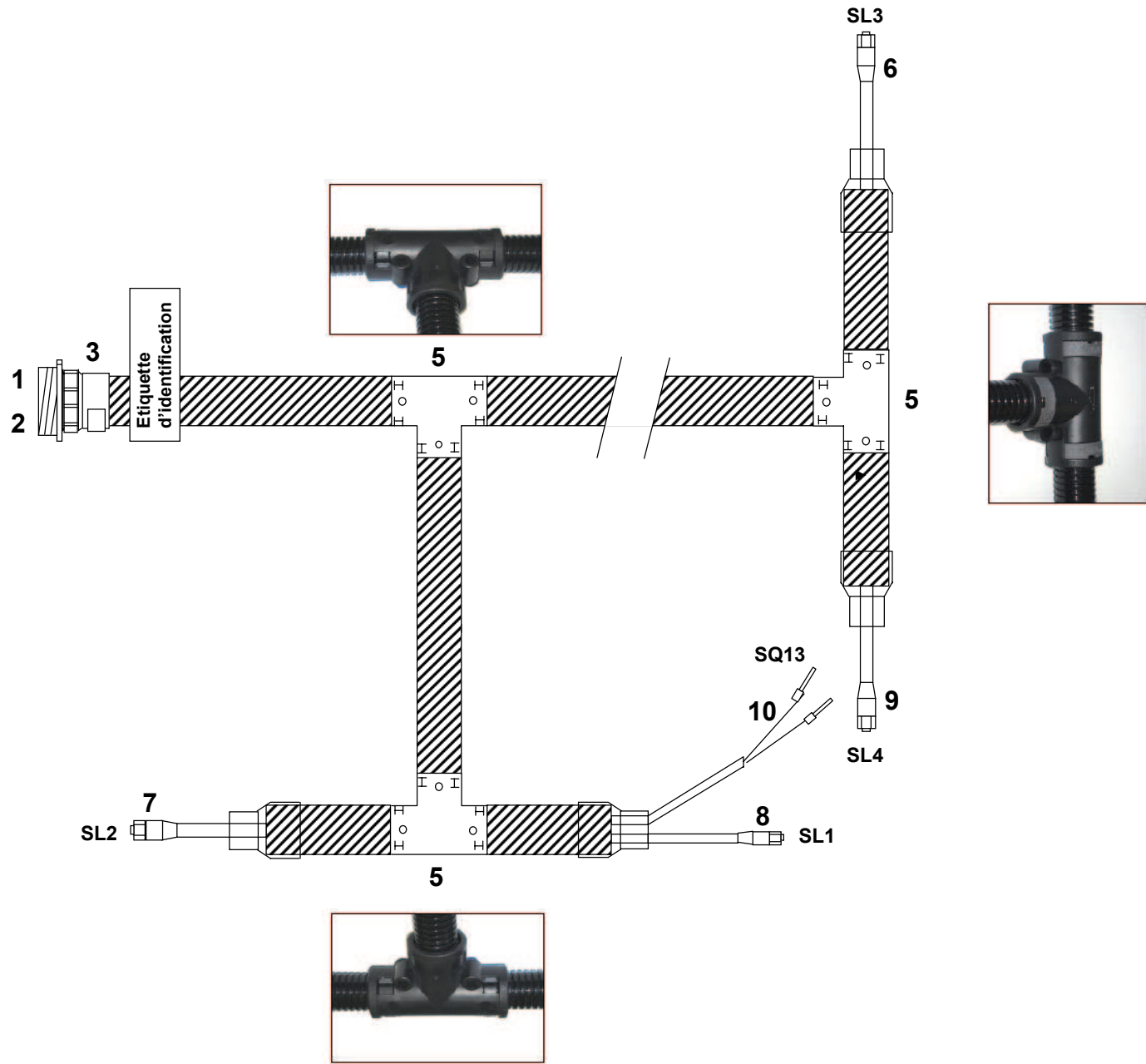


196P253680.B

▲ **FAISCEAU CAPTEUR EFFORT**
CABLE BUNDLE LOAD CELL

◀ **C-320B-2** ▶

Rep.	Désignation	Designation	Specification	Qty	Code	Up to / jusqu'à
1	EMBASE	BASE	9 VOIES / WAYS	1	2901011350	
2	BROCHE	LOCK		8	2901009810	
3	RACCORD	FITTING	NOIR / BLACK	1	2901011360	
7	RACCORD	FITTING		1	2901011370	
8	CONNECTEUR FEMELLE	FEMALE CONNECTOR	16 VOIES / WAYS	1	2901011380	
9	DOUILLE	PIN	CPC	14	2901010890	

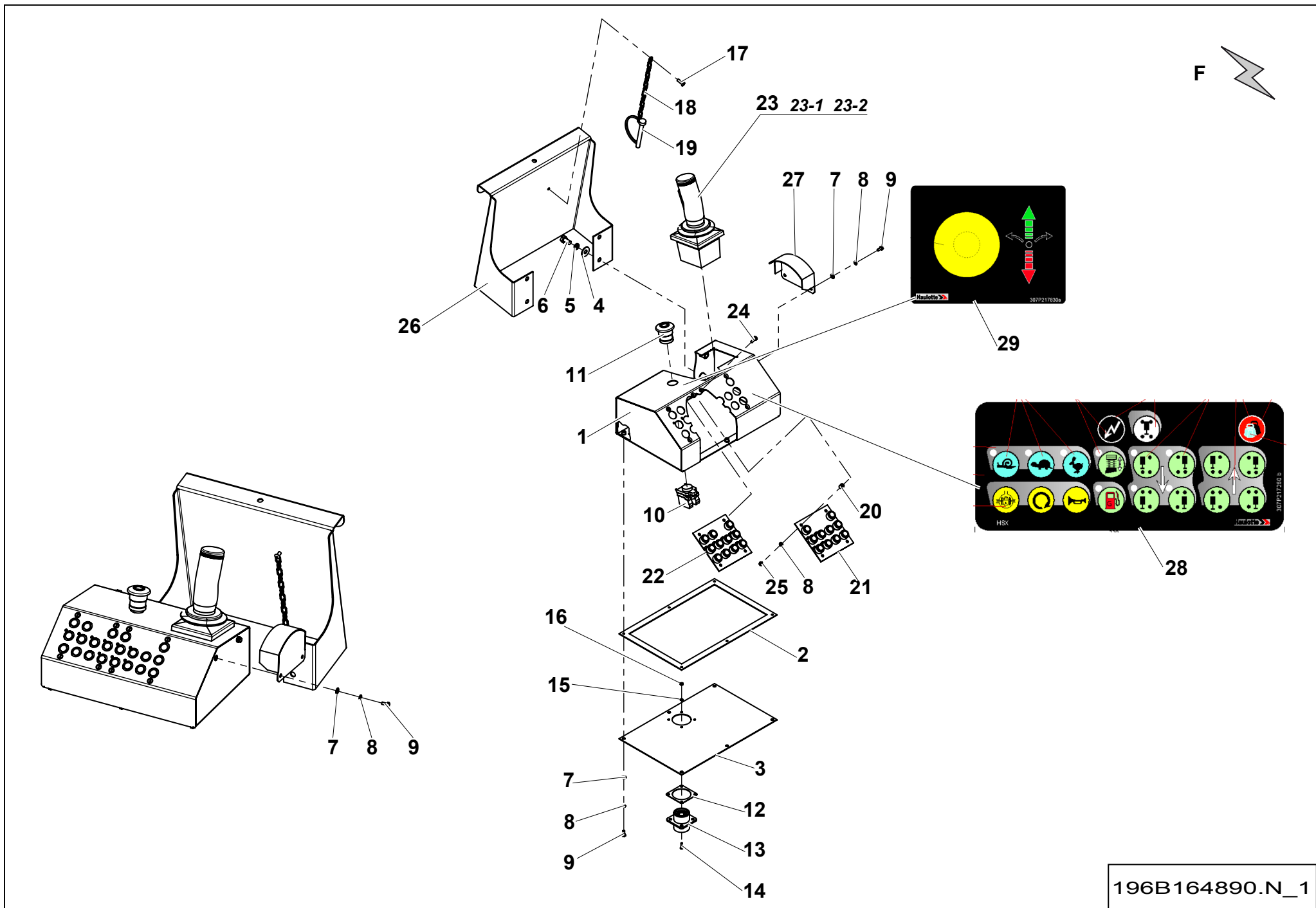


196P253770.B

**▲ FAISCEAU CAPTEUR EFFORT
CABLE BUNDLE LOAD CELL**

**C-
320B-3**

Rep.	Désignation	Designation	Specification	Qty	Code	Up to / jusqu'à
1	PRISE	PLUG SOCKET	16 VOIES / WAYS PRISE	1	2901011390	
2	BROCHE	LOCK		14	2901009810	
3	RACCORD	FITTING		1	2901011400	
5	RACCORD	FITTING	T	3	2901011410	
6	CONNECTEUR	CONNECTOR	M12	1	2901011430	
7	CONNECTEUR	CONNECTOR	M12	1	2901011420	
8	CONNECTEUR	CONNECTOR	M12	1	2901011420	
9	CONNECTEUR	CONNECTOR	M12	1	2901011430	
10	EMBOUT	END FITTING		2	2901011440	

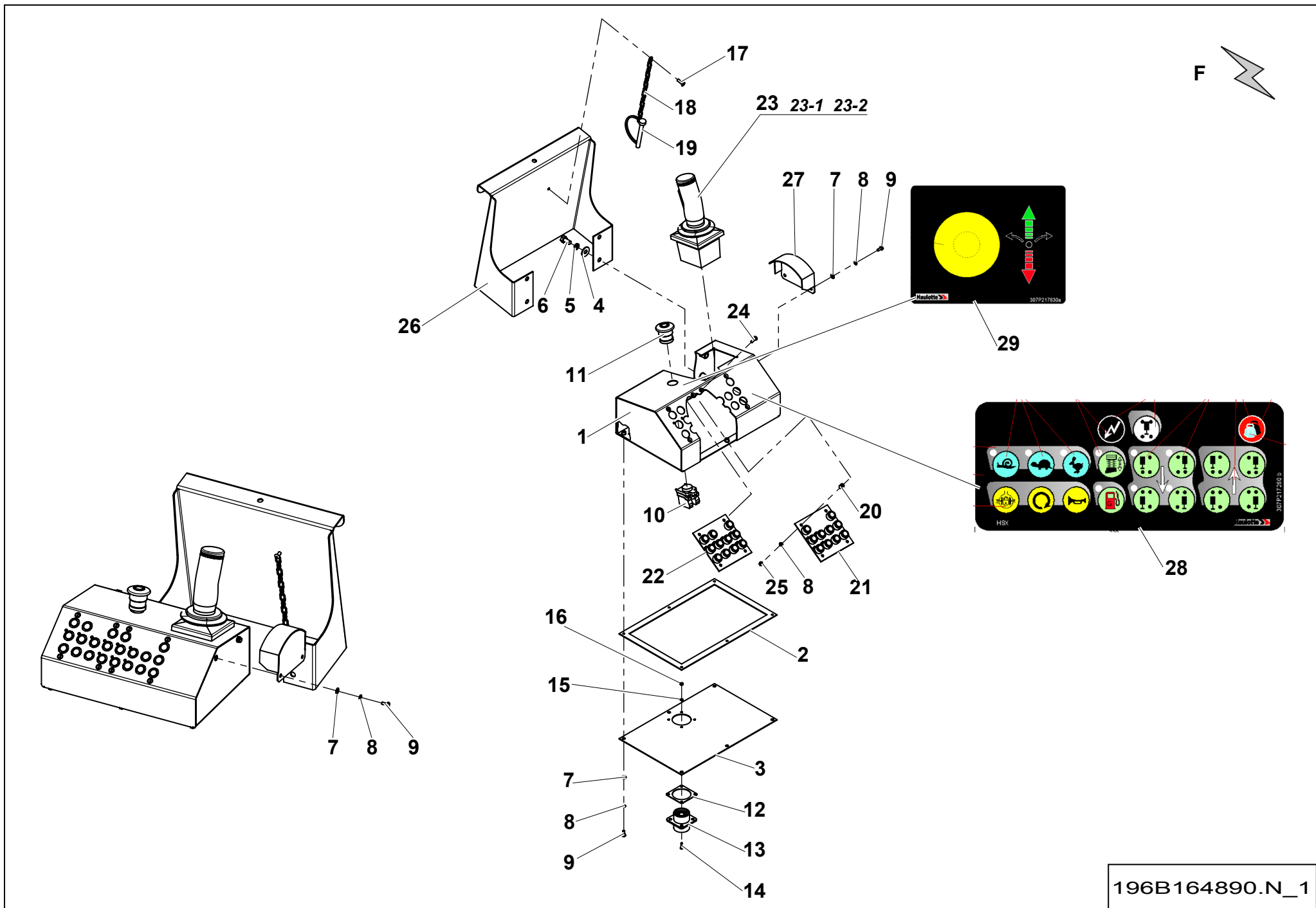


196B164890.N_1

▲ ENSEMBLE COFFRET NACELLE UPPER BOX ASSEMBLY

◀ C-320B-
4
1/2 ▶

Rep.	Désignation	Designation	Specification	Qty	Code	Up to / jusqu'à
1	PERÇAGE COFFRET NACELLE	PLATFORM BOX DRILLING		1	128B163580	
2	JOINT PLAT	GASKET		1	133C157620	
3	FOND	BOTTOM OF BOX		1	128C162920	
4	RONDELLE PLATE	ROUND HOLE WASHER	8.4 - 22 - 1.5 - CL.8.8	4	2351113070	
5	RONDELLE ÉLASTIQUE	SPRING WASHER	W 8	4	2351201070	
6	VIS H	CAP SCREW	M8X16-16 CL.8.8	4	2331231400	
7	RONDELLE PLATE	ROUND HOLE WASHER	4.3 - 10 - 0.8 - CL.8.8	8	2351112030	
8	RONDELLE DENT EXTÉRIEUR	OVERLAP TOOTH WASHER	4.3 - 8 - 0.9 - CL.8.8	16	2351301050	
9	VIS H	CAP SCREW	M4X10-10 CL.8.8	8	2331231100	
10	CORPS COMPLET	CONTACT BLOCK	2 '0'	1	2440314440	
11	BOUTON COUP DE POING	MUSHROOM HEAD BUTTON		1	2442009770	
12	JOINT	SEAL	37 VOIES / WAYS	1	196D162100	
13	EMBASE	BASE	37 VOIES / WAYS	1	2440502980	
14	VIS	SCREW	CS M3X12 CL. 4.8 ZB	4	2306311030	
15	RONDELLE DENT EXTÉRIEUR	OVERLAP TOOTH WASHER	3.2 - 6 - 0.7 - CL.8.8	4	2351301030	
16	ÉCROU H	HEX NUT	M3 CL. 8	4	2341221010	
17	RIVET AVEUGLE	BLIND RIVET	TAPD 614 BS	1	2421803190	
18	CHAINE	CHAIN	13 MAILLONS 14	1	2425631220	
19	CLIPS	CLIPS	ZB	1	2352312430	
20	ENTRETOISE	SPACER	Ø4.2 Ø8 LG 9	8	2440501360	
21	CARTE BOUTON POUSSOIR	PUSH BUTTON BOARD	S5276 N° 1	1	2440316670	
22	CARTE BOUTON POUSSOIR	PUSH BUTTON BOARD	S5435 N° 2	1	2440316840	
23	MANIPULATEUR 1 AXE	SINGLE-AXIS JOYSTICK	+ ROC	1	2441305370	
23-1	<i>BASCULE</i>	<i>BALANCE</i>		1	4000138340	
23-2	<i>CARTE ELECTRONIQUE</i>	<i>ELECTRONIC BOARD</i>		1	4000204000	
24	VIS	SCREW	F/90 M4 X 20 X 20 CL	8	2303329010	

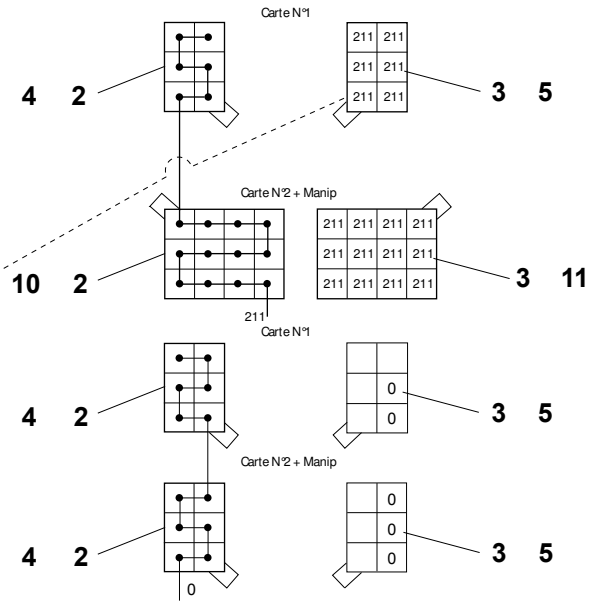
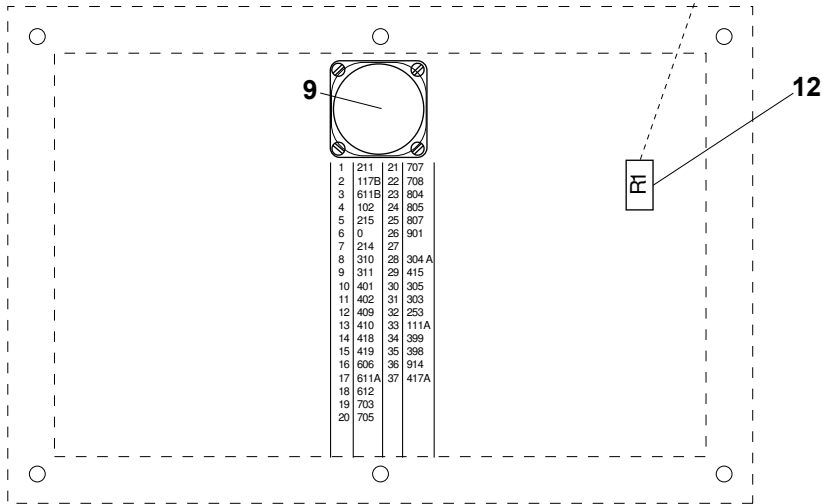
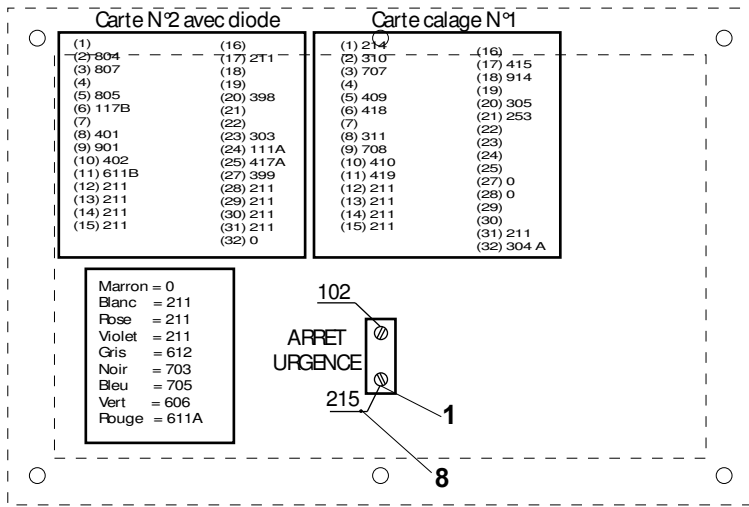


196B164890.N_1

▲ **ENSEMBLE COFFRET NACELLE**
UPPER BOX ASSEMBLY

◀ **C-320B-**
4 ▶
2/2

Rep.	Désignation	Designation	Specification	Qty	Code	Up to / jusqu'à
25	ÉCROU H	HEX NUT	M4 CL. 8	8	2341221030	
26	SUPPORT BOÎTIER	BOX SUPPORT		1	128B164560	
27	TÔLE SUPPORT	SHEET METAL SUPPORT		1	128C164760	
28	ÉTIQUETTE PUPITRE NACELLE	UPPER CONTROL BOX LABEL	EUROPE	1	307P217260	
29	ÉTIQUETTE ARRÊT D'URGENCE	EMERGENCY STOP LABEL		1	307P217830	
F	CÂBLAGE COFFRET NACELLE	UPPER CONTROL BOX CABLING		1	196B164900	SEE DETAILS

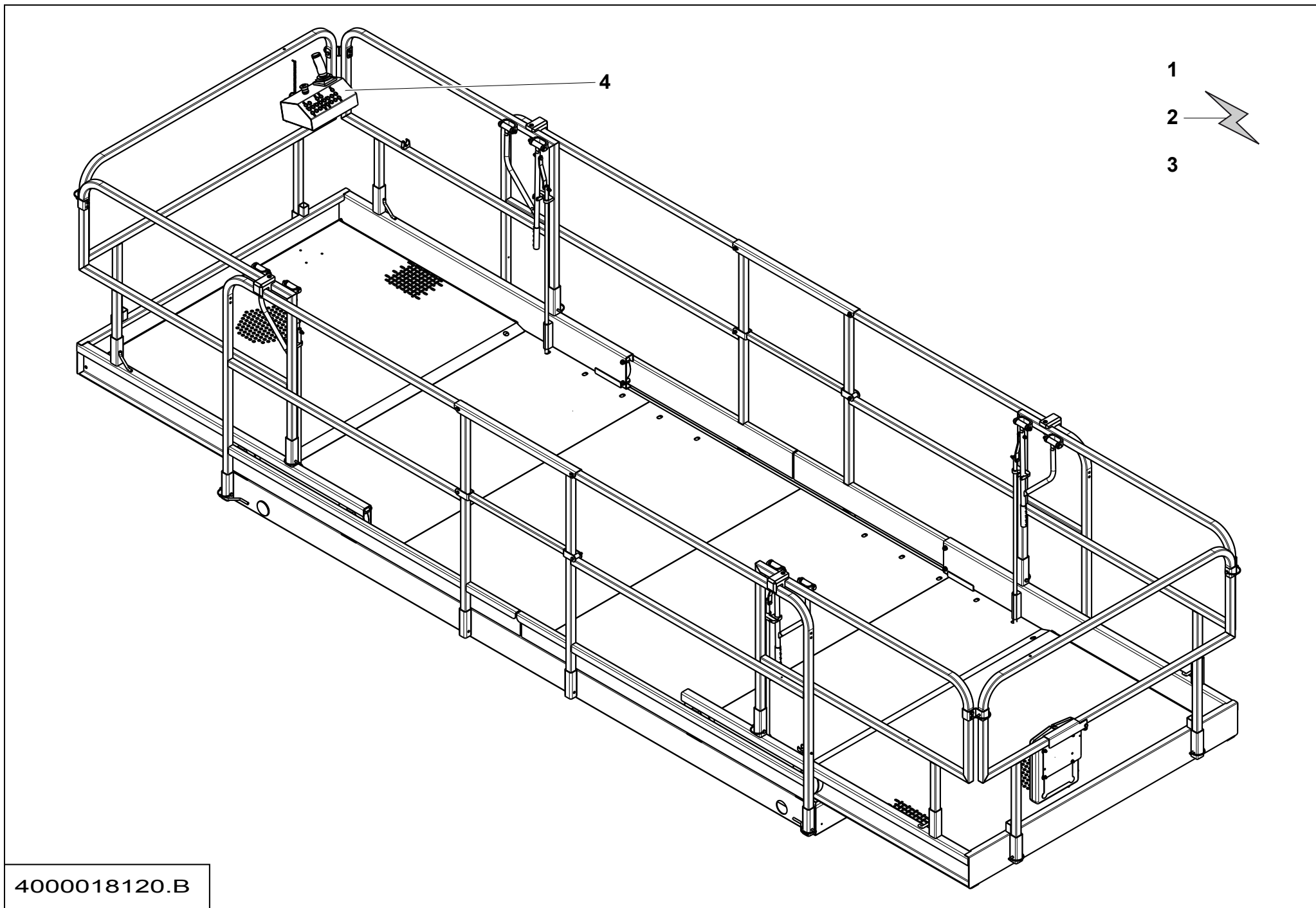


196B164900.E

**▲ CÂBLAGE COFFRET NACELLE
UPPER CONTROL BOX CABLING**

**◀ C-320B-
4-F ▶**

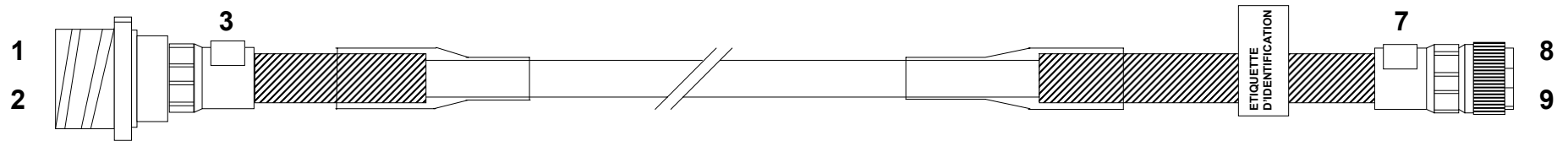
Rep.	Désignation	Designation	Specification	Qty	Code	Up to / jusqu'à
1	EMBOUT DE CÂBLAGE	CABLING TIP	ROUGE / RED	2	2440502250	
2	DOUILLE	PIN	1.5 ² -2.5 ² MNL	27	2440404030	
3	BROCHE	LOCK		19	2440208040	
4	BOÎTIER MALE	MALE BOX	6 VOIES / WAYS	3	2440203160	
5	CONNECTEUR	CONNECTOR	6 VOIES / WAYS	3	2440203550	
8	CABLE	CABLE	0,6MM ²	1	2440302990	
9	BROCHE	LOCK		33	2440208070	
10	CONNECTEUR	CONNECTOR	12 VOIES / WAYS	1	2440203090	
11	CONNECTEUR	CONNECTOR	12 VOIES / WAYS	1	2440203100	
12	RÉSISTANCE	RESISTOR	220 OHM - 1 W	1	2441806000	



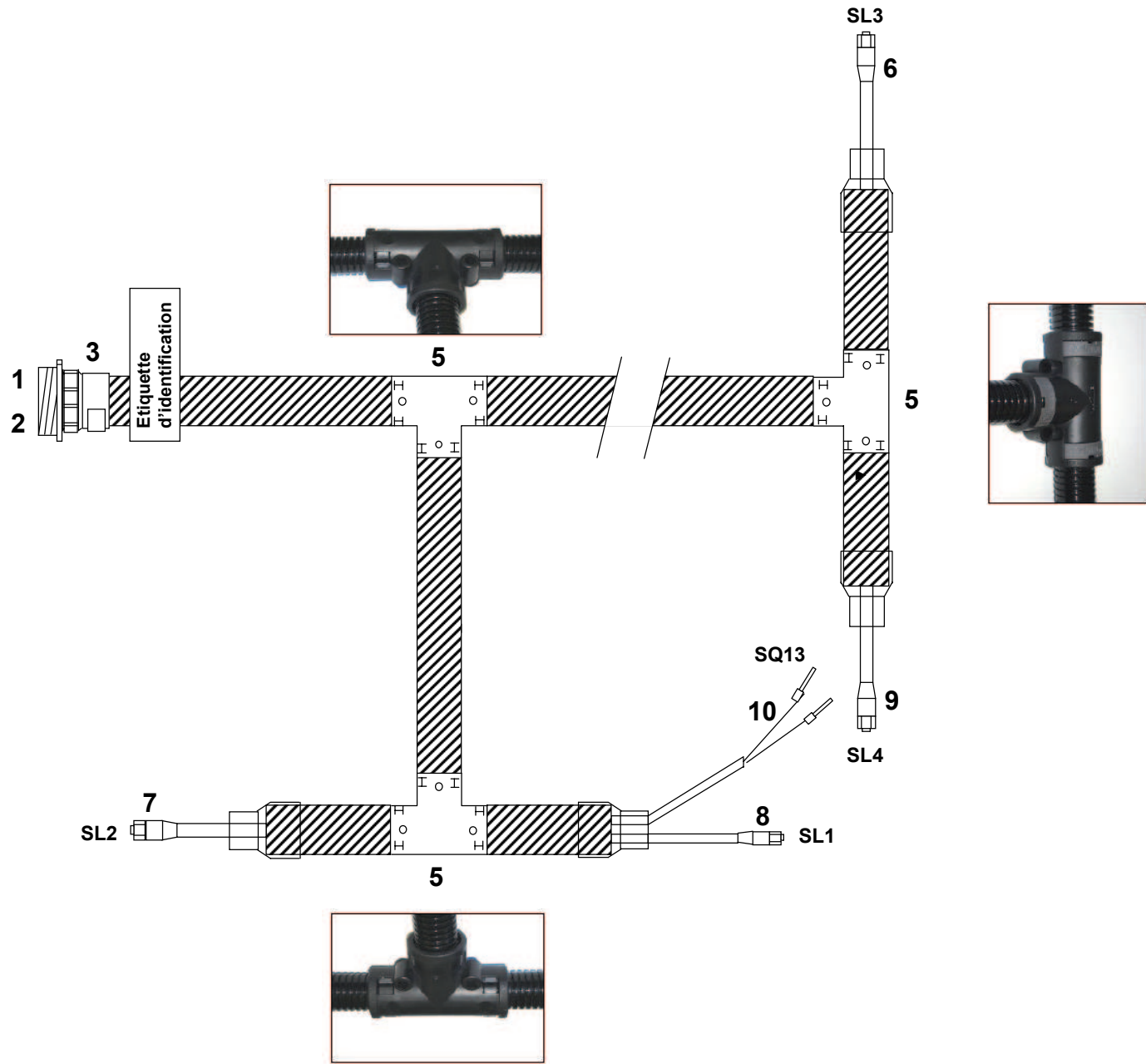
▲	ENSEMBLE ÉLECTRICITÉ POWER SUPPLY SECTION	H18SX(L)	◀ C- 320C ▶
----------	--	-----------------	------------------------

Rep.	Désignation	Designation	Specification	Qty	Code	Up to / jusqu'à
1	FAISCEAU	BEAM		1	4000064500	
2	FAISCEAU CAPTEUR EFFORT	CABLE BUNDLE LOAD CELL	H18	1	196P253690	SEE DETAILS
3	FAISCEAU CAPTEUR EFFORT	CABLE BUNDLE LOAD CELL	H12/15/18 SX	1	196P253770	SEE DETAILS
4	ENSEMBLE COFFRET NACELLE	UPPER BOX ASSEMBLY		1	196B164890	SEE DETAILS

FAISCEAU CHASSIS/PLATEFORME - LOOM CHASSIS/PLATFORM



196P253690.B

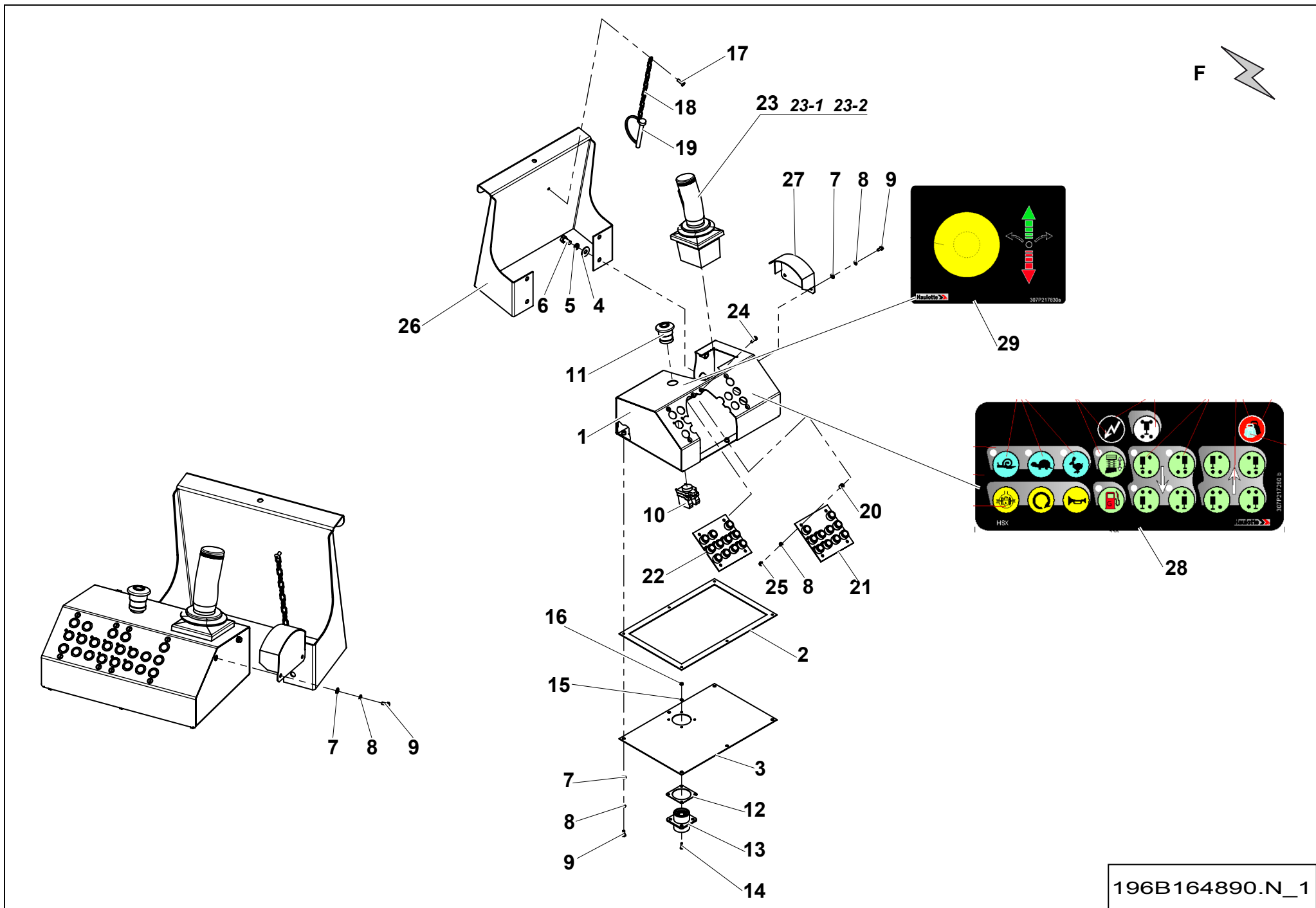


196P253770.B

**▲ FAISCEAU CAPTEUR EFFORT
CABLE BUNDLE LOAD CELL**

◀ C-320C-3 ▶

Rep.	Désignation	Designation	Specification	Qty	Code	Up to / jusqu'à
1	PRISE	PLUG SOCKET	16 VOIES / WAYS PRISE	1	2901011390	
2	BROCHE	LOCK		14	2901009810	
3	RACCORD	FITTING		1	2901011400	
5	RACCORD	FITTING	T	3	2901011410	
6	CONNECTEUR	CONNECTOR	M12	1	2901011430	
7	CONNECTEUR	CONNECTOR	M12	1	2901011420	
8	CONNECTEUR	CONNECTOR	M12	1	2901011420	
9	CONNECTEUR	CONNECTOR	M12	1	2901011430	
10	EMBOUT	END FITTING		2	2901011440	

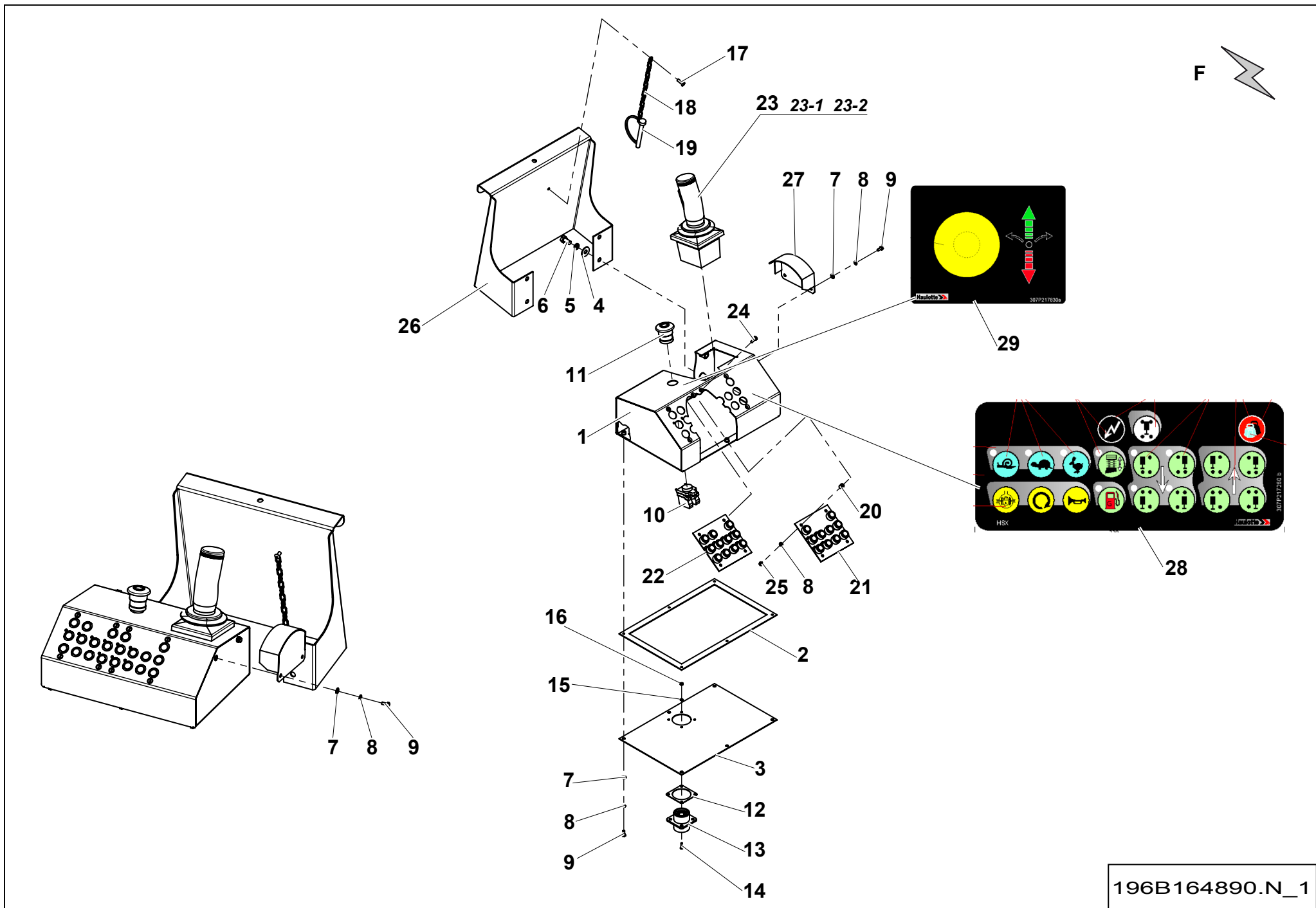


196B164890.N_1

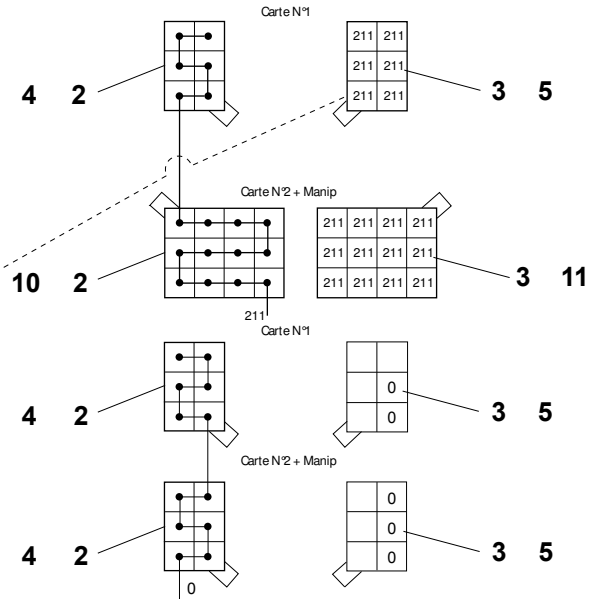
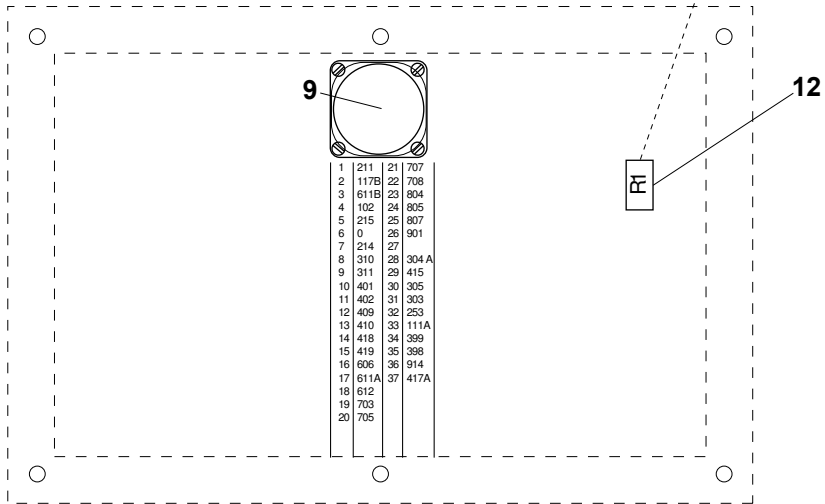
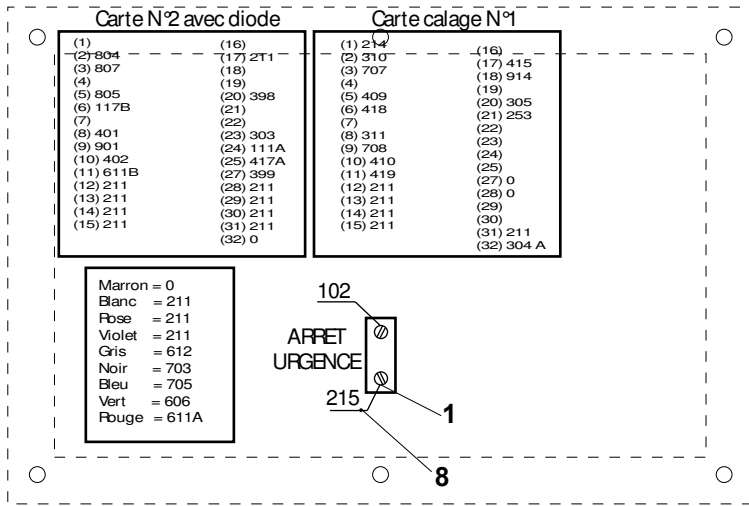
▲ ENSEMBLE COFFRET NACELLE UPPER BOX ASSEMBLY

◀ C-320C-
4
1/2 ▶

Rep.	Désignation	Designation	Specification	Qty	Code	Up to / jusqu'à
1	PERÇAGE COFFRET NACELLE	PLATFORM BOX DRILLING		1	128B163580	
2	JOINT PLAT	GASKET		1	133C157620	
3	FOND	BOTTOM OF BOX		1	128C162920	
4	RONDELLE PLATE	ROUND HOLE WASHER	8.4 - 22 - 1.5 - CL.8.8	4	2351113070	
5	RONDELLE ÉLASTIQUE	SPRING WASHER	W 8	4	2351201070	
6	VIS H	CAP SCREW	M8X16-16 CL.8.8	4	2331231400	
7	RONDELLE PLATE	ROUND HOLE WASHER	4.3 - 10 - 0.8 - CL.8.8	8	2351112030	
8	RONDELLE DENT EXTÉRIEUR	OVERLAP TOOTH WASHER	4.3 - 8 - 0.9 - CL.8.8	16	2351301050	
9	VIS H	CAP SCREW	M4X10-10 CL.8.8	8	2331231100	
10	CORPS COMPLET	CONTACT BLOCK	2 '0'	1	2440314440	
11	BOUTON COUP DE POING	MUSHROOM HEAD BUTTON		1	2442009770	
12	JOINT	SEAL	37 VOIES / WAYS	1	196D162100	
13	EMBASE	BASE	37 VOIES / WAYS	1	2440502980	
14	VIS	SCREW	CS M3X12 CL. 4.8 ZB	4	2306311030	
15	RONDELLE DENT EXTÉRIEUR	OVERLAP TOOTH WASHER	3.2 - 6 - 0.7 - CL.8.8	4	2351301030	
16	ÉCROU H	HEX NUT	M3 CL. 8	4	2341221010	
17	RIVET AVEUGLE	BLIND RIVET	TAPD 614 BS	1	2421803190	
18	CHAINE	CHAIN	13 MAILLONS 14	1	2425631220	
19	CLIPS	CLIPS	ZB	1	2352312430	
20	ENTRETOISE	SPACER	Ø4.2 Ø8 LG 9	8	2440501360	
21	CARTE BOUTON POUSSOIR	PUSH BUTTON BOARD	S5276 N° 1	1	2440316670	
22	CARTE BOUTON POUSSOIR	PUSH BUTTON BOARD	S5435 N° 2	1	2440316840	
23	MANIPULATEUR 1 AXE	SINGLE-AXIS JOYSTICK	+ ROC	1	2441305370	
23-1	<i>BASCULE</i>	<i>BALANCE</i>		1	4000138340	
23-2	<i>CARTE ELECTRONIQUE</i>	<i>ELECTRONIC BOARD</i>		1	4000204000	
24	VIS	SCREW	F/90 M4 X 20 X 20 CL	8	2303329010	



196B164890.N_1

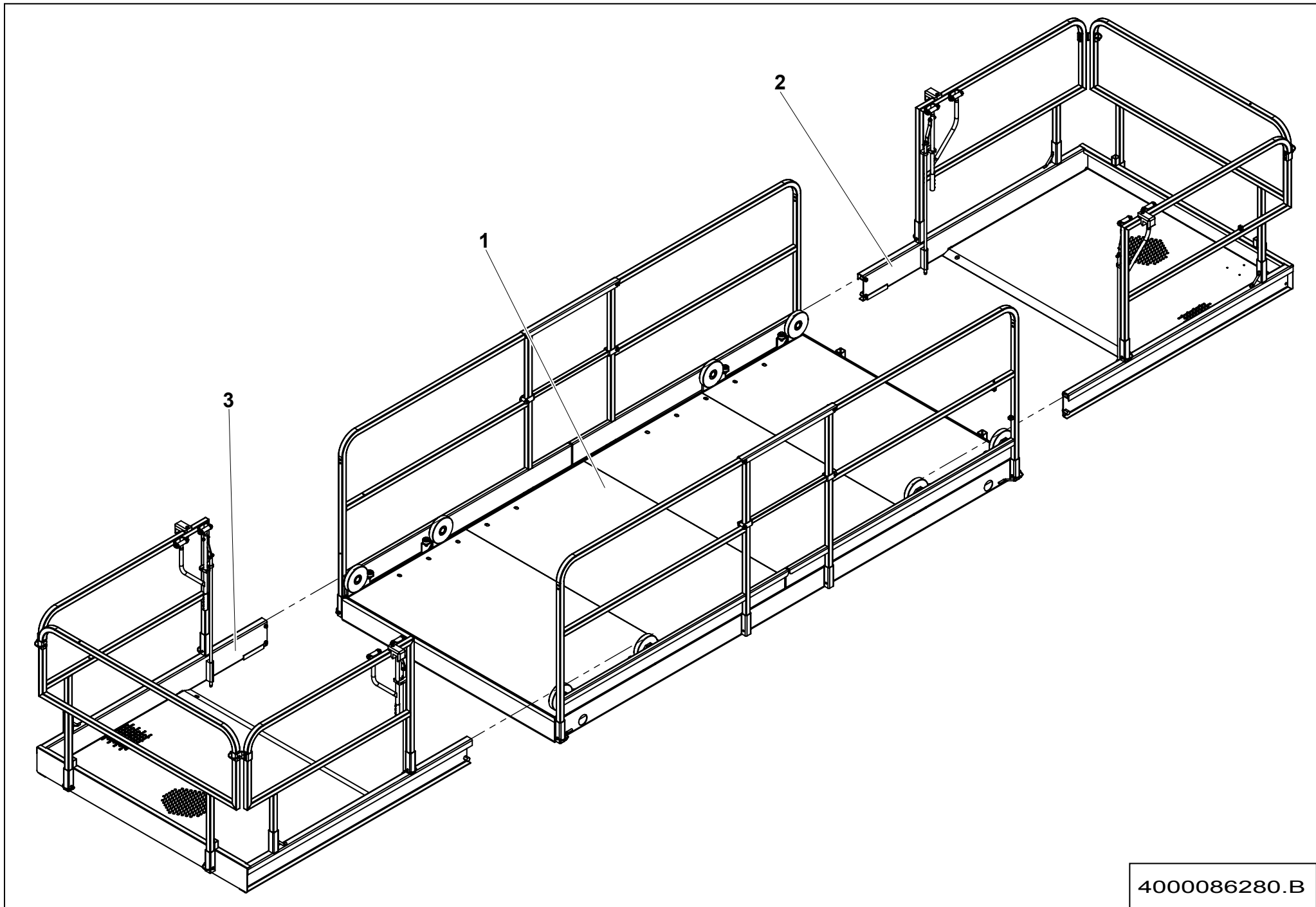


196B164900.E

▲ CÂBLAGE COFFRET NACELLE UPPER CONTROL BOX CABLING

◀ C-320C-4-F ▶

Rep.	Désignation	Designation	Specification	Qty	Code	Up to / jusqu'à
1	EMBOUT DE CÂBLAGE	CABLING TIP	ROUGE / RED	2	2440502250	
2	DOUILLE	PIN	1.5 ² -2.5 ² MNL	27	2440404030	
3	BROCHE	LOCK		19	2440208040	
4	BOÎTIER MALE	MALE BOX	6 VOIES / WAYS	3	2440203160	
5	CONNECTEUR	CONNECTOR	6 VOIES / WAYS	3	2440203550	
8	CABLE	CABLE	0,6MM ²	1	2440302990	
9	BROCHE	LOCK		33	2440208070	
10	CONNECTEUR	CONNECTOR	12 VOIES / WAYS	1	2440203090	
11	CONNECTEUR	CONNECTOR	12 VOIES / WAYS	1	2440203100	
12	RÉSISTANCE	RESISTOR	220 OHM - 1 W	1	2441806000	



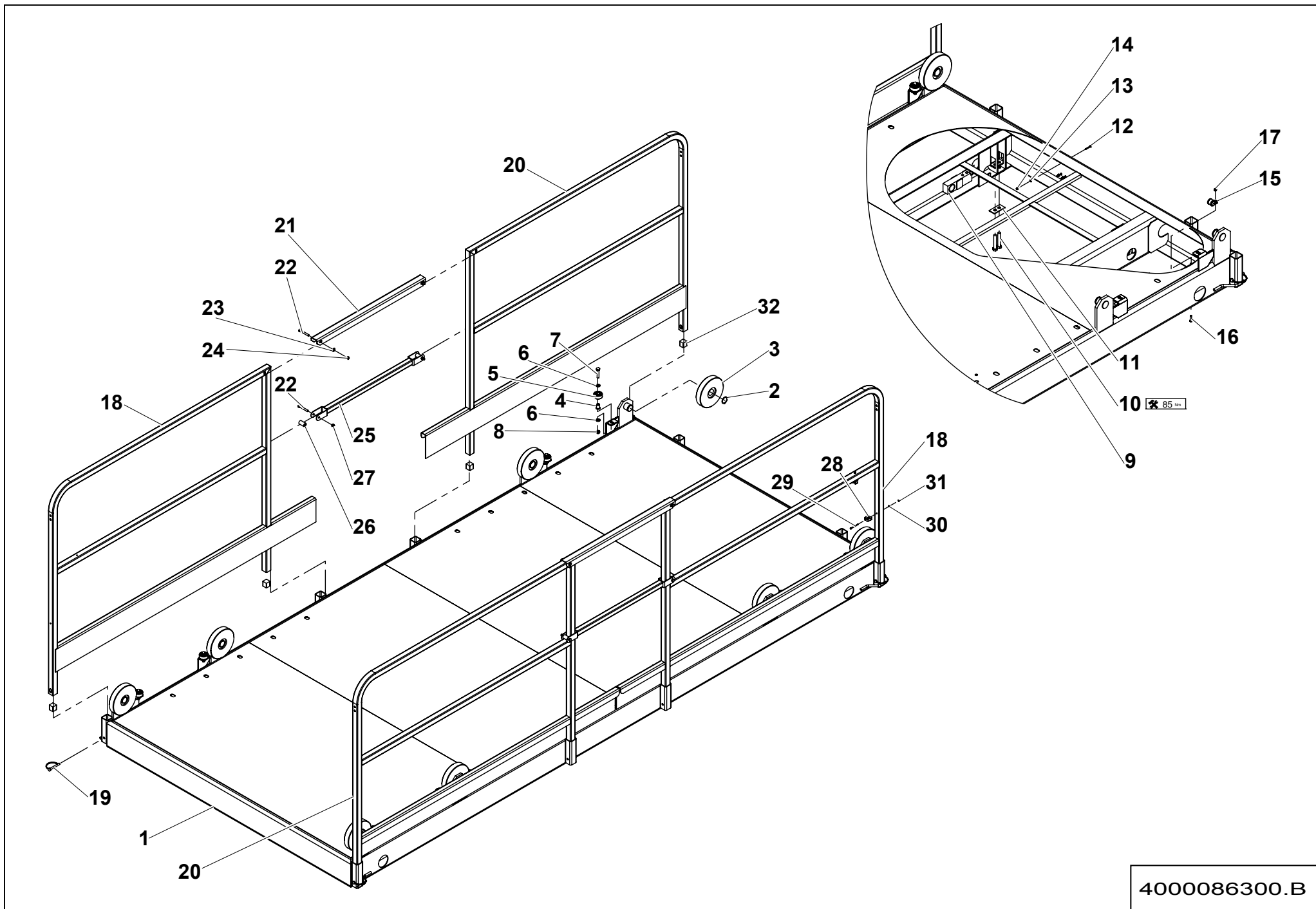
4000086280.B

▲ ENSEMBLE PLATEFORME + EXTENSIONS EQUIPÉES
PLATFORM UNIT + EQUIPED EXTENSIONS

5.9M

◀ C-520.1 ▶

Rep.	Désignation	Designation	Specification	Qty	Code	Up to / jusqu'à
1	PLATEFORME	PLATFORM		1	4000086300	SEE DETAILS
2	EXTENSION AVANT	FRONT EXTENSION		1	4000086290	SEE DETAILS
3	EXTENSION ARRIÈRE	REAR EXTENSION		1	196P311130	SEE DETAILS

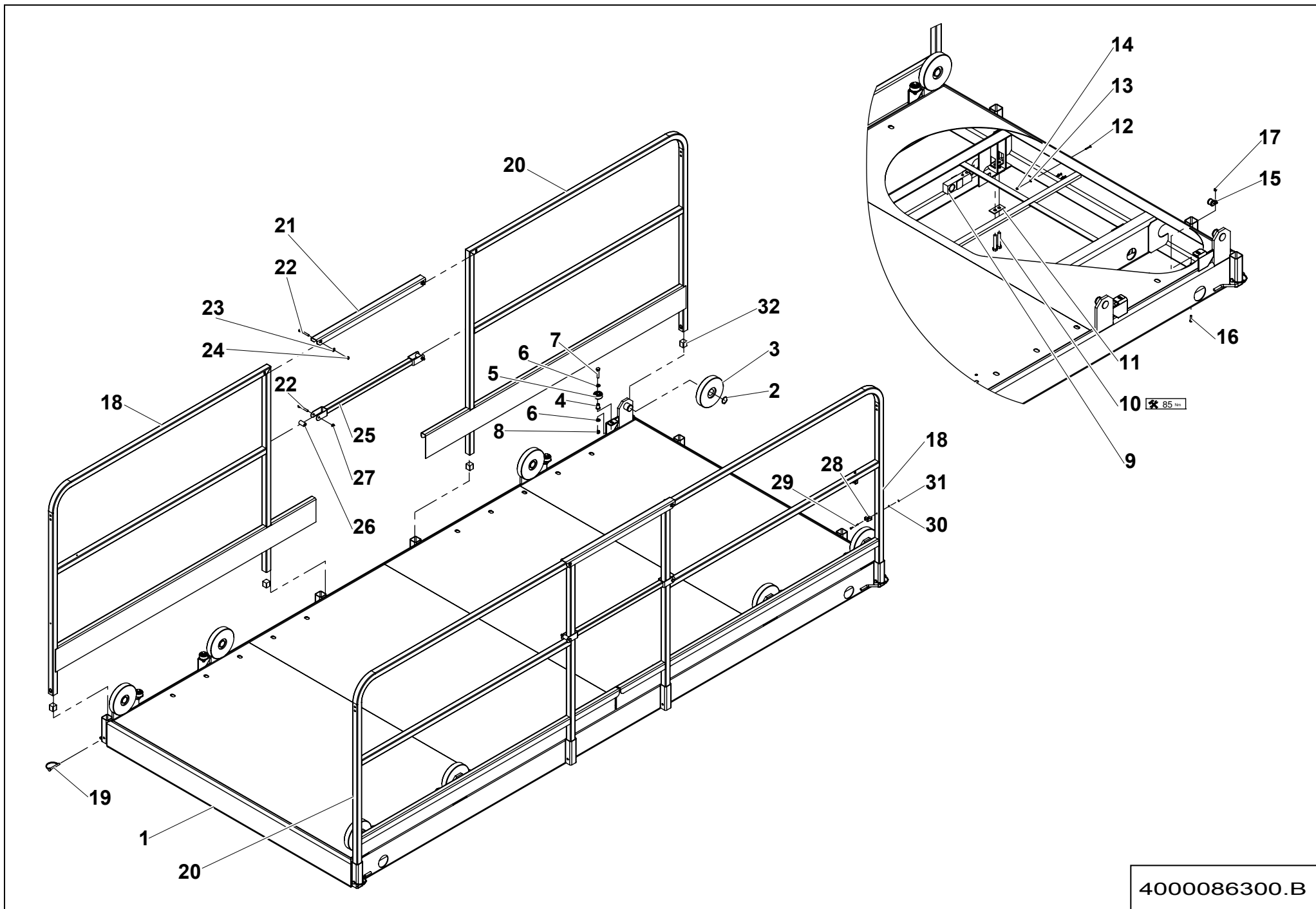


4000086300.B

▲ **PLATEFORME**
PLATFORM

◀ C-520.1-
1
1/2 ▶

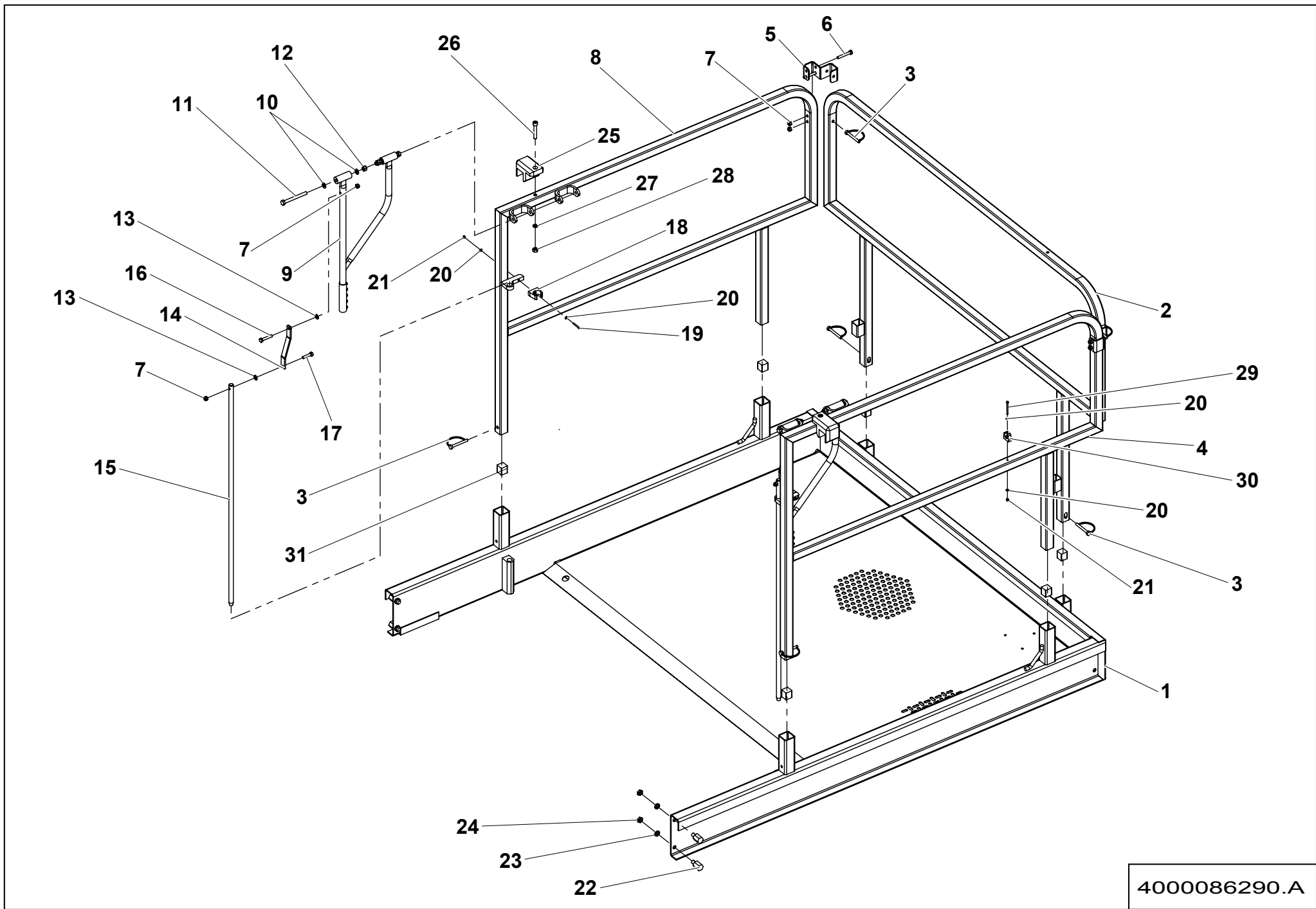
Rep.	Désignation	Designation	Specification	Qty	Code	Up to / jusqu'à
1	PLATEFORME	PLATFORM	5,90M	1	196P306080	
2	ANNEAU ÉLASTIQUE EXTER	EXTER RETAINING RING	35 X 1.5	8	2472001120	
3	ROULETTE	CASTER	Ø172 X 32	8	196C139730	
4	DOUILLE	PIN		8	196D160360	
5	GALET	ROLLER		8	196D160350	
6	RONDELLE PLATE	ROUND HOLE WASHER	10.5 - 22 - 2 - CL.8.8	16	2351112090	
7	VIS H	CAP SCREW	M10X50-26 CL.8.8	8	2301231800	
8	ÉCROU AUTOFREINÉ	SELF-LOCKED NUT	M10 CL. 8	8	2349221510	
9	CAPTEUR D'EFFORT	LOAD CELL	S021055	2	131P309160	
10	PLAQUETTE	PLATE		2	131P225830	
11	VIS H	CAP SCREW	M12X70-70 CL.8.8	4	2331231830	
12	VIS H	CAP SCREW	M4X30-30 CL.8.8	4	2331231140	
13	RONDELLE PLATE	ROUND HOLE WASHER	4.3 - 10 - 0.8 - CL.8.8	4	2351112030	
14	ÉCROU AUTOFREINÉ	SELF-LOCKED NUT	M4 CL. 8	4	2349221480	
15	COLLIER DE SERRAGE	TIGHTENING COLLAR	DIA20 X 20	1	2700300700	
16	VIS H	CAP SCREW	M6X25-25 CL.8.8	1	2331231340	
17	ÉCROU AUTOFREINÉ	SELF-LOCKED NUT	M6 CL. 8	1	2349221490	
18	GARDE CORPS LATERAL DR	RIGHT SIDE GUARDRAIL		2	196B150680	
19	CLIPS	CLIPS	ZB	4	2352312430	
20	GARDE CORPS LATERAL GA	LEFT SIDE BARRIER		2	196B150690	
21	TÔLE GARDE CORPS	GUARDRAIL PLATE		2	196C139710	
22	VIS H	CAP SCREW	M8X60-22 CL.8.8	8	2301231710	
23	RONDELLE PLATE	ROUND HOLE WASHER	8.4 - 18 - 1.5 - CL.8.8	4	2351112070	
24	ÉCROU H	HEX NUT	M8 CL. 8	4	2341221070	
25	COULISSEAU GARDE-CORPS	SLIDE PROTECTION		2	196C139720	
26	GALET	ROLLER		4	196D158310	



4000086300.B

▲ PLATEFORME PLATFORM

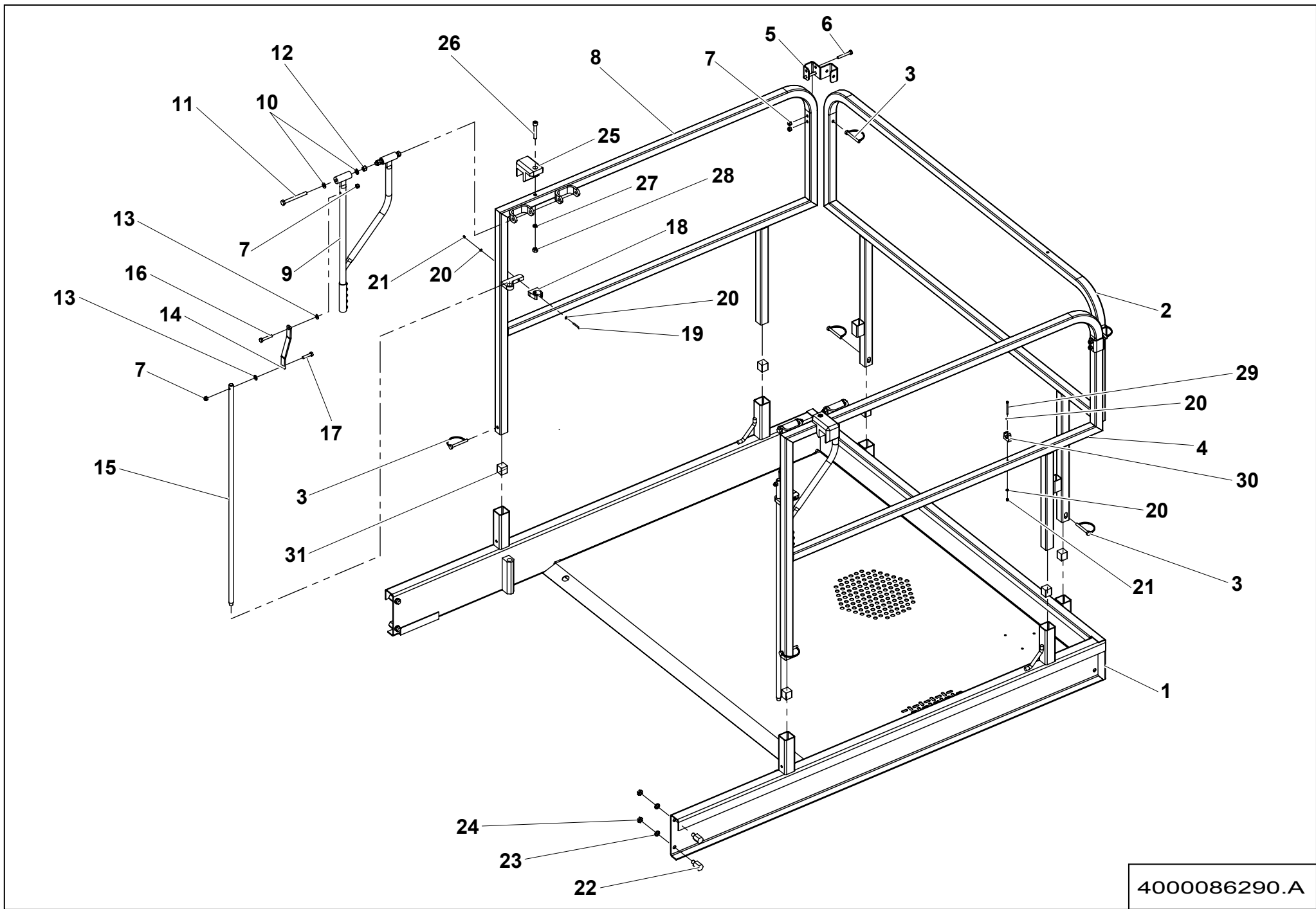
Rep.	Désignation	Designation	Specification	Qty	Code	Up to / jusqu'à
27	ÉCROU AUTOFREINÉ	SELF-LOCKED NUT	M8 CL. 8	4	2349221500	
28	COLLIER DE SERRAGE	TIGHTENING COLLAR	DIA 20 POLYP13.5	2	4000096360	
29	VIS CHC	SOCKET CAP SCREW	M4X50-20 CL.8.8	2	2308231260	
30	RONDELLE DENT EXTÉRIEUR	OVERLAP TOOTH WASHER	4.3 - 8 - 0.9 - CL.8.8	2	2351301050	
31	ÉCROU H	HEX NUT	M4 CL. 8	2	2341221030	
32	ISOLANT MOUSSE	FOAM INSULATION	30X30X30	8	2421303640	



**▲ EXTENSION AVANT
FRONT EXTENSION**

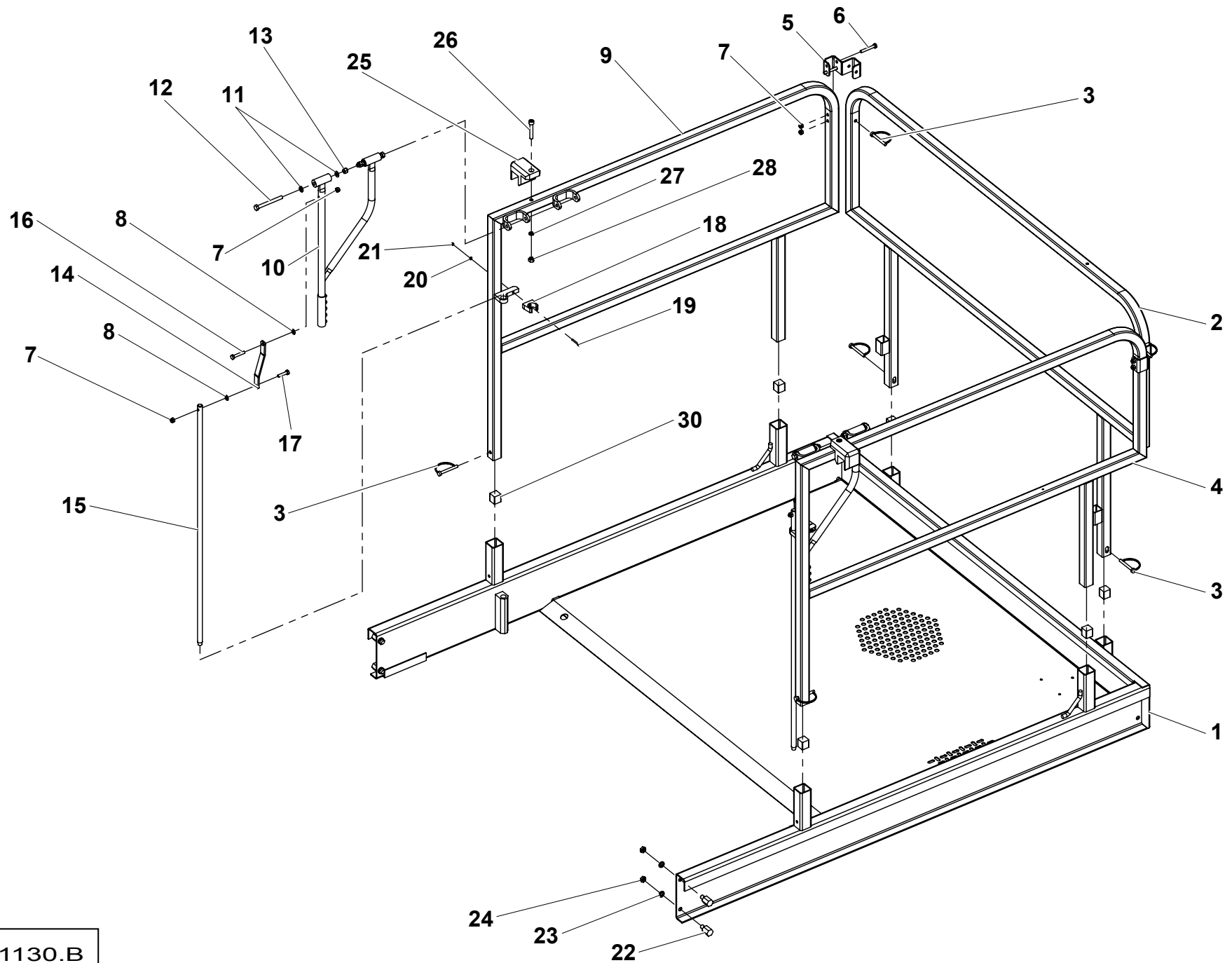
**◀ C-520.1-
2
1/2 ▶**

Rep.	Désignation	Designation	Specification	Qty	Code	Up to / jusqu'à
1	EXTENSION PLANCHER	FLOORING EXTENSION		1	196A141530	
2	GARDE CORPS FRONTAL EXTE	FRONT EXTENSION GUARDRAIL		1	196B150620	
3	CLIPS	CLIPS	ZB	6	2352312430	
4	GARDE CORPS LATERAL DR	RIGHT SIDE GUARDRAIL		1	196B150650	
5	FIXATION GARDE CORPS	GUARDRAIL ATTACHEMENT DEVICE		2	196C139690	
6	VIS H	CAP SCREW	M8X55-55 CL.8.8	4	2331235500	
7	ÉCROU AUTOFREINÉ	SELF-LOCKED NUT	M8 CL. 8	8	2349221500	
8	GARDE CORPS LATERAL GA	LEFT SIDE BARRIER		1	196B150640	
9	POIGNÉE EXTENSION	EXTENSION HANDLE		2	196C139680	
10	RONDELLE	WASHER	PA 6.6 22X10.2X2	8	2351115290	
11	VIS H	CAP SCREW	M10X100-26 CL.8.8	4	2301231890	
12	ÉCROU AUTOFREINÉ	SELF-LOCKED NUT	M10 CL. 8	4	2349221510	
13	RONDELLE PLATE	ROUND HOLE WASHER	8.4 - 18 - 1.5 - CL.8.8	4	2351112070	
14	PATTE DE FIXATION	RETAINING BRACKET		2	196C139700	
15	TRINGLE POIGNÉE EXTEN.	HANDLE EXTENSION ROD		2	196D157390	
16	VIS H	CAP SCREW	M8X45-22 CL.8.8	2	2301231680	
17	VIS H	CAP SCREW	M8X35-22 CL.8.8	2	2301231660	
18	COLLIER DE SERRAGE	TIGHTENING COLLAR	DIA 28 POLYP21	2	2389003090	
19	VIS CHC	SOCKET CAP SCREW	M4X35-20 CL.8.8	2	2308231220	
20	RONDELLE PLATE	ROUND HOLE WASHER	4.3 - 10 - 0.8 - CL.8.8	6	2351112030	
21	ÉCROU AUTOFREINÉ	SELF-LOCKED NUT	M4 CL. 8	3	2349221480	
22	BUTÉE	STOP		4	196D157400	
23	RONDELLE ÉLASTIQUE	SPRING WASHER	W 12	4	2351201100	
24	ÉCROU BAS	THIN NUT	HM M12 CL.4	4	2341222050	
25	GUIDE GARDE CORPS	GUARDRAIL GUIDE		2	196C141970	
26	VIS CHC	SOCKET CAP SCREW	M10X60-32 CL.8.8	2	2308231960	



**▲ EXTENSION AVANT
FRONT EXTENSION**

Rep.	Désignation	Designation	Specification	Qty	Code	Up to / jusqu'à
27	RONDELLE ÉLASTIQUE	SPRING WASHER	W 10	2	2351201090	
28	ÉCROU H	HEX NUT	M10 CL. 8	2	2341221080	
29	VIS CHC	SOCKET CAP SCREW	M4X50-20 CL.8.8	1	2308231260	
30	COLLIER DE SERRAGE	TIGHTENING COLLAR	DIA 20 POLYP13.5	1	4000096360	
31	ISOLANT MOUSSE	FOAM INSULATION	30X30X30	6	2421303640	

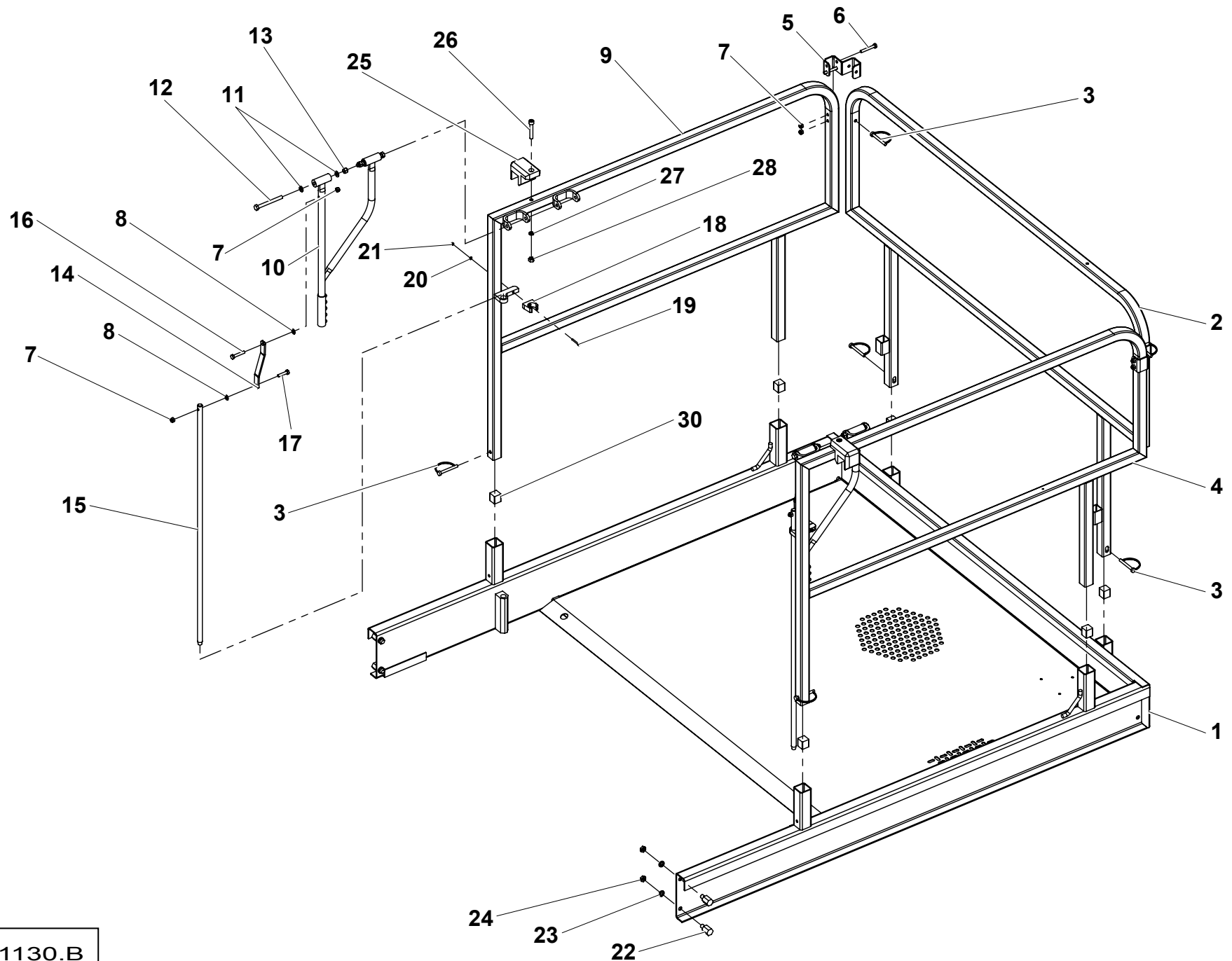


196P311130.B

**▲ EXTENSION ARRIÈRE
REAR EXTENSION**

**C-520.1-
3
1/2**

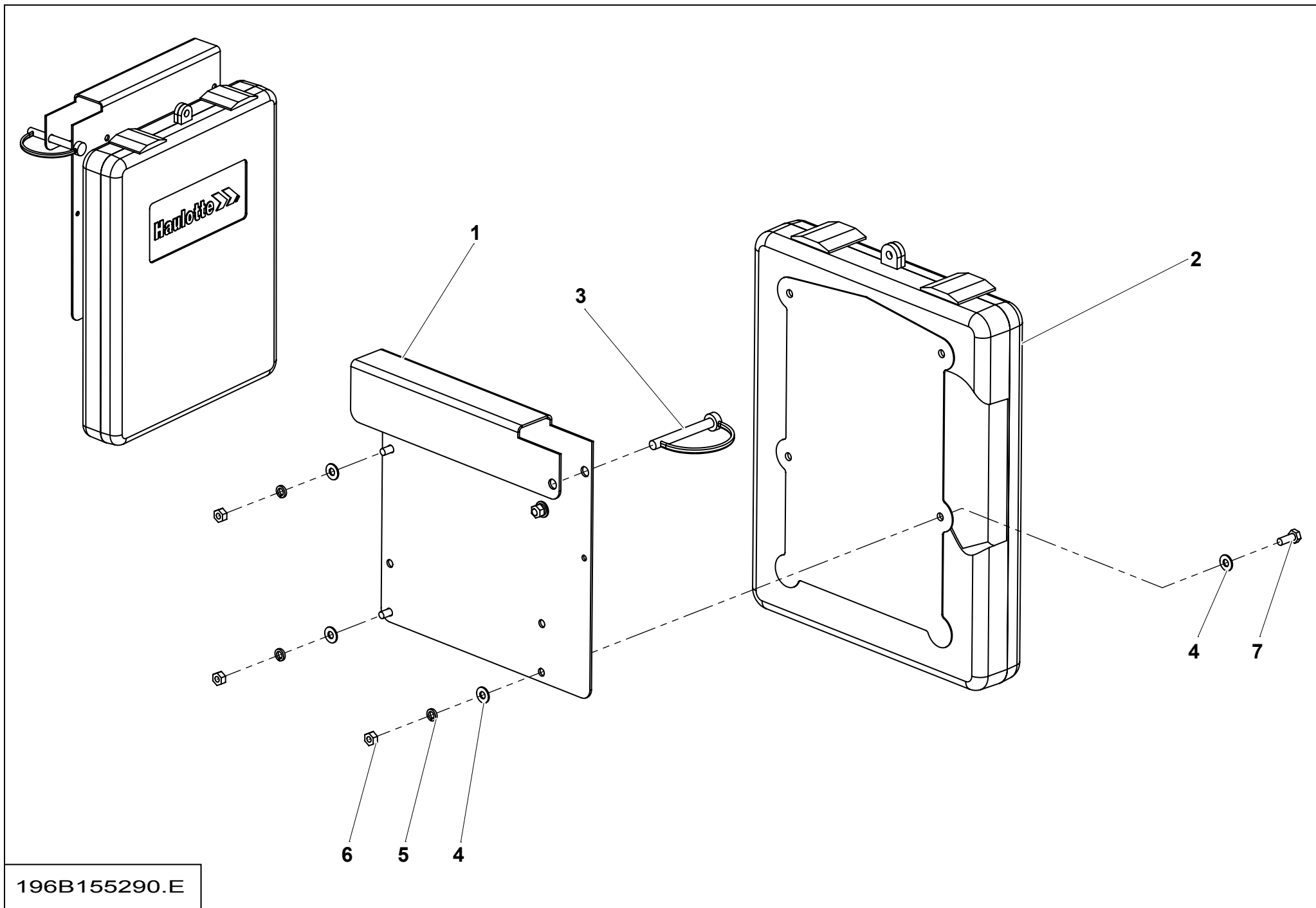
Rep.	Désignation	Designation	Specification	Qty	Code	Up to / jusqu'à
1	EXTENSION PLANCHER	FLOORING EXTENSION		1	196A141530	
2	GARDE CORPS FRONTAL EXTE	FRONT EXTENSION GUARDRAIL		1	196B150620	
3	CLIPS	CLIPS	ZB	6	2352312430	
4	GARDE CORPS LATERAL DR	RIGHT SIDE GUARDRAIL		1	196B150650	
5	FIXATION GARDE CORPS	GUARDRAIL ATTACHEMENT DEVICE		2	196C139690	
6	VIS H	CAP SCREW	M8X55-55 CL.8.8	4	2331235500	
7	ÉCROU AUTOFREINÉ	SELF-LOCKED NUT	M8 CL. 8	8	2349221500	
8	RONDELLE PLATE	ROUND HOLE WASHER	8.4 - 18 - 1.5 - CL.8.8	4	2351112070	
9	GARDE CORPS LATERAL GA	LEFT SIDE BARRIER		1	196B150640	
10	POIGNÉE EXTENSION	EXTENSION HANDLE		2	196C139680	
10	RONDELLE	WASHER	PA 6.6 22X10.2X2	8	2351115290	
12	VIS H	CAP SCREW	M10X100-26 CL.8.8	4	2301231890	
13	ÉCROU AUTOFREINÉ	SELF-LOCKED NUT	M10 CL. 8	4	2349221510	
14	PATTE DE FIXATION	RETAINING BRACKET		2	196C139700	
15	TRINGLE POIGNÉE EXTEN.	HANDLE EXTENSION ROD		2	196D157390	
16	VIS H	CAP SCREW	M8X45-22 CL.8.8	2	2301231680	
17	VIS H	CAP SCREW	M8X35-22 CL.8.8	2	2301231660	
18	COLLIER DE SERRAGE	TIGHTENING COLLAR	DIA 28 POLYP21	2	2389003090	
19	VIS CHC	SOCKET CAP SCREW	M4X35-20 CL.8.8	2	2308231220	
20	RONDELLE PLATE	ROUND HOLE WASHER	4.3 - 10 - 0.8 - CL.8.8	2	2351112030	
21	ÉCROU AUTOFREINÉ	SELF-LOCKED NUT	M4 CL. 8	2	2349221480	
22	BUTÉE	STOP		4	196D157400	
23	RONDELLE ÉLASTIQUE	SPRING WASHER	W 12	4	2351201100	
24	ÉCROU BAS	THIN NUT	HM M12 CL.4	4	2341222050	
25	GUIDE GARDE CORPS	GUARDRAIL GUIDE		2	196C141970	
26	VIS CHC	SOCKET CAP SCREW	M10X60-32 CL.8.8	2	2308231960	



196P311130.B

▲ **EXTENSION ARRIÈRE**
REAR EXTENSION

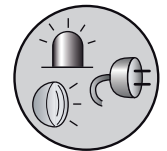
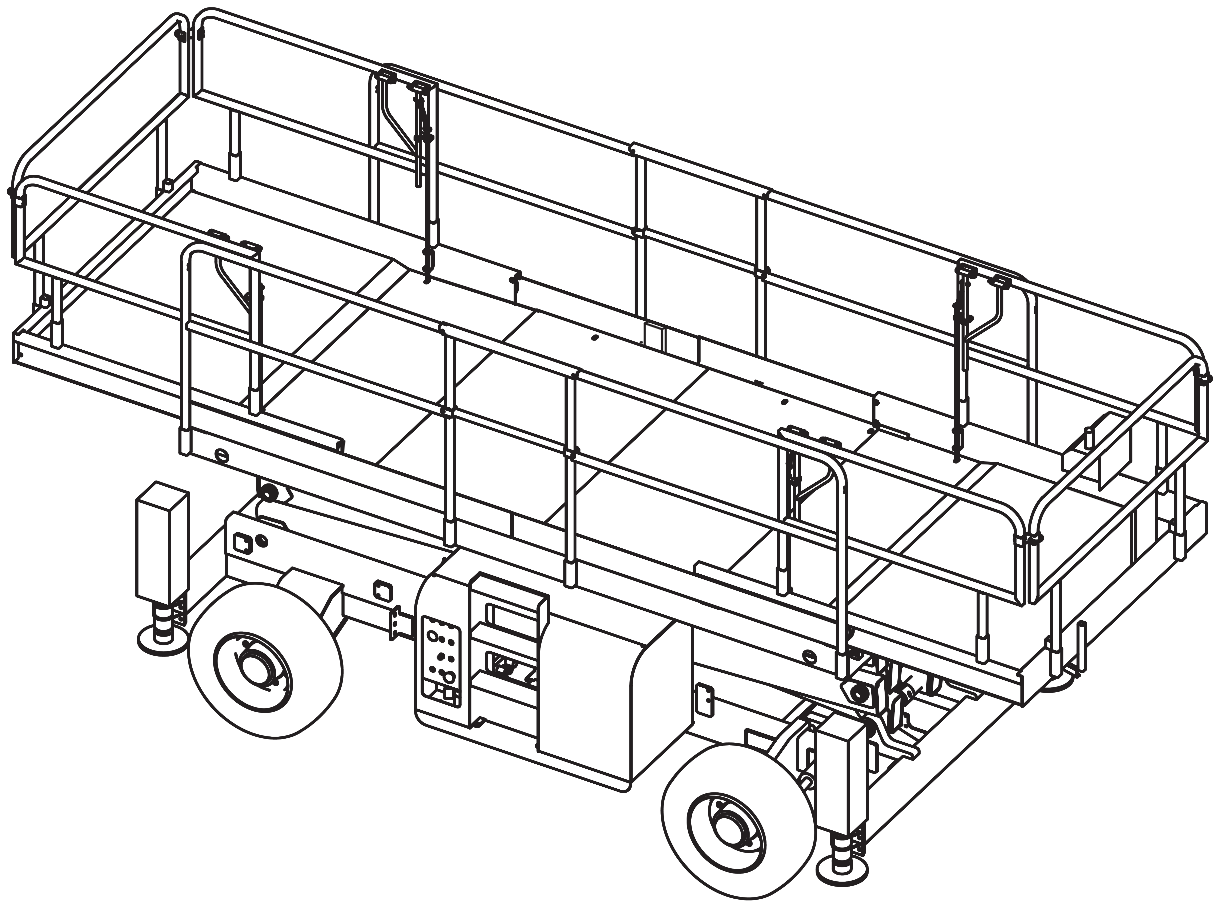
Rep.	Désignation	Designation	Specification	Qty	Code	Up to / jusqu'à
27	RONDELLE ÉLASTIQUE	SPRING WASHER	W 10	2	2351201090	
28	ÉCROU H	HEX NUT	M10 CL. 8	2	2341221080	
30	ISOLANT MOUSSE	FOAM INSULATION	30X30X30	6	2421303640	



**▲ PORTE DOCUMENT
DOCUMENT HOLDER**

**◀ C-
520.2 ▶**

Rep.	Désignation	Designation	Specification	Qty	Code	Up to / jusqu'à
1	SUPPORT BOÎTE À DOCUMENT	DOCUMENT BOX SUPPORT		1	196C147740	
2	PORTE DOCUMENT	DOCUMENT HOLDER		1	2420209920	
3	CLIPS	CLIPS	ZB	1	2352312430	
4	RONDELLE PLATE	ROUND HOLE WASHER	6.4 - 14 - 1.2 - CL.8.8	8	2351112050	
5	RONDELLE ÉLASTIQUE	SPRING WASHER	W 6	4	2351201050	
6	ÉCROU H	HEX NUT	M6 CL. 8	4	2341221050	
7	VIS H	CAP SCREW	M6X16-16 CL.8.8	4	2331231310	

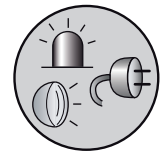


196-5

**▲ GROUPE OPTIONS
OPTIONS GROUP**

**D
1/2**

Rep.	Désignation	Designation	Specification	Up to / jusqu'à
60.1	BATTERIE DÉMARRAGE PRÉCHAUFFAGE MANUEL	START BATTERY MANUAL PREHEATING	-20°C	
60.2	BATTERIE DÉMARRAGE PRÉCHAUFFAGE AUTOMATIQUE	START BATTERY AUTOMATIC PREHEATING	-20°C	
110	PLATEFORME + EXTENSIONS	PLATFORM + EXTENSIONS	7.2M US	
320A	ÉLECTRICITÉ PLATEFORME	PLATFORM POWER SUPPLY	7.2M	H12SX(L)
320B	ÉLECTRICITÉ PLATEFORME	PLATFORM POWER SUPPLY	7.2M	H15SX(L)
320C	ÉLECTRICITÉ PLATEFORME	PLATFORM POWER SUPPLY	7.2M	H18SX(L)
520	PLATEFORME AVEC GARDE-CORPS RABATTABLE	PLATFORM WITH FOLDABLE GUARD RAIL	5.9M	
520.2	ENSEMBLE PLATEFORME	PLATFORM UNIT	7.2M	
780.1	ALIMENTATION POSTE HAUT	HIGH STATION POWER SUPPLY	USA	
780.2	ALIMENTATION POSTE HAUT	HIGH STATION POWER SUPPLY	INDUSTRIEL 110V / INDUSTRIAL	
780.3	ALIMENTATION POSTE HAUT	HIGH STATION POWER SUPPLY	INDUSTRIEL 220V / INDUSTRIAL	
780.4	ALIMENTATION POSTE HAUT	HIGH STATION POWER SUPPLY	ALLEMANDE / GERMAN	
780.5	ALIMENTATION POSTE HAUT	HIGH STATION POWER SUPPLY	ANGLAISE / ENGLISH	
780.6	ALIMENTATION POSTE HAUT	HIGH STATION POWER SUPPLY	FRANCE / FRENCH	
780.7	KIT GÉNÉRATRICE	GENERATOR KIT	230V - 50HZ	H12SX(L)
800.1	CAPOT DE PROTECTION	PROTECTIVE HOOD		
800.2	OPTION RUSSIE ET UKRAINE	RUSSIA AND UKRAINE OPTION		H12/15SX(L)
800.3	COUPE BATTERIE	CUT OFF BATTERY		
800.4	MOTEUR THERMIQUE FLEXIBILITE	FLEXIBILITY HEAT ENGINE	US	
800.5	PLATEFORME + EXTENSIONS	PLATFORM + EXTENSIONS	5.9M US	
800.6	CLÉ	KEY	TYPE 455	
800.7	GYROPHARE	FLASHING BEACON		
800.8	ENSEMBLE ÉLECTRICITÉ	POWER SUPPLY SECTION	VERSION LARGE / WIDE VERSION	H12SX(L)
800.9	KIT GÉNÉRATRICE	GENERATOR KIT	115V - 50HZ	H12SX(L)
800.10	KIT GÉNÉRATRICE	GENERATOR KIT	120V - 60HZ	H12SX(L)
800.11	PROTECTION VERINS DE CALAGE	BLOCKING CYLINDER PROTECTION		

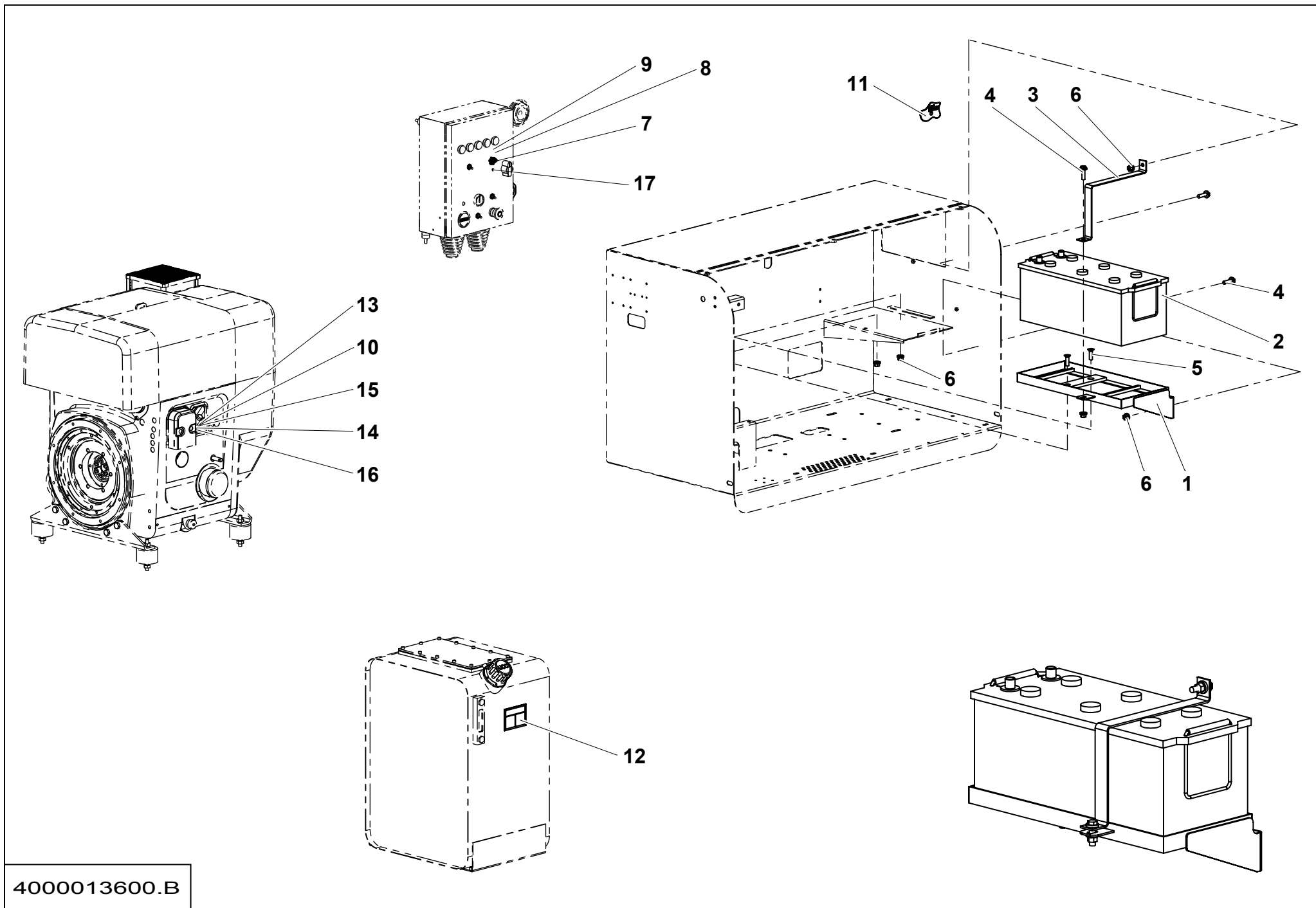


196-5

**▲ GROUPE OPTIONS
OPTIONS GROUP**

◀ **D**
2/2 ▶

Rep.	Désignation	Designation	Specification	Up to / jusqu'à
800.12	OPTION AIR COMPRIMÉ	COMPRESSED AIR OPTION		
800.13	GÉNÉRATRICE	GENERATOR	115V	
800.14	GÉNÉRATRICE	GENERATOR	220 V	
800.15	CÂBLAGE KIT PRÉCHAUFFAGE	PREHEATING KIT WIRING		
800.16	ENSEMBLE CISEAUX	SCISSOR ASSEMBLY	US	H12SX
800.17	ENSEMBLE CISEAUX	SCISSOR ASSEMBLY	US	H15SX
800.18	ENSEMBLE CISEAUX	SCISSOR ASSEMBLY	US	H18SX
800.19	ENSEMBLE PLATEFORME	PLATFORM UNIT	5.90M US	
800.20	DÉVERS + COUPURE TRANSLATION VOYANT	TILT + TRAVEL CUTOFF LIGHT		

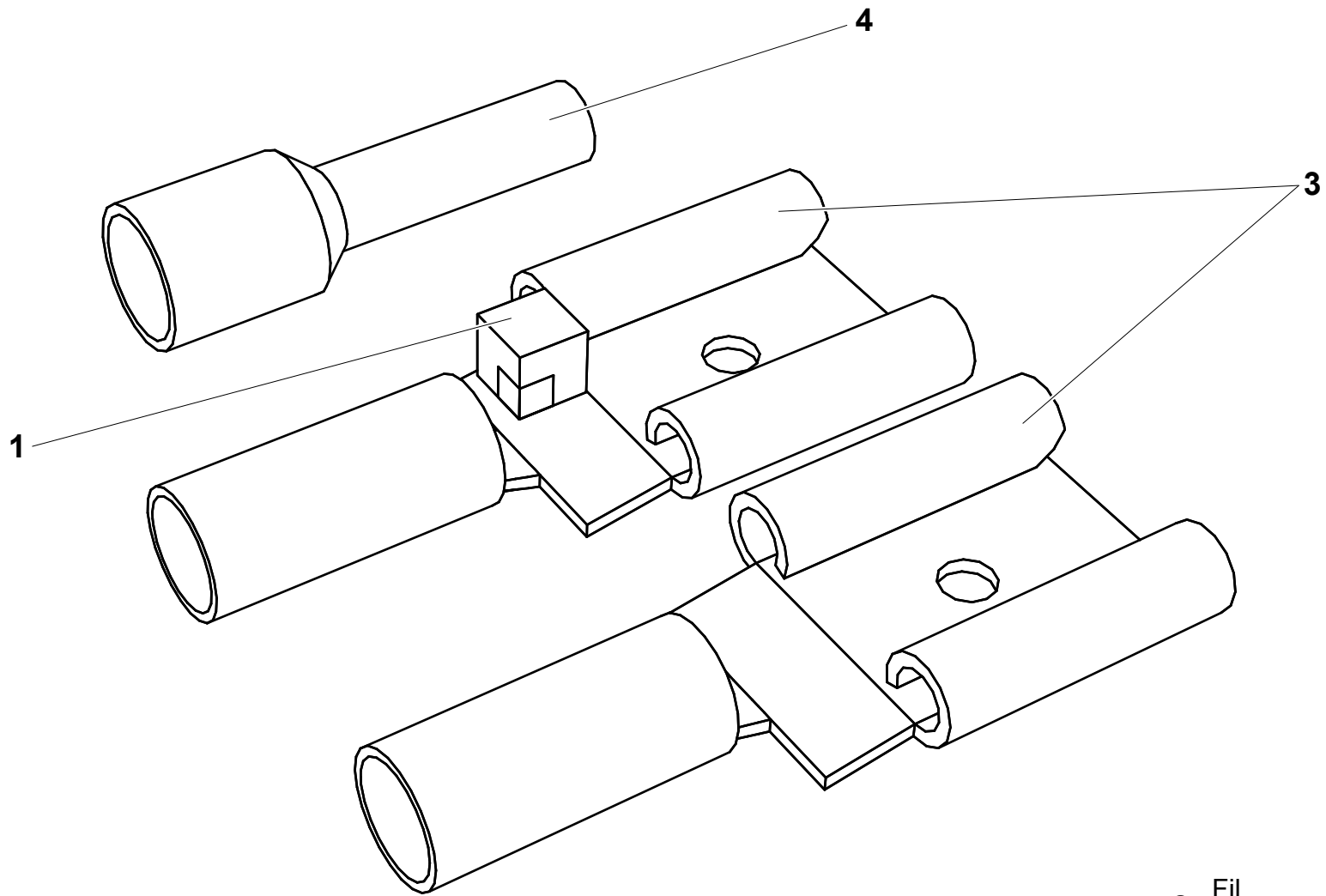


4000013600.B

**▲ BATTERIE DÉMARRAGE PRÉCHAUFFAGE MANUEL -20°C
START BATTERY MANUAL PREHEATING**

**◀ D-
60.1 ▶**

Rep.	Désignation	Designation	Specification	Qty	Code	Up to / jusqu'à
1	TÔLE SUPPORT	SHEET METAL SUPPORT		1	4000012500	
2	BATTERIE DE DÉMARRAGE	BATTERY-STARTER	12V - 155AH/900A	1	2901001210	
3	TÔLE DE FIXATION	FASTENING SHEET		1	4000012700	
4	VIS H À EMBASE	FLANGE HEAD CAP SCREW	M10X35-26 CL. 8.8	3	2700101660	
5	VIS FHC	FLAT SOCKET SCREW	M10X35-35 CL.10.9	2	2303329300	
6	ÉCROU EMBASE AUTOFREINÉ	FLANGE HEX LOCKNUT	M10 CL.8 ZB	5	2700200450	
7	INTER. UNIPOLAIRE LEVIER	SINGLE-POLE TOGGLE SWITCH		1	2440901640	
8	RELAIS	RELAY	40A - 12V	1	2901009380	
9	FAISCEAU	LOOM		1	4000013980	SEE DETAILS
10	CÂBLAGE DE PRÉCHAUFFAGE	PREHEATING CABLING		1	196P267950	SEE DETAILS
11	HUILE HYDRAULIQUE	HYDRAULIC OIL	TGF -20°	1	2505002640	
12	HUILE PAYS FROID ETIQUETTE	COLD COUNTRIES OIL LABEL		1	307P223700	
13	VIS H	CAP SCREW	M8X20-20 CL.8.8	1	2331231420	
14	RONDELLE PLATE	ROUND HOLE WASHER	8.4 - 18 - 1.5 - CL.8.8	2	2351112070	
15	ÉCROU AUTOFREINÉ	SELF-LOCKED NUT	M8 CL. 8	1	2349221500	
16	ÉCROU AUTOFREINÉ	SELF-LOCKED NUT	M5 CL. 8	2	2349222240	
17	INDICATION - EXPLICATION	INFORMATION-EXPLANATION		1	307P220300	

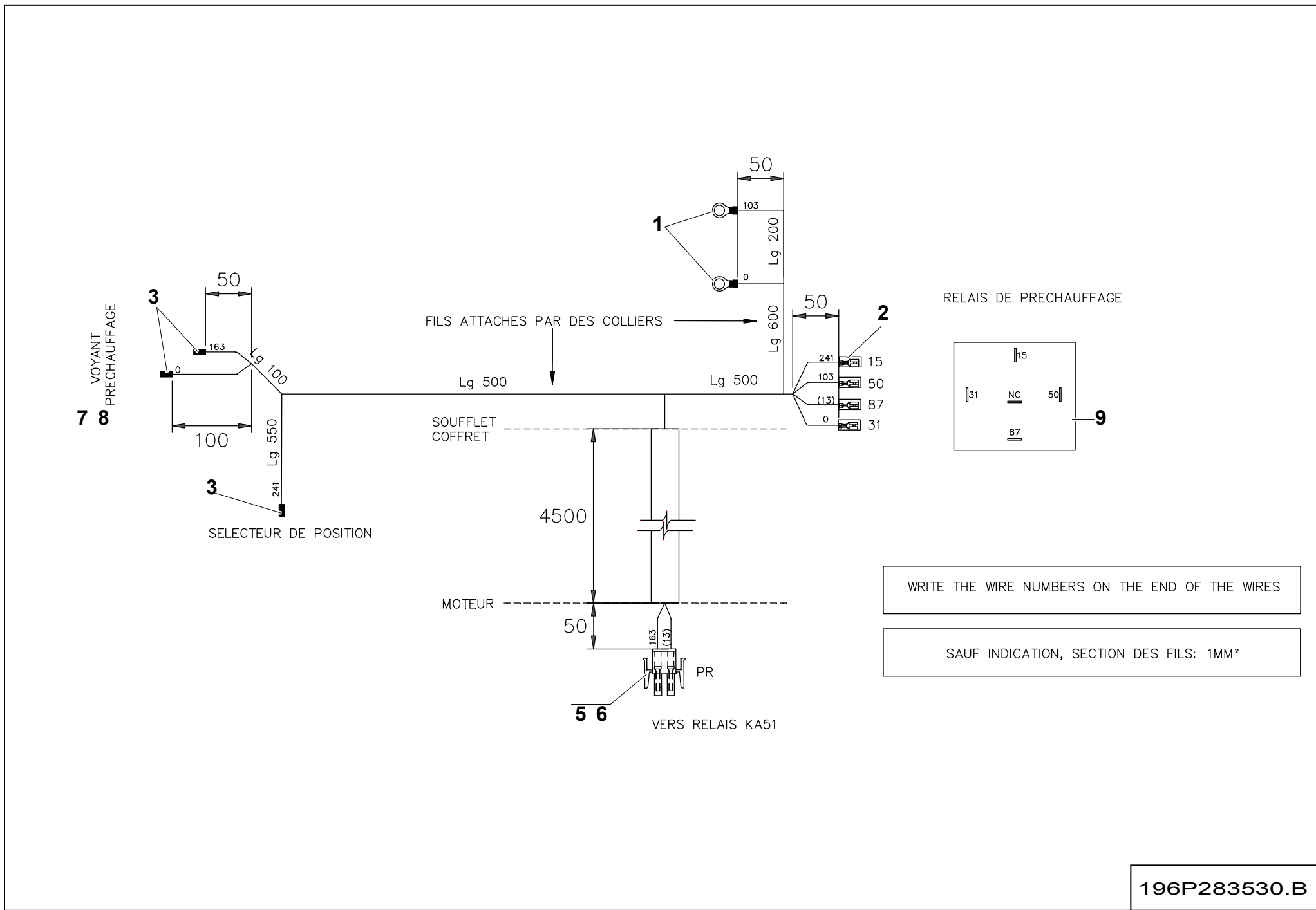


2 Fil
Wire

4000013980.A

▲ **FAISCEAU
LOOM**

Rep.	Désignation	Designation	Specification	Qty	Code	Up to / jusqu'à
1	FAISCEAUX	BUNDLES		1	196P283530	SEE DETAILS
2	FIL	WIRE	1 MM2	1M	2440301550	
3	COSSE CLIPS ROUGE	RED CLIP TERMINAL	FEMELLE / FEMAL LG:6.3	4	2440313440	
4	EMBOUT DROIT	STRAIGHT FITTING		3	2440502250	

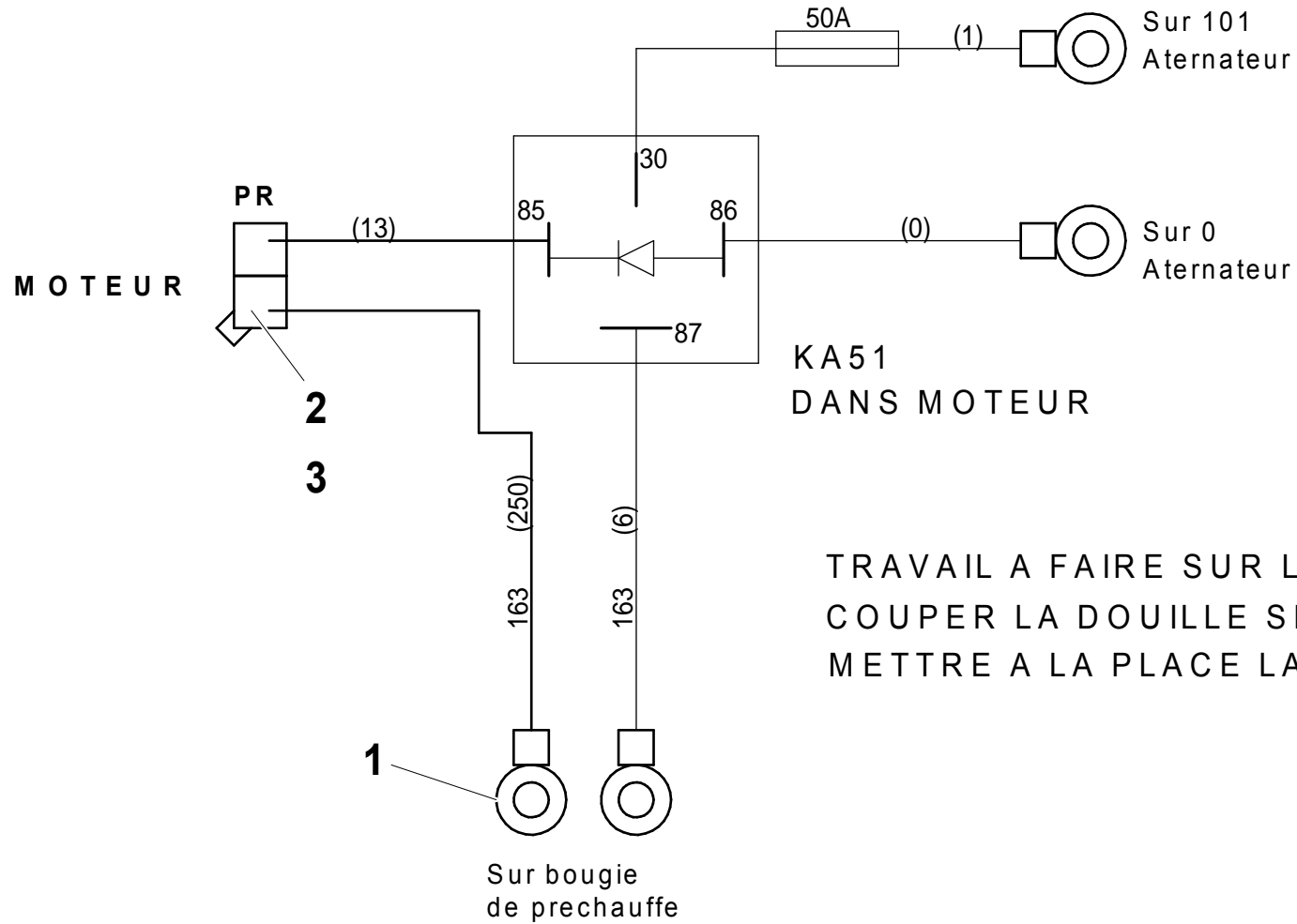


**▲ ENSEMBLE FAISCEAUX
BUNDLES****◀ D-60.1-
9-1 ▶**

Rep.	Désignation	Designation	Specification	Qty	Code	Up to / jusqu'à
1	COSSE RONDE	ROUND TERMINAL	Ø5 ROUGE / RED	2	2440313610	
2	COSSE CLIPS ROUGE	RED CLIP TERMINAL	FEMELLE / FEMAL LG:6.3	4	2440313440	
3	EMBOUT DROIT	STRAIGHT FITTING		3	2440502250	
5	CONNECTEUR MÂLE	MALE CONNECTOR	2 VOIES / WAYS	1	2440203330	
6	DOUILLE	PIN	1.5²-2.5² MNL	2	2440404030	
7	VOYANT	LIGHT	ORANGE	1	2442202060	
8	AMPOULE	BULB	12V - 2W	1	2441202230	
9	RELAIS	RELAY	12V 40A	1	2901005220	

KIT PRÉCHAUFFAGE
PREHEATING KIT **4**

RELAIS KIT HATZ
Ref: 01642000

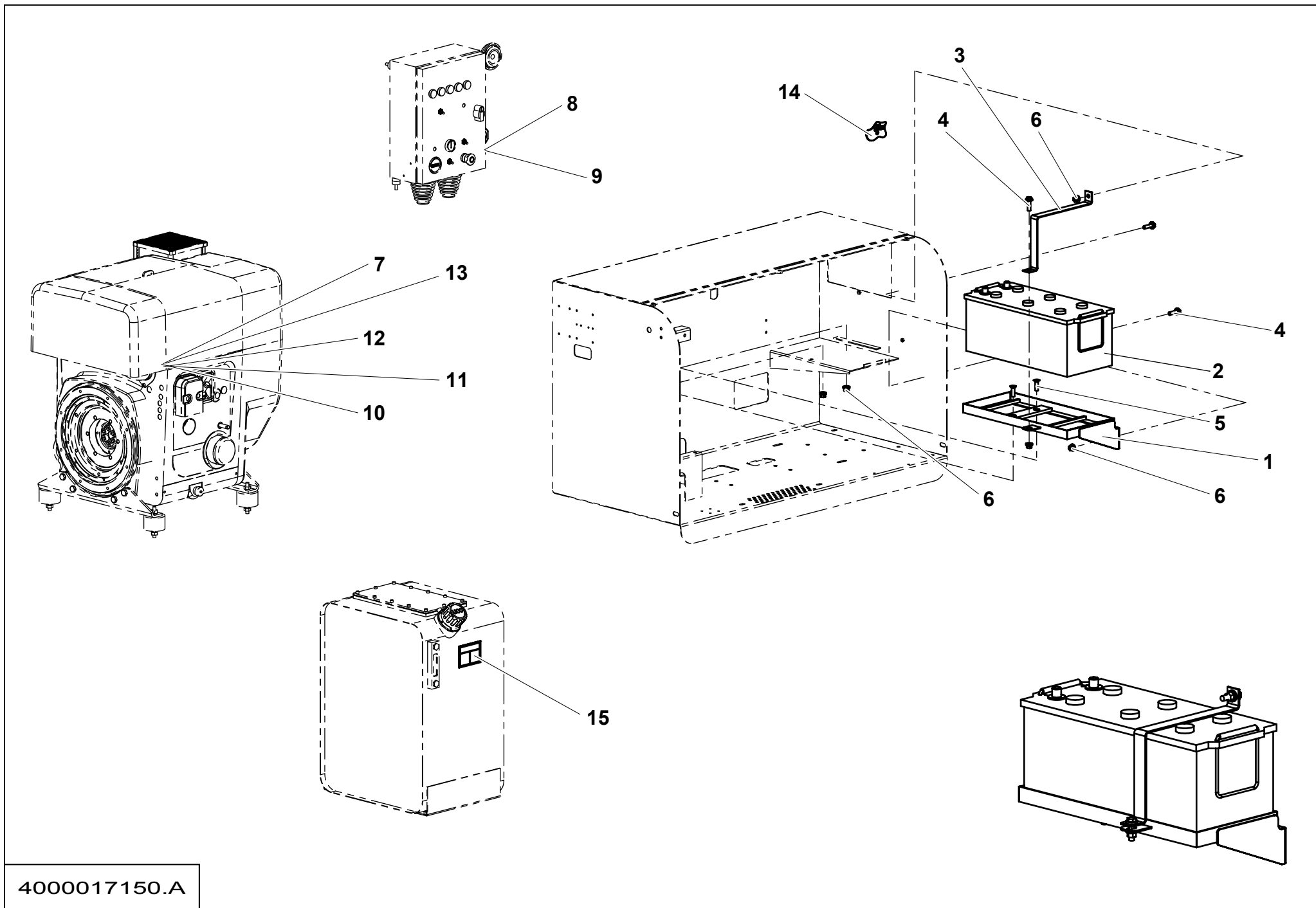


TRAVAIL A FAIRE SUR LE KIT HATZ REP6
COUPER LA DOUILLE SERTIE SUR LE FIL (13)
METTRE A LA PLACE LA COSSE REP(3)

196P267950.B

▲ **CÂBLAGE DE PRÉCHAUFFAGE**
PREHEATING CABLING

Rep.	Désignation	Designation	Specification	Qty	Code	Up to / jusqu'à
1	COSSE	LUG	Ø5 ROUGE / RED COSSE RONDE	1	2440313610	
2	CONNECTEUR	CONNECTOR	2 VOIES / WAYS	1	2440203540	
3	COSSE	LUG	BROCHE	2	2440208040	
4	CHAUFFAGE	HEATING	KIT CHAUFFAGE	1	2901005230	



4000017150.A

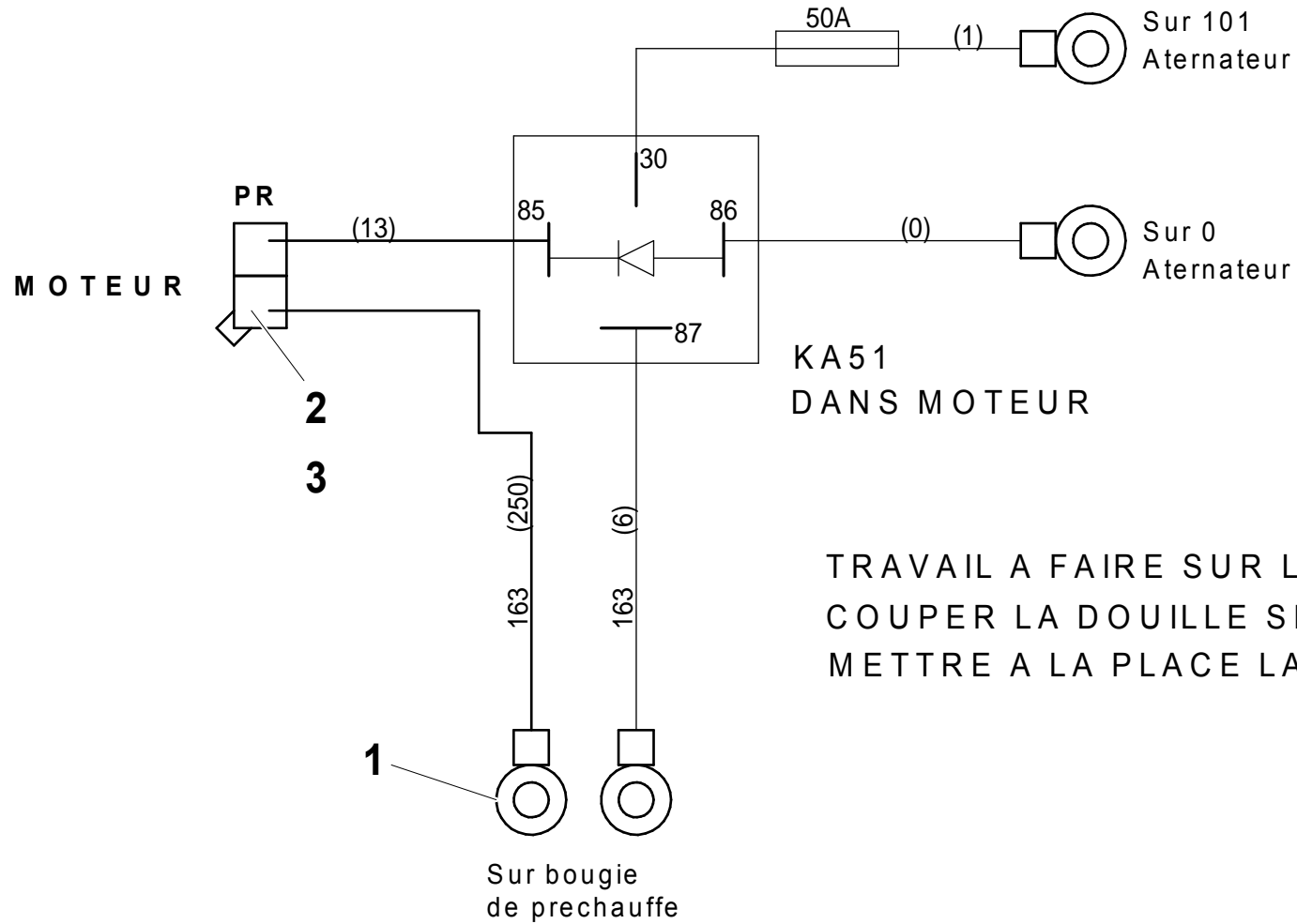
▲ BATTERIE DÉMARRAGE PRÉCHAUFFAGE AUTOMATIQUE -20°C
START BATTERY AUTOMATIC PREHEATING

◀ D- ▶
60.2

Rep.	Désignation	Designation	Specification	Qty	Code	Up to / jusqu'à
1	TÔLE SUPPORT	SHEET METAL SUPPORT		1	4000012500	
2	BATTERIE DE DÉMARRAGE	BATTERY-STARTER	12V - 155AH/900A	1	2901001210	
3	TÔLE DE FIXATION	FASTENING SHEET		1	4000012700	
4	VIS H À EMBASE	FLANGE HEAD CAP SCREW	M10X35-26 CL. 8.8	3	2700101660	
5	VIS FHC	FLAT SOCKET SCREW	M10X35-35 CL.10.9	2	2303329300	
6	ÉCROU EMBASE AUTOFREINÉ	FLANGE HEX LOCKNUT	M10 CL.8 ZB	5	2700200450	
7	CÂBLAGE DE PRÉCHAUFFAGE	PREHEATING CABLING		1	196P267950	SEE DETAILS
8	FAISCEAUX	BUNDLES		1	196P283530	SEE DETAILS
9	RELAIS	RELAY	12V 40A	1	2901005220	
10	VIS H	CAP SCREW	M8X20-20 CL.8.8	1	2331231420	
11	RONDELLE PLATE	ROUND HOLE WASHER	8.4 - 18 - 1.5 - CL.8.8	2	2351112070	
12	ÉCROU AUTOFREINÉ	SELF-LOCKED NUT	M5 CL. 8	2	2349222240	
13	ÉCROU AUTOFREINÉ	SELF-LOCKED NUT	M8 CL. 8	1	2349221500	
14	HUILE HYDRAULIQUE	HYDRAULIC OIL	TGF -20°	1	2505002640	
15	HUILE PAYS FROID ÉTIQUETTE	COLD COUNTRIES OIL LABEL		1	307P223700	

KIT PRÉCHAUFFAGE
PREHEATING KIT **4**

RELAIS KIT HATZ
Ref: 01642000



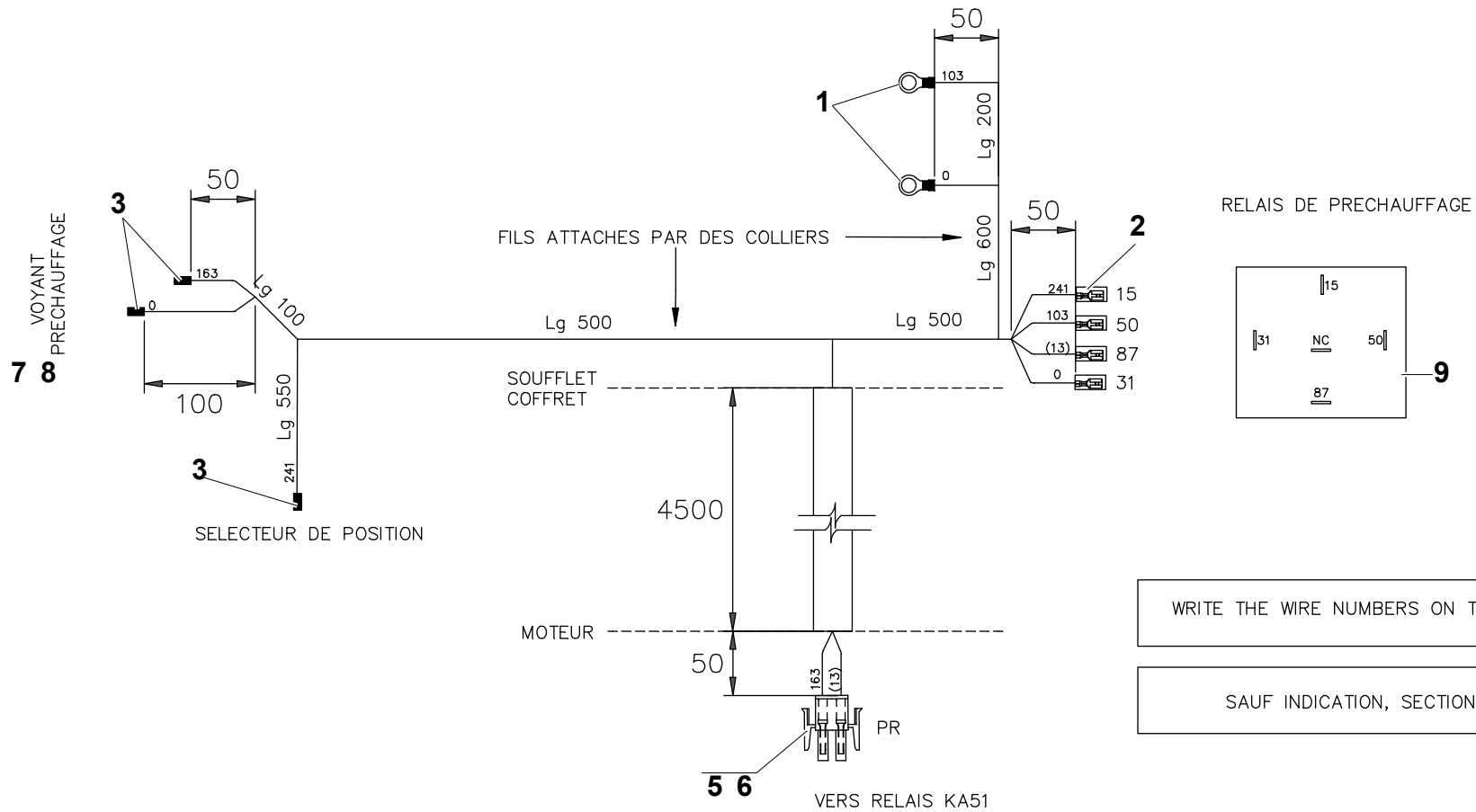
TRAVAIL A FAIRE SUR LE KIT HATZ REP6
COUPER LA DOUILLE SERTIE SUR LE FIL (13)
METTRE A LA PLACE LA COSSE REP(3)

196P267950.B

**▲ CÂBLAGE DE PRÉCHAUFFAGE
PREHEATING CABLING**

◀ D-60.2-
7 ▶

Rep.	Désignation	Designation	Specification	Qty	Code	Up to / jusqu'à
1	COSSE RONDE	ROUND TERMINAL	Ø5 ROUGE / RED	3	2440313610	
2	BOÎTIER FEMELLE	FEMALE BOX	2 VOIES / WAYS	1	2440203540	
3	BROCHE	LOCK		2	2440208040	
4	KIT CHAUFFAGE	HEATING KIT		1	2901005230	



WRITE THE WIRE NUMBERS ON THE END OF THE WIRES

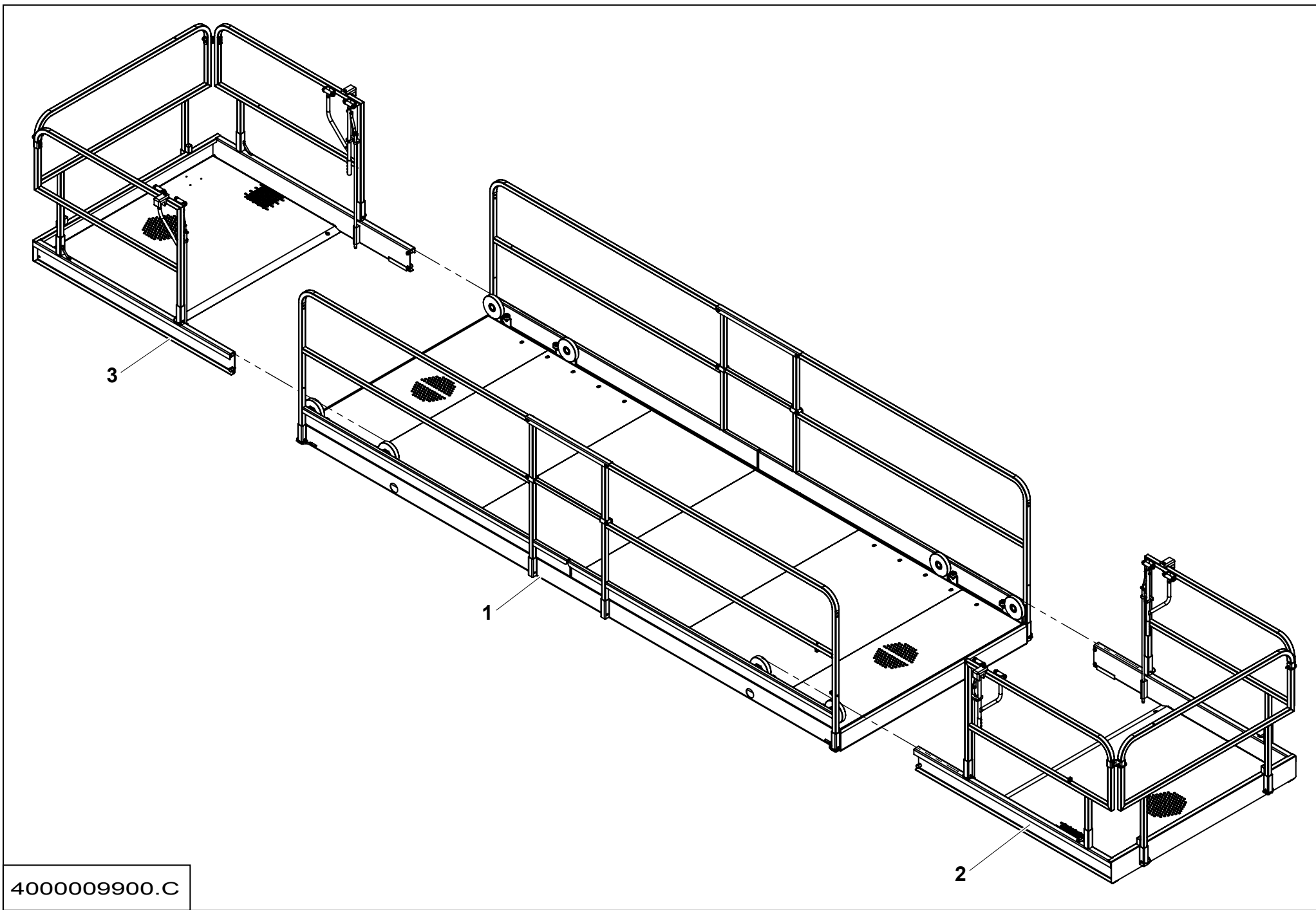
SAUF INDICATION, SECTION DES FILS: 1MM²

196P283530.B

▲ **ENSEMBLE FAISCEAUX**
BUNDLES

◀ **D-60.2-**
8 ▶

Rep.	Désignation	Designation	Specification	Qty	Code	Up to / jusqu'à
1	COSSE RONDE	ROUND TERMINAL	Ø5 ROUGE / RED	2	2440313610	
2	COSSE CLIPS ROUGE	RED CLIP TERMINAL	FEMELLE / FEMAL LG:6.3	4	2440313440	
3	EMBOUT DROIT	STRAIGHT FITTING		3	2440502250	
5	CONNECTEUR MÂLE	MALE CONNECTOR	2 VOIES / WAYS	1	2440203330	
6	DOUILLE	PIN	1.5 ² -2.5 ² MNL	2	2440404030	
7	VOYANT	LIGHT	ORANGE	1	2442202060	
8	AMPOULE	BULB	12V - 2W	1	2441202230	
9	RELAIS	RELAY	12V 40A	1	2901005220	



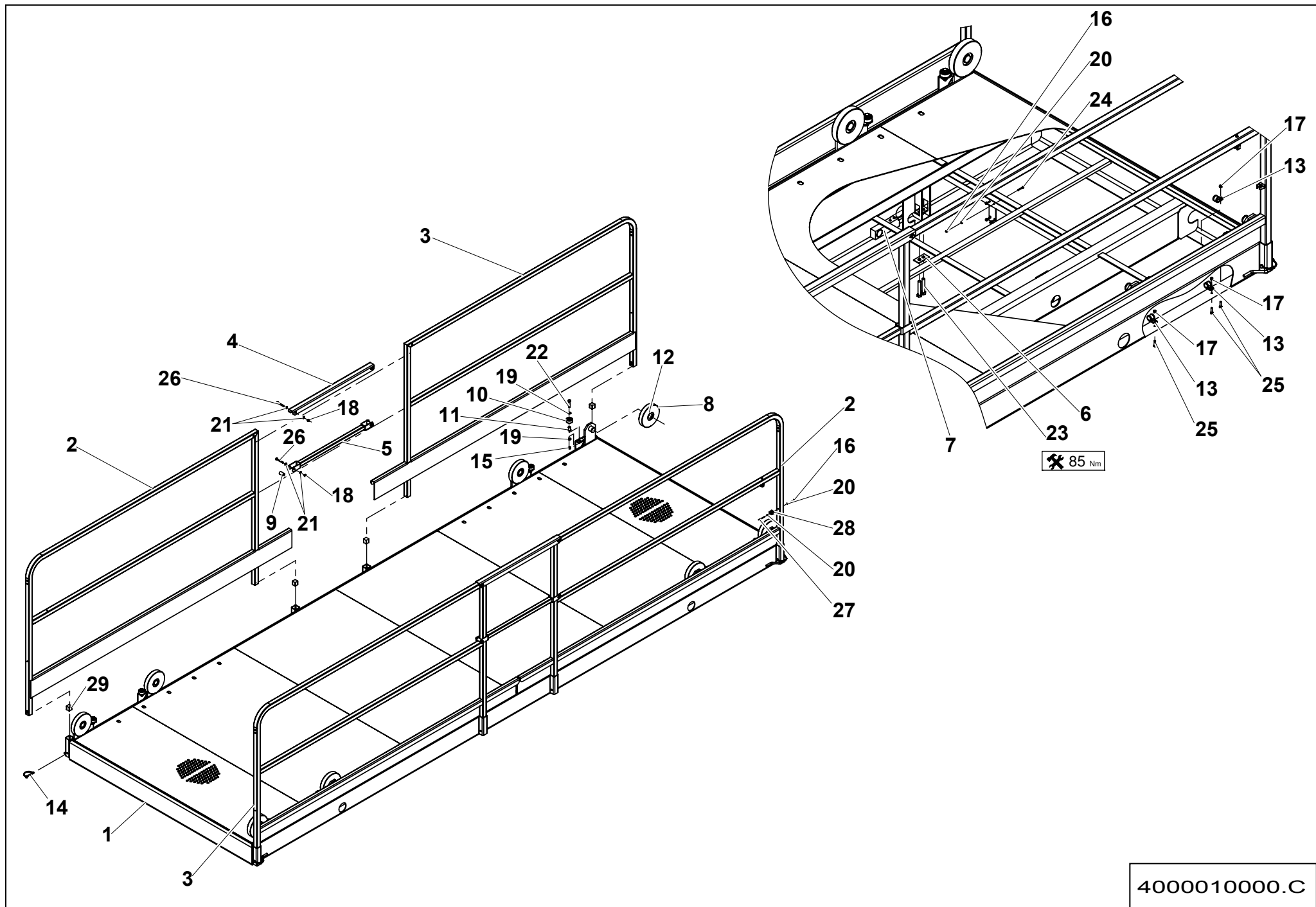
4000009900.C

**▲ PLATEFORME + EXTENSIONS
PLATFORM + EXTENSIONS**

7.2M US

◀ D-110 ▶

Rep.	Désignation	Designation	Specification	Qty	Code	Up to / jusqu'à
1	ENSEMBLE PLATEFORME	PLATFORM UNIT	7.20M US	1	4000010000	SEE DETAILS
2	EXTENSION AVANT	FRONT EXTENSION		1	4000086290	SEE DETAILS
3	EXTENSION ARRIÈRE	REAR EXTENSION		1	196P311130	SEE DETAILS

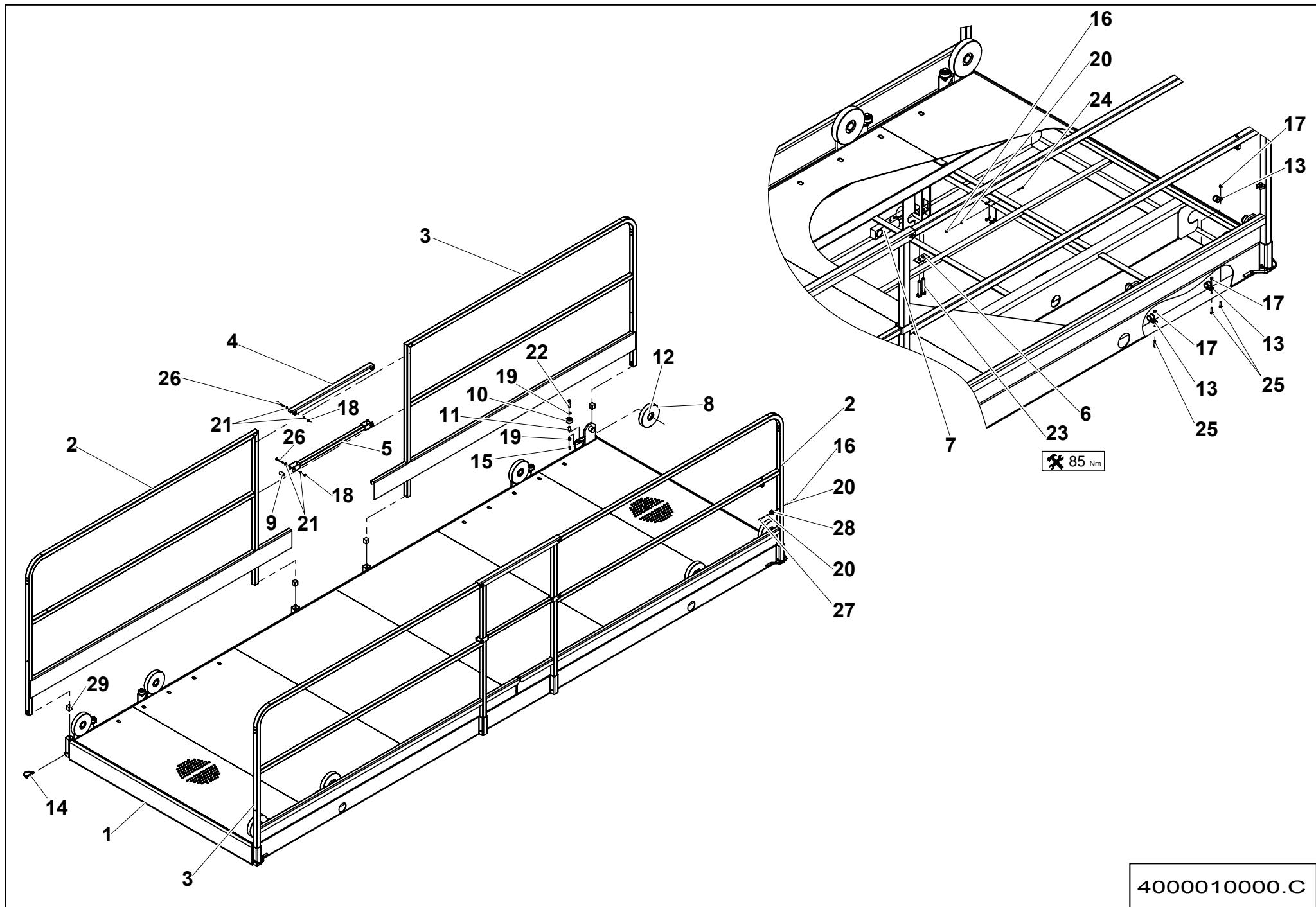


4000010000.C

▲ ENSEMBLE PLATEFORME PLATFORM UNIT

◀ D-110-1 ▶
1/2

Rep.	Désignation	Designation	Specification	Qty	Code	Up to / jusqu'à
1	PLATEFORME	PLATFORM	7.20M	1	196P306090	
2	GARDE CORPS LATÉRAL DR	RIGHT SIDE GUARDRAIL		2	196B171150	
3	GARDE CORPS LATÉRAL GA	LEFT SIDE GUARDRAIL		2	196B171160	
4	TÔLE GARDE CORPS	GUARDRAIL PLATE		2	196C139710	
5	COULISSEAU GARDE-CORPS	SLIDE PROTECTION		2	196C139720	
6	PLAQUETTE	PLATE		2	131P225830	
7	BRIDE	FLANGE		2	4000007180	
8	ROULETTE	CASTER	Ø172 X 32	8	196C139730	
9	GALET	ROLLER		4	196D158310	
10	GALET	ROLLER		8	196D160350	
11	DOUILLE	PIN		8	196D160360	
12	ANNEAU ÉLASTIQUE EXTER	EXTER RETAINING RING	35 X 1.5	8	2472001120	
13	COLLIER DE SERRAGE	TIGHTENING COLLAR	DIA20 X 20	3	2700300700	
14	CLIPS	CLIPS	ZB	4	2352312430	
15	ÉCROU AUTOFREINÉ	SELF-LOCKED NUT	M10 CL. 8	8	2349221510	
16	ÉCROU AUTOFREINÉ	SELF-LOCKED NUT	M4 CL. 8	8	2349221480	
17	ÉCROU AUTOFREINÉ	SELF-LOCKED NUT	M6 CL. 8	3	2349221490	
18	ÉCROU AUTOFREINÉ	SELF-LOCKED NUT	M8 CL. 8	8	2349221500	
19	RONDELLE PLATE	ROUND HOLE WASHER	10.5 - 22 - 2 - CL.8.8	16	2351112090	
20	RONDELLE PLATE	ROUND HOLE WASHER	4.3 - 10 - 0.8 - CL.8.8	12	2351112030	
21	RONDELLE PLATE	ROUND HOLE WASHER	8.4 - 18 - 1.5 - CL.8.8	17	2351112070	
22	VIS H	CAP SCREW	M10X50-26 CL.8.8	8	2301231800	
23	VIS H	CAP SCREW	M12X70-70 CL.8.8	4	2331231830	
24	VIS H	CAP SCREW	M4X30-30 CL.8.8	4	2331231140	
25	VIS H	CAP SCREW	M6X25-25 CL.8.8	3	2331231340	
26	VIS H	CAP SCREW	M8X60-22 CL.8.8	8	2301231710	

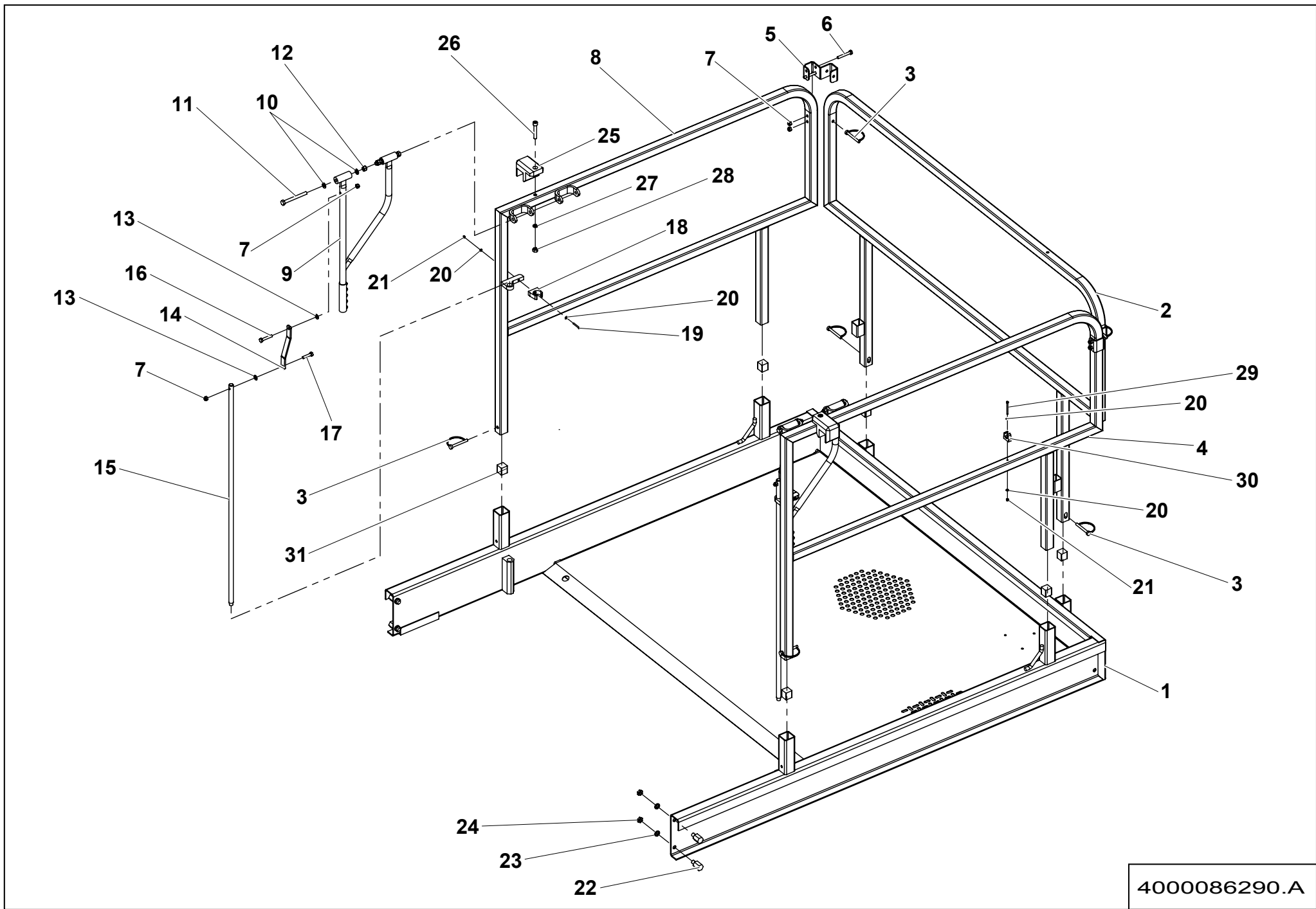


4000010000.C

▲ **ENSEMBLE PLATEFORME**
PLATFORM UNIT

◀ D-110-1 ▶
2/2

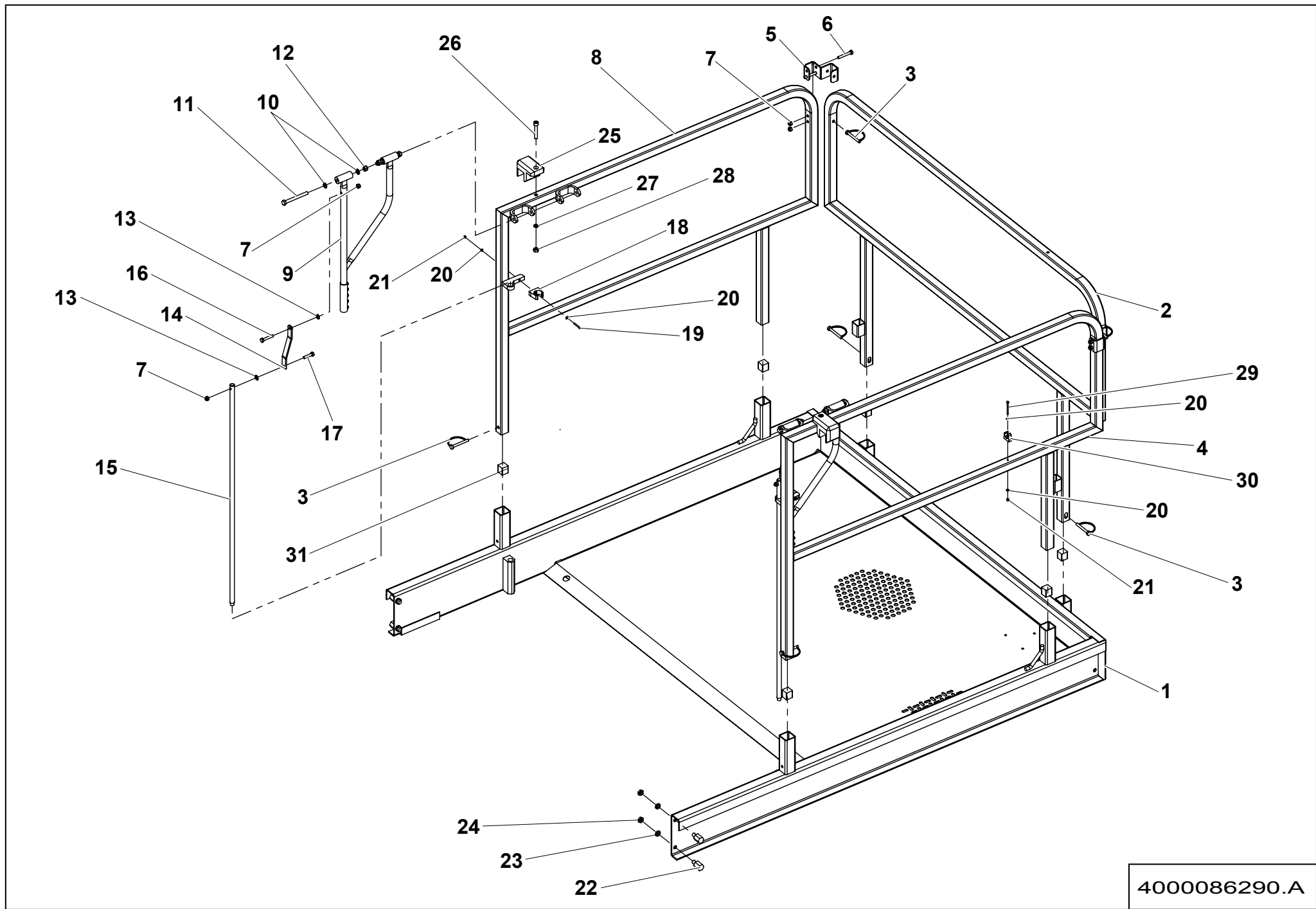
Rep.	Désignation	Designation	Specification	Qty	Code	Up to / jusqu'à
27	VIS CHC	SOCKET CAP SCREW	M4X50-20 CL.8.8	2	2308231260	
28	COLLIER DE SERRAGE	TIGHTENING COLLAR	DIA 20 POLYP13.5	2	4000096360	
29	ISOLANT MOUSSE	FOAM INSULATION	30X30X30	8	2421303640	



▲ EXTENSION AVANT FRONT EXTENSION

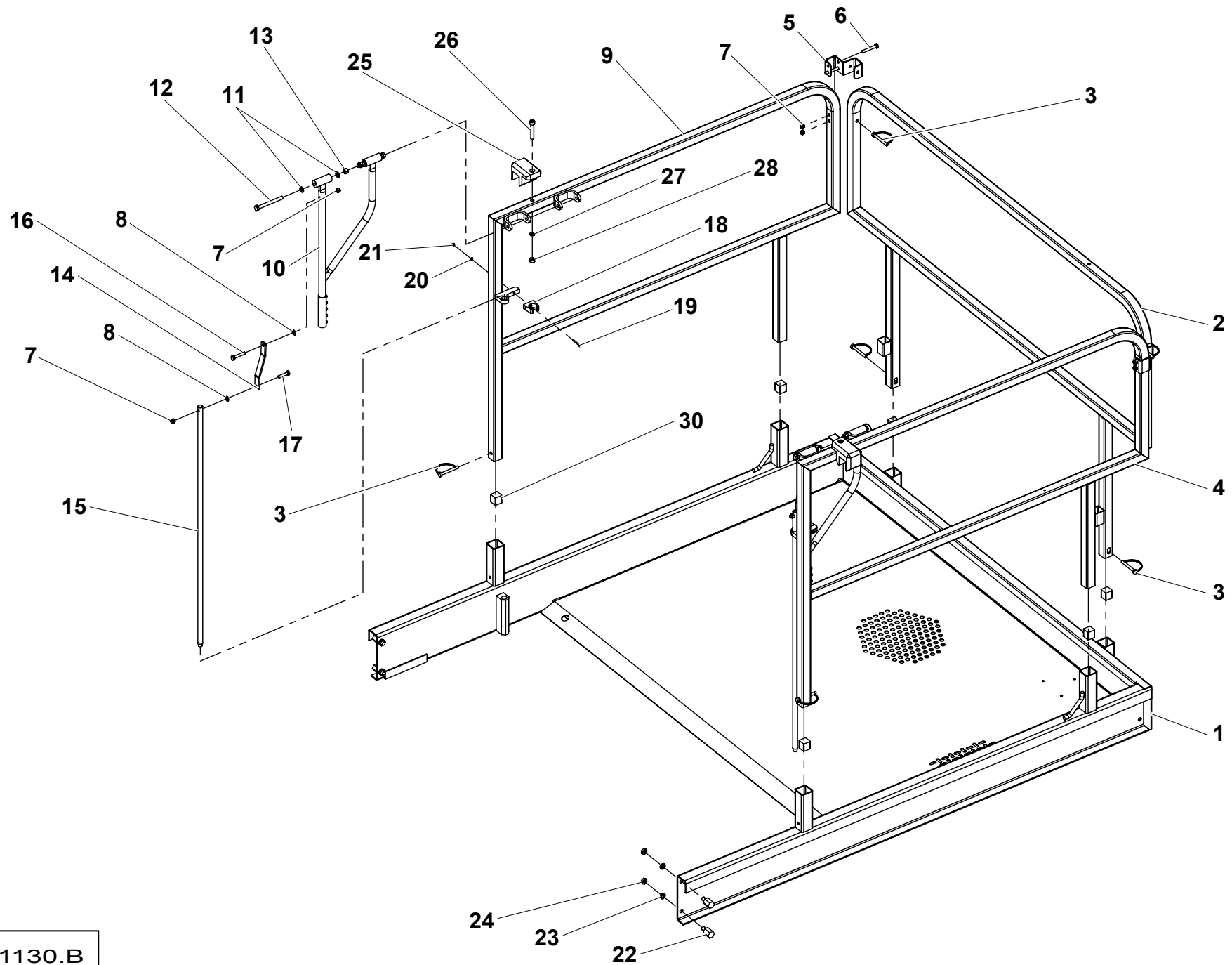
◀ D-110-2 ▶
1/2

Rep.	Désignation	Designation	Specification	Qty	Code	Up to / jusqu'à
1	EXTENSION PLANCHER	FLOOR EXTENSION		1	196A141530	
2	GARDE CORPS FRONTAL EXTE	GUARDRAIL FRONT EXTENSION		1	196B150620	
3	GOUPILLE CYLINDRIQUE	CYLINDRICAL PIN	CLIPS ZB	6	2352312430	
4	GARDE CORPS LATERAL DR	RIGHT SIDE GUARDRAIL		1	196B150650	
5	ATTACHE DE FIXATION	FASTENER		2	196C139690	
6	VIS H	CAP SCREW	M8X55-55 CL.8.8	4	2331235500	
7	ÉCROU AUTOFREINÉ	SELF-LOCKED NUT	M8 CL. 8	8	2349221500	
8	GARDE CORPS LATERAL GA	LEFT SIDE BARRIER		1	196B150640	
9	POIGNÉE EXTENSION	HANDLE EXTENSION		2	196C139680	
10	RONDELLE	WASHER	PA 6.6 22X10.2X2	8	2351115290	
11	VIS H	CAP SCREW	M10X100-26 CL.8.8	4	2301231890	
12	ÉCROU AUTOFREINÉ	SELF-LOCKED NUT	M10 CL. 8	4	2349221510	
13	RONDELLE PLATE	ROUND HOLE WASHER	8.4 - 18 - 1.5 - CL.8.8	4	2351112070	
14	PATTE DE FIXATION	RETAINING BRACKET		2	196C139700	
15	TRINGLE POIGNÉE EXTEN.	HANDLE EXTENSION ROD		2	196D157390	
16	VIS H	CAP SCREW	M8X45-22 CL.8.8	2	2301231680	
17	VIS H	CAP SCREW	M8X35-22 CL.8.8	2	2301231660	
18	COLLIER DE SERRAGE	TIGHTENING COLLAR	DIA 28 POLYP21	2	2389003090	
19	VIS CHC	SOCKET CAP SCREW	M4X35-20 CL.8.8	2	2308231220	
20	RONDELLE PLATE	ROUND HOLE WASHER	4.3 - 10 - 0.8 - CL.8.8	6	2351112030	
21	ÉCROU AUTOFREINÉ	SELF-LOCKED NUT	M4 CL. 8	3	2349221480	
22	BUTÉE	STOP		4	196D157400	
23	RONDELLE ÉLASTIQUE	SPRING WASHER	W 12	4	2351201100	
24	ÉCROU BAS	THIN NUT	HM M12 CL.4	4	2341222050	
25	GARDE CORPS	GUARDRAIL		2	196C141970	
26	VIS CHC	SOCKET CAP SCREW	M10X60-32 CL.8.8	2	2308231960	



▲ EXTENSION AVANT FRONT EXTENSION

Rep.	Désignation	Designation	Specification	Qty	Code	Up to / jusqu'à
27	RONDELLE ÉLASTIQUE	SPRING WASHER	W 10	2	2351201090	
28	ÉCROU H	HEX NUT	M10 CL. 8	2	2341221080	
29	VIS CHC	SOCKET CAP SCREW	M4X50-20 CL.8.8	1	2308231260	
30	COLLIER DE SERRAGE	TIGHTENING COLLAR	DIA 20 POLYP13.5	1	4000096360	
31	MOUSSE	FOAM	30X30X30	6	2421303640	

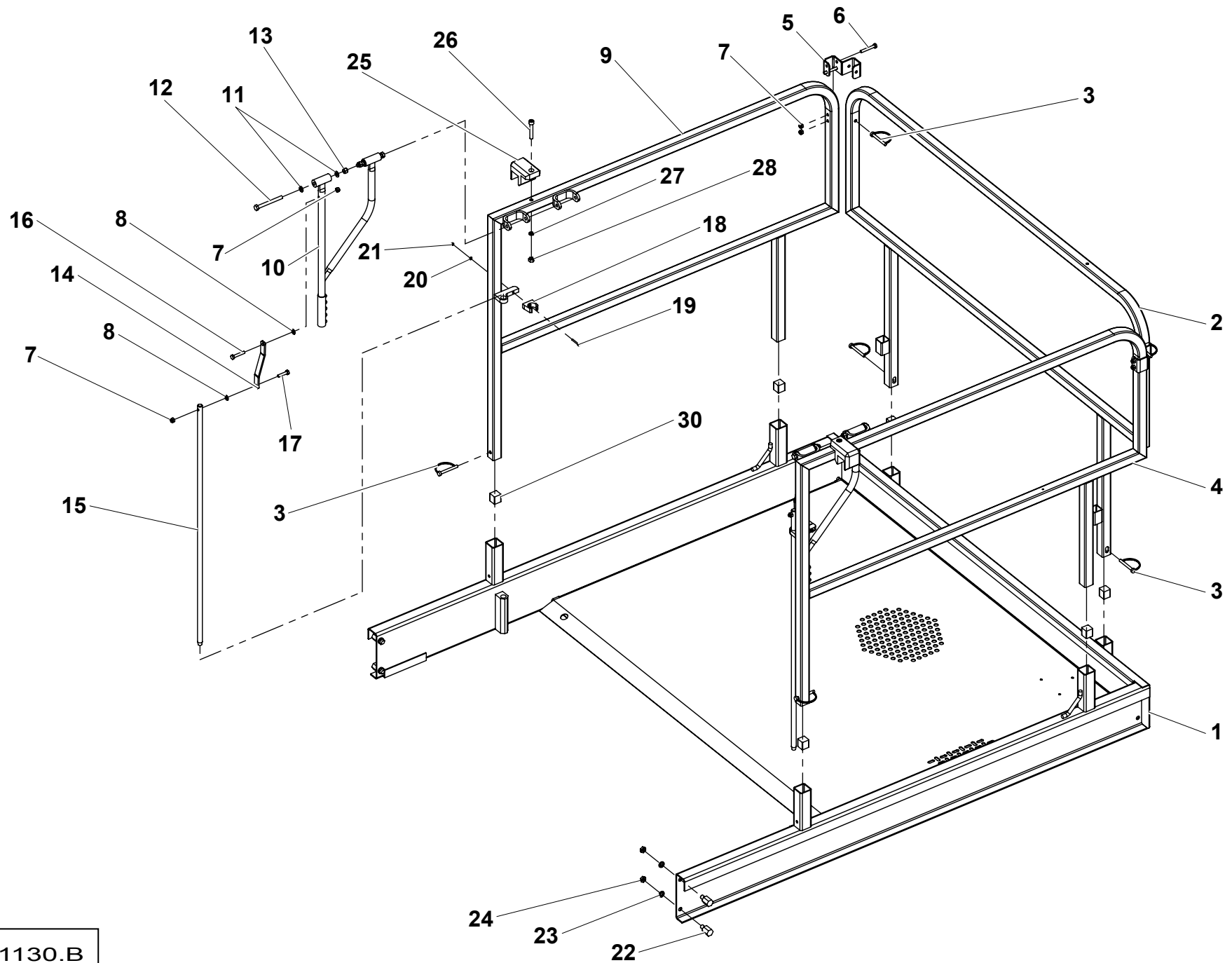


196P311130.B

**▲ EXTENSION ARRIÈRE
REAR EXTENSION**

◀ D-110-3
1/2 ▶

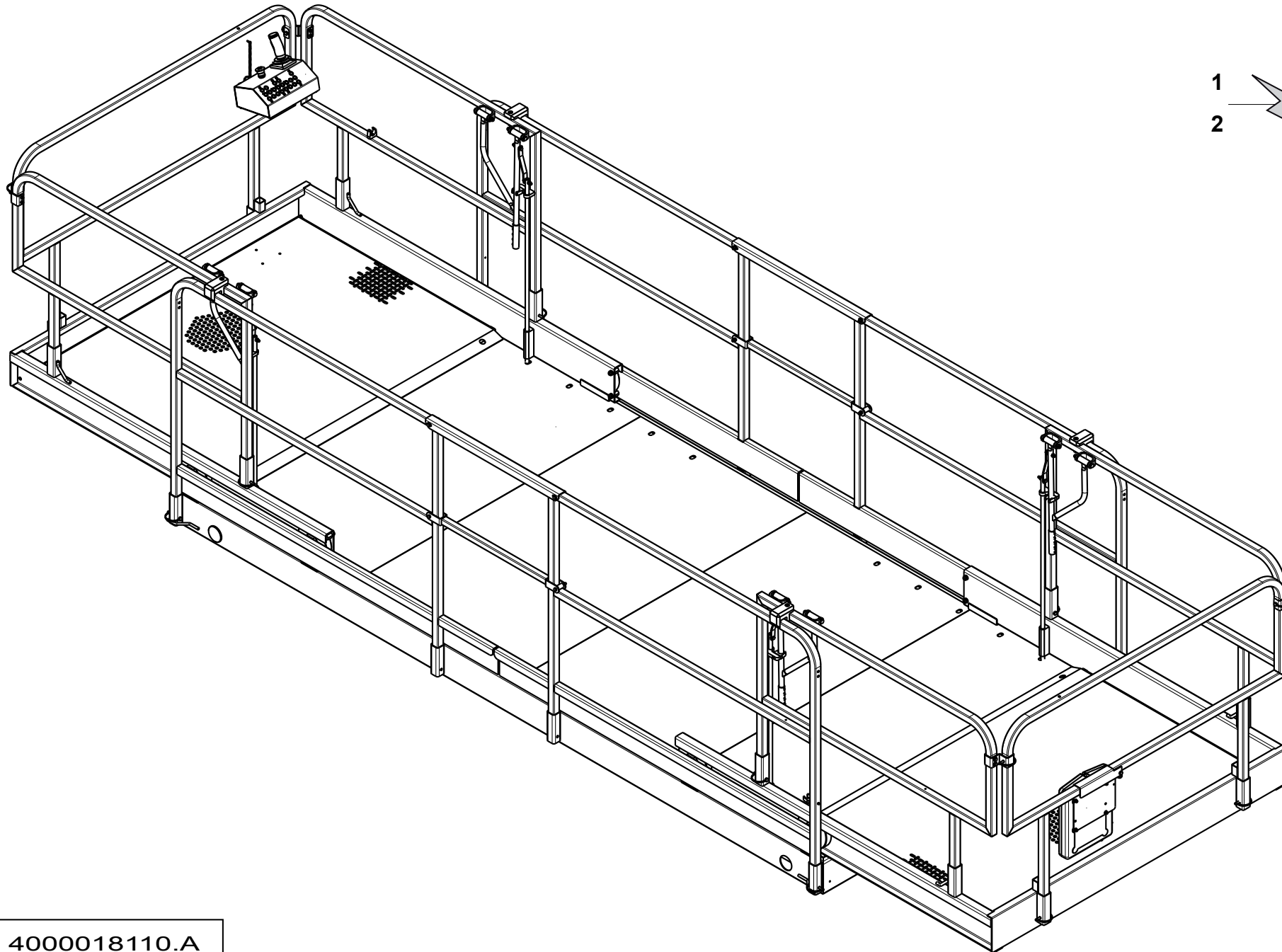
Rep.	Désignation	Designation	Specification	Qty	Code	Up to / jusqu'à
1	EXTENSION PLANCHER	FLOOR EXTENSION		1	196A141530	
2	GARDE CORPS FRONTAL EXTE	GUARDRAIL FRONT EXTENSION		1	196B150620	
3	GOUPILLE CYLINDRIQUE	CYLINDRICAL PIN	CLIPS ZB	6	2352312430	
4	GARDE CORPS LATERAL DR	RIGHT SIDE GUARDRAIL		1	196B150650	
5	ATTACHE DE FIXATION	FASTENER		2	196C139690	
6	VIS H	CAP SCREW	M8X55-55 CL.8.8	4	2331235500	
7	ÉCROU AUTOFREINÉ	SELF-LOCKED NUT	M8 CL. 8	8	2349221500	
8	RONDELLE PLATE	ROUND HOLE WASHER	8.4 - 18 - 1.5 - CL.8.8	4	2351112070	
9	GARDE CORPS LATERAL GA	LEFT SIDE BARRIER		1	196B150640	
10	POIGNÉE EXTENSION	HANDLE EXTENSION		2	196C139680	
11	RONDELLE	WASHER	PA 6.6 22X10.2X2	8	2351115290	
12	VIS H	CAP SCREW	M10X100-26 CL.8.8	4	2301231890	
13	ÉCROU AUTOFREINÉ	SELF-LOCKED NUT	M10 CL. 8	4	2349221510	
14	PATTE DE FIXATION	RETAINING BRACKET		2	196C139700	
15	TRINGLE POIGNÉE EXTEN.	HANDLE EXTENSION ROD		2	196D157390	
16	VIS H	CAP SCREW	M8X45-22 CL.8.8	2	2301231680	
17	VIS H	CAP SCREW	M8X35-22 CL.8.8	2	2301231660	
18	COLLIER DE SERRAGE	TIGHTENING COLLAR	DIA 28 POLYP21	2	2389003090	
19	VIS CHC	SOCKET CAP SCREW	M4X35-20 CL.8.8	2	2308231220	
20	RONDELLE PLATE	ROUND HOLE WASHER	4.3 - 10 - 0.8 - CL.8.8	2	2351112030	
21	ÉCROU AUTOFREINÉ	SELF-LOCKED NUT	M4 CL. 8	2	2349221480	
22	BUTÉE	STOP		4	196D157400	
23	RONDELLE ÉLASTIQUE	SPRING WASHER	W 12	4	2351201100	
24	ÉCROU BAS	THIN NUT	HM M12 CL.4	4	2341222050	
25	GARDE CORPS	GUARDRAIL		2	196C141970	
26	VIS CHC	SOCKET CAP SCREW	M10X60-32 CL.8.8	2	2308231960	



196P311130.B

▲ **EXTENSION ARRIÈRE**
REAR EXTENSION

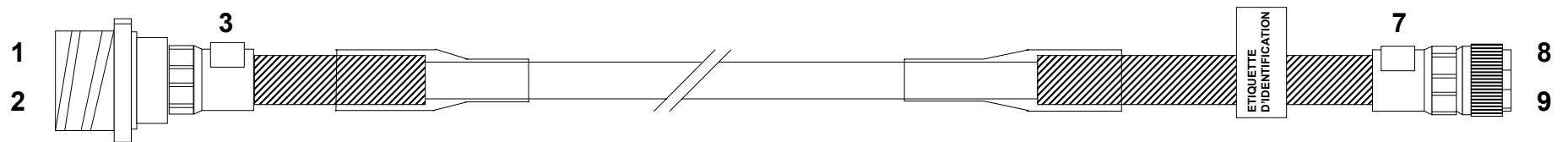
Rep.	Désignation	Designation	Specification	Qty	Code	Up to / jusqu'à
27	RONDELLE ÉLASTIQUE	SPRING WASHER	W 10	2	2351201090	
28	ÉCROU H	HEX NUT	M10 CL. 8	2	2341221080	
30	MOUSSE	FOAM	30X30X30	6	2421303640	



1
2

4000018110.A

FAISCEAU CHASSIS/PLATEFORME - LOOM CHASSIS/PLATFORM

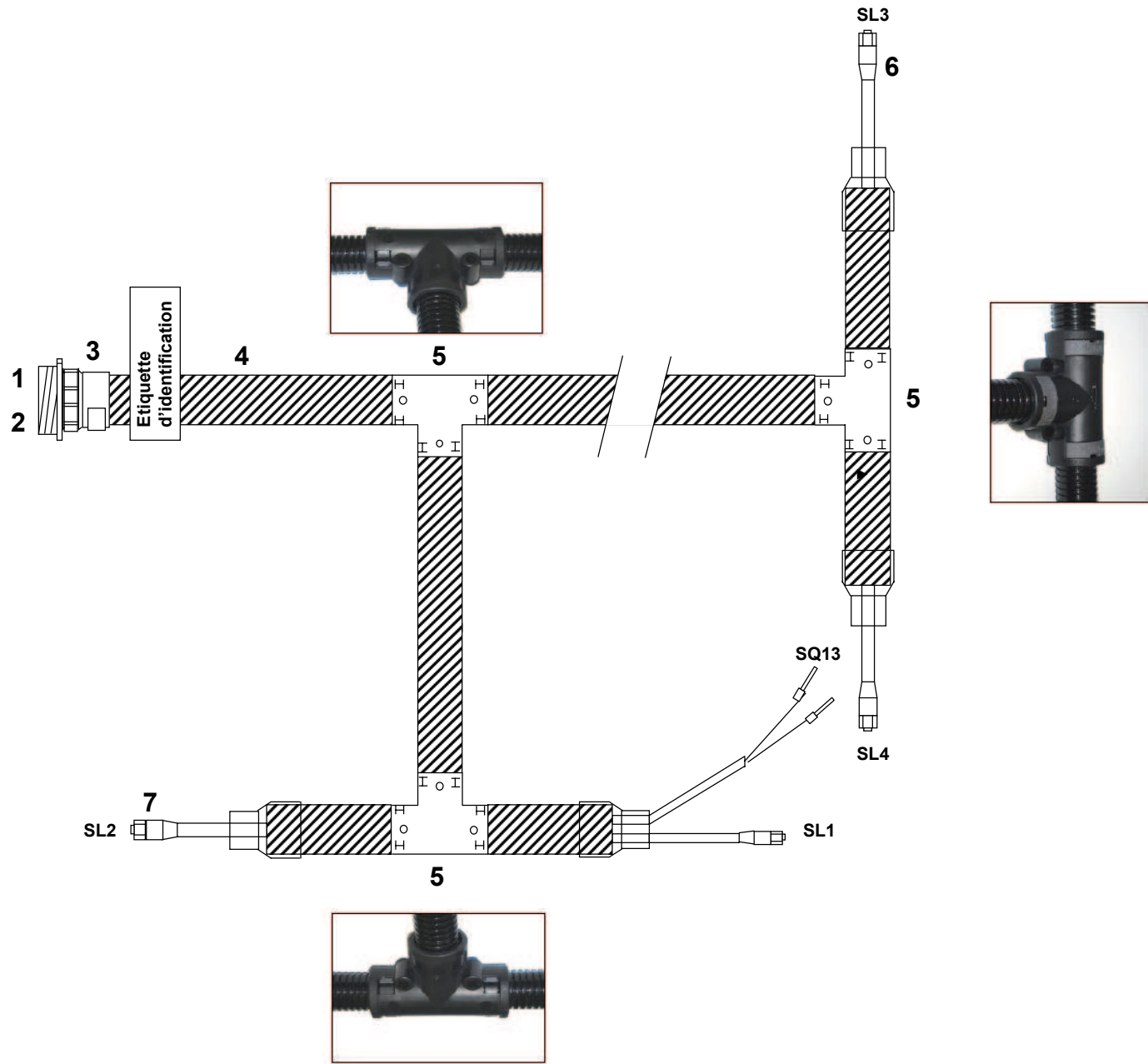


196P253670.B

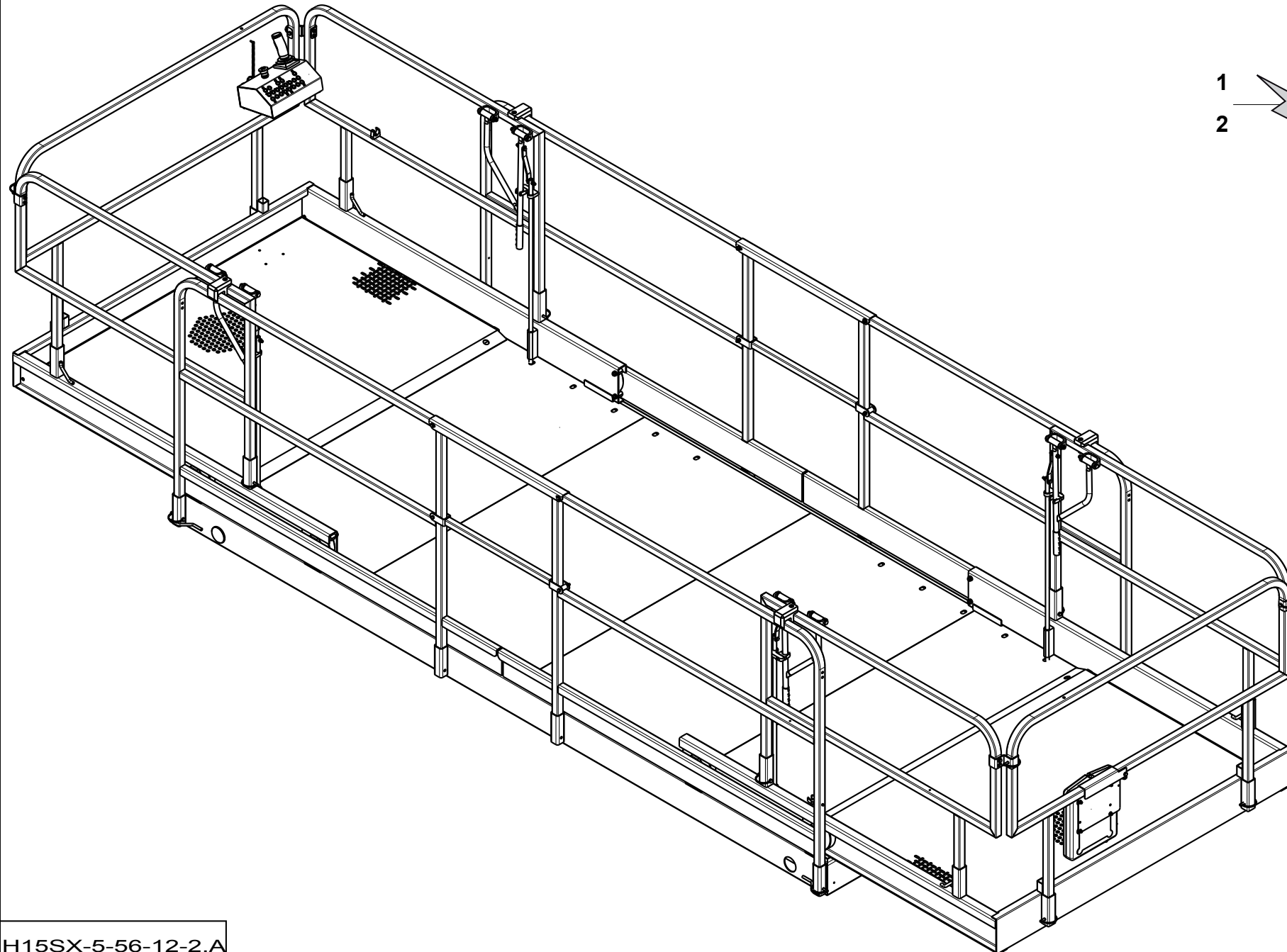
**▲ FAISCEAU CAPTEUR EFFORT
CABLE BUNDLE LOAD CELL**

◀ D-320A-1 ▶

Rep.	Désignation	Designation	Specification	Qty	Code	Up to / jusqu'à
1	EMBASE	BASE	9 VOIES / WAYS	1	2901011350	
2	BROCHE	LOCK		8	2901009810	
3	RACCORD	FITTING	NOIR / BLACK	1	2901011360	
7	RACCORD	FITTING		1	2901011370	
8	CONNECTEUR FEMELLE	FEMALE CONNECTOR	16 VOIES / WAYS	1	2901011380	
9	DOUILLE	PIN	CPC	14	2901010890	



196P257340.B



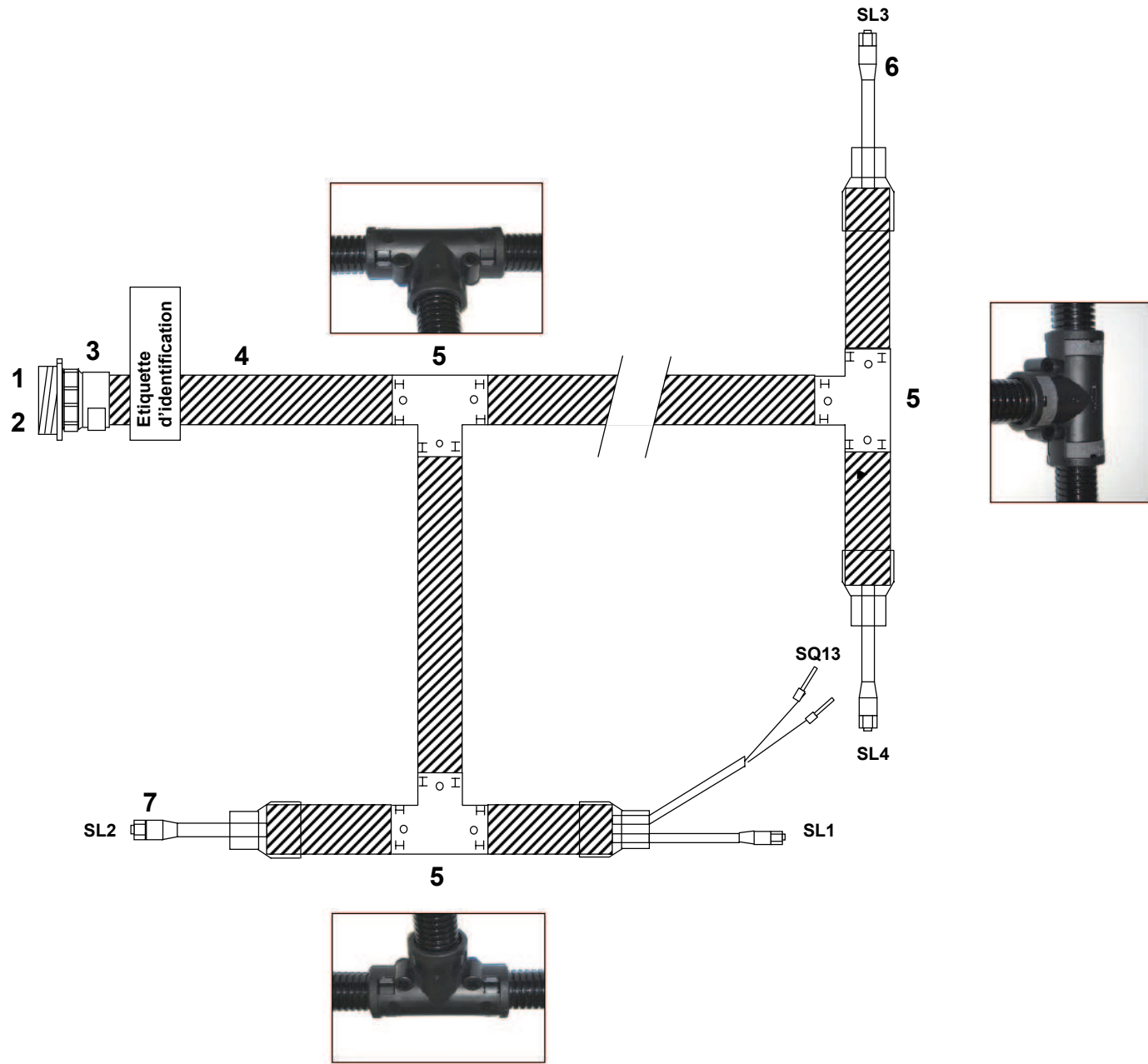
H15SX-5-56-12-2.A

**▲ ÉLECTRICITÉ PLATEFORME
PLATFORM POWER SUPPLY**

7.2M H15SX(L)

**◀ D-
320B ▶**

Rep.	Désignation	Designation	Specifiation	Qty	Code	Up to / jusqu'à
1	FAISCEAU CAPTEUR EFFORT	CABLE BUNDLE LOAD CELL	H12/15/18SX(L)	1	196P257340	SEE DETAILS
2	FAISCEAU CAPTEUR EFFORT	CABLE BUNDLE LOAD CELL	H15SX(L)	1	196P253680	SEE DETAILS



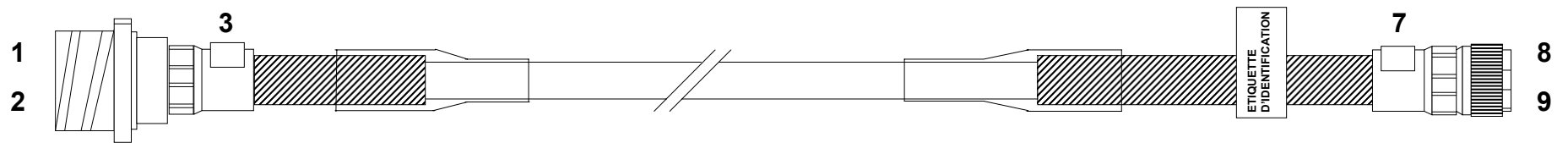
196P257340.B

▲ **FAISCEAU CAPTEUR EFFORT**
CABLE BUNDLE LOAD CELL

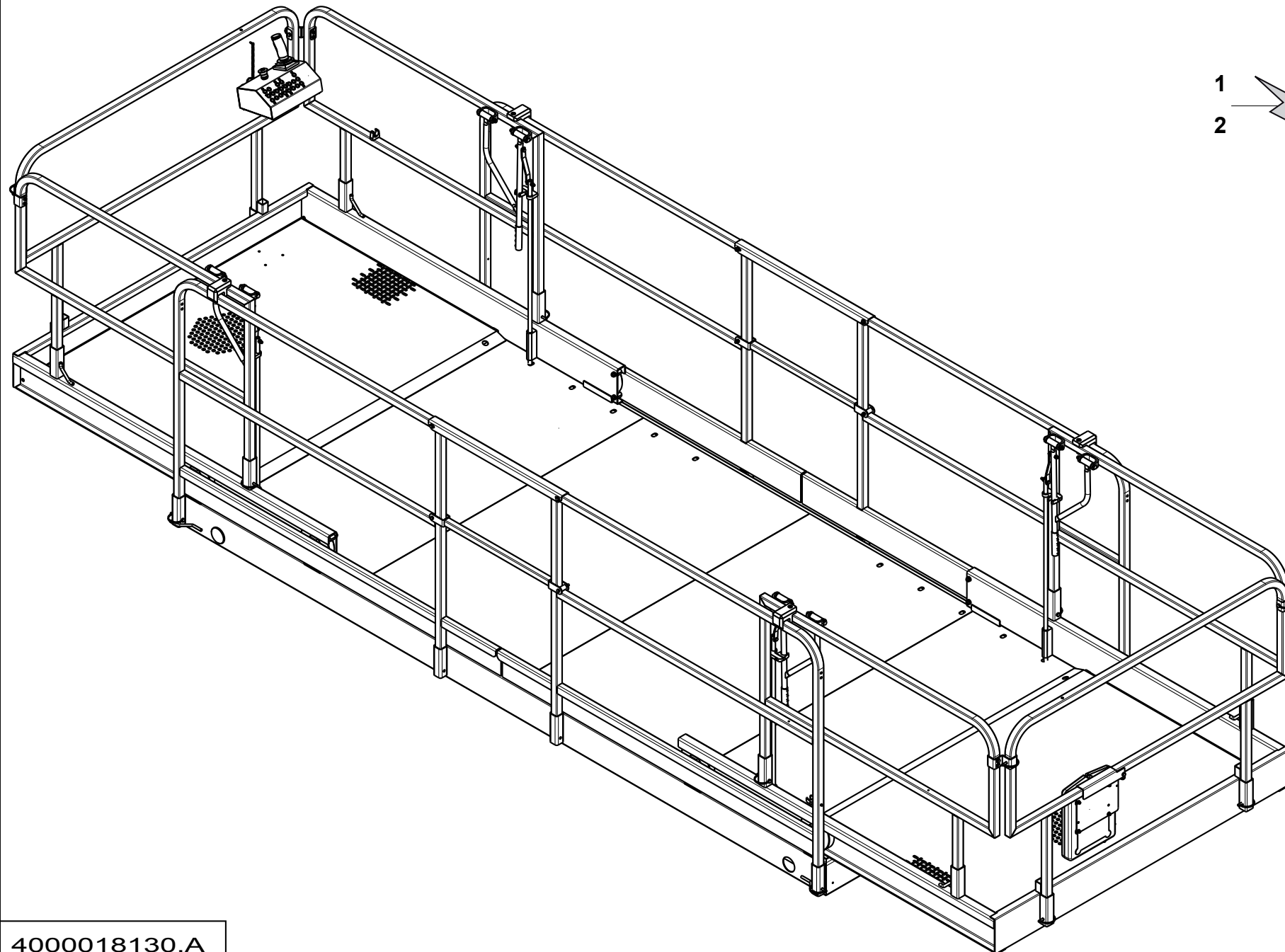
◀ **D-320B-1** ▶

Rep.	Désignation	Designation	Specification	Qty	Code	Up to / jusqu'à
1	PRISE	PLUG SOCKET	16 VOIES / WAYS	1	2901011390	
2	BROCHE	LOCK		1	2901009810	
3	RACCORD	FITTING		1	2901011400	
4	RACCORD	FITTING	T	1	2901011410	
5	CONNECTEUR	CONNECTOR	M12	1	2901011420	
6	CONNECTEUR	CONNECTOR	M12	1	2901011430	
7	EMBOUT DROIT	STRAIGHT FITTING		1	2901011440	

FAISCEAU CHASSIS/PLATEFORME - LOOM CHASSIS/PLATFORM



196P253680.B



1
2

4000018130.A

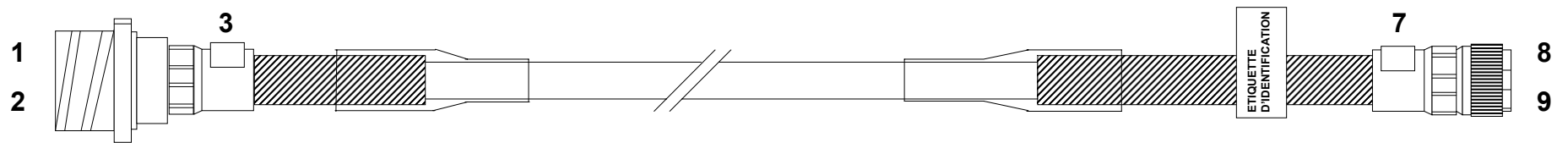
**▲ ÉLECTRICITÉ PLATEFORME
PLATFORM POWER SUPPLY**

7.2M H18SX(L)

**◀ D-
320C ▶**

Rep.	Désignation	Designation	Specification	Qty	Code	Up to / jusqu'à
1	FAISCEAU CAPTEUR EFFORT	CABLE BUNDLE LOAD CELL	H18SX(L)	1	196P253690	SEE DETAILS
2	FAISCEAU CAPTEUR EFFORT	CABLE BUNDLE LOAD CELL	H12/15/18SX(L)	1	196P257340	SEE DETAILS

FAISCEAU CHASSIS/PLATEFORME - LOOM CHASSIS/PLATFORM

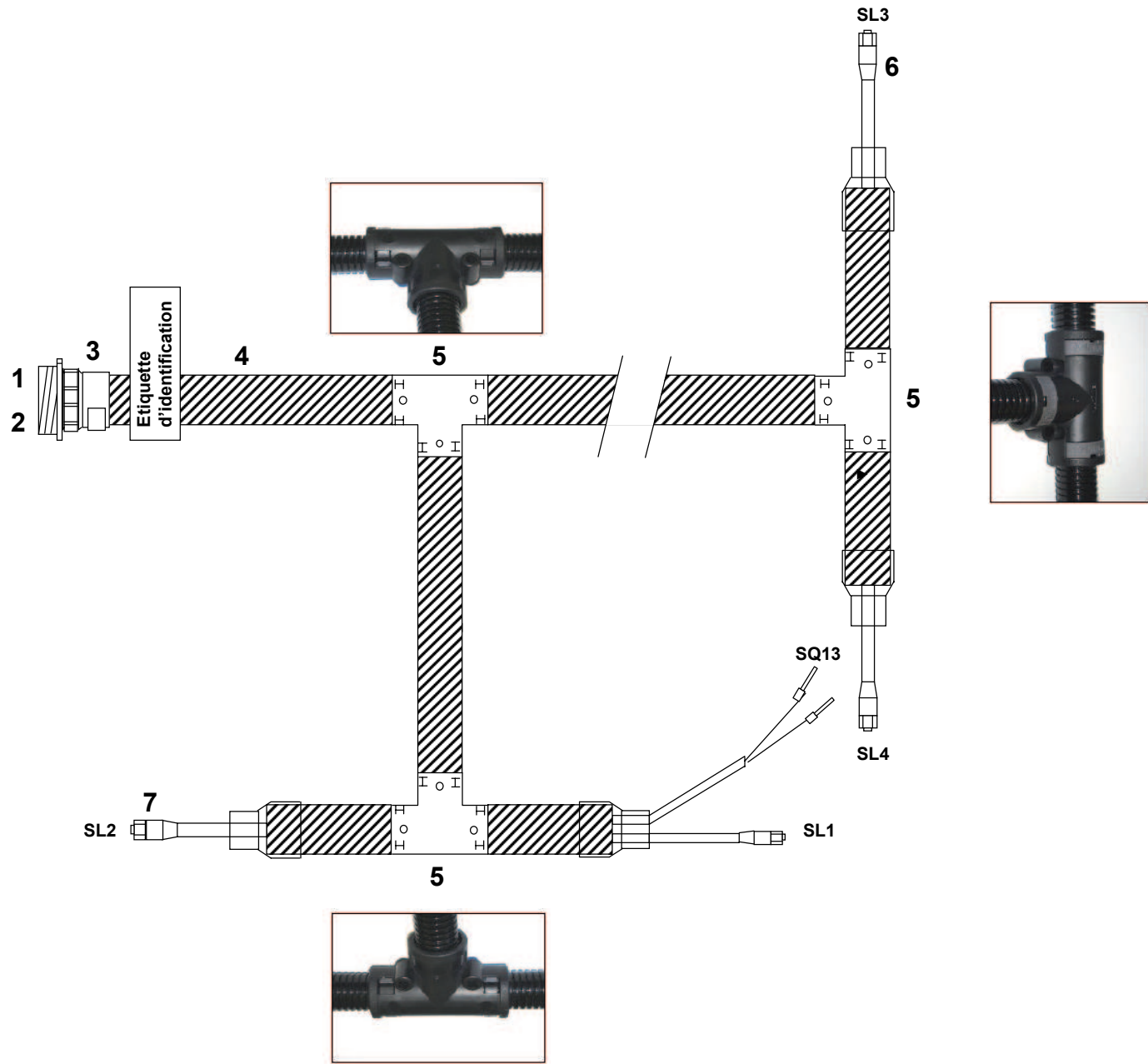


196P253690.B

**▲ FAISCEAU CAPTEUR EFFORT
CABLE BUNDLE LOAD CELL**

◀ D-320C-1 ▶

Rep.	Désignation	Designation	Specification	Qty	Code	Up to / jusqu'à
1	EMBASE	BASE	9 VOIES / WAYS	1	2901011350	
2	BROCHE	LOCK		8	2901009810	
3	RACCORD	FITTING	NOIR / BLACK	1	2901011360	
7	RACCORD	FITTING		1	2901011370	
8	CONNECTEUR FEMELLE	FEMALE CONNECTOR	16 VOIES / WAYS	1	2901011380	
9	DOUILLE	PIN	CPC	14	2901010890	



196P257340.B

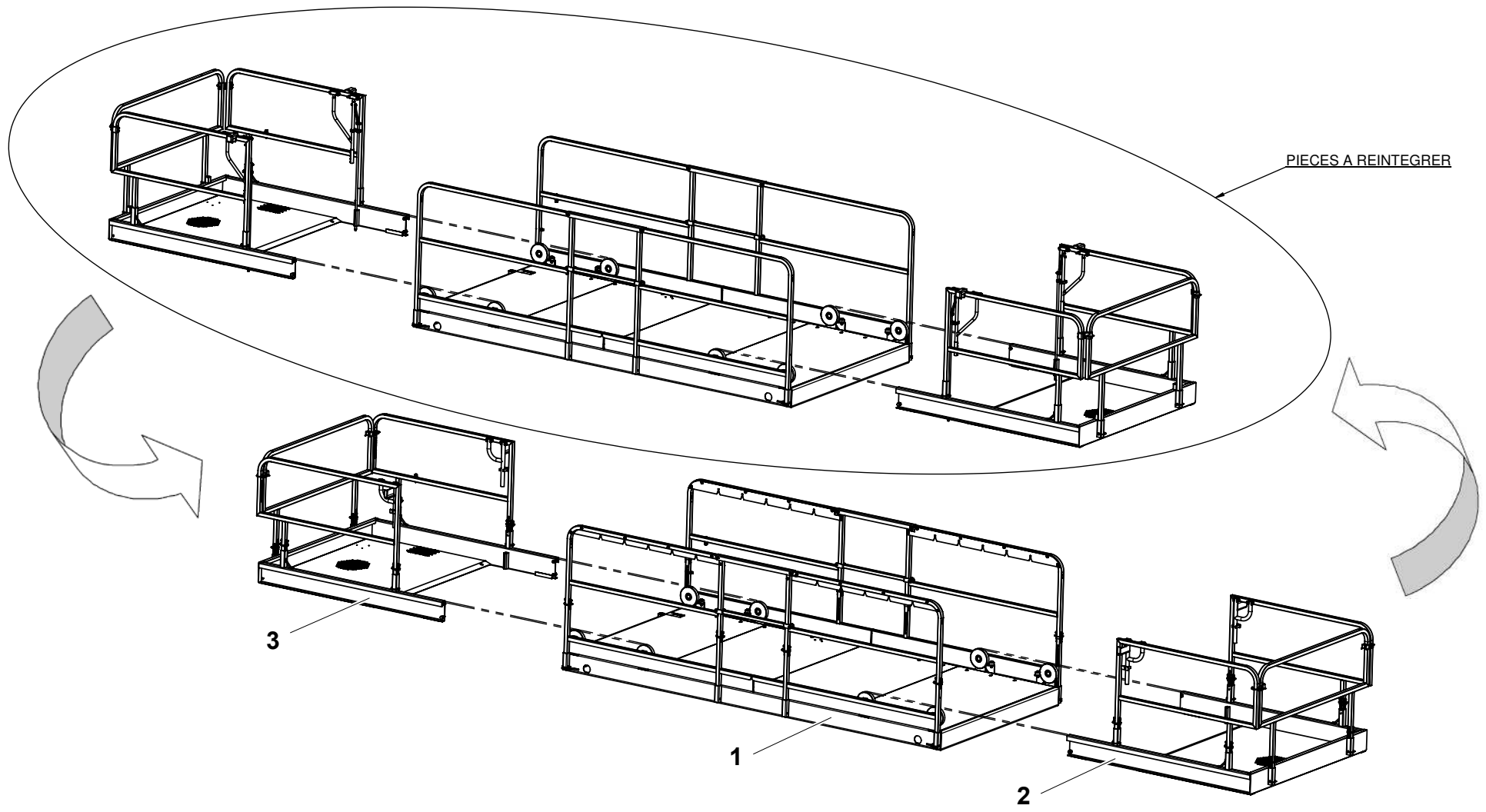


**FAISCEAU CAPTEUR EFFORT
CABLE BUNDLE LOAD CELL**

**D-
320C-2**

Rep.	Désignation	Designation	Specification	Qty	Code	Up to / jusqu'à
1	PRISE	PLUG SOCKET	16 VOIES / WAYS	1	2901011390	
2	BROCHE	LOCK		1	2901009810	
3	RACCORD	FITTING		1	2901011400	
4	RACCORD	FITTING	T	1	2901011410	
5	CONNECTEUR	CONNECTOR	M12	1	2901011420	
6	CONNECTEUR	CONNECTOR	M12	1	2901011430	
7	EMBOUT DROIT	STRAIGHT FITTING		1	2901011440	

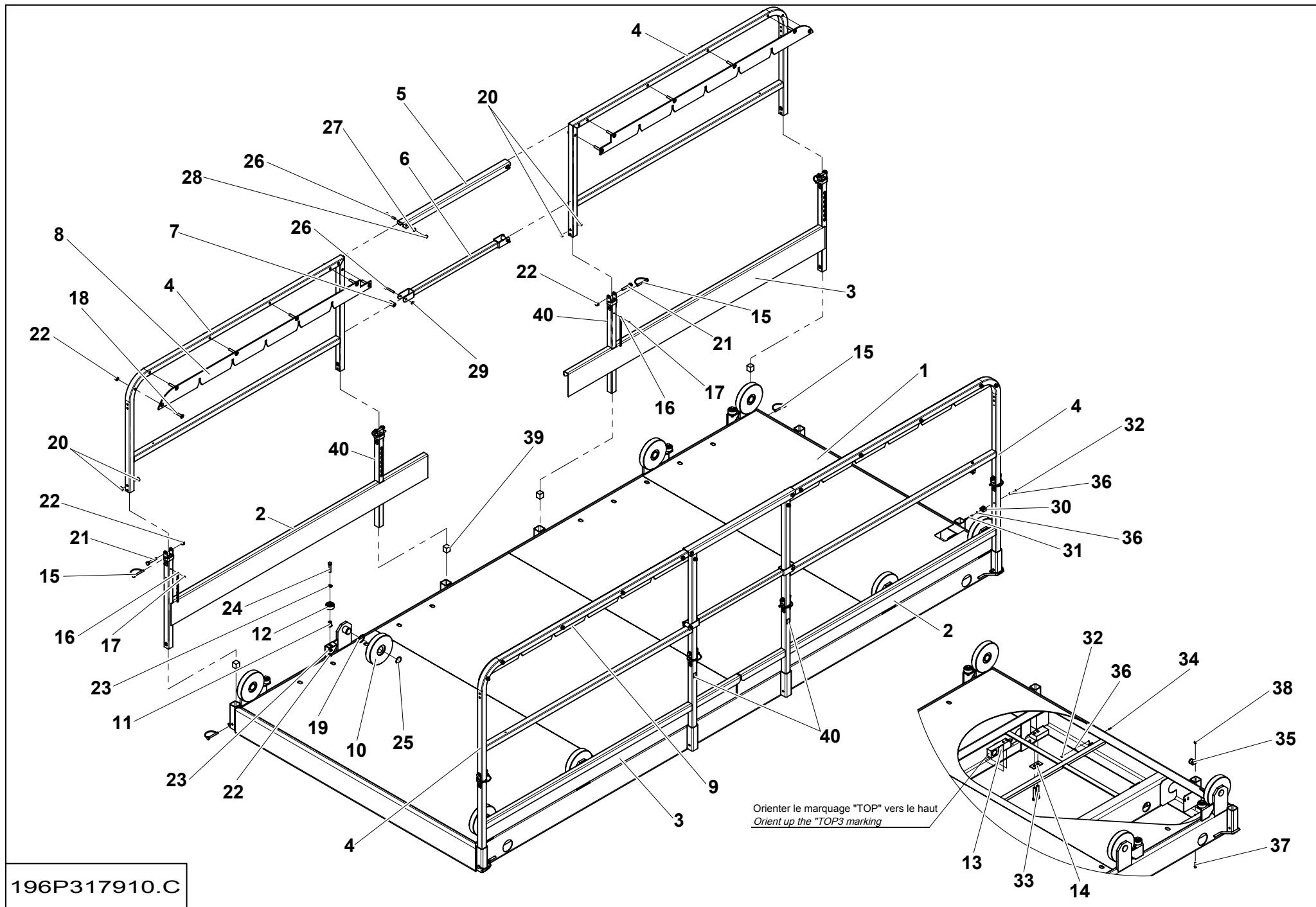
PIECES A REINTEGRER



196P328100.B

▲ PLATEFORME AVEC GARDE-CORPS RABATTABLE 5.9M
PLATFORM WITH FOLDABLE GUARD RAIL **◀ D-520 ▶**

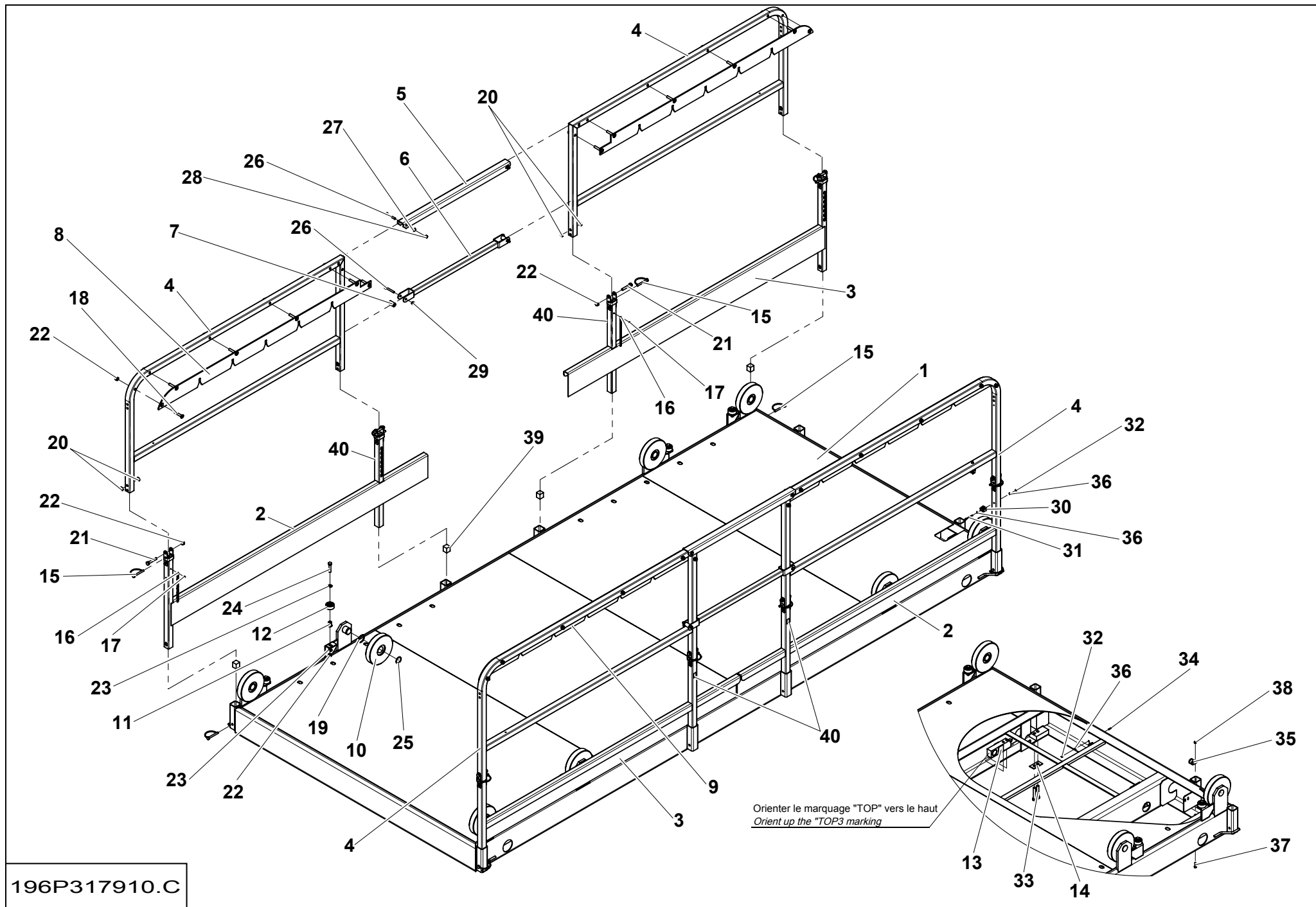
Rep.	Désignation	Designation	Specification	Qty	Code	Up to / jusqu'à
1	GARDE-CORPS RABATTABLE	FOLDABLE GUARD RAIL	5.9 M	1	196P317910	SEE DETAILS
2	EXTENSION ARRIÈRE	REAR EXTENSION		1	196P317900	SEE DETAILS
3	EXTENSION AVANT	FRONT EXTENSION		1	196P325310	SEE DETAILS



▲ GARDE-CORPS RABATABLE FOLDABLE GUARD RAIL

◀ D-520-1 ▶
1/2

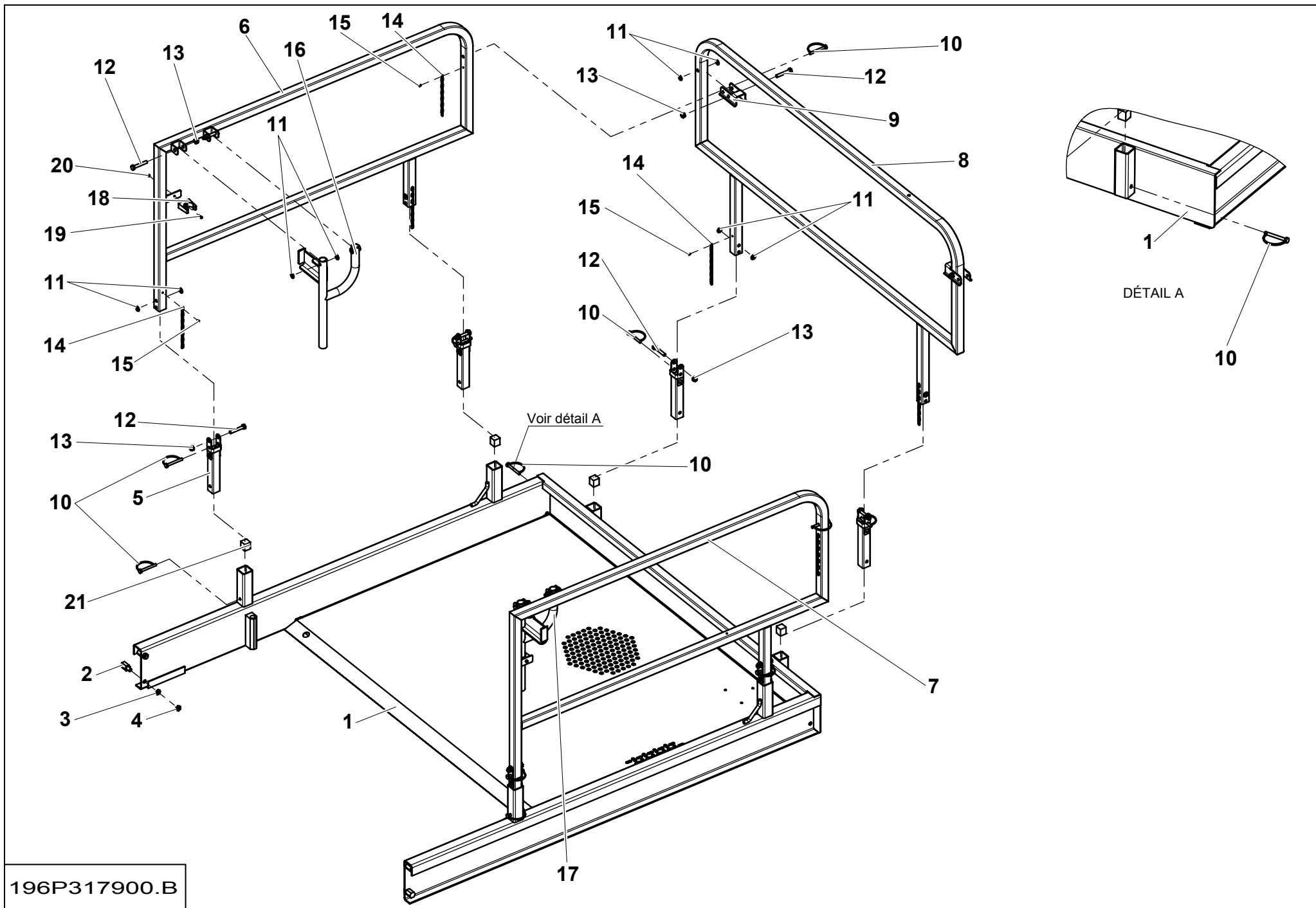
Rep.	Désignation	Designation	Specification	Qty	Code	Up to / jusqu'à
1	PLATEFORME	PLATFORM	5,90M	1	196P306080	
2	FIXATION GARDE CORPS	GUARDRAIL ATTACHEMENT DEVICE		2	196P317440	
3	FIXATION GARDE CORPS	GUARDRAIL ATTACHEMENT DEVICE		2	196P317450	
4	GARDE CORPS LATÉRAL	SIDE GUARD RAIL		4	196P317490	
5	TÔLE GARDE CORPS	GUARDRAIL PLATE		2	196C139710	
6	COULISSEAU GARDE-CORPS	SLIDE PROTECTION		2	196C139720	
7	GALET	ROLLER		4	196D158310	
8	CREMAILLÈRE	RACK		2	196P322990	
9	CREMAILLÈRE	RACK		2	196P317590	
10	ROULETTE	CASTER	Ø172 X 32	8	196C139730	
11	DOUILLE	PIN		8	196D160360	
12	GALET	ROLLER		8	196D160350	
13	CAPTEUR D'EFFORT	LOAD CELL	S021055	2	131P309160	
14	PLAQUETTE	PLATE		2	131P225830	
15	CLIPS	CLIPS	ZB	12	2352312430	
16	CHAINE	CHAIN	13 MAILLONS 14	8	2425631220	
17	RIVET AVEUGLE	BLIND RIVET	TAPD 54 BS	8	2421802970	
18	VIS FHC		M10X55-55 CL.10.9	24	2700101120	
19	RONDELLE D'AJUSTAGE	ADJUSTING WASHER	Ø35X45-0,5 BRUT	8	2351902370	
20	RONDELLE	WASHER	PA 6.6 22X10.2X2	16	2351115290	
21	VIS H	CAP SCREW	M10X60-26 CL.8.8	8	2301231820	
22	ÉCROU AUTOFREINÉ	SELF-LOCKED NUT	M10 CL. 8	40	2349221510	
23	RONDELLE PLATE	ROUND HOLE WASHER	10.5 - 22 - 2 - CL.8.8	16	2351112090	
24	VIS H	CAP SCREW	M10X50-26 CL.8.8	8	2301231800	
25	ANNEAU ÉLASTIQUE EXTER	EXTER RETAINING RING	35 X 1.5	8	2472001120	
26	VIS H	CAP SCREW	M8X60-22 CL.8.8	8	2301231710	



**▲ GARDE-CORPS RABATABLE
FOLDABLE GUARD RAIL**

◀ **D-520-1** ▶
2/2

Rep.	Désignation	Designation	Specification	Qty	Code	Up to / jusqu'à
27	RONDELLE PLATE	ROUND HOLE WASHER	8.4 - 18 - 1.5 - CL.8.8	4	2351112070	
28	ÉCROU H	HEX NUT	M8 CL. 8	4	2341221070	
29	ÉCROU AUTOFREINÉ	SELF-LOCKED NUT	M8 CL. 8	4	2349221500	
30	COLLIER DE SERRAGE	TIGHTENING COLLAR	DIA 20 POLYP13.5	2	4000096360	
31	VIS CHC	SOCKET CAP SCREW	M4X50-20 CL.8.8	2	2308231260	
32	ÉCROU AUTOFREINÉ	SELF-LOCKED NUT	M4 CL. 8	6	2349221480	
33	VIS H	CAP SCREW	M12X70-70 CL.8.8	4	2331231830	
34	VIS H	CAP SCREW	M4X30-30 CL.8.8	4	2331231140	
35	COLLIER DE SERRAGE	TIGHTENING COLLAR	DIA20 X 20	1	2700300700	
36	RONDELLE PLATE	ROUND HOLE WASHER	4.3 - 10 - 0.8 - CL.8.8	8	2351112030	
37	VIS H	CAP SCREW	M6X25-25 CL.8.8	1	2331231340	
38	ÉCROU AUTOFREINÉ	SELF-LOCKED NUT	M6 CL. 8	1	2349221490	
39	ISOLANT MOUSSE	FOAM INSULATION	30X30X30	8	2421303640	
40	ÉTIQUETTE	LABEL	DANGER GENERAL	4	307P230010	

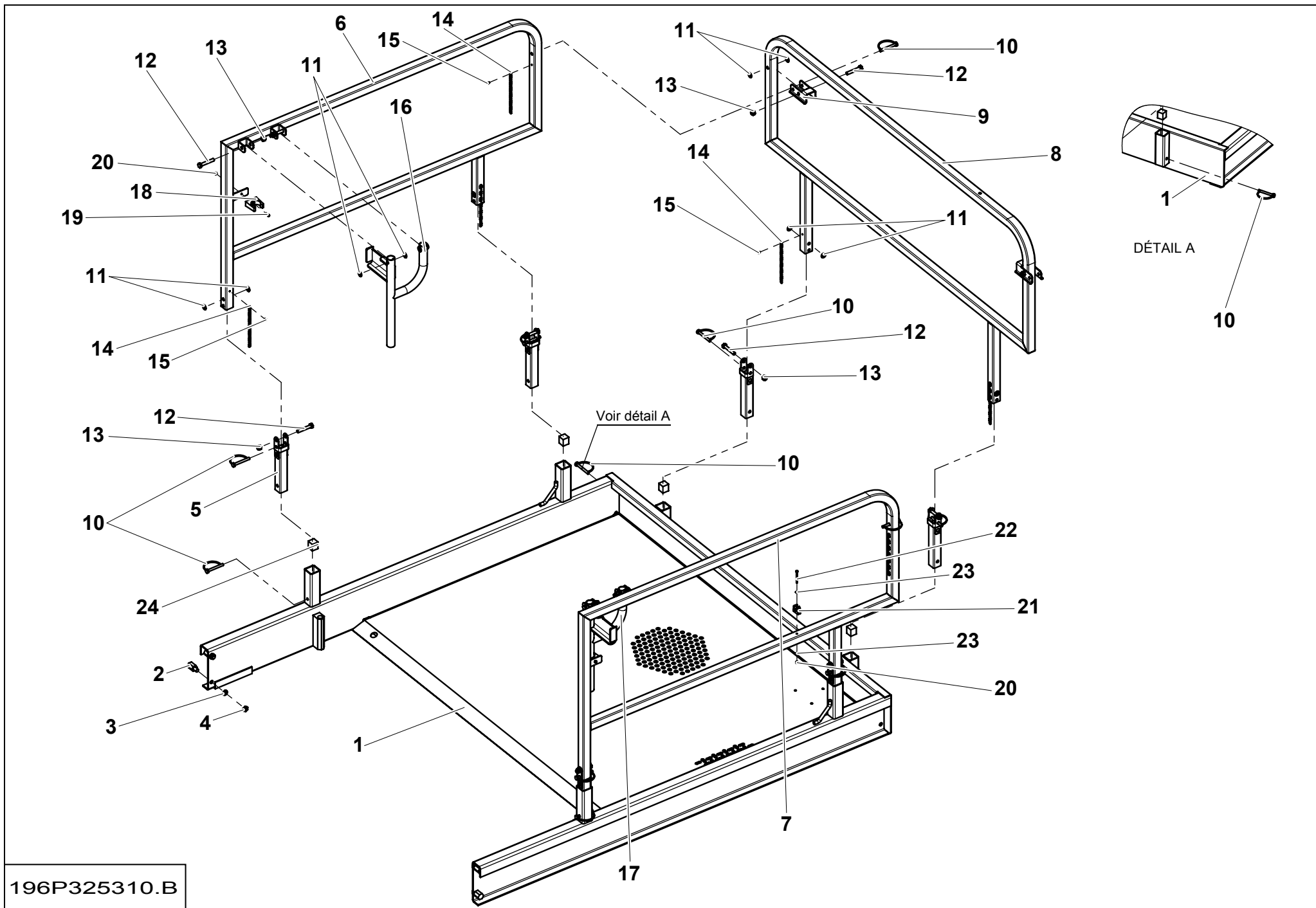


196P317900.B

**▲ EXTENSION ARRIÈRE
REAR EXTENSION**

**◀ D-
520-2 ▶**

Rep.	Désignation	Designation	Specification	Qty	Code	Up to / jusqu'à
1	EXTENSION PLANCHER	FLOORING EXTENSION		1	196A141530	
2	BUTÉE	STOP		4	196D157400	
3	RONDELLE ÉLASTIQUE	SPRING WASHER	W 12	4	2351201100	
4	ÉCROU BAS	THIN NUT	HM M12 CL.4	4	2341222050	
5	FIXATION GARDE CORPS	GUARDRAIL ATTACHEMENT DEVICE		6	196P317430	
6	GARDE CORPS LATERAL GA	LEFT SIDE GUARDRAIL		1	196P317470	
7	GARDE CORPS LATERAL DR	RIGHT SIDE GUARDRAIL		1	196P317480	
8	GARDE CORPS FRONTAL	FRONT GUARDRAIL		1	196P317460	
9	ATTACHE DE FIXATION	FASTENER		2	196P317520	
10	CLIPS	CLIPS	ZB	12	2352312430	
11	RONDELLE	WASHER	PA 6.6 22X10.2X2	24	2351115290	
12	VIS H	CAP SCREW	M10X60-26 CL.8.8	12	2301231820	
13	ÉCROU AUTOFREINÉ	SELF-LOCKED NUT	M10 CL. 8	12	2349221510	
14	CHAÎNE	CHAIN	CHAINETTE 13 MAILLONS 14 / CHAIN 13 LINKS 14	8	2425631220	
15	RIVET AVEUGLE	BLIND RIVET	TAPD 54 BS	8	2421802970	
16	POIGNEE GAUCHE SORTIE EX	EXT LEFT OUTPUT HANDLE		1	128B163830	
17	POIGNEE DROITE SORTIE EX	EXT RIGHT OUTPUT HANDLE		1	128B160030	
18	COLLIER POLYAMIDE	PA FASTENER	DIA 37 POLYP29	2	2389003410	
19	VIS CHC	SOCKET CAP SCREW	M4X16-16 CL.8.8	2	2308231180	
20	ÉCROU AUTOFREINÉ	SELF-LOCKED NUT	M4 CL. 8	2	2349221480	
21	ISOLANT MOUSSE	FOAM INSULATION	30X30X30	6	2421303640	

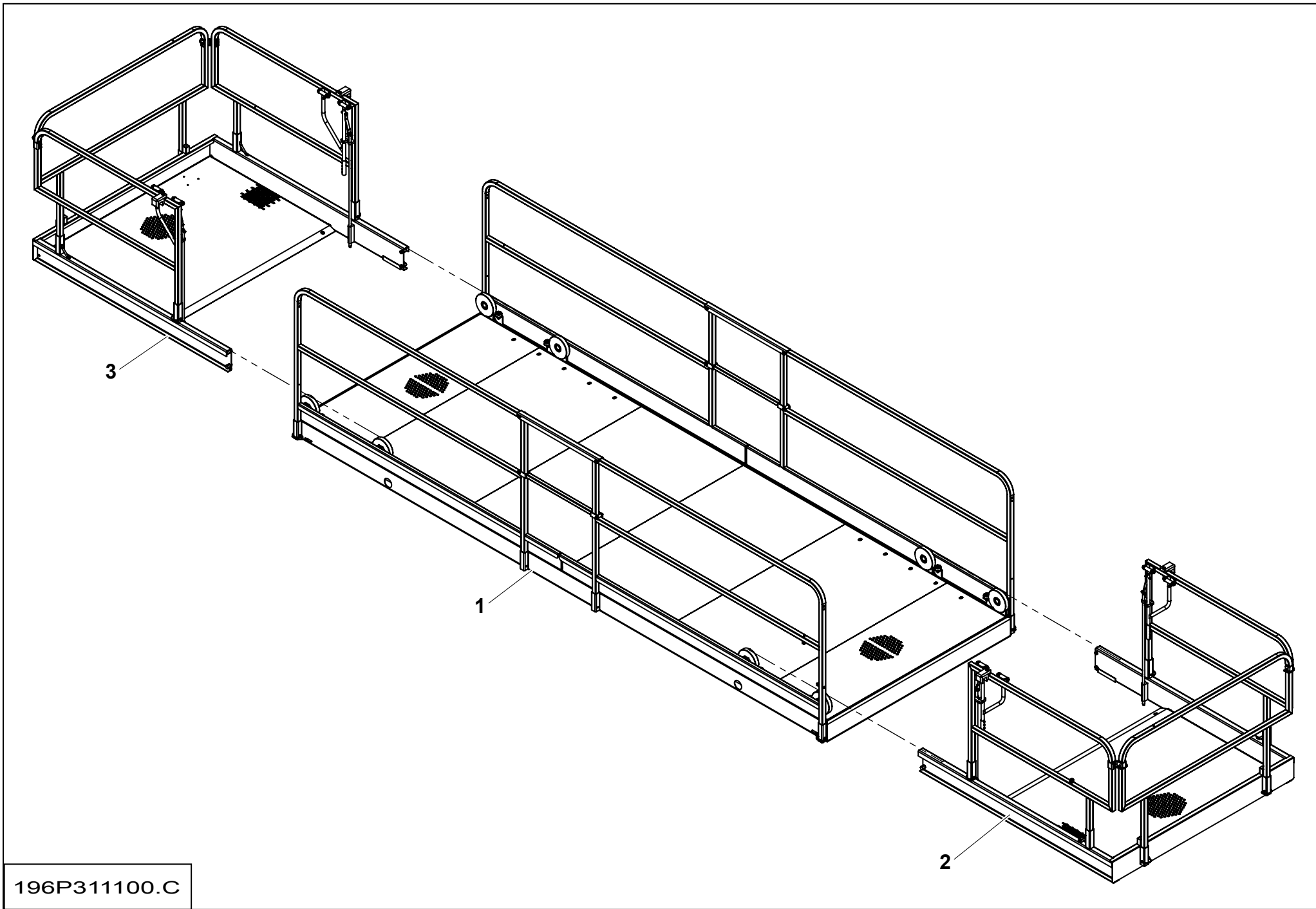


196P325310.B

**▲ EXTENSION AVANT
FRONT EXTENSION**

**◀ D-
520-3 ▶**

Rep.	Désignation	Designation	Specification	Qty	Code	Up to / jusqu'à
1	EXTENSION PLANCHER	FLOORING EXTENSION		1	196A141530	
2	BUTÉE	STOP		4	196D157400	
3	RONDELLE ÉLASTIQUE	SPRING WASHER	W 12	4	2351201100	
4	ÉCROU BAS	THIN NUT	HM M12 CL.4	4	2341222050	
5	FIXATION GARDE CORPS	GUARDRAIL ATTACHEMENT DEVICE		6	196P317430	
6	GARDE CORPS LATERAL GA	LEFT SIDE GUARDRAIL		1	196P317470	
7	GARDE CORPS LATERAL DR	RIGHT SIDE GUARDRAIL		1	196P317480	
8	GARDE CORPS FRONTAL	FRONT GUARDRAIL		1	196P317460	
9	FIXATION GARDE CORPS	GUARDRAIL ATTACHEMENT DEVICE		2	196P317520	
10	CLIPS	CLIPS	ZB	12	2352312430	
11	RONDELLE	WASHER	PA 6.6 22X10.2X2	24	2351115290	
12	VIS H	CAP SCREW	M10X60-26 CL.8.8	12	2301231820	
13	ÉCROU AUTOFREINÉ	SELF-LOCKED NUT	M10 CL. 8	12	2349221510	
14	CHAINE	CHAIN	13 MAILLONS 14	8	2425631220	
15	RIVET AVEUGLE	BLIND RIVET	TAPD 54 BS	8	2421802970	
16	POIGNEE GAUCHE SORTIE EX	EXT LEFT OUTPUT HANDLE		1	128B163830	
17	POIGNEE DROITE SORTIE EX	EXT RIGHT OUTPUT HANDLE		1	128B160030	
18	COLLIER POLYAMIDE	PA FASTENER	DIA 37 POLYP29	2	2389003410	
19	VIS CHC	SOCKET CAP SCREW	M4X16-16 CL.8.8	2	2308231180	
20	ÉCROU AUTOFREINÉ	SELF-LOCKED NUT	M4 CL. 8	3	2349221480	
21	COLLIER DE SERRAGE	TIGHTENING COLLAR	DIA 20 POLYP13.5	1	4000096360	
22	VIS CHC	SOCKET CAP SCREW	M4X50-20 CL.8.8	1	2308231260	
23	RONDELLE PLATE	ROUND HOLE WASHER	4.3 - 10 - 0.8 - CL.8.8	2	2351112030	
24	ISOLANT MOUSSE	FOAM INSULATION	30X30X30	6	2421303640	



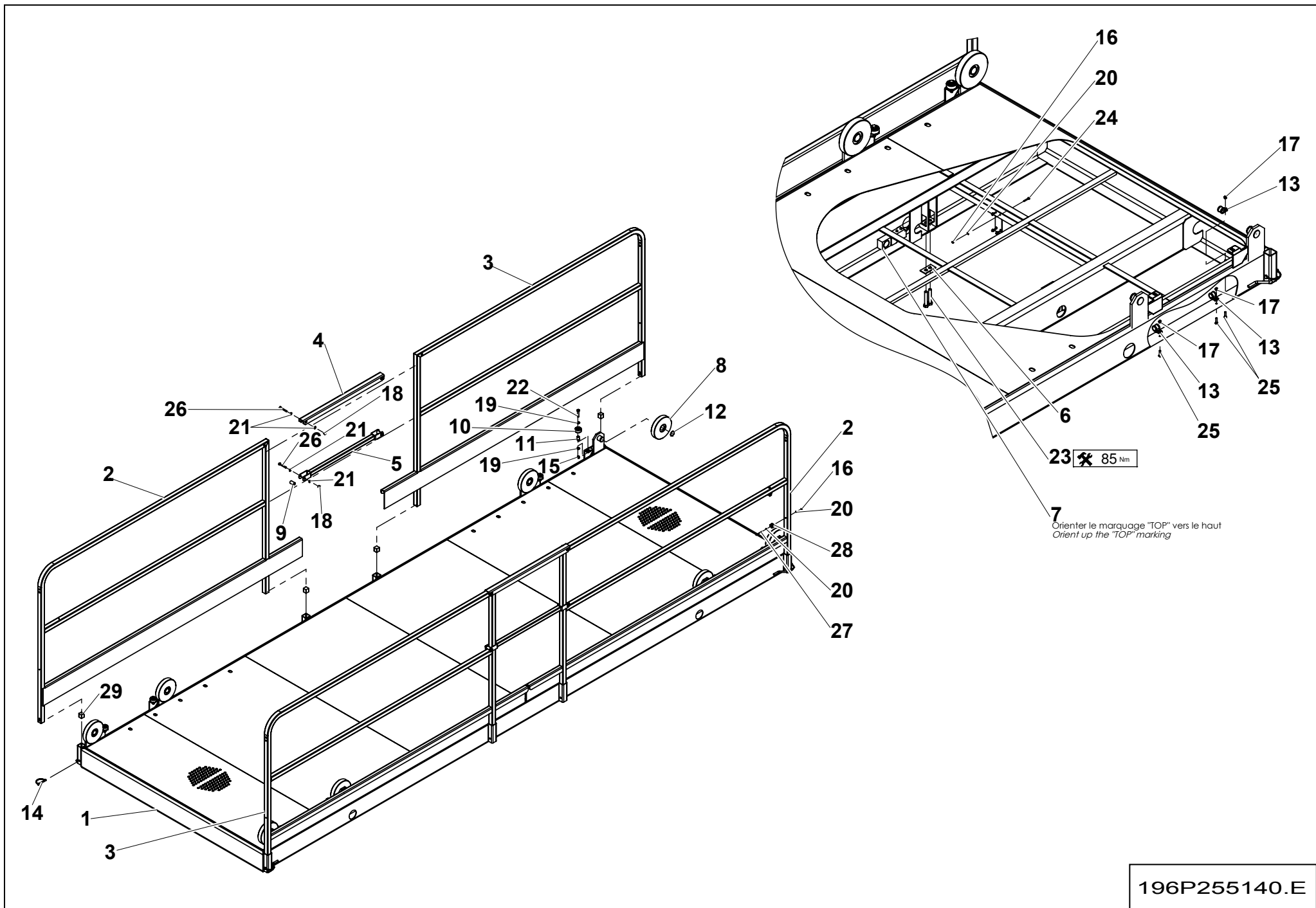
196P311100.C

**▲ ENSEMBLE PLATEFORME
PLATFORM UNIT**

7.2M

**◀ D-
520.2 ▶**

Rep.	Désignation	Designation	Specification	Qty	Code	Up to / jusqu'à
1	ENSEMBLE PLATEFORME	PLATFORM UNIT	7.20M	1	196P255140	SEE DETAILS
2	EXTENSION AVANT	FRONT EXTENSION		1	4000086290	SEE DETAILS
3	EXTENSION ARRIÈRE	REAR EXTENSION		1	196P311130	SEE DETAILS



196P255140.E

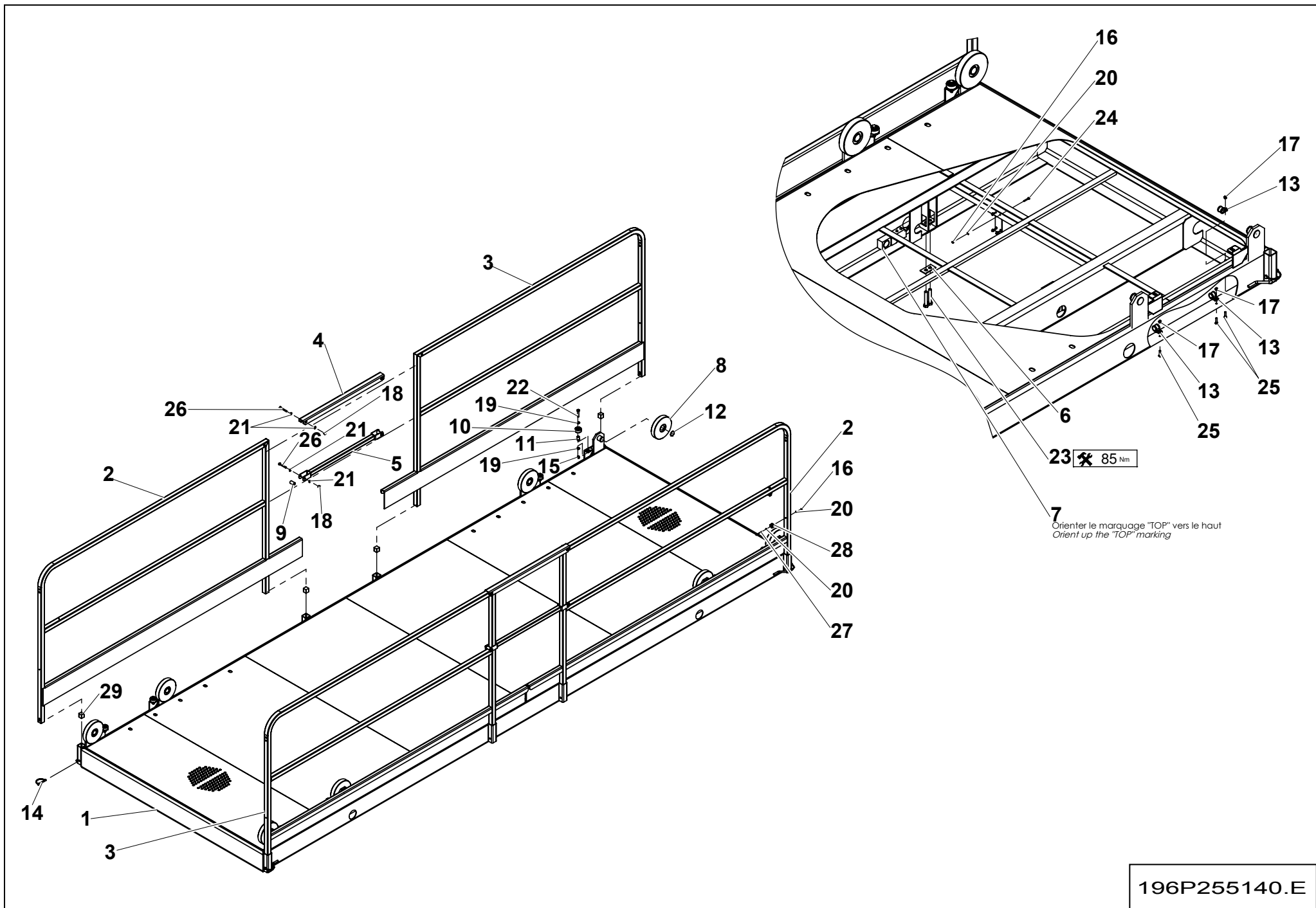
▲ ENSEMBLE PLATEFORME PLATFORM UNIT

D-520.2-

1

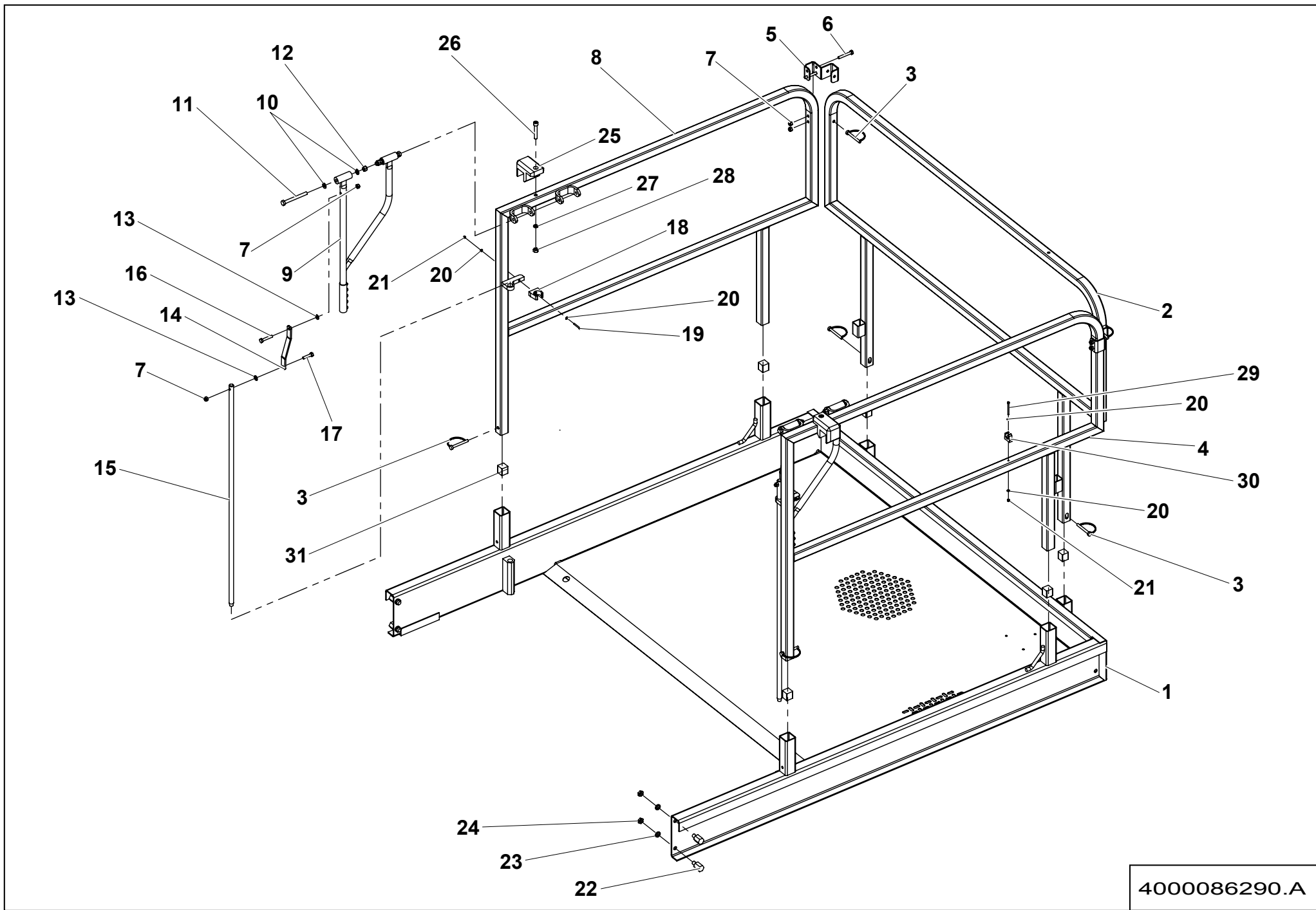
1/2

Rep.	Désignation	Designation	Specification	Qty	Code	Up to / jusqu'à
1	PLATEFORME	PLATFORM	7.20M	1	196P306090	
2	GARDE CORPS LATÉRAL DR	RIGHT SIDE GUARDRAIL		2	196B171150	
3	GARDE CORPS LATÉRAL GA	LEFT SIDE GUARDRAIL		2	196B171160	
4	TÔLE GARDE CORPS	GUARDRAIL PLATE		2	196C139710	
5	COULISSEAU GARDE-CORPS	SLIDE PROTECTION		2	196C139720	
6	PLAQUETTE	PLATE		2	131P225830	
7	CAPTEUR D'EFFORT	LOAD CELL	S021055	2	131P309160	
8	ROULETTE	CASTER	Ø172 X 32	8	196C139730	
9	GALET	ROLLER		4	196D158310	
10	GALET	ROLLER		8	196D160350	
11	DOUILLE	PIN		8	196D160360	
12	ANNEAU ÉLASTIQUE EXTER	EXTER RETAINING RING	35 X 1.5	8	2472001120	
13	COLLIER DE SERRAGE	TIGHTENING COLLAR	DIA20 X 20	3	2700300700	
14	CLIPS	CLIPS	ZB	4	2352312430	
15	ÉCROU AUTOFREINÉ	SELF-LOCKED NUT	M10 CL. 8	8	2349221510	
16	ÉCROU AUTOFREINÉ	SELF-LOCKED NUT	M4 CL. 8	6	2349221480	
17	ÉCROU AUTOFREINÉ	SELF-LOCKED NUT	M6 CL. 8	3	2349221490	
18	ÉCROU AUTOFREINÉ	SELF-LOCKED NUT	M8 CL. 8	8	2349221500	
19	RONDELLE PLATE	ROUND HOLE WASHER	10.5 - 22 - 2 - CL.8.8	16	2351112090	
20	RONDELLE PLATE	ROUND HOLE WASHER	4.3 - 10 - 0.8 - CL.8.8	8	2351112030	
21	RONDELLE PLATE	ROUND HOLE WASHER	8.4 - 18 - 1.5 - CL.8.8	16	2351112070	
22	VIS H	CAP SCREW	M10X50-26 CL.8.8	8	2301231800	
23	VIS H	CAP SCREW	M12X70-70 CL.8.8	4	2331231830	
24	VIS H	CAP SCREW	M4X30-30 CL.8.8	4	2331231140	
25	VIS H	CAP SCREW	M6X25-25 CL.8.8	3	2331231340	
26	VIS H	CAP SCREW	M8X60-22 CL.8.8	8	2301231710	



▲ ENSEMBLE PLATEFORME
 PLATFORM UNIT

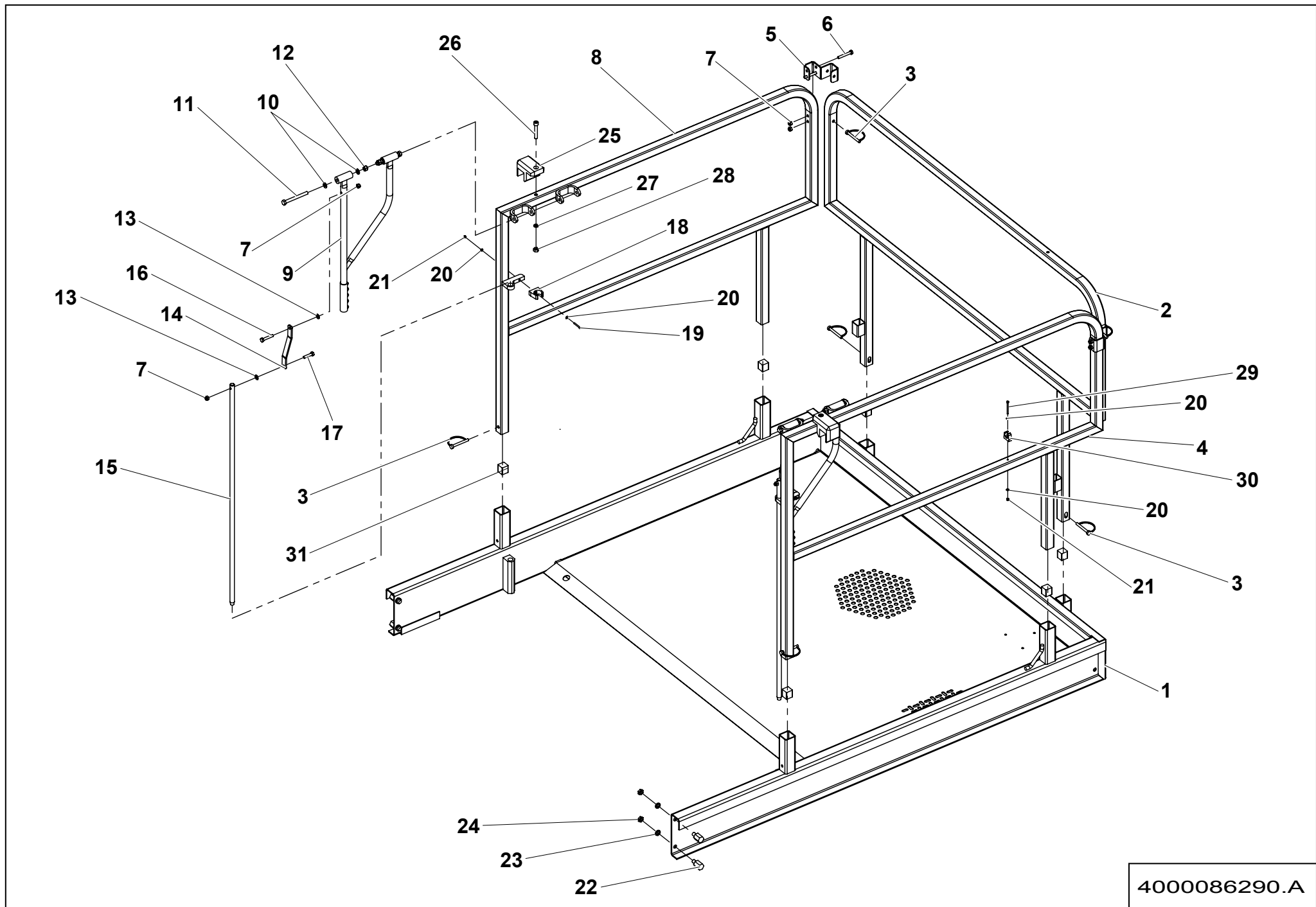
Rep.	Désignation	Designation	Specification	Qty	Code	Up to / jusqu'à
27	VIS CHC	SOCKET CAP SCREW	M4X50-20 CL.8.8	2	2308231260	
28	COLLIER DE SERRAGE	TIGHTENING COLLAR	DIA 20 POLYP13.5	2	4000096360	
29	ISOLANT MOUSSE	FOAM INSULATION	30X30X30	8	2421303640	



**▲ EXTENSION AVANT
FRONT EXTENSION**

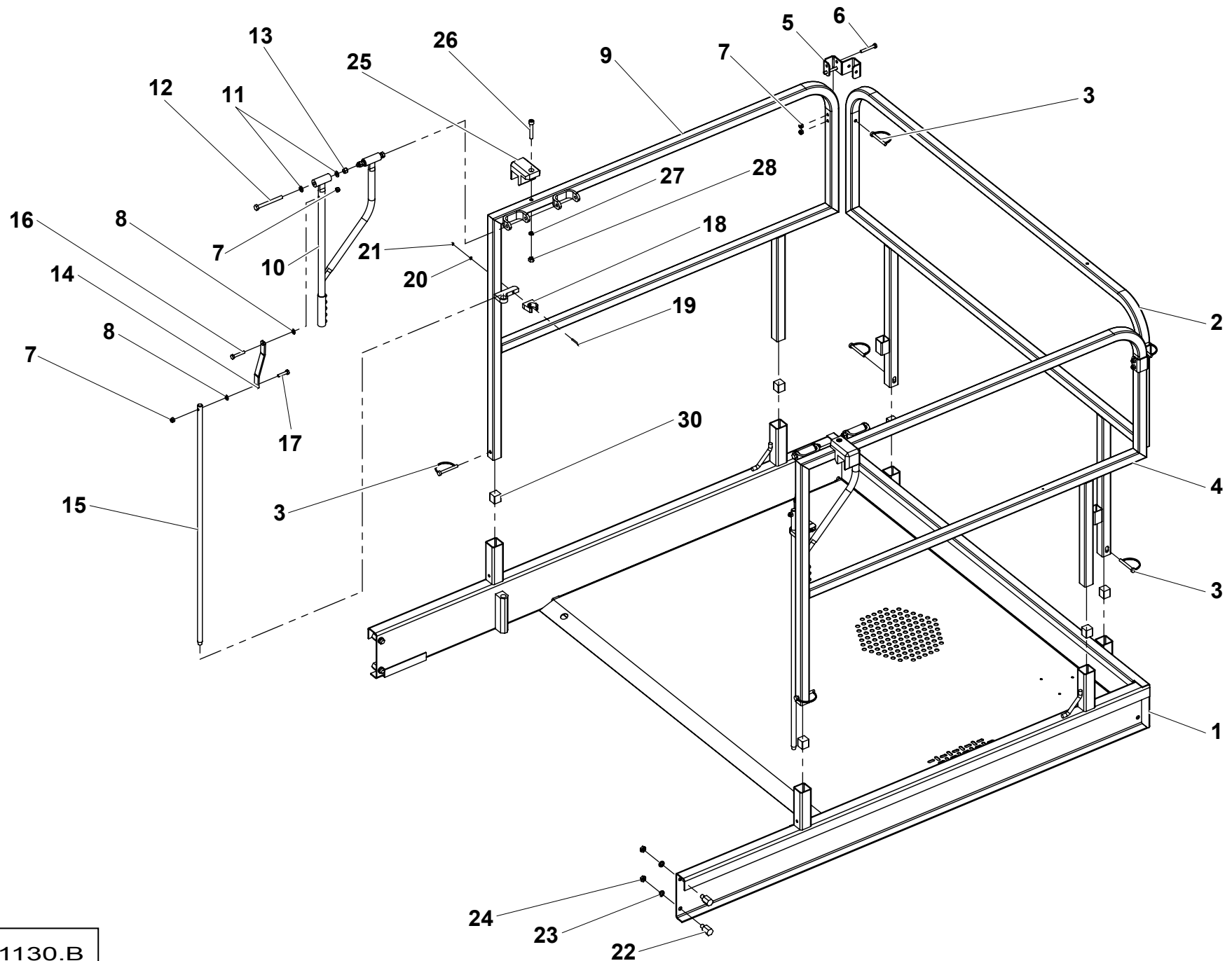
**D-520.2-
2
1/2**

Rep.	Désignation	Designation	Specification	Qty	Code	Up to / jusqu'à
1	EXTENSION PLANCHER	FLOORING EXTENSION		1	196A141530	
2	GARDE CORPS FRONTAL EXTE	FRONT EXTENSION GUARDRAIL		1	196B150620	
3	CLIPS	CLIPS	ZB	6	2352312430	
4	GARDE CORPS LATERAL DR	RIGHT SIDE GUARDRAIL		1	196B150650	
5	FIXATION GARDE CORPS	GUARDRAIL ATTACHEMENT DEVICE		2	196C139690	
6	VIS H	CAP SCREW	M8X55-55 CL.8.8	4	2331235500	
7	ÉCROU AUTOFREINÉ	SELF-LOCKED NUT	M8 CL. 8	8	2349221500	
8	GARDE CORPS LATERAL GA	LEFT SIDE BARRIER		1	196B150640	
9	POIGNÉE EXTENSION	EXTENSION HANDLE		2	196C139680	
10	RONDELLE	WASHER	PA 6.6 22X10.2X2	8	2351115290	
11	VIS H	CAP SCREW	M10X100-26 CL.8.8	4	2301231890	
12	ÉCROU AUTOFREINÉ	SELF-LOCKED NUT	M10 CL. 8	4	2349221510	
13	RONDELLE PLATE	ROUND HOLE WASHER	8.4 - 18 - 1.5 - CL.8.8	4	2351112070	
14	PATTE DE FIXATION	RETAINING BRACKET		2	196C139700	
15	TRINGLE POIGNÉE EXTEN.	HANDLE EXTENSION ROD		2	196D157390	
16	VIS H	CAP SCREW	M8X45-22 CL.8.8	2	2301231680	
17	VIS H	CAP SCREW	M8X35-22 CL.8.8	2	2301231660	
18	COLLIER DE SERRAGE	TIGHTENING COLLAR	DIA 28 POLYP21	2	2389003090	
19	VIS CHC	SOCKET CAP SCREW	M4X35-20 CL.8.8	2	2308231220	
20	RONDELLE PLATE	ROUND HOLE WASHER	4.3 - 10 - 0.8 - CL.8.8	6	2351112030	
21	ÉCROU AUTOFREINÉ	SELF-LOCKED NUT	M4 CL. 8	3	2349221480	
22	BUTÉE	STOP		4	196D157400	
23	RONDELLE ÉLASTIQUE	SPRING WASHER	W 12	4	2351201100	
24	ÉCROU BAS	THIN NUT	HM M12 CL.4	4	2341222050	
25	GUIDE GARDE CORPS	GUARDRAIL GUIDE		2	196C141970	
26	VIS CHC	SOCKET CAP SCREW	M10X60-32 CL.8.8	2	2308231960	



▲ EXTENSION AVANT FRONT EXTENSION

Rep.	Désignation	Designation	Specification	Qty	Code	Up to / jusqu'à
27	RONDELLE ÉLASTIQUE	SPRING WASHER	W 10	2	2351201090	
28	ÉCROU H	HEX NUT	M10 CL. 8	2	2341221080	
29	VIS CHC	SOCKET CAP SCREW	M4X50-20 CL.8.8	1	2308231260	
30	COLLIER DE SERRAGE	TIGHTENING COLLAR	DIA 20 POLYP13.5	1	4000096360	
31	ISOLANT MOUSSE	FOAM INSULATION	30X30X30	6	2421303640	

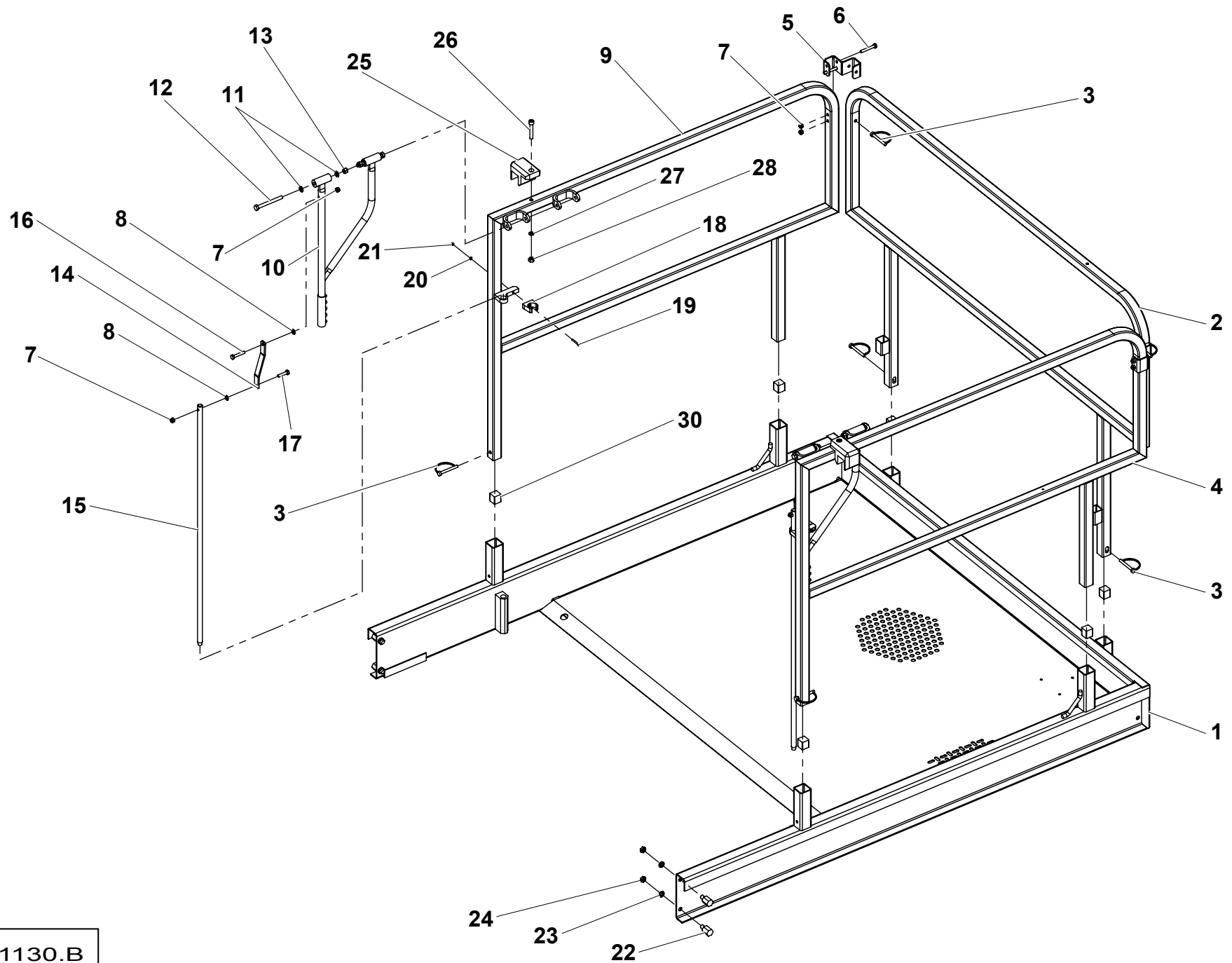


196P311130.B

**▲ EXTENSION ARRIÈRE
REAR EXTENSION**

**D-520.2-
3
1/2**

Rep.	Désignation	Designation	Specification	Qty	Code	Up to / jusqu'à
1	EXTENSION PLANCHER	FLOORING EXTENSION		1	196A141530	
2	GARDE CORPS FRONTAL EXTE	FRONT EXTENSION GUARDRAIL		1	196B150620	
3	CLIPS	CLIPS	ZB	6	2352312430	
4	GARDE CORPS LATERAL DR	RIGHT SIDE GUARDRAIL		1	196B150650	
5	FIXATION GARDE CORPS	GUARDRAIL ATTACHEMENT DEVICE		2	196C139690	
6	VIS H	CAP SCREW	M8X55-55 CL.8.8	4	2331235500	
7	ÉCROU AUTOFREINÉ	SELF-LOCKED NUT	M8 CL. 8	8	2349221500	
8	RONDELLE PLATE	ROUND HOLE WASHER	8.4 - 18 - 1.5 - CL.8.8	4	2351112070	
9	GARDE CORPS LATERAL GA	LEFT SIDE BARRIER		1	196B150640	
10	POIGNÉE EXTENSION	EXTENSION HANDLE		2	196C139680	
10	RONDELLE	WASHER	PA 6.6 22X10.2X2	8	2351115290	
12	VIS H	CAP SCREW	M10X100-26 CL.8.8	4	2301231890	
13	ÉCROU AUTOFREINÉ	SELF-LOCKED NUT	M10 CL. 8	4	2349221510	
14	PATTE DE FIXATION	RETAINING BRACKET		2	196C139700	
15	TRINGLE POIGNÉE EXTEN.	HANDLE EXTENSION ROD		2	196D157390	
16	VIS H	CAP SCREW	M8X45-22 CL.8.8	2	2301231680	
17	VIS H	CAP SCREW	M8X35-22 CL.8.8	2	2301231660	
18	COLLIER DE SERRAGE	TIGHTENING COLLAR	DIA 28 POLYP21	2	2389003090	
19	VIS CHC	SOCKET CAP SCREW	M4X35-20 CL.8.8	2	2308231220	
20	RONDELLE PLATE	ROUND HOLE WASHER	4.3 - 10 - 0.8 - CL.8.8	2	2351112030	
21	ÉCROU AUTOFREINÉ	SELF-LOCKED NUT	M4 CL. 8	2	2349221480	
22	BUTÉE	STOP		4	196D157400	
23	RONDELLE ÉLASTIQUE	SPRING WASHER	W 12	4	2351201100	
24	ÉCROU BAS	THIN NUT	HM M12 CL.4	4	2341222050	
25	GUIDE GARDE CORPS	GUARDRAIL GUIDE		2	196C141970	
26	VIS CHC	SOCKET CAP SCREW	M10X60-32 CL.8.8	2	2308231960	



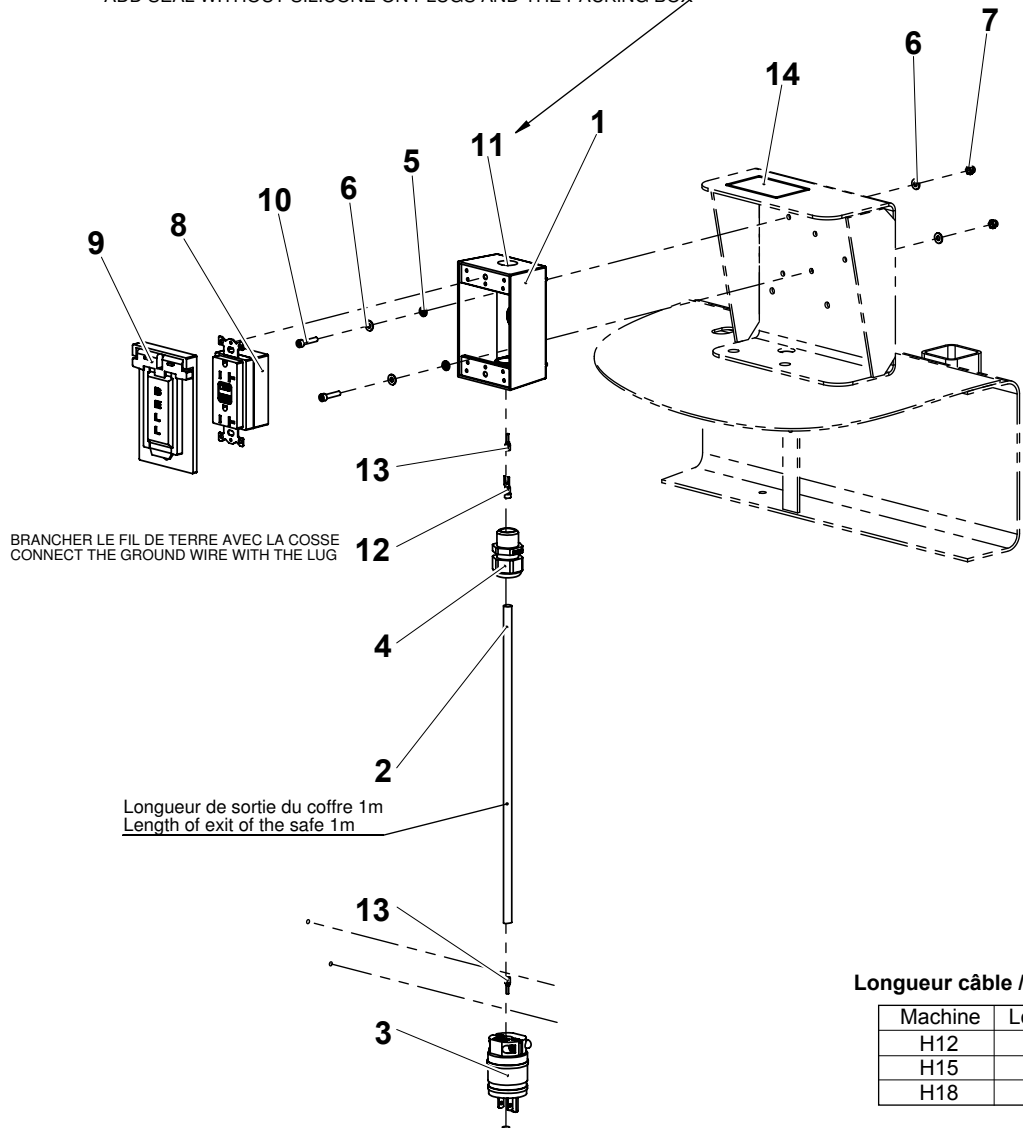
196P311130.B

▲ EXTENSION ARRIÈRE
REAR EXTENSION

◀ D-520.2-
3
2/2 ▶

Rep.	Désignation	Designation	Specification	Qty	Code	Up to / jusqu'à
27	RONDELLE ÉLASTIQUE	SPRING WASHER	W 10	2	2351201090	
28	ÉCROU H	HEX NUT	M10 CL. 8	2	2341221080	
30	ISOLANT MOUSSE	FOAM INSULATION	30X30X30	6	2421303640	

AJOUTER UN JOINT SANS SILICONE SUR LES BOUCHONS ET LE PRESSE ETOUPE
 ADD SEAL WITHOUT SILICONE ON PLUGS AND THE PACKING BOX

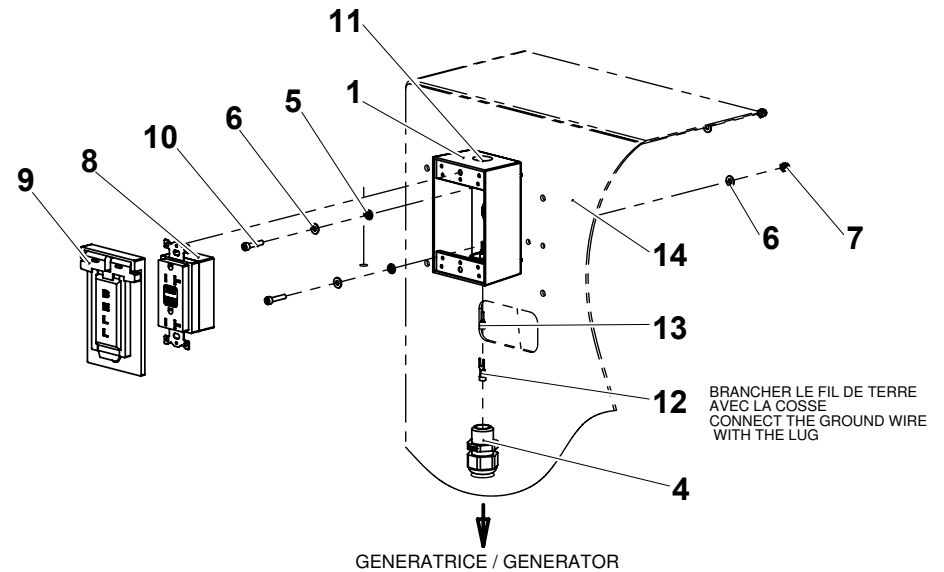


BRANCHER LE FIL DE TERRE AVEC LA COSSE
 CONNECT THE GROUND WIRE WITH THE LUG

Longueur de sortie du coffre 1m
 Length of exit of the safe 1m

Longueur câble / Cable length

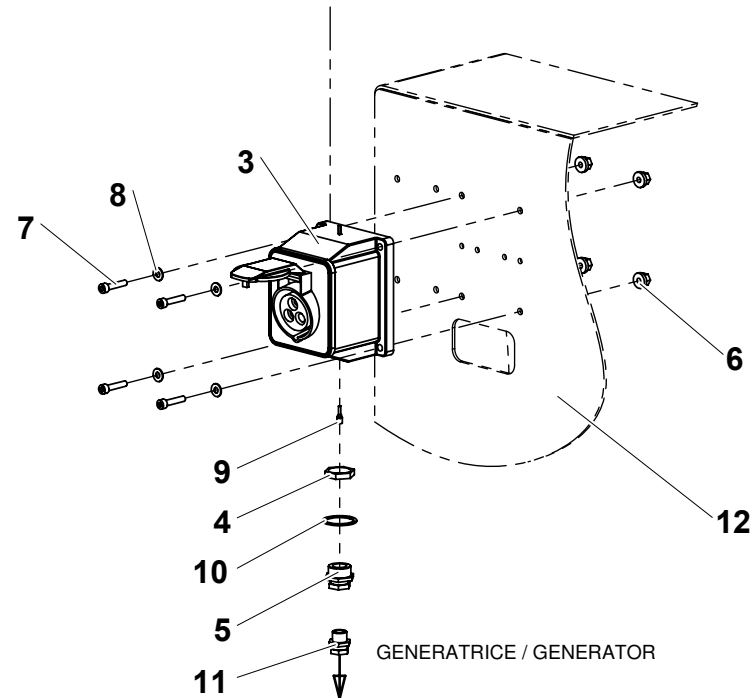
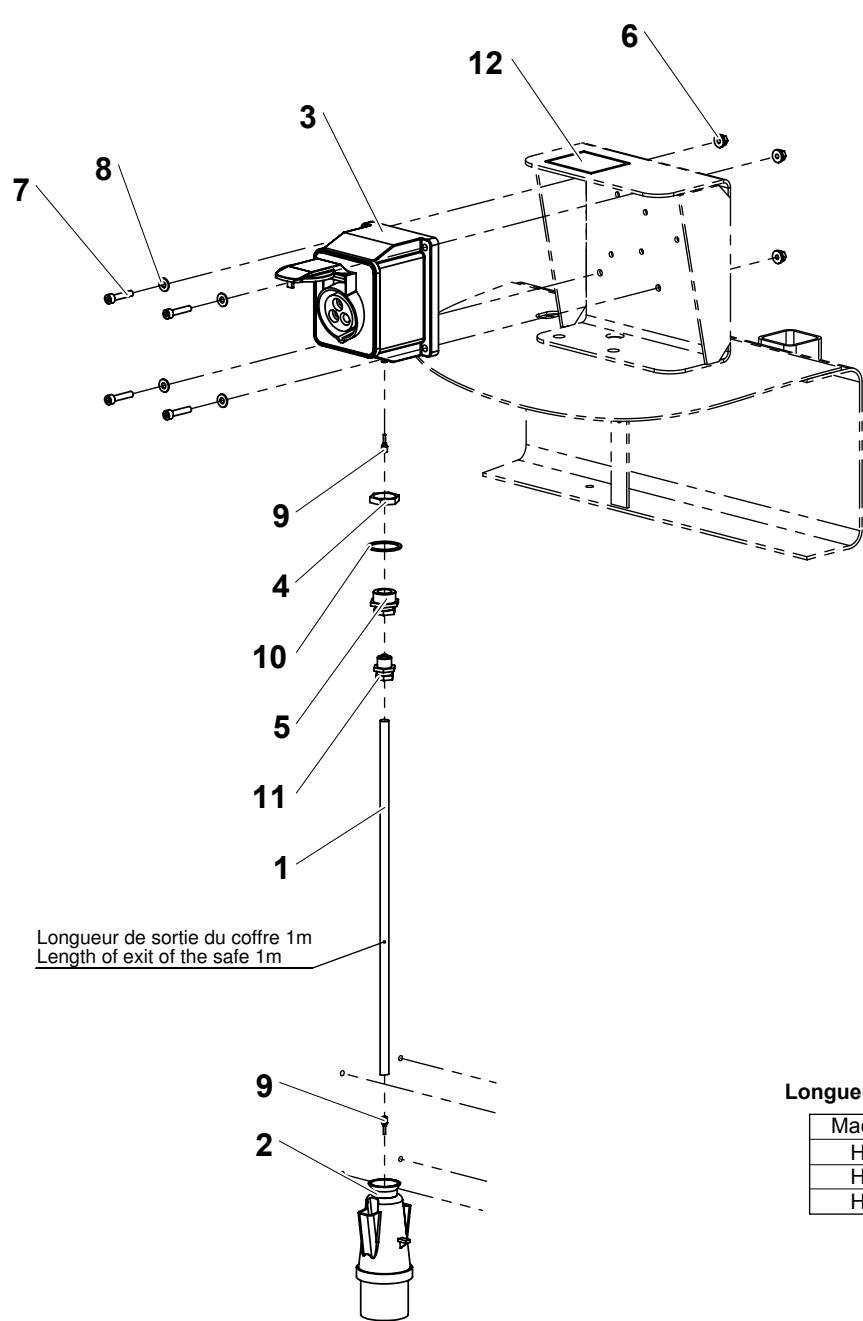
Machine	Longueur
H12	21 m
H15	24 m
H18	28 m



BRANCHER LE FIL DE TERRE
 AVEC LA COSSE
 CONNECT THE GROUND WIRE
 WITH THE LUG

GENERATRICE / GENERATOR

4000049160.B



Longueur câble / Cable length

Machine	Longueur
H12	21 m
H15	24 m
H18	28 m

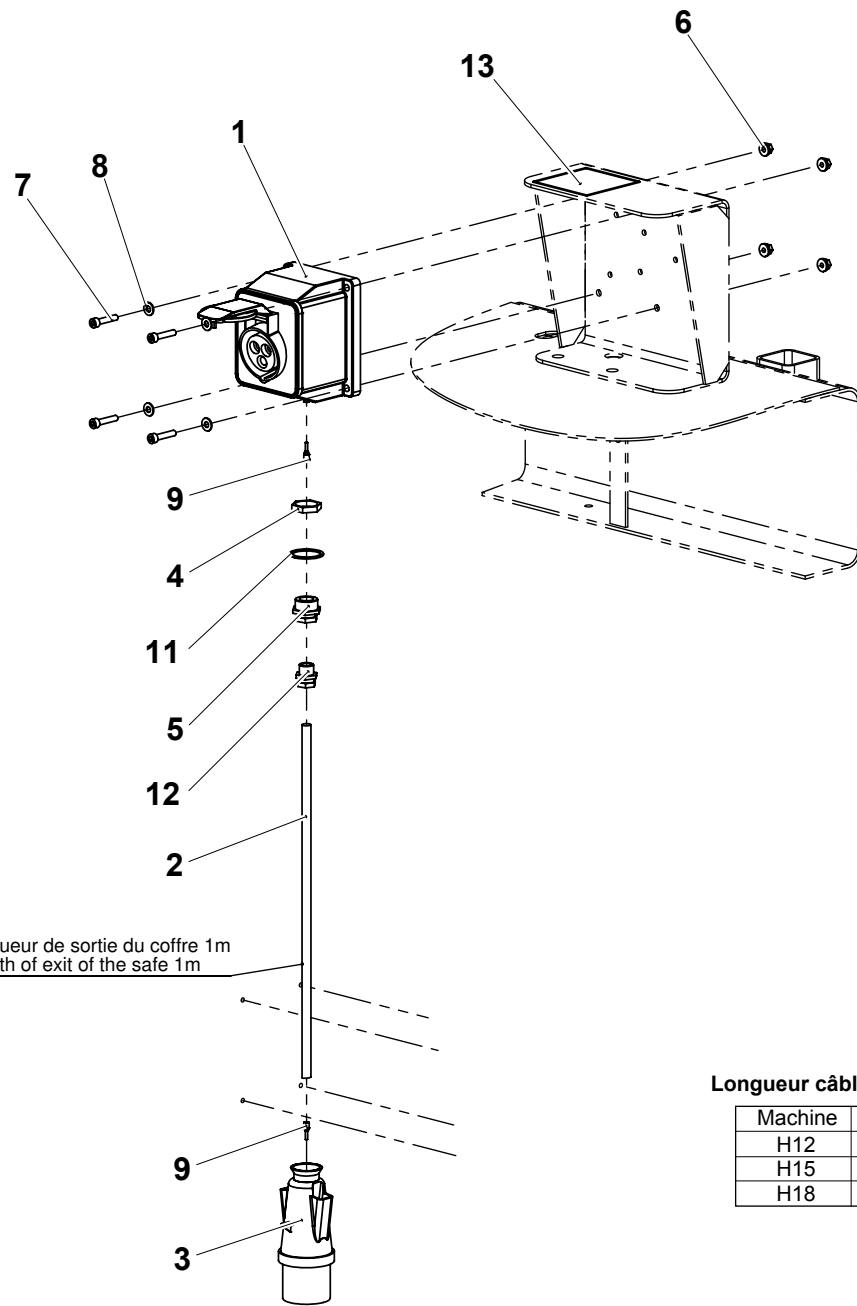
4000049150.B

▲
ALIMENTATION POSTE HAUT
HIGH STATION POWER SUPPLY

INDUSTRIEL 110V
INDUSTRIAL

◀
▶
D-
780.2

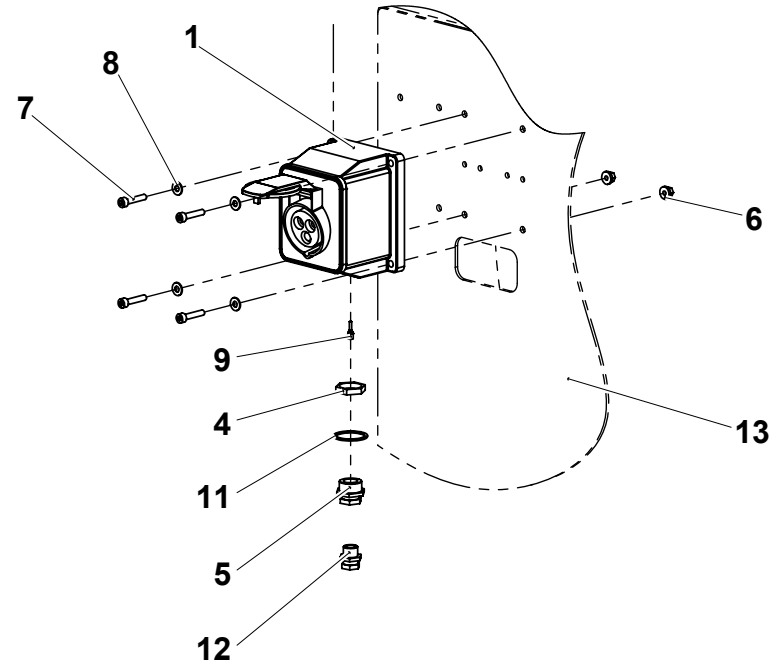
Rep.	Désignation	Designation	Specification	Qty	Code	Up to / jusqu'à
1	CÂBLE	CABLE	3 X 2.5MM	1	2440315790	
2	FICHE	PLUG	2P+T 115V 16A JAUNE / YELLOW	1	2440603940	
3	PRISE	PLUG SOCKET	JAUNE / YELLOW	2	2441904690	
4	CONTRE-ÉCROU	LOCK-NUT		2	2440314130	
5	PRESSE-ÉTOUPE	GLAND	21/13	2	2441613050	
6	ÉCROU EMBASE AUTOFREINÉ	FLANGE HEX LOCKNUT	M5 CL.8 ZB	8	2700200420	
7	VIS CHC	SOCKET CAP SCREW	M5X25-25 CL.8.8	8	2308231250	
8	RONDELLE PLATE	ROUND HOLE WASHER	5.3 - 12 - 1 - CL.8.8	8	2351112040	
9	EMBOUT CÂBLAGE	CABLING TIP		9	2440502260	
10	JOINT PRESSE-ÉTOUPE	GLAND SEAL	PG21	2	2901009990	
11	PRESSE-ÉTOUPE	GLAND	13	2	2421602190	
12	AVIS	NOTICE	110 V	2	4000027590	



Longueur de sortie du coffre 1m
Length of exit of the safe 1m

Longueur câble / Cable length

Machine	Longueur
H12	21 m
H15	24 m
H18	28 m



GENERATRICE / GENERATOR

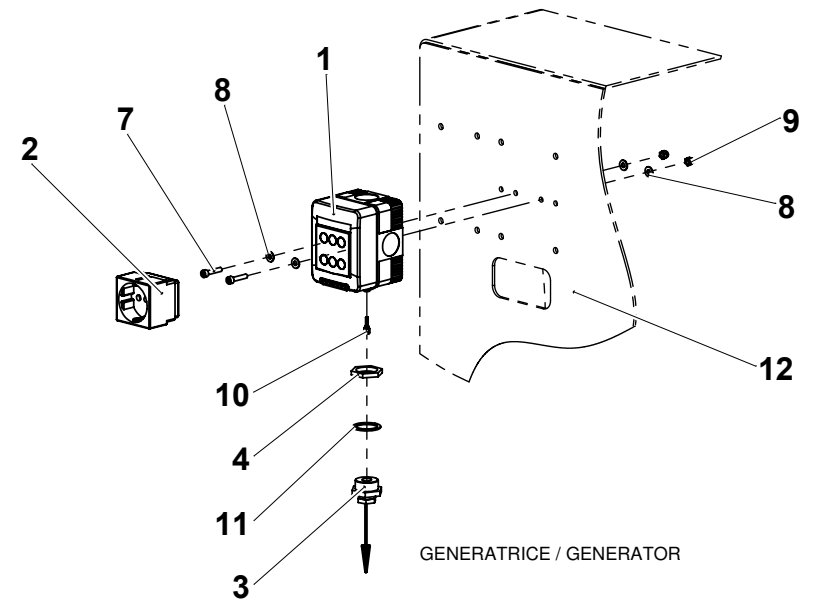
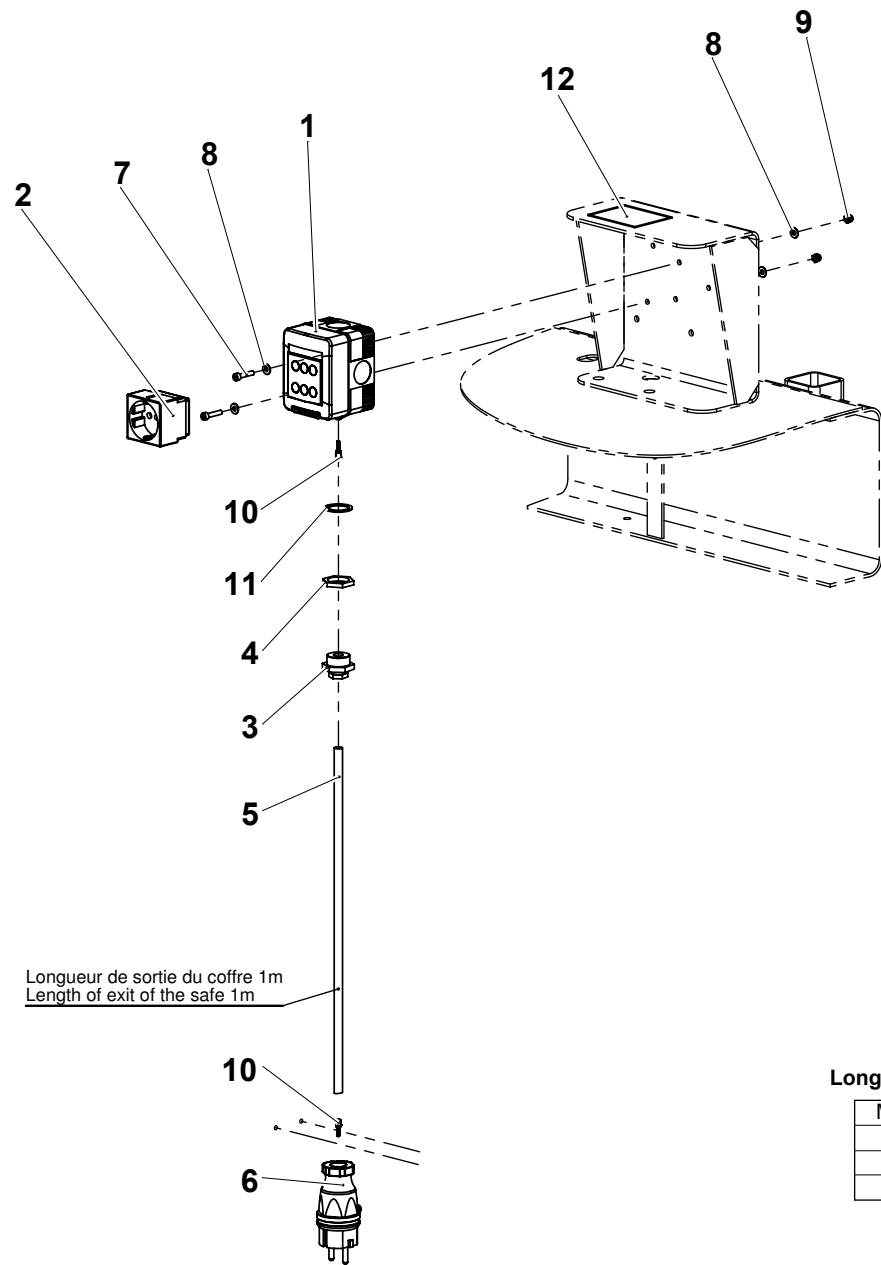
4000049140.B

**▲ ALIMENTATION POSTE HAUT
HIGH STATION POWER SUPPLY**

**INDUSTRIEL 220V
INDUSTRIAL**

◀ D-780.3 ▶

Rep.	Désignation	Designation	Specification	Qty	Code	Up to / jusqu'à
1	PRISE	PLUG SOCKET	BLEU / BLUE	2	2441904280	
2	CÂBLE	CABLE	3 X 2.5MM	1	2440315790	
3	FICHE	PLUG	16A 2P+T 220V	1	2440603770	
4	CONTRE-ÉCROU	LOCK-NUT		2	2440314130	
5	PRESSE-ÉTOUPE	GLAND	21/13	2	2441613050	
6	ÉCROU EMBASE AUTOFREINÉ	FLANGE HEX LOCKNUT	M5 CL.8 ZB	8	2700200420	
7	VIS CHC	SOCKET CAP SCREW	M5X25-25 CL.8.8	8	2308231250	
8	RONDELLE PLATE	ROUND HOLE WASHER	5.3 - 12 - 1 - CL.8.8	8	2351112040	
9	EMBOUT CÂBLAGE	CABLING TIP		9	2440502260	
11	JOINT PRESSE-ÉTOUPE	GLAND SEAL	PG21	2	2901009990	
12	PRESSE-ÉTOUPE	GLAND	13	2	2421602190	
13	AVIS	NOTICE	240V	2	4000027120	



Longueur câble / Cable length

Machine	Longueur
H12	21 m
H15	24 m
H18	28 m

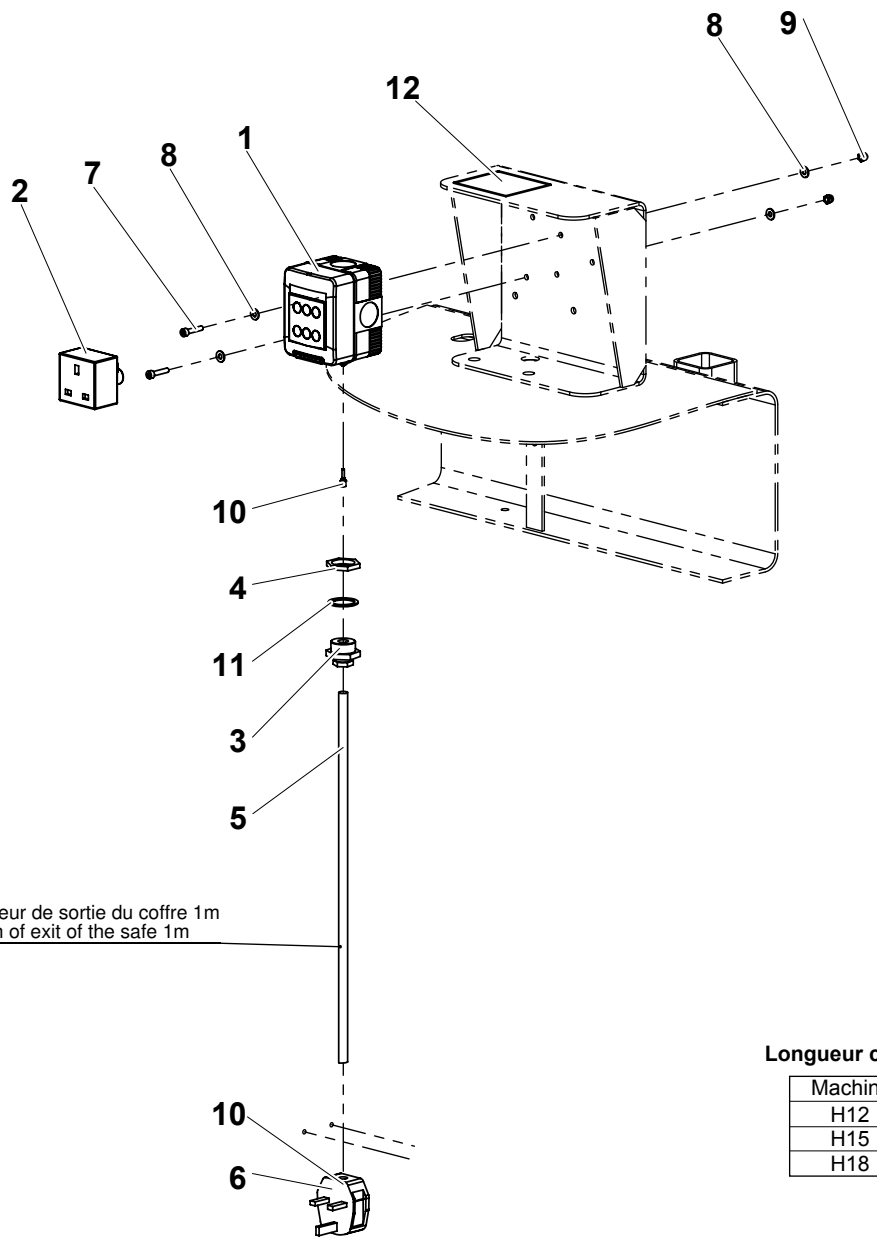
4000049130.B

**▲ ALIMENTATION POSTE HAUT
HIGH STATION POWER SUPPLY**

**ALLEMANDE
GERMAN**

**◀ D-
780.4 ▶**

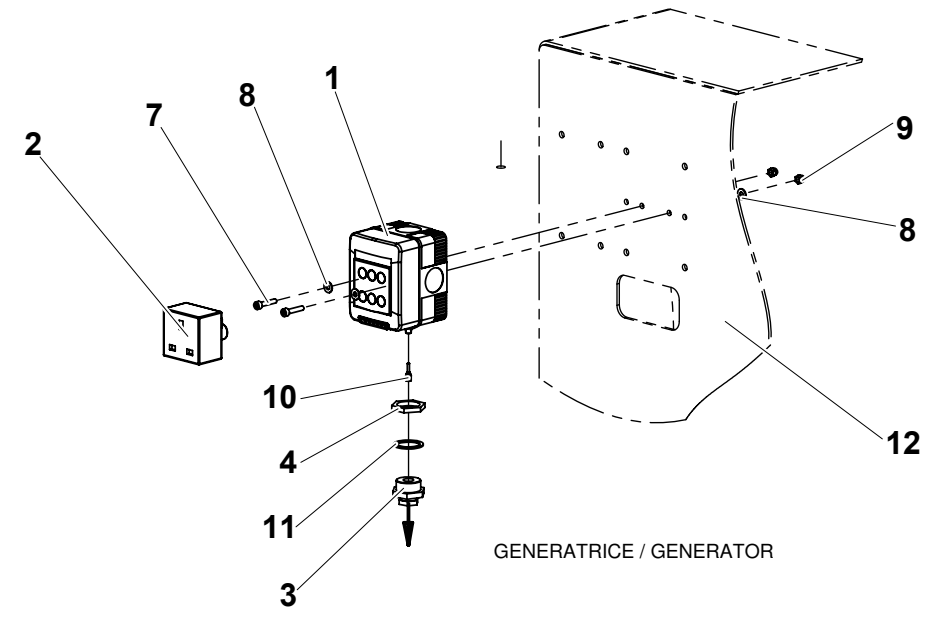
Rep.	Désignation	Designation	Specification	Qty	Code	Up to / jusqu'à
1	BOÎTIER	BOX		2	2440203650	
2	PRISE	PLUG SOCKET	ALLEMAGNE	2	2441605060	
3	PRESSE-ÉTOUPE	GLAND	16-9	2	2441613020	
4	CONTRE-ÉCROU	LOCK-NUT	PG 16	2	2420302030	
5	CÂBLE	CABLE	3 X 2.5MM	1	2440315790	
6	FICHE	PLUG	2P+T 220V 16A FR	1	2440603970	
7	VIS CHC	SOCKET CAP SCREW	M4X20-20 CL.8.8	4	2308231190	
8	RONDELLE PLATE	ROUND HOLE WASHER	4.3 - 10 - 0.8 - CL.8.8	8	2351112030	
9	ÉCROU AUTOFREINÉ	SELF-LOCKED NUT	M4 CL. 8	4	2349221480	
10	EMBOUT CÂBLAGE	CABLING TIP		9	2440502260	
11	JOINT PRESSE-ÉTOUPE	GLAND SEAL	PG16	2	2901009970	
12	AVIS	NOTICE	240V	2	4000027120	



Longueur de sortie du coffre 1m
Length of exit of the safe 1m

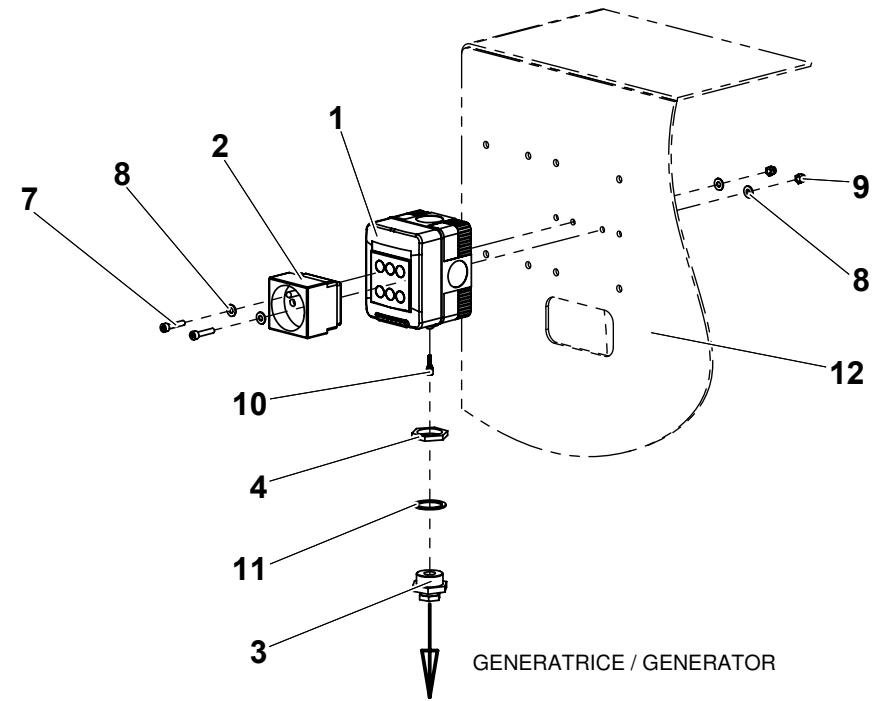
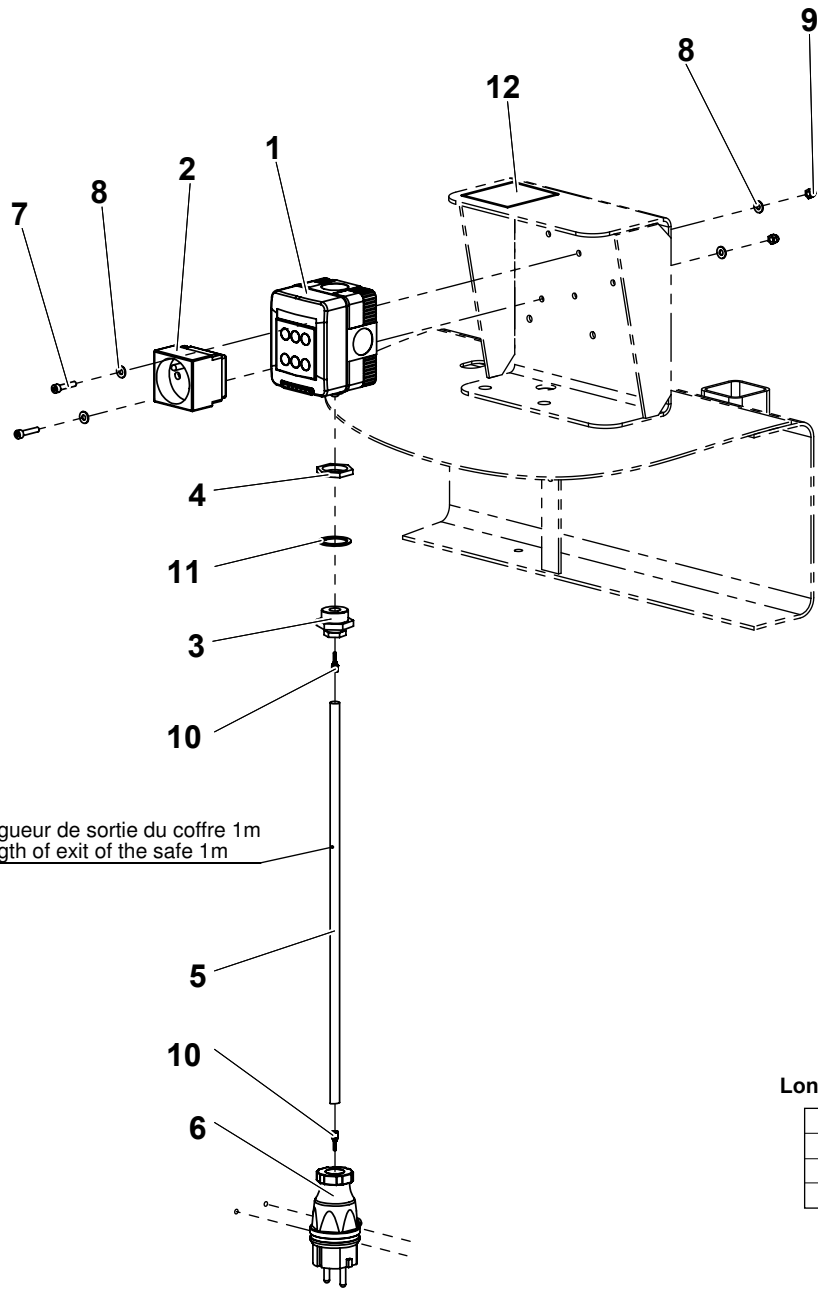
Longueur câble / Cable length

Machine	Longueur
H12	21 m
H15	24 m
H18	28 m



GENERATRICE / GENERATOR

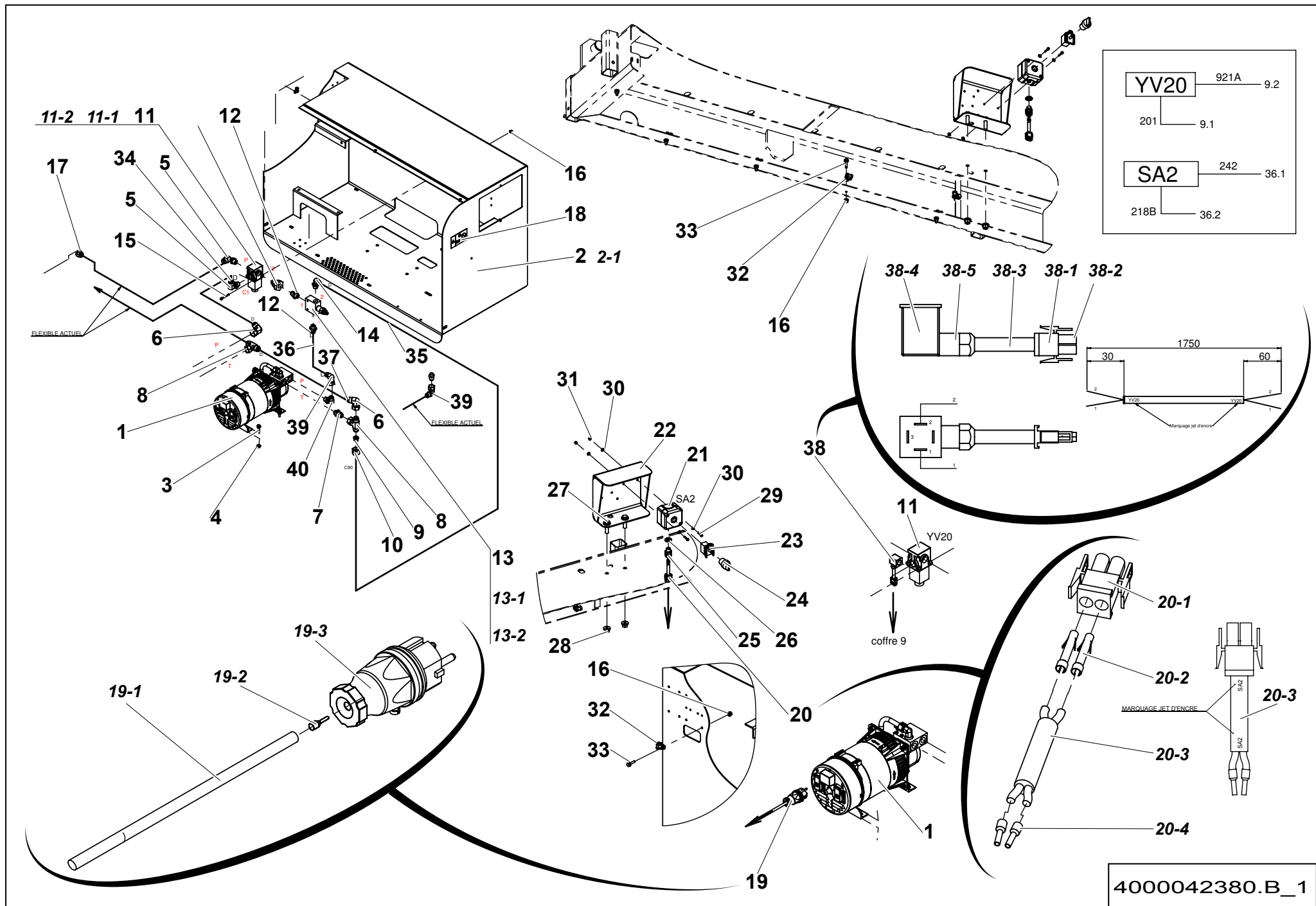
4000049120.B



Longueur câble / Cable length

Machine	Longueur
H12	21 m
H15	24 m
H18	28 m

4000044850.B



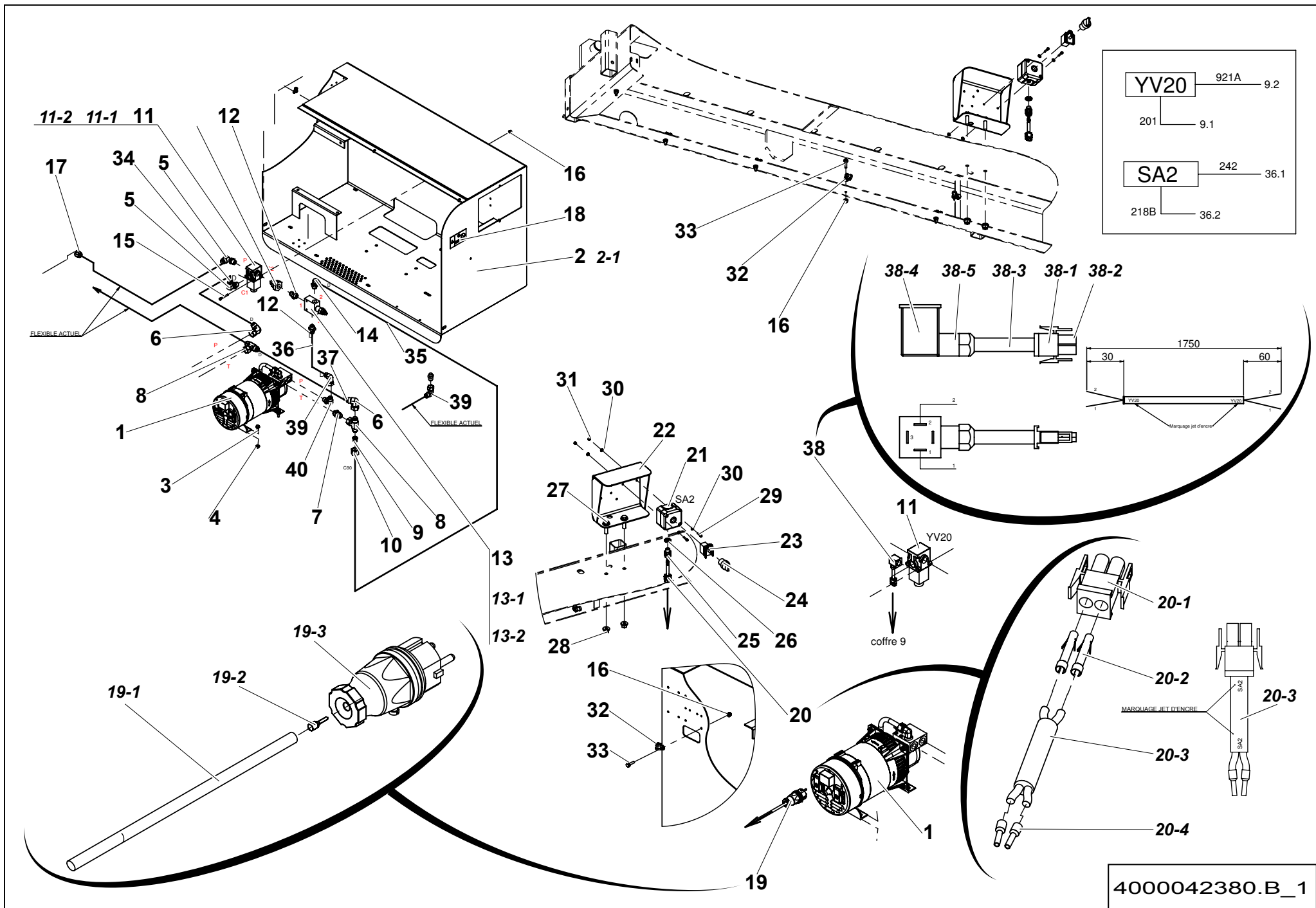
4000042380.B_1

**▲ KIT GÉNÉRATRICE
GENERATOR KIT**

230V - 50HZ - H12SX(L)

**◀ D-780.7
1/3 ▶**

Rep.	Désignation	Designation	Specification	Qty	Code	Up to / jusqu'à
1	GÉNÉRATRICE	GENERATOR	3.5KVA 230V 50HZ S021560	1	2901010680EU	
2	CAPOT TOLE	SHEET METAL COVER		1	4000042560	
2-1	<i>CAPOT COFFRE DROIT</i>	<i>RIGHT BOX COVER</i>		1	<i>196B165640</i>	
3	VIS H À EMBASE	FLANGE HEAD CAP SCREW	M8X30-22 CL. 8.8	4	2700101610	
4	ÉCROU H EMBASE	HEX FLANGE NUT	M8 CL.8	4	2700200300	
5	COUDE MÂLE	MALE EVEN BEND	BSPP1/2 - JIC1+1/16 -12 90° JIC	2	2369132210	
6	COUDE ORIENTABLE	ADJUSTABLE BEND	1+1/16 - 12 90° JIC	2	2369135180	
7	UNION MÂLE	MALE UNION	BSPP1 2 JIC 1 1 16 12 JIC	1	2369117190	
8	TÉ ÉGAL	EQUAL T-PIECE	1+1/16 - 12 JIC	2	2369155200	
9	RÉDUCTION	REDUCTION	1+1/16 -12 - 3/4 -16 M-F JIC	1	2369191270	
10	ÉCROU JIC	JIC NUT		1	2369192180	
11	DISTRIBUTEUR	POSITION VALVE	S020149	1	2503000240	
11-1	<i>BOBINE</i>	<i>COIL</i>		1	<i>2503001460</i>	
11-2	<i>DIVISEUR DE DÉBIT</i>	<i>FLOW DIVIDER</i>		1	<i>2503002440</i>	
12	UNION MÂLE	MALE UNION	BSPP 1/2 - JIC 7/8 - 14 JIC	2	2369110170	
13	VALVE DE PRIORITÉ	PRIORITY VALVE		1	4000042750	
13-1	<i>CARTOUCHE</i>	<i>CARTRIDGE</i>		1	<i>4000042760</i>	
13-2	<i>BLOC DE RACCORDEMENT</i>	<i>JUNCTION BLOCK</i>		1	<i>4000042770</i>	
14	COUDE MÂLE	MALE EVEN BEND	BSPP 1/2 -- JIC 3/4 - 16 90° JIC	1	2369132320	
15	VIS CHC	SOCKET CAP SCREW	M6X50-24 CL.8.8	2	2338231250	
16	ÉCROU EMBASE AUTOFREINÉ	FLANGE HEX LOCKNUT	M6 CL.8 ZB	9	2700200430	
17	COUDE ORIENTABLE	ADJUSTABLE BEND	1+1/16 - 12 135° JIC	1	2369136200	
18	GÉNÉRATRICE EMBARQUÉE	ONBOARD GENERATOR	ETIQUETTE / LABEL	1	3078149240	
19	RALLONGE FICHE	PLUG EXTENSION		1	4000043880	
19-1	<i>CÂBLE</i>	<i>CABLE</i>	<i>3 X 2.5MM</i>	1	<i>2440315790</i>	
19-2	<i>EMBOUT CÂBLAGE</i>	<i>CABLING TIP</i>		3	<i>2440502260</i>	



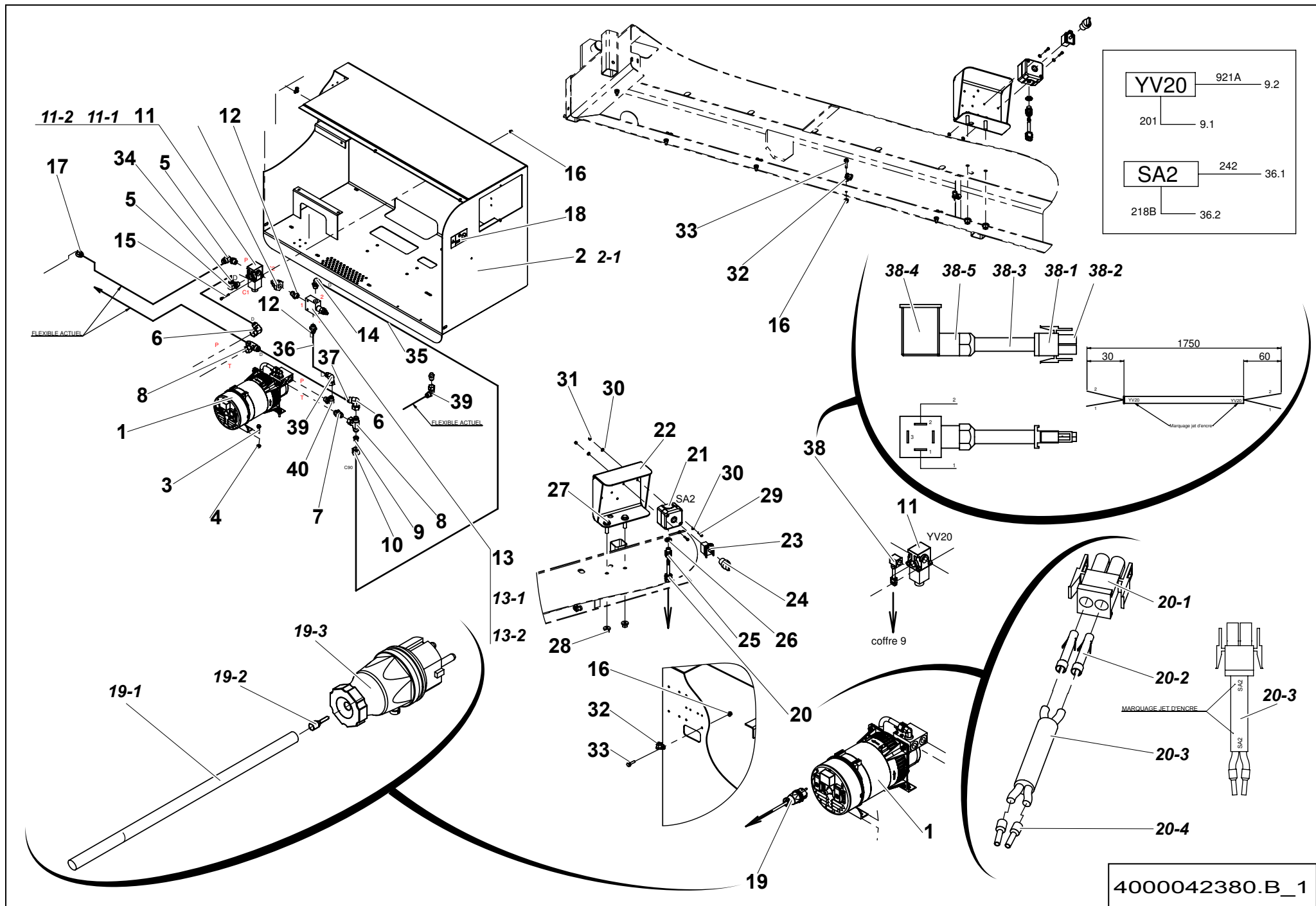
4000042380.B_1

**▲ KIT GÉNÉRATRICE
GENERATOR KIT**

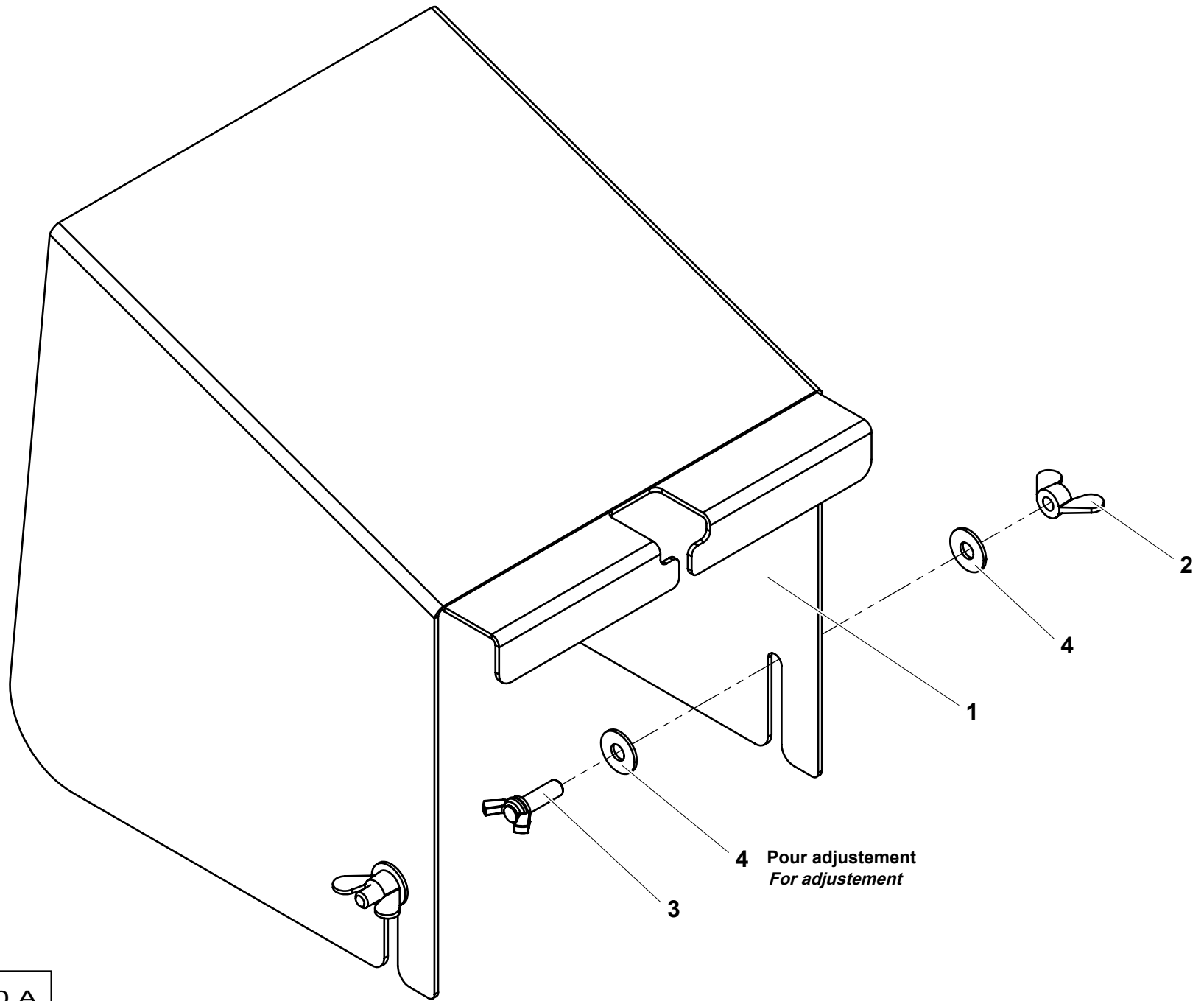
230V - 50HZ - H12SX(L)

**◀ D-780.7 ▶
2/3**

Rep.	Désignation	Designation	Specification	Qty	Code	Up to / jusqu'à
19-3	FICHE	PLUG	2P+T 220V 16A FR	1	2440603970	
20	FAISCEAU	LOOM	ON-OFF	1	4000043900	
20-1	CONNECTEUR	CONNECTOR	2 VOIES / WAYS	1	2440203330	
20-2	DOUILLE	PIN	1.5 ² -2.5 ² MNL	2	2440404030	
20-3	FIL	WIRE	2X1MM - S5074	21000 MM	2440311480	
20-4	EMBOUT DE CÂBLAGE	CABLING TIP	ROUGE / RED	2	2440502250	
21	BOÎTIER PLASTIQUE	PLASTIC CASE		1	4000043400	
22	SUPPORT PRISE	PLUG SOCKET SUPPORT		1	4000043370	
23	CORPS COMPLET	CONTACT BLOCK		1	2440314470	
24	BOUTON TOURNANT	ROTARY KNOB		1	2442009760	
25	PRESSE-ÉTOUPE	GLAND	PG9	1	2901001270	
26	CONTRE-ÉCROU	LOCK-NUT	PG9	1	2901001280	
27	VIS H À EMBASE	FLANGE HEAD CAP SCREW	M10X35-26 CL. 8.8	2	2700101660	
28	ÉCROU EMBASE AUTOFREINÉ	FLANGE HEX LOCKNUT	M10 CL.8 ZB	2	2700200450	
29	VIS CHC	SOCKET CAP SCREW	M4X20-20 CL.8.8	2	2308231190	
30	RONDELLE PLATE	ROUND HOLE WASHER	4.3 - 10 - 0.8 - CL.8.8	4	2351112030	
31	ÉCROU AUTOFREINÉ	SELF-LOCKED NUT	M4 CL. 8	2	2349221480	
32	COLLIER DE SERRAGE	TIGHTENING COLLAR	DIA8 X 15	7	2389001510	
33	VIS H À EMBASE	FLANGE HEAD CAP SCREW	M6X25-18 CL. 8.8	7	2700101560	
34	FLEXIBLE HYDRAULIQUE	HYDRAULIC HOSE	S5273 LG 740	1	2369072270	
35	FLEXIBLE HYDRAULIQUE	HYDRAULIC HOSE	DN12 D-C90 SP5240	1	2369073520	
36	FLEXIBLE HYDRAULIQUE	HYDRAULIC HOSE	SP.5043 LG 0,770	1	2369069290	
37	FLEXIBLE HYDRAULIQUE	HYDRAULIC HOSE	3/4" F/F LG 850	1	2369056320	
38	FAISCEAU	LOOM	FAISCEAU YV20	1	4000043890	
38-1	CONNECTEUR	CONNECTOR	2 VOIES / WAYS	1	2440203330	
38-2	DOUILLE	PIN	1.5 ² -2.5 ² MNL	2	2440404030	



4000042380.B_1

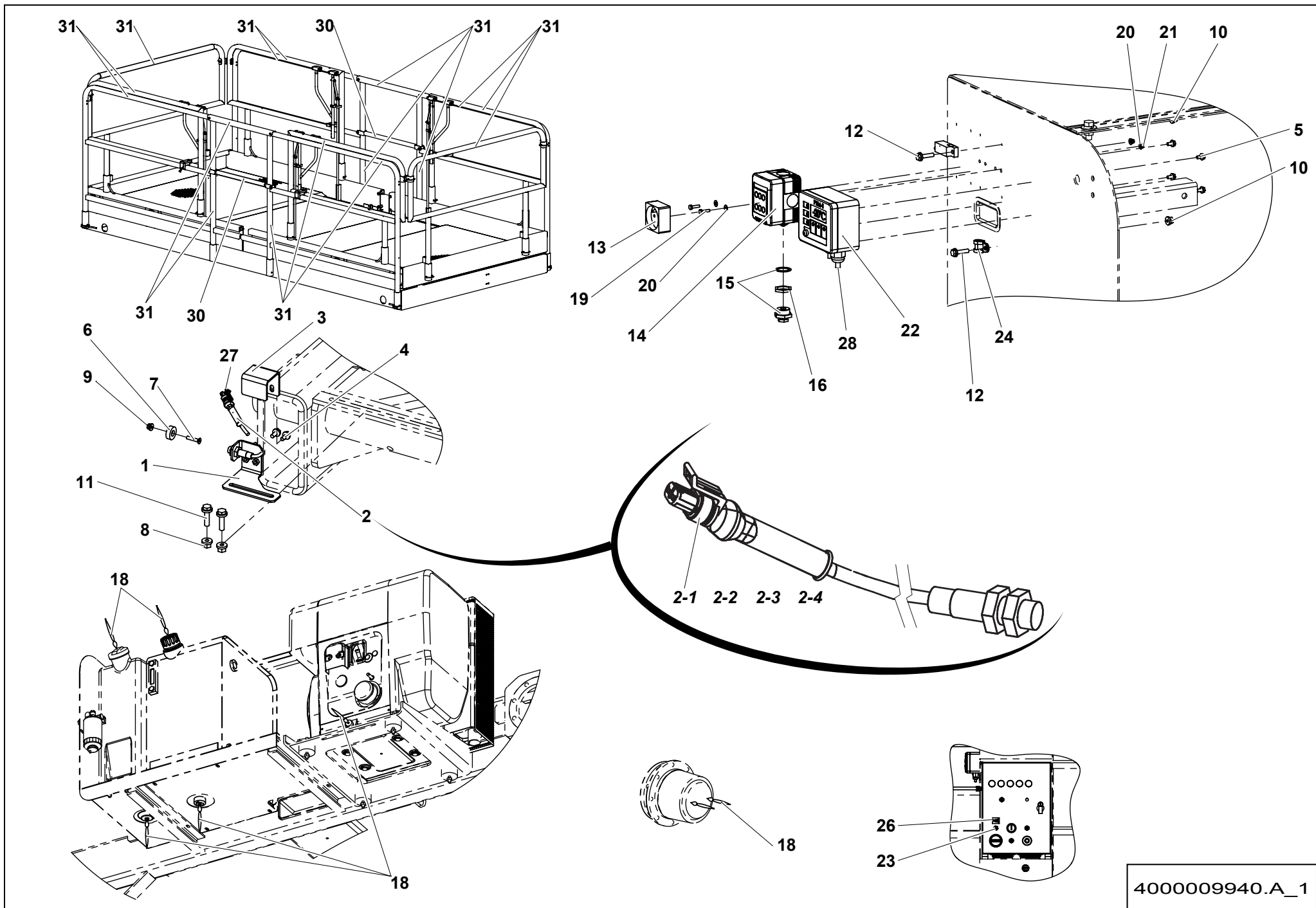


4000006520.A

**▲ CAPOT DE PROTECTION
PROTECTIVE HOOD**

**D-
800.1** ▲

Rep.	Désignation	Designation	Specification	Qty	Code	Up to / jusqu'à
1	CAPOT POLYESTER	POLYESTER COVER		1	4000006530	
2	ÉCROU À OREILLES	WING NUT	M10 CL.8 ZB	2	2345221090	
3	VIS À OREILLES	WING SCREW	M10X30-30 CL.8.8	2	2330003320	
4	RONDELLE PLATE	ROUND HOLE WASHER	10.5 - 27 - 2 - CL.8.8	4	2351113090	



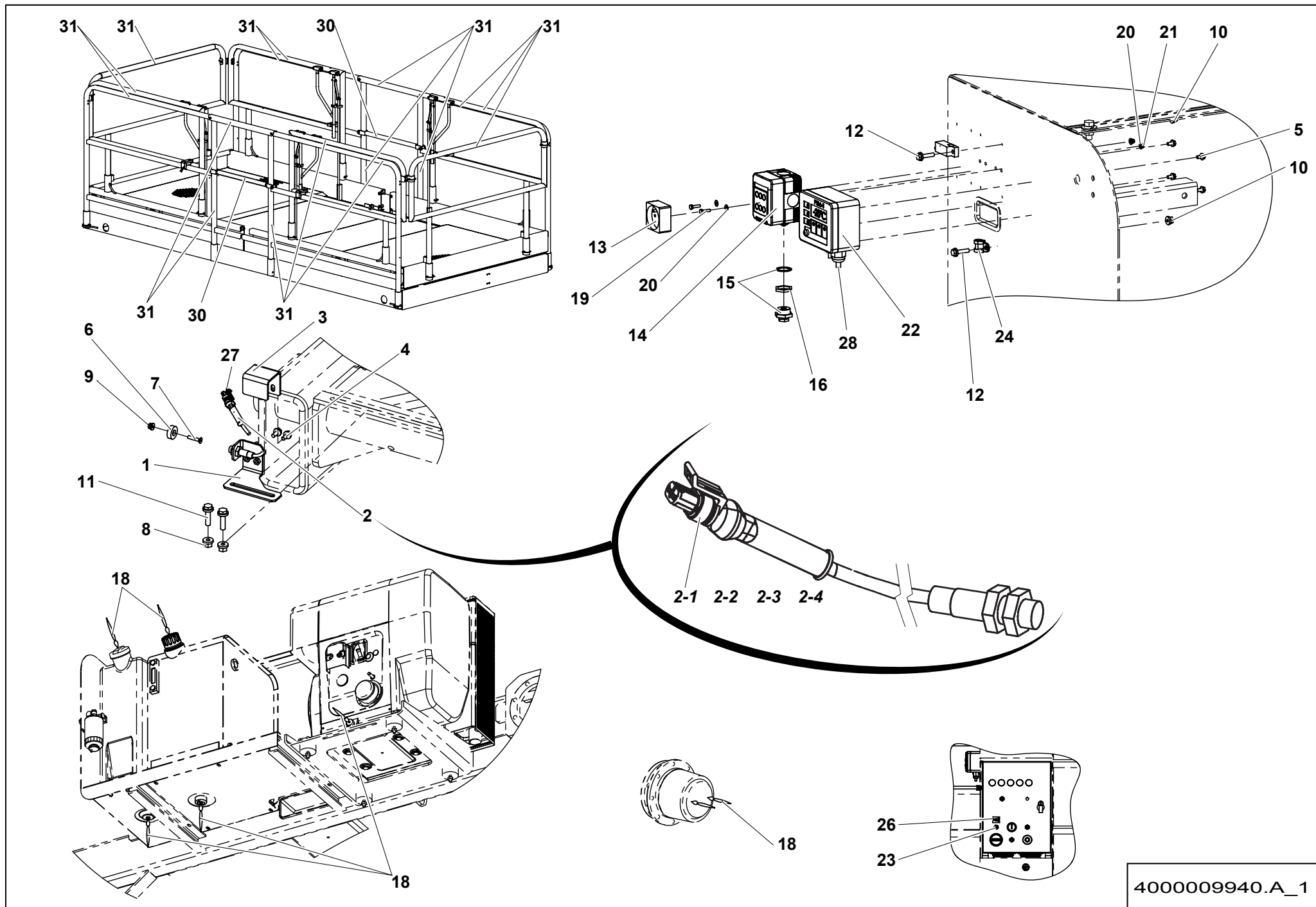
4000009940.A_1

**▲ OPTION RUSSIE ET UKRAINE
RUSSIA AND UKRAINE OPTION**

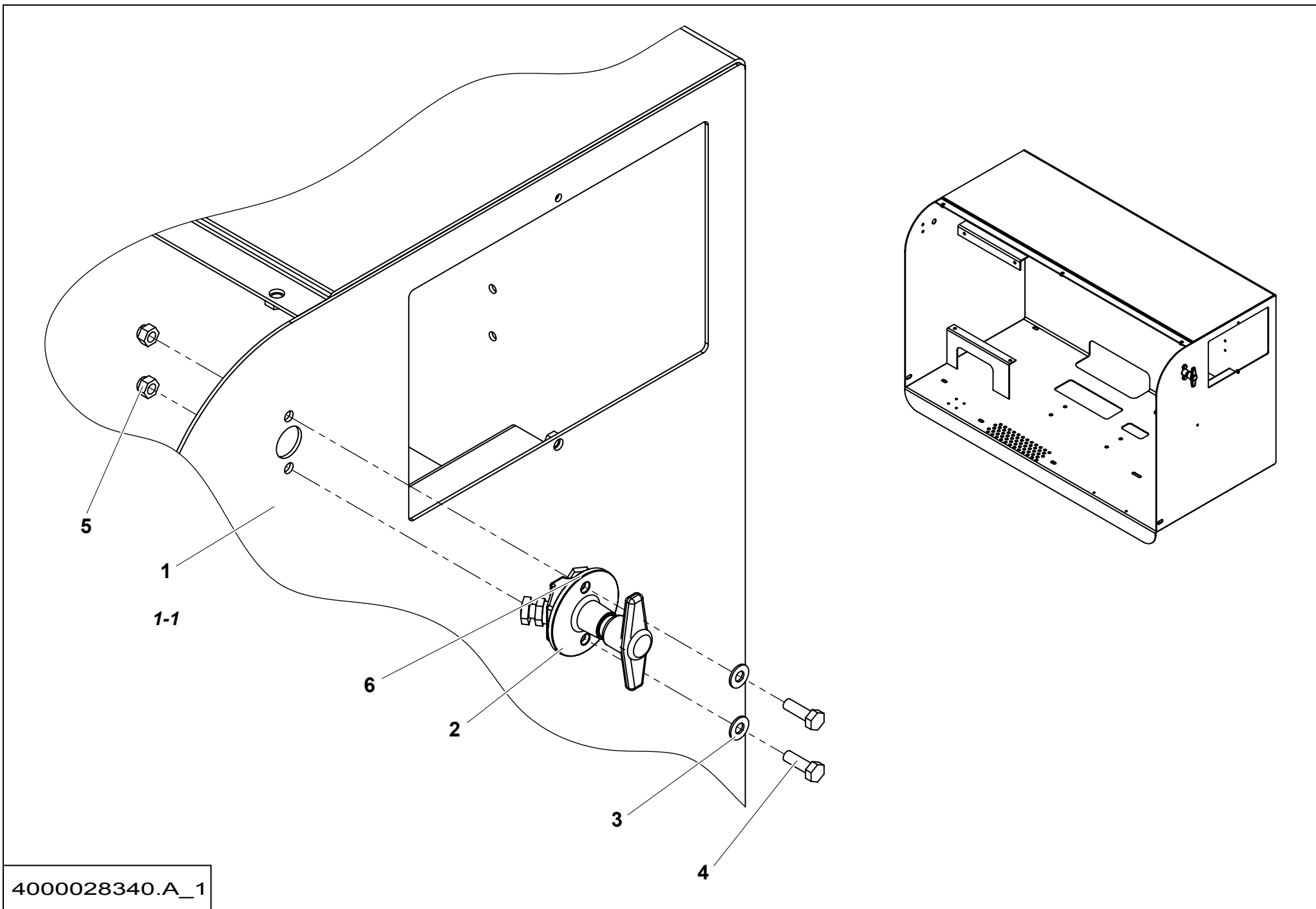
H12/15SX(L)

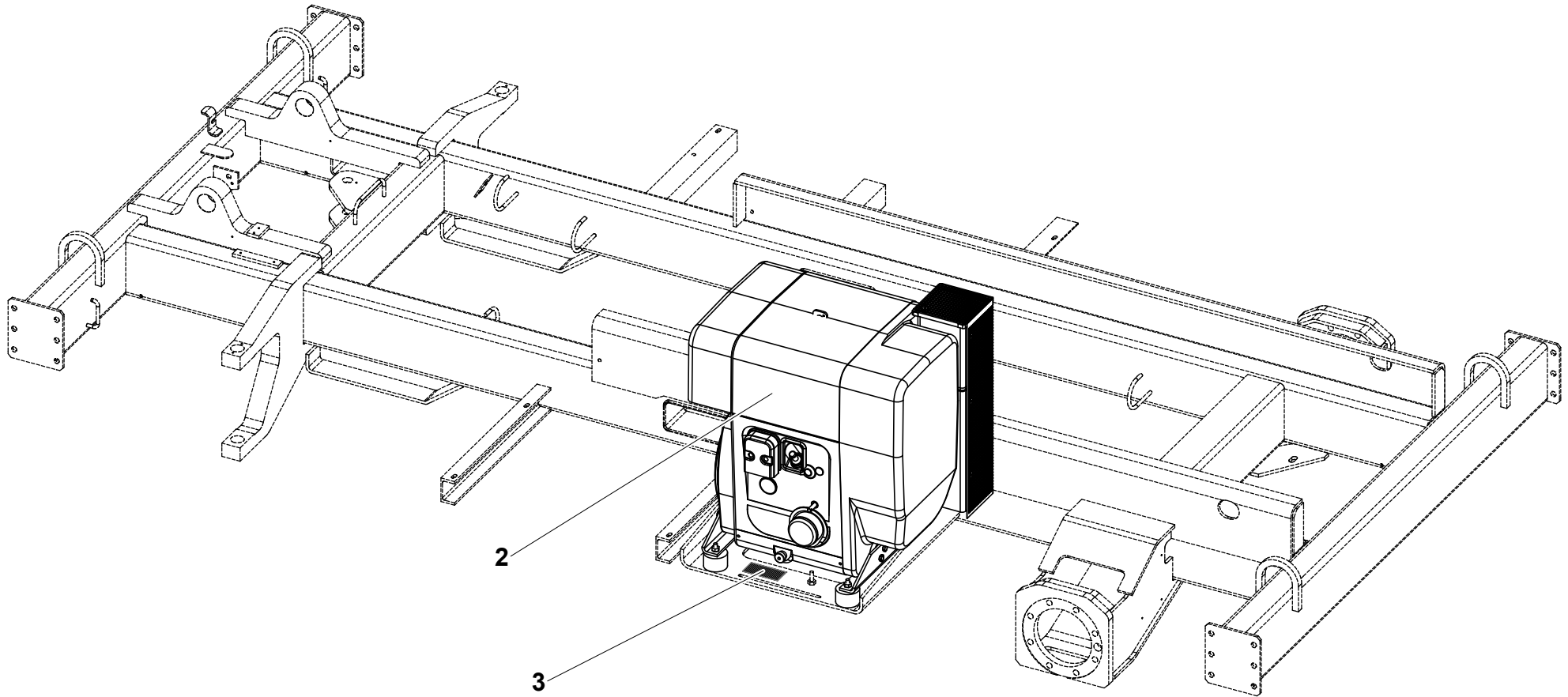
**◀ D-800.2
1/2 ▶**

Rep.	Désignation	Designation	Specification	Qty	Code	Up to / jusqu'à
1	TÔLE SUPPORT	SHEET METAL SUPPORT		1	4000009960	
2	DÉTECTEUR DE PROXIMITÉ	PROXIMITY DETECTOR		1	2901001850	
2-1	COSSE	LUG	FEMELLE / FEMALE	1	2901000820	
2-2	RÉDUCTEUR PRESSE ETOUPE	REDUCER GLAND		1	2901001810	
2-3	CACHE COSSE	TERMINAL COVER	2 VOIES / WAYS	1	2901001820	
2-4	CONNECTEUR	CONNECTOR	MALE 2 VOIES / WAYS	1	2901013820	
3	TOLE PROTECTION CAPTEUR	SENSOR PROTECTION		1	4000009970	
4	VIS SPECIFIQUE	SPECIAL SCREWS	M6X16 CL.8.8 ZB S021325	2	2700101850	
5	VIS SPECIALE	SPECIAL SCREW	M5X10 CL.8.8 ZB	4	2700101840	
6	AIMANT	MAGNET		1	2420105120	
7	VIS FHC	FLAT SOCKET SCREW	M5X25-25 CL.10.9	1	2303329080	
8	ÉCROU EMBASE AUTOFREINÉ	FLANGE HEX LOCKNUT	M8 CL.8 ZB	2	2700200440	
9	ÉCROU EMBASE AUTOFREINÉ	FLANGE HEX LOCKNUT	M5 CL.8 ZB	1	2700200420	
10	ÉCROU EMBASE AUTOFREINÉ	FLANGE HEX LOCKNUT	M6 CL.8 ZB	2	2700200430	
11	VIS H À EMBASE	FLANGE HEAD CAP SCREW	M8X30-22 CL. 8.8	2	2700101610	
12	VIS H À EMBASE	FLANGE HEAD CAP SCREW	M6X25-18 CL. 8.8	2	2700101560	
13	PRISE	PLUG SOCKET	2P+T-16A	1	2441605060	
14	BOÎTIER PLASTIQUE	PLASTIC CASE		1	2440203650	
15	PRESSE-ETOUPE	GLAND	16/9	1	2441613020	
16	CONTRE-ÉCROU	LOCK NUT		1	2420302030	
18	FORFAIT PEINTURE	PAINTING PACKAGE	ROUGE / RED	1	2820307510	
19	VIS H	CAP SCREW	M4X16-16 CL.8.8	2	2301231210	
20	RONDELLE PLATE	ROUND HOLE WASHER	4.3 - 10 - 0.8 - CL.8.8	4	2351112030	
21	ÉCROU AUTOFREINÉ	SELF-LOCKED NUT	M4 CL. 8	2	2349221480	
22	RELAIS SONDE	PROBE RELAY	-20+40	1	2901011670	
23	INTER. UNIPOLAIRE LEVIER	SINGLE-POLE TOGGLE SWITCH		1	2440901640	



4000009940.A_1





EMISSION CONTROL INFORMATION

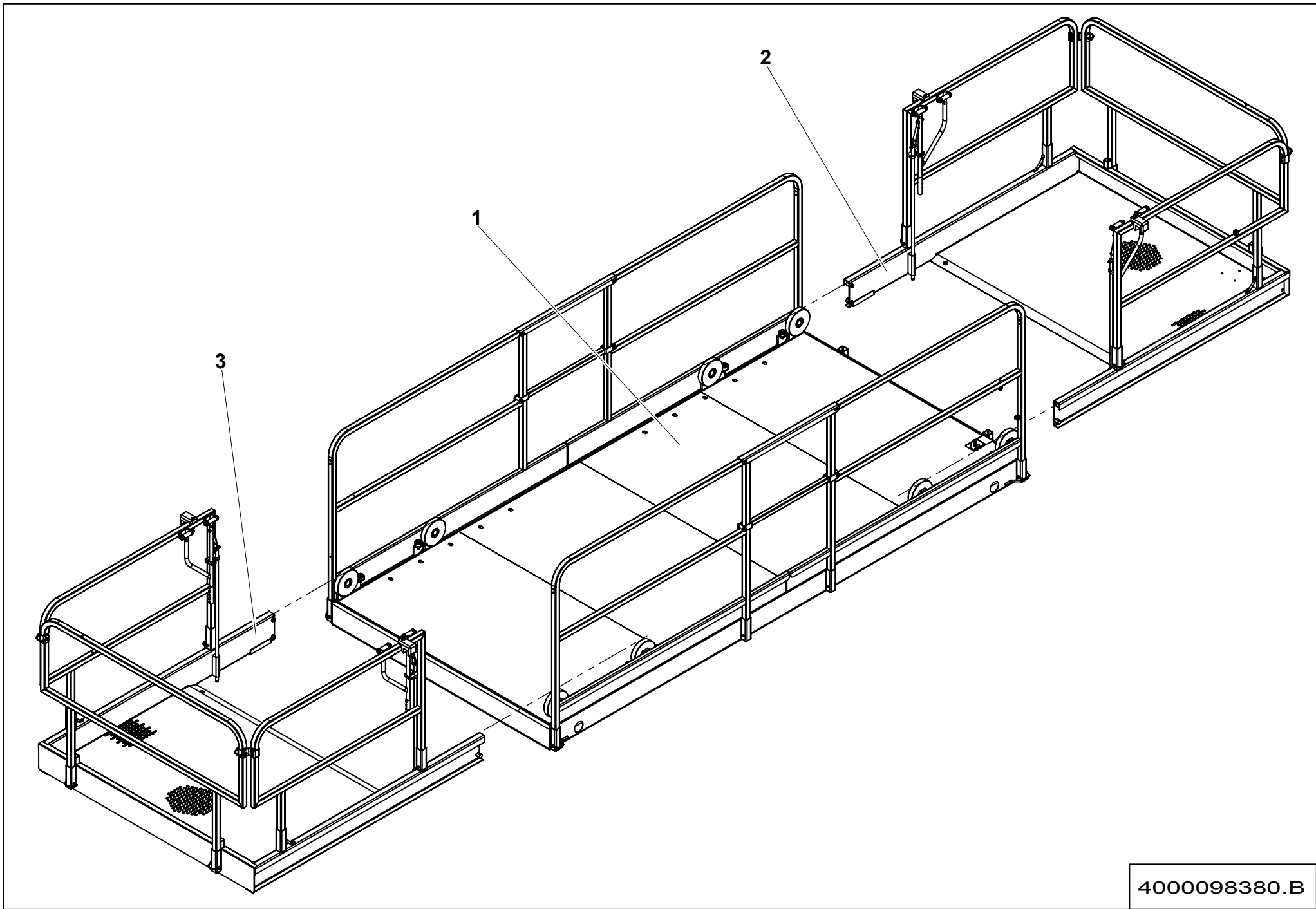
Haulotte 
GROUP

HAULOTTE GROUP
 Must relate to North America model designation
 Haulotte N.A. Services
 Service@haulotte.com
 www.haulotte-usa.com
 1-800-537-0540

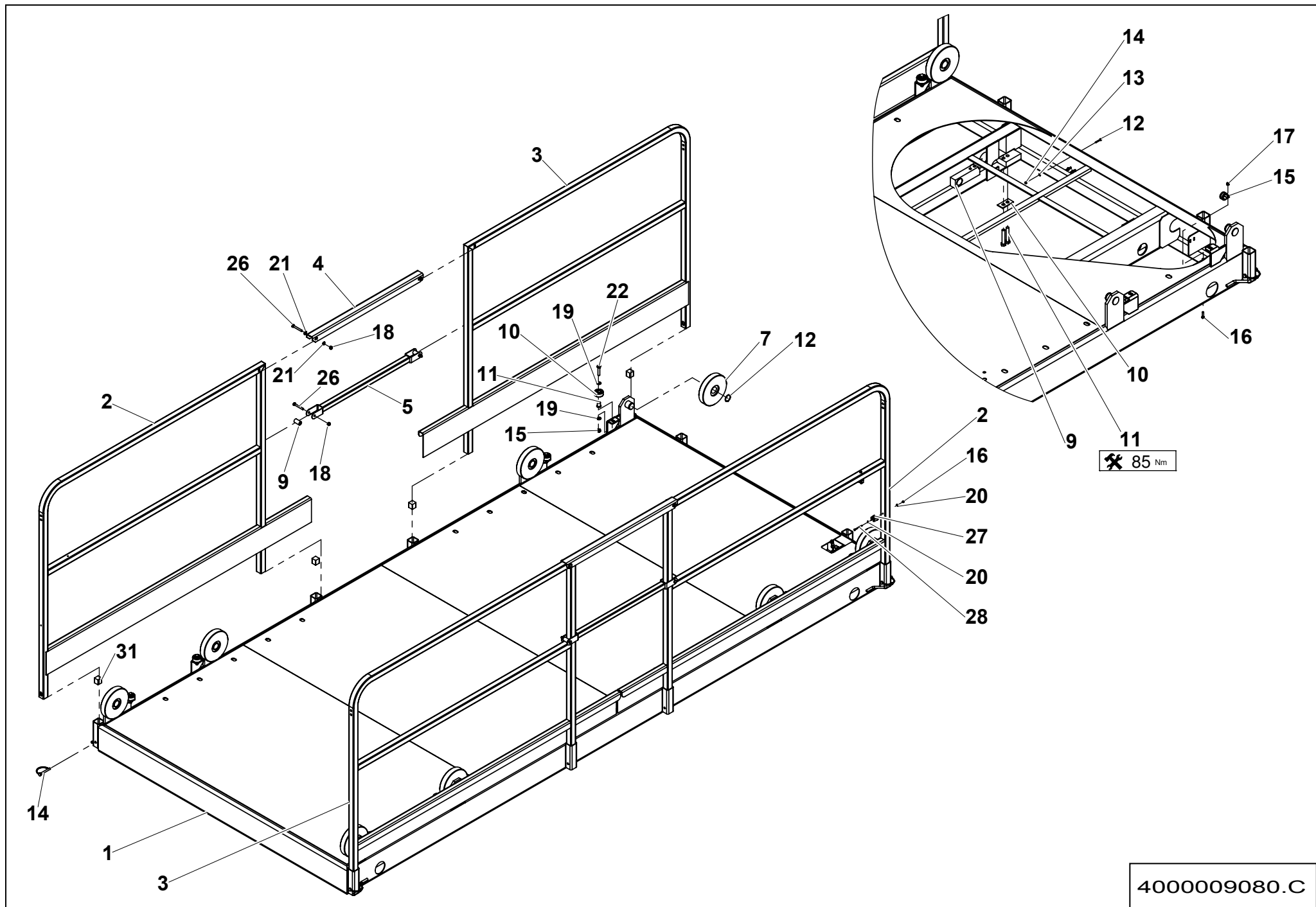
**THIS EQUIPMENT HAS AN ENGINE THAT MEETS
 U.S. EPA 40 CFR 1039.625 AND CALIFORNIA
 TITLE 13 CCR 2423 (d) EMISSION STANDARDS**

4000098390 12

4000098390.A_1



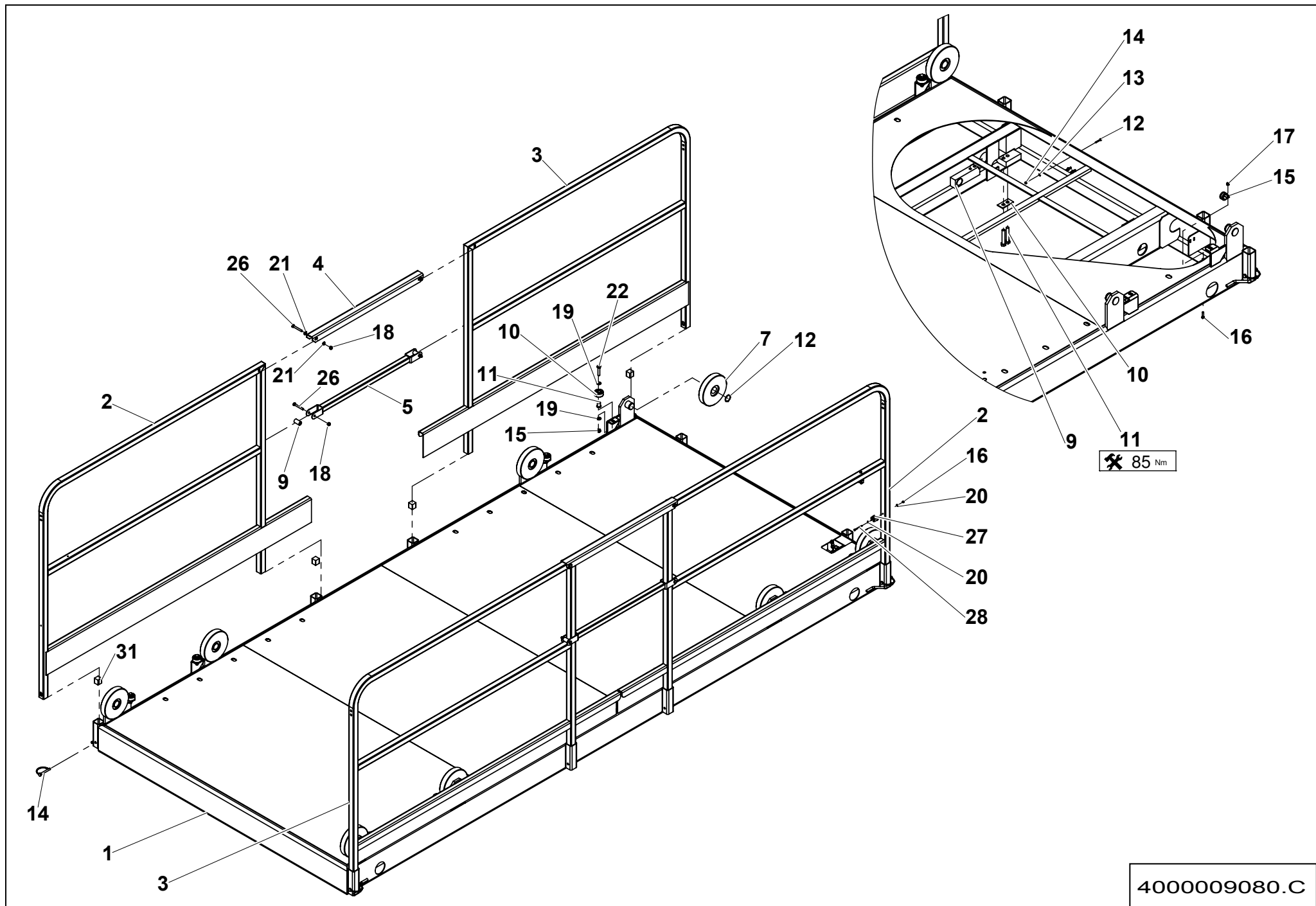
4000098380.B

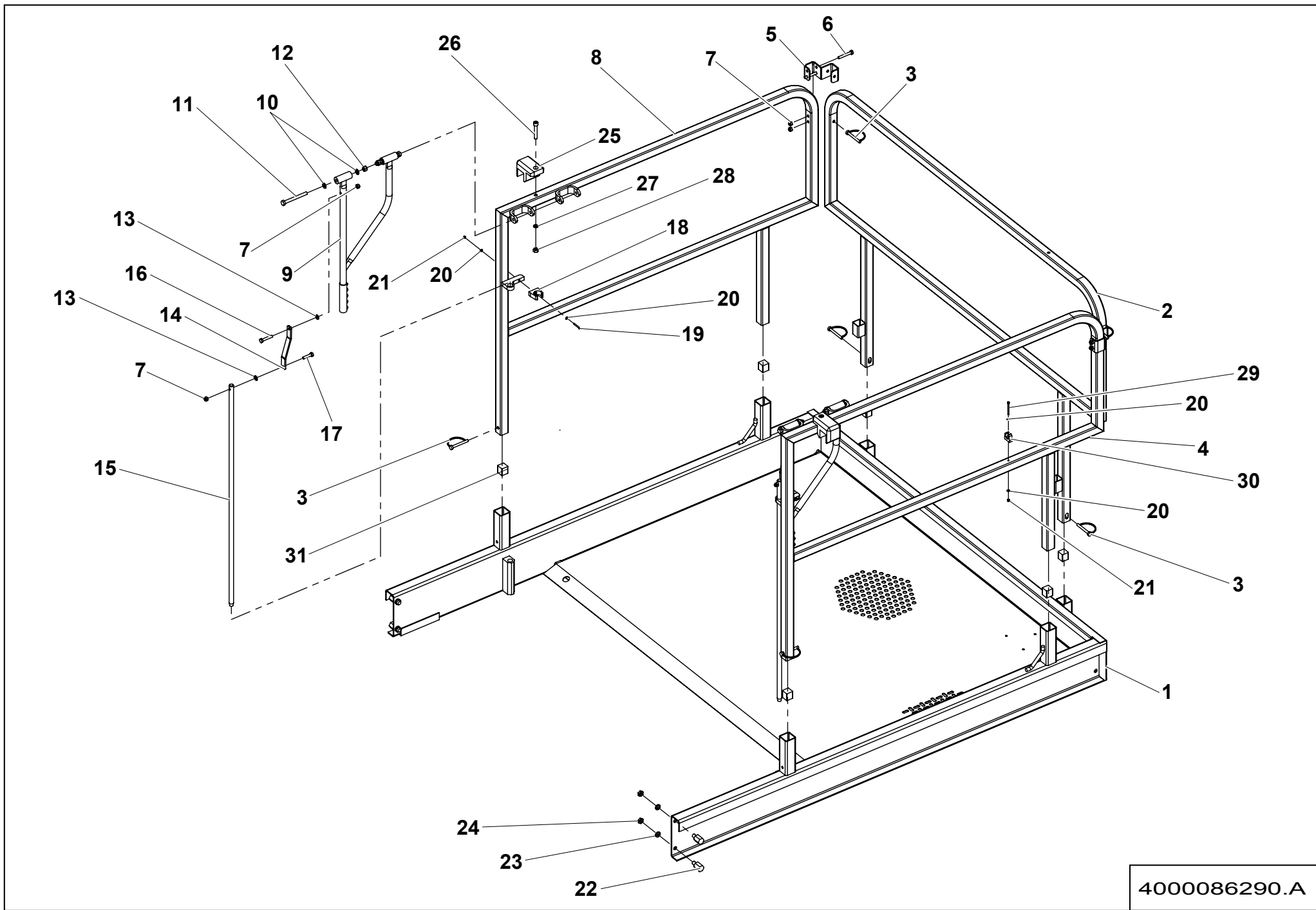


▲ ENSEMBLE PLATEFORME PLATFORM UNIT

◀ D-800.5-
1
1/2 ▶

Rep.	Désignation	Designation	Specification	Qty	Code	Up to / jusqu'à
1	PLATEFORME	PLATFORM	5,90M	1	196P306080	
2	GARDE CORPS LATERAL DR	RIGHT SIDE GUARDRAIL		2	196B150680	
3	GARDE CORPS LATERAL GA	LEFT SIDE BARRIER		2	196B150690	
4	TÔLE GARDE CORPS	GUARDRAIL PLATE		2	196C139710	
5	COULISSEAU GARDE-CORPS	SLIDE PROTECTION		2	196C139720	
6	PLAQUETTE	PLATE		2	131P225830	
7	ROULETTE	CASTER	Ø172 X 32	8	196C139730	
8	BRIDE	FLANGE		2	4000007180	
9	GALET	ROLLER		4	196D158310	
10	GALET	ROLLER		8	196D160350	
11	DOUILLE	PIN		8	196D160360	
12	ANNEAU ÉLASTIQUE EXTER	EXTER RETAINING RING	35 X 1.5	8	2472001120	
13	COLLIER DE SERRAGE	TIGHTENING COLLAR	DIA 27 X 15	1	2389003460	
14	CLIPS	CLIPS	ZB	4	2352312430	
15	ÉCROU AUTOFREINÉ	SELF-LOCKED NUT	M10 CL. 8	8	2349221510	
16	ÉCROU AUTOFREINÉ	SELF-LOCKED NUT	M4 CL. 8	8	2349221480	
17	ÉCROU AUTOFREINÉ	SELF-LOCKED NUT	M6 CL. 8	1	2349221490	
18	ÉCROU AUTOFREINÉ	SELF-LOCKED NUT	M8 CL. 8	8	2349221500	
19	RONDELLE PLATE	ROUND HOLE WASHER	10.5 - 22 - 2 - CL.8.8	16	2351112090	
20	RONDELLE PLATE	ROUND HOLE WASHER	4.3 - 10 - 0.8 - CL.8.8	12	2351112030	
21	RONDELLE PLATE	ROUND HOLE WASHER	8.4 - 18 - 1.5 - CL.8.8	8	2351112070	
22	VIS H	CAP SCREW	M10X50-26 CL.8.8	8	2301231800	
23	VIS H	CAP SCREW	M12X70-70 CL.8.8	4	2331231830	
24	VIS H	CAP SCREW	M4X30-30 CL.8.8	4	2331231140	
25	VIS H	CAP SCREW	M6X25-25 CL.8.8	1	2331231340	
26	VIS H	CAP SCREW	M8X60-22 CL.8.8	8	2301231710	

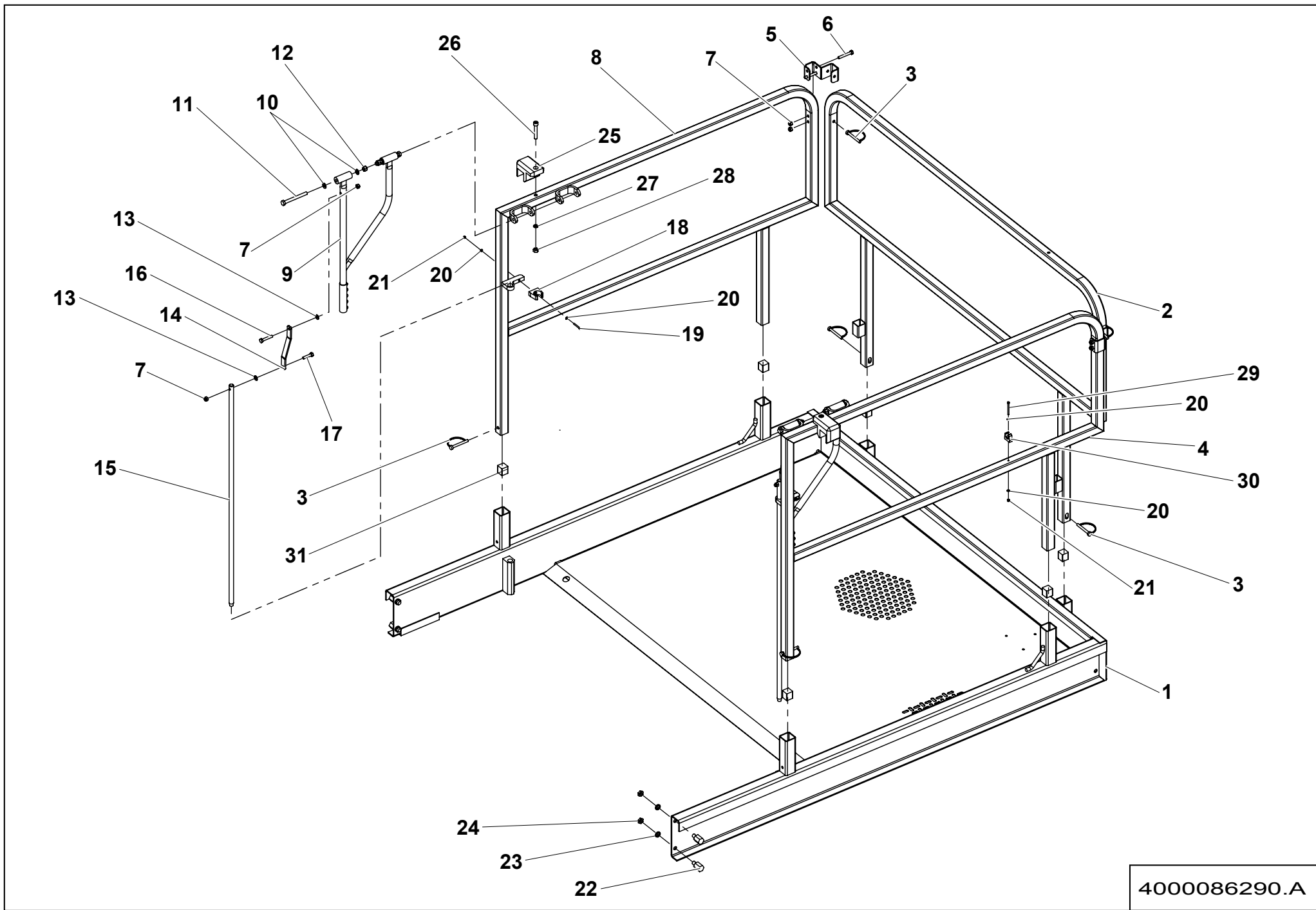




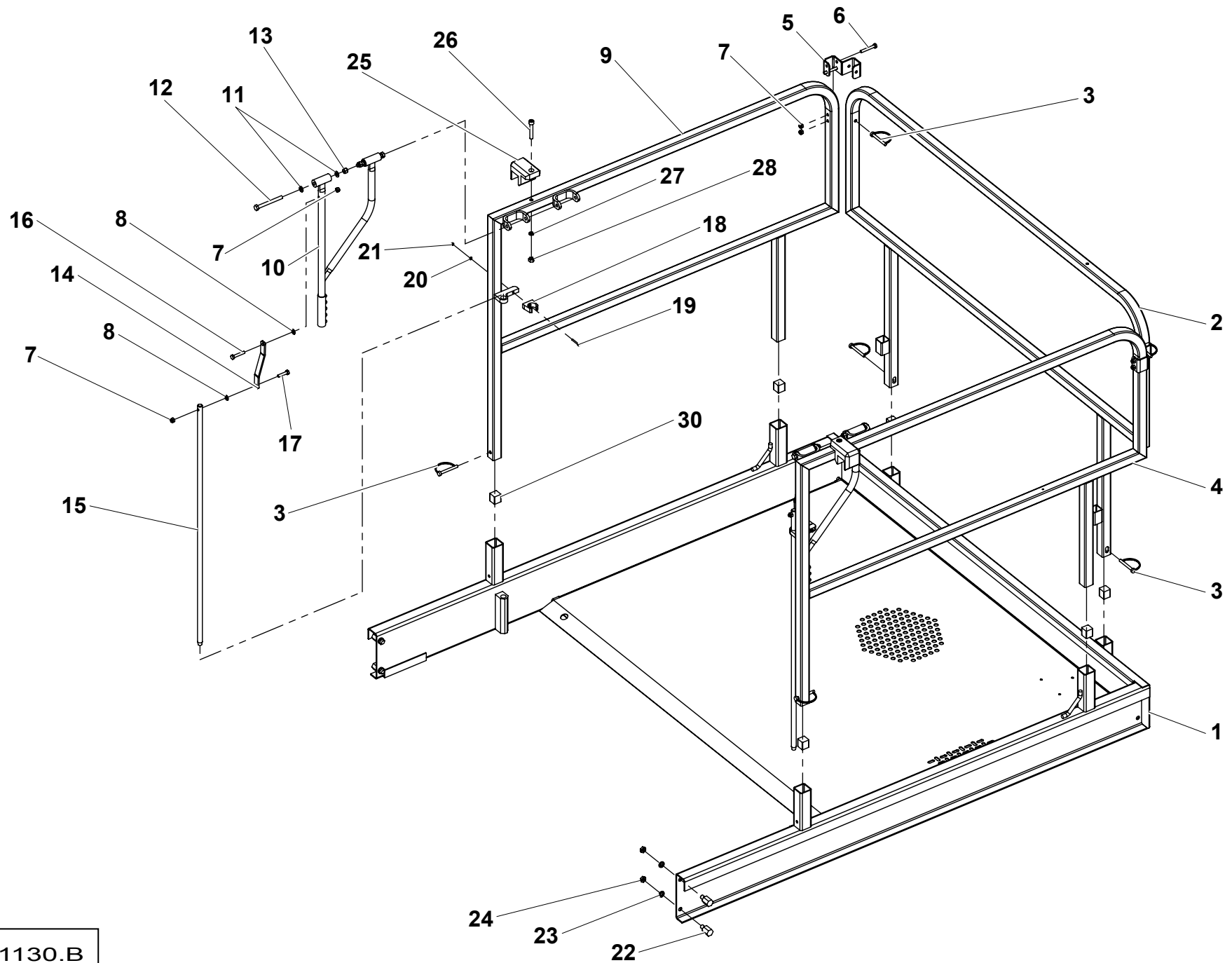
**▲ EXTENSION AVANT
FRONT EXTENSION**

**D-800.5-
2
1/2**

Rep.	Désignation	Designation	Specification	Qty	Code	Up to / jusqu'à
1	EXTENSION PLANCHER	FLOORING EXTENSION		1	196A141530	
2	GARDE CORPS FRONTAL EXTE	FRONT EXTENSION GUARDRAIL		1	196B150620	
3	CLIPS	CLIPS	ZB	6	2352312430	
4	GARDE CORPS LATERAL DR	RIGHT SIDE GUARDRAIL		1	196B150650	
5	FIXATION GARDE CORPS	GUARDRAIL ATTACHEMENT DEVICE		2	196C139690	
6	VIS H	CAP SCREW	M8X55-55 CL.8.8	4	2331235500	
7	ÉCROU AUTOFREINÉ	SELF-LOCKED NUT	M8 CL. 8	8	2349221500	
8	GARDE CORPS LATERAL GA	LEFT SIDE BARRIER		1	196B150640	
9	POIGNÉE EXTENSION	EXTENSION HANDLE		2	196C139680	
10	RONDELLE	WASHER	PA 6.6 22X10.2X2	8	2351115290	
11	VIS H	CAP SCREW	M10X100-26 CL.8.8	4	2301231890	
12	ÉCROU AUTOFREINÉ	SELF-LOCKED NUT	M10 CL. 8	4	2349221510	
13	RONDELLE PLATE	ROUND HOLE WASHER	8.4 - 18 - 1.5 - CL.8.8	4	2351112070	
14	PATTE DE FIXATION	RETAINING BRACKET		2	196C139700	
15	TRINGLE POIGNÉE EXTEN.	HANDLE EXTENSION ROD		2	196D157390	
16	VIS H	CAP SCREW	M8X45-22 CL.8.8	2	2301231680	
17	VIS H	CAP SCREW	M8X35-22 CL.8.8	2	2301231660	
18	COLLIER DE SERRAGE	TIGHTENING COLLAR	DIA 28 POLYP21	2	2389003090	
19	VIS CHC	SOCKET CAP SCREW	M4X35-20 CL.8.8	2	2308231220	
20	RONDELLE PLATE	ROUND HOLE WASHER	4.3 - 10 - 0.8 - CL.8.8	6	2351112030	
21	ÉCROU AUTOFREINÉ	SELF-LOCKED NUT	M4 CL. 8	3	2349221480	
22	BUTÉE	STOP		4	196D157400	
23	RONDELLE ÉLASTIQUE	SPRING WASHER	W 12	4	2351201100	
24	ÉCROU BAS	THIN NUT	HM M12 CL.4	4	2341222050	
25	GUIDE GARDE CORPS	GUARDRAIL GUIDE		2	196C141970	
26	VIS CHC	SOCKET CAP SCREW	M10X60-32 CL.8.8	2	2308231960	



4000086290.A

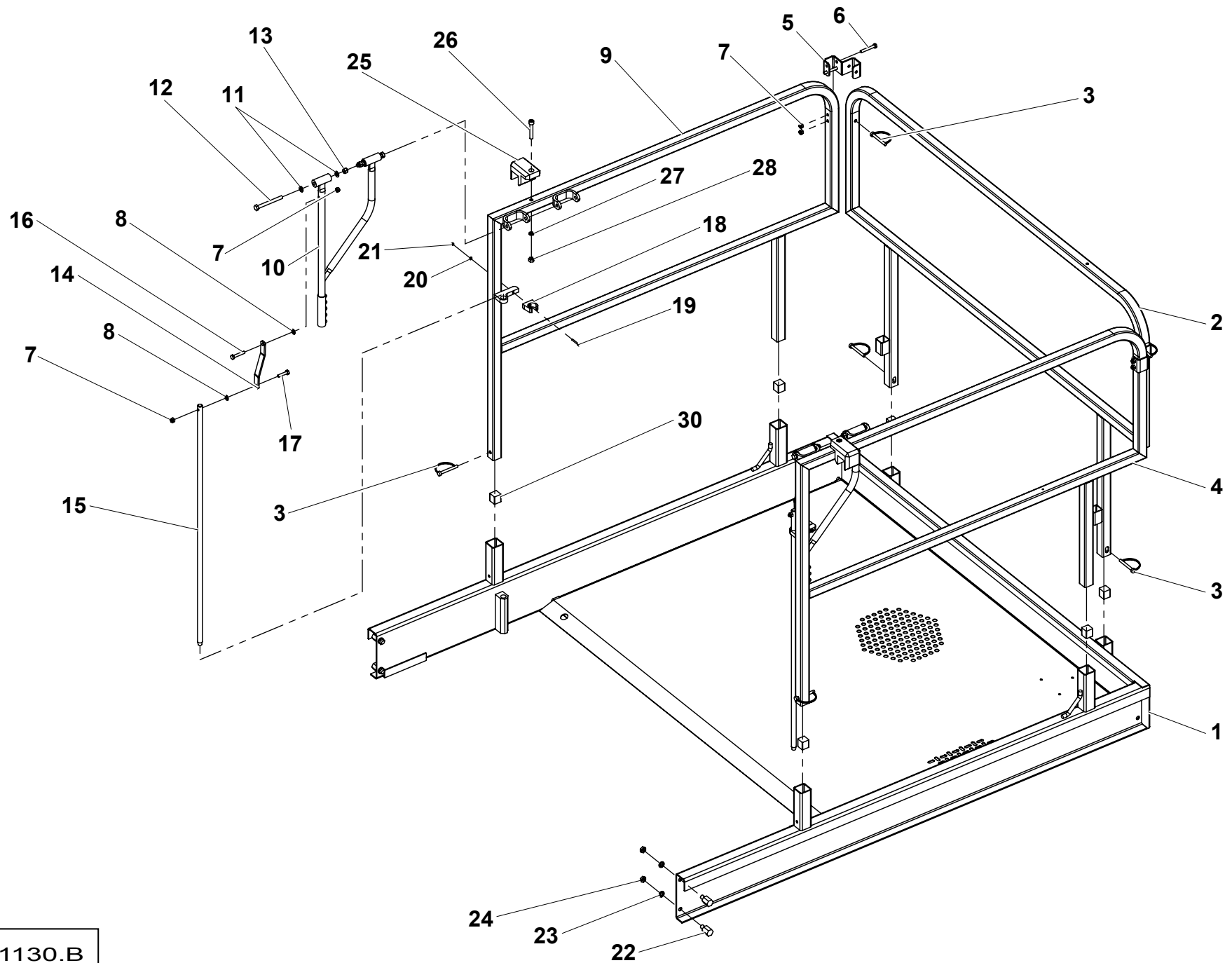


196P311130.B

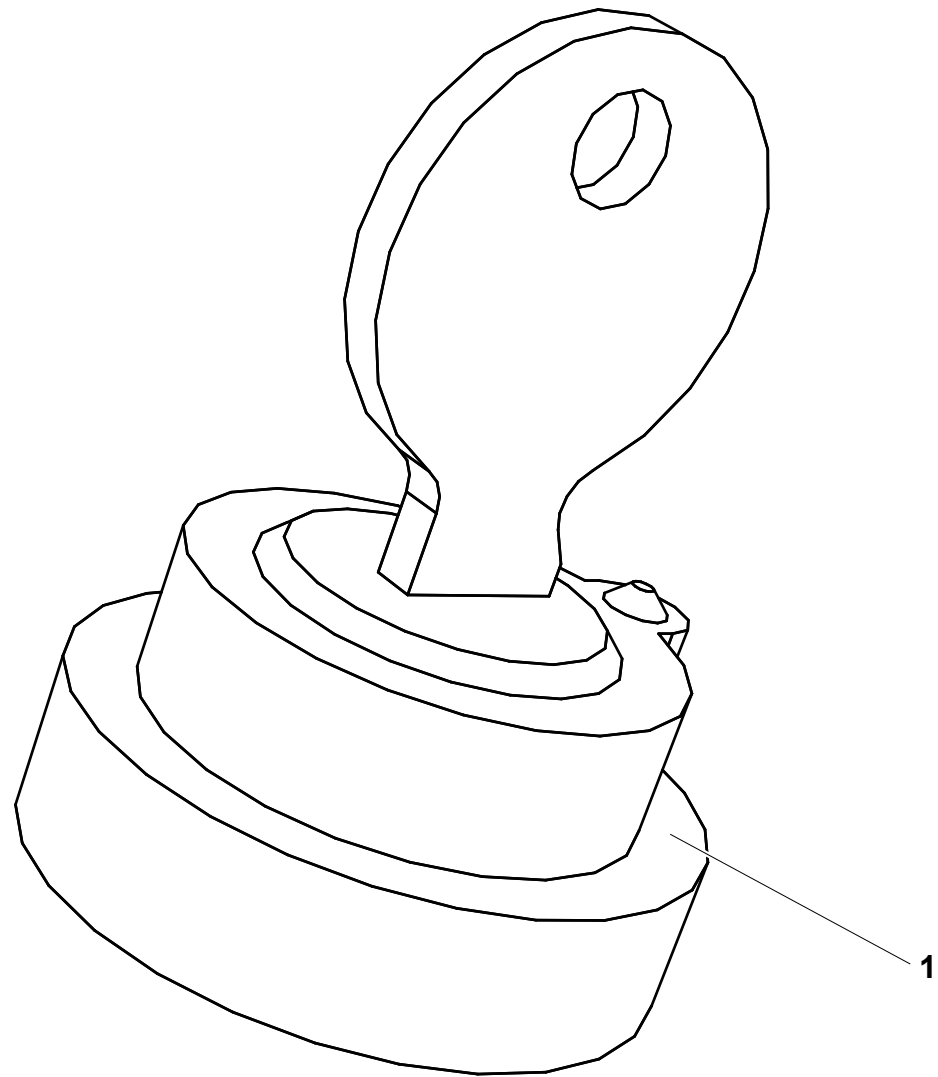
**▲ EXTENSION ARRIÈRE
REAR EXTENSION**

**D-800.5-
3
1/2**

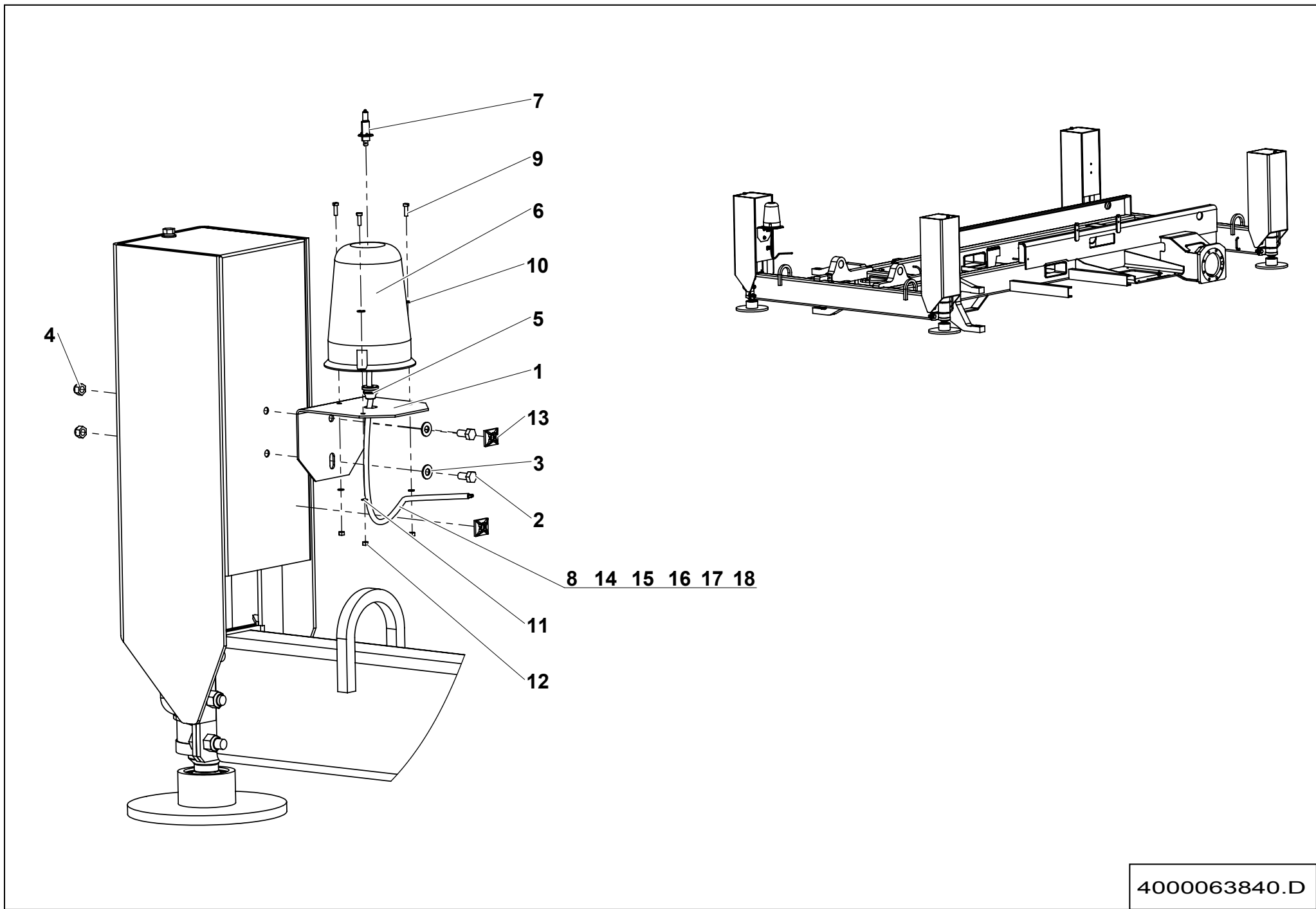
Rep.	Désignation	Designation	Specification	Qty	Code	Up to / jusqu'à
1	EXTENSION PLANCHER	FLOORING EXTENSION		1	196A141530	
2	GARDE CORPS FRONTAL EXTE	FRONT EXTENSION GUARDRAIL		1	196B150620	
3	CLIPS	CLIPS	ZB	6	2352312430	
4	GARDE CORPS LATERAL DR	RIGHT SIDE GUARDRAIL		1	196B150650	
5	FIXATION GARDE CORPS	GUARDRAIL ATTACHEMENT DEVICE		2	196C139690	
6	VIS H	CAP SCREW	M8X55-55 CL.8.8	4	2331235500	
7	ÉCROU AUTOFREINÉ	SELF-LOCKED NUT	M8 CL. 8	8	2349221500	
8	RONDELLE PLATE	ROUND HOLE WASHER	8.4 - 18 - 1.5 - CL.8.8	4	2351112070	
9	GARDE CORPS LATERAL GA	LEFT SIDE BARRIER		1	196B150640	
10	POIGNÉE EXTENSION	EXTENSION HANDLE		2	196C139680	
10	RONDELLE	WASHER	PA 6.6 22X10.2X2	8	2351115290	
12	VIS H	CAP SCREW	M10X100-26 CL.8.8	4	2301231890	
13	ÉCROU AUTOFREINÉ	SELF-LOCKED NUT	M10 CL. 8	4	2349221510	
14	PATTE DE FIXATION	RETAINING BRACKET		2	196C139700	
15	TRINGLE POIGNÉE EXTEN.	HANDLE EXTENSION ROD		2	196D157390	
16	VIS H	CAP SCREW	M8X45-22 CL.8.8	2	2301231680	
17	VIS H	CAP SCREW	M8X35-22 CL.8.8	2	2301231660	
18	COLLIER DE SERRAGE	TIGHTENING COLLAR	DIA 28 POLYP21	2	2389003090	
19	VIS CHC	SOCKET CAP SCREW	M4X35-20 CL.8.8	2	2308231220	
20	RONDELLE PLATE	ROUND HOLE WASHER	4.3 - 10 - 0.8 - CL.8.8	2	2351112030	
21	ÉCROU AUTOFREINÉ	SELF-LOCKED NUT	M4 CL. 8	2	2349221480	
22	BUTÉE	STOP		4	196D157400	
23	RONDELLE ÉLASTIQUE	SPRING WASHER	W 12	4	2351201100	
24	ÉCROU BAS	THIN NUT	HM M12 CL.4	4	2341222050	
25	GUIDE GARDE CORPS	GUARDRAIL GUIDE		2	196C141970	
26	VIS CHC	SOCKET CAP SCREW	M10X60-32 CL.8.8	2	2308231960	



196P311130.B



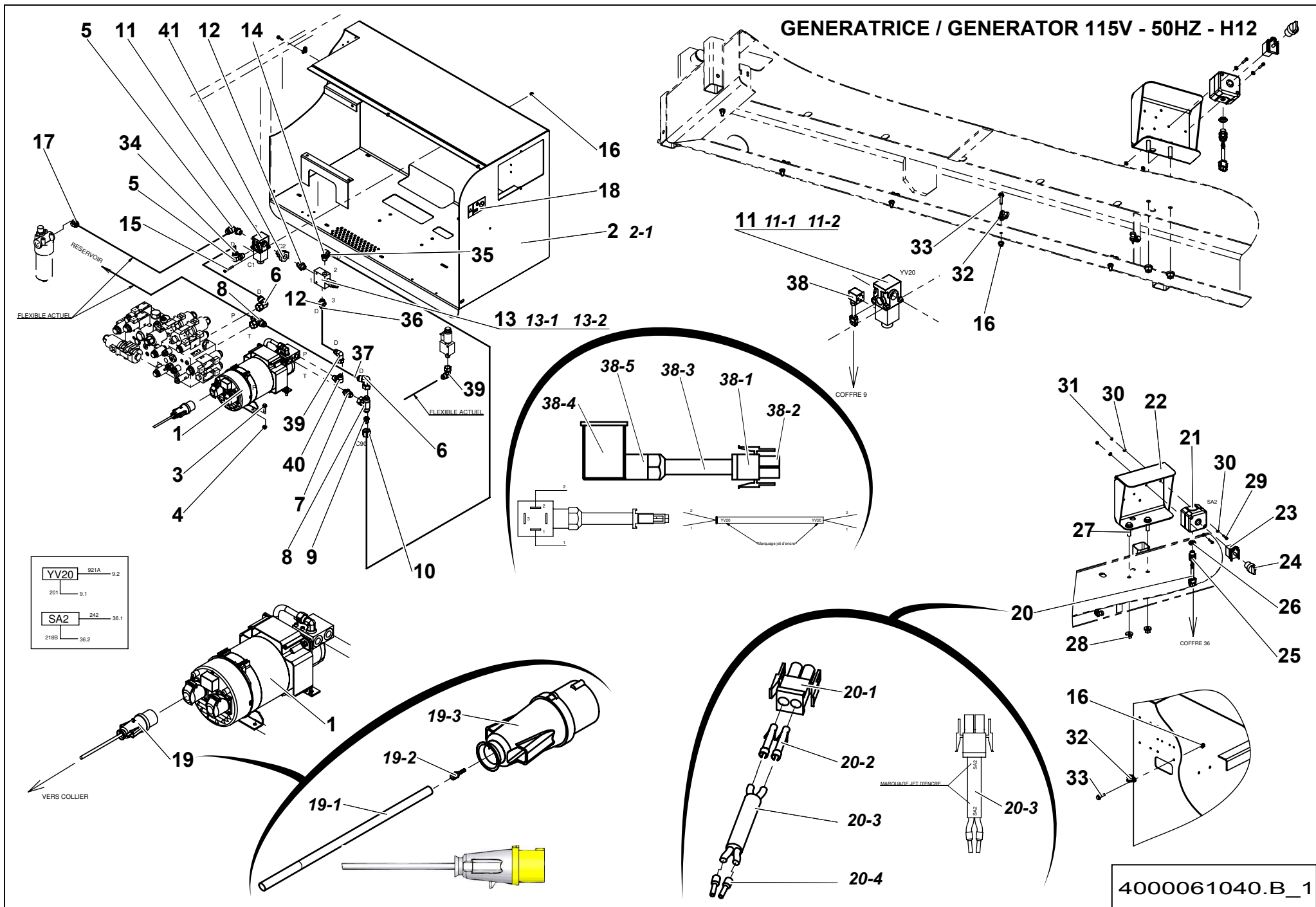
4000097870.A



**▲ GYROPHARE
FLASHING BEACON**

**◀ D-
800.7 ▶**

Rep.	Désignation	Designation	Specification	Qty	Code	Up to / jusqu'à
1	TOLE SUPPORT	SHEET METAL SUPPORT	GYROPHARE	1	4000062280	
2	VIS H	CAP SCREW	M10X20-20 CL.8.8	2	2331231520	
3	RONDELLE PLATE	ROUND HOLE WASHER	10.5 - 22 - 2 - CL.8.8	2	2351112090	
4	ÉCROU AUTOFREINÉ	SELF-LOCKED NUT	M10 CL. 8	2	2349221510	
5	PASSE-FIL	GROMMET		1	4000063560	
6	GYROPHARE	FLASHING BEACON		1	2440601310	
7	LAMPE	LAMP	H1 12V 55W	1	2441201060	
8	CÂBLE	CABLE	2X1MM	6M	2440311480	
9	VIS	SCREW	CS M5X16 CL. 4.8 ZB	3	2306329080	
10	RONDELLE PLATE	ROUND HOLE WASHER	5.3 - 12 - 1 - CL.8.8	3	2351112040	
11	RONDELLE DENT EXTÉRIEUR	OVERLAP TOOTH WASHER	5.3 - 9.2 - 1 - CL.8.8	3	2351301060	
12	ÉCROU H	HEX NUT	M5 CL. 8	3	2341221040	
13	SOCLE ADHESIF	ADHESIVE BASE	29X29	2	2441904220	
14	COSSE DOUILLE CYLINDRIQUE	CYLINDRIC PIN LUG		2	2440305560	
15	COSSE	LUG	Ø4 ROUGE / RED	2	2440305570	
16	INTER. UNIPOLAIRE LEVIER	SINGLE-POLE TOGGLE SWITCH		1	2440901650	
17	CONNECTEUR	CONNECTOR	2 VOIES / WAYS	1	2440203330	
18	DOUILLE	PIN	1.5 ² -2.5 ² MNL	2	2440404030	

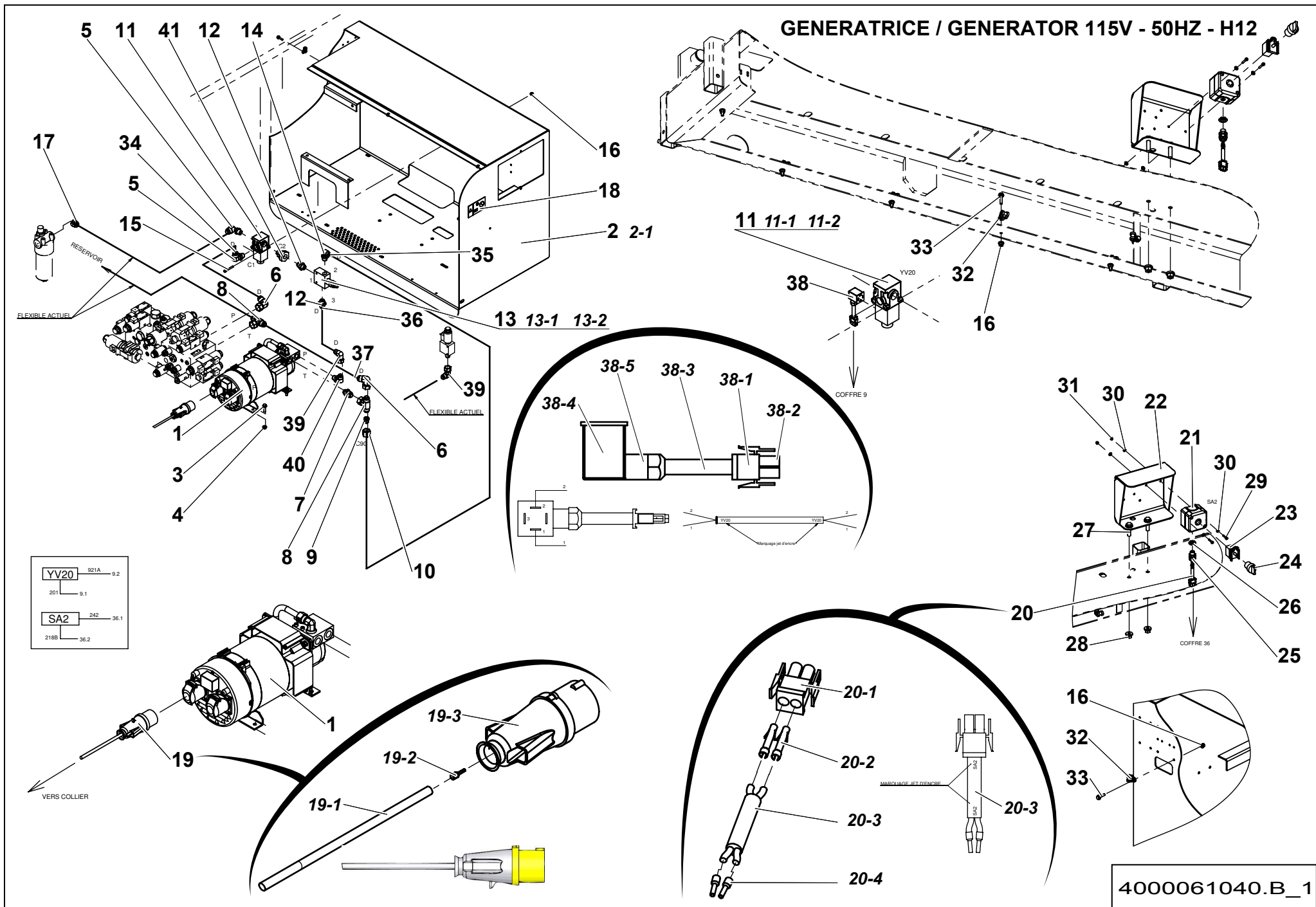


**▲ KIT GÉNÉRATRICE
GENERATOR KIT**

115V - 50HZ - H12SX(L)

**D-800.9
1/3**

Rep.	Désignation	Designation	Specification	Qty	Code	Up to / jusqu'à
1	GÉNÉRATRICE	GENERATOR	3.7KVA115V50HZ UK S021562	1	2901009980	SEE DETAILS
2	CAPOT TOLE	SHEET METAL COVER		1	4000042560	
2-1	<i>CAPOT COFFRE DROIT</i>	<i>RIGHT BOX COVER COVER</i>		1	<i>196B165640</i>	
3	VIS H À EMBASE	FLANGE HEAD CAP SCREW	M8X30-22 CL. 8.8	4	2700101610	
4	ÉCROU H EMBASE	HEX FLANGE NUT	M8 CL.8	4	2700200300	
5	COUDE MÂLE	MALE EVEN BEND	BSPP1/2 - JIC1+1/16 -12 90° JIC	2	2369132210	
6	COUDE ORIENTABLE	ADJUSTABLE BEND	1+1/16 - 12 90° JIC	2	2369135180	
7	UNION MÂLE	MALE UNION	BSPP1 2 JIC 1 1 16 12 JIC	1	2369117190	
8	TÉ ÉGAL	EQUAL T-PIECE	1+1/16 - 12 JIC	2	2369155200	
9	RÉDUCTION	REDUCTION	1+1/16 -12 - 3/4 -16 M-F JIC	1	2369191270	
10	ÉCROU JIC	JIC NUT		1	2369192180	
11	DISTRIBUTEUR	POSITION VALVE	S020149	1	2503000240	
11-1	<i>BOBINE</i>	<i>COIL</i>		1	<i>2503001460</i>	
11-2	<i>DIVISEUR DE DÉBIT</i>	<i>FLOW DIVIDER</i>		1	<i>2503002440</i>	
12	UNION MÂLE	MALE UNION	BSPP 1/2 - JIC 7/8 - 14 JIC	2	2369110170	
13	VALVE DE PRIORITÉ	PRIORITY VALVE		1	4000042750	
13-1	<i>CARTOUCHE</i>	<i>CARTRIDGE</i>		1	<i>4000042760</i>	
13-2	<i>BLOC DE RACCORDEMENT</i>	<i>JUNCTION BLOCK</i>		1	<i>4000042770</i>	
14	COUDE MÂLE	MALE EVEN BEND	BSPP 1/2 -- JIC 3/4 - 16 90° JIC	1	2369132320	
15	VIS CHC	SOCKET CAP SCREW	M6X50-24 CL.8.8	2	2338231250	
16	ÉCROU EMBASE AUTOFREINÉ	FLANGE HEX LOCKNUT	M6 CL.8 ZB	9	2700200430	
17	COUDE ORIENTABLE	ADJUSTABLE BEND	1+1/16 - 12 135° JIC	1	2369136200	
18	GÉNÉRATRICE EMBARQUÉE	ONBOARD GENERATOR	ETIQUETTE / LABEL	1	3078149240	
19	FAISCEAU	LOOM	RALLONGE SORTIE ALIMENTAION UK	1	4000062010	
19-1	<i>CÂBLE</i>	<i>CABLE</i>	<i>3 X 2.5MM</i>	1	<i>2440315790</i>	
19-2	<i>EMBOUT CÂBLAGE</i>	<i>CABLING TIP</i>		3	<i>2440502260</i>	

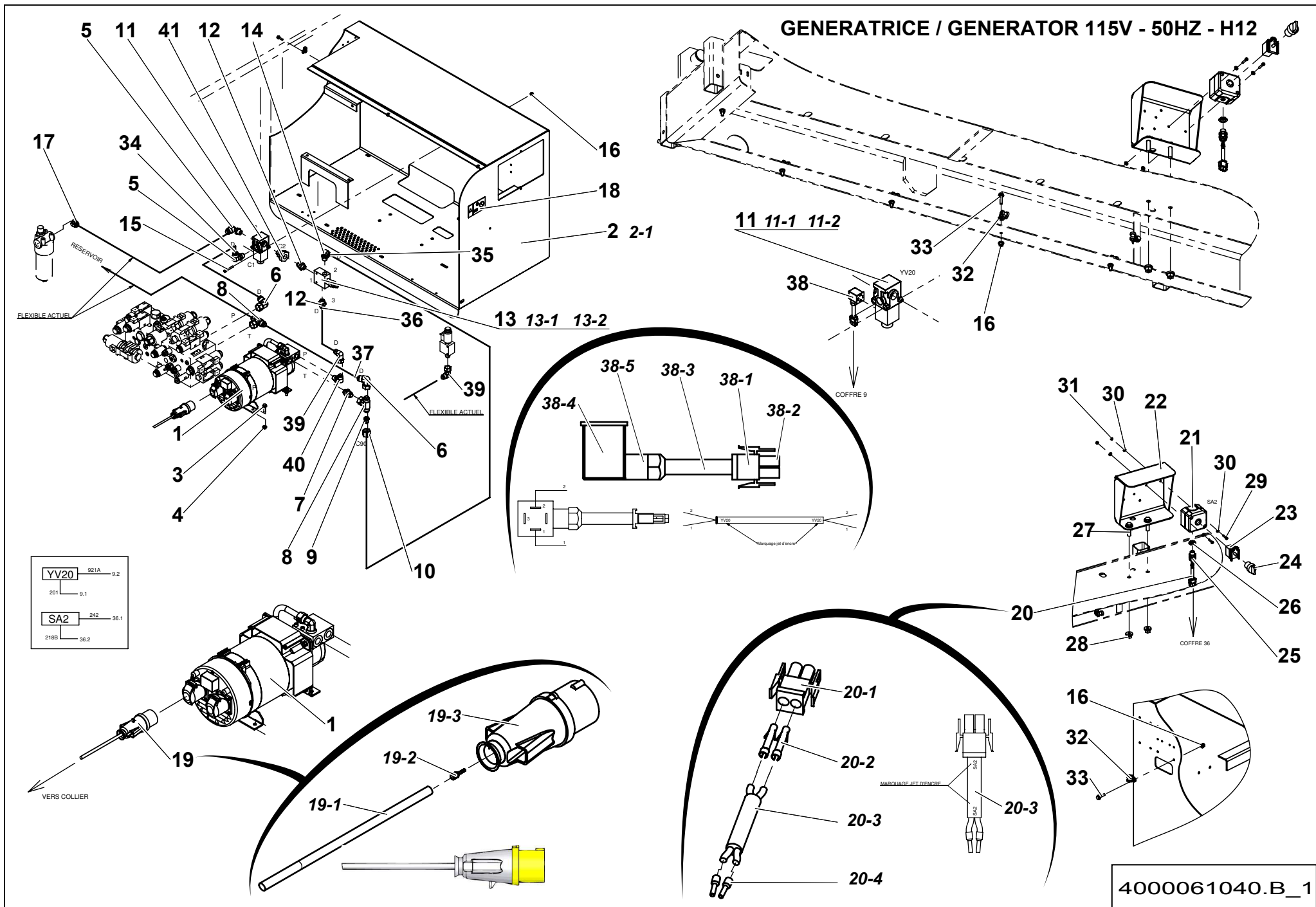


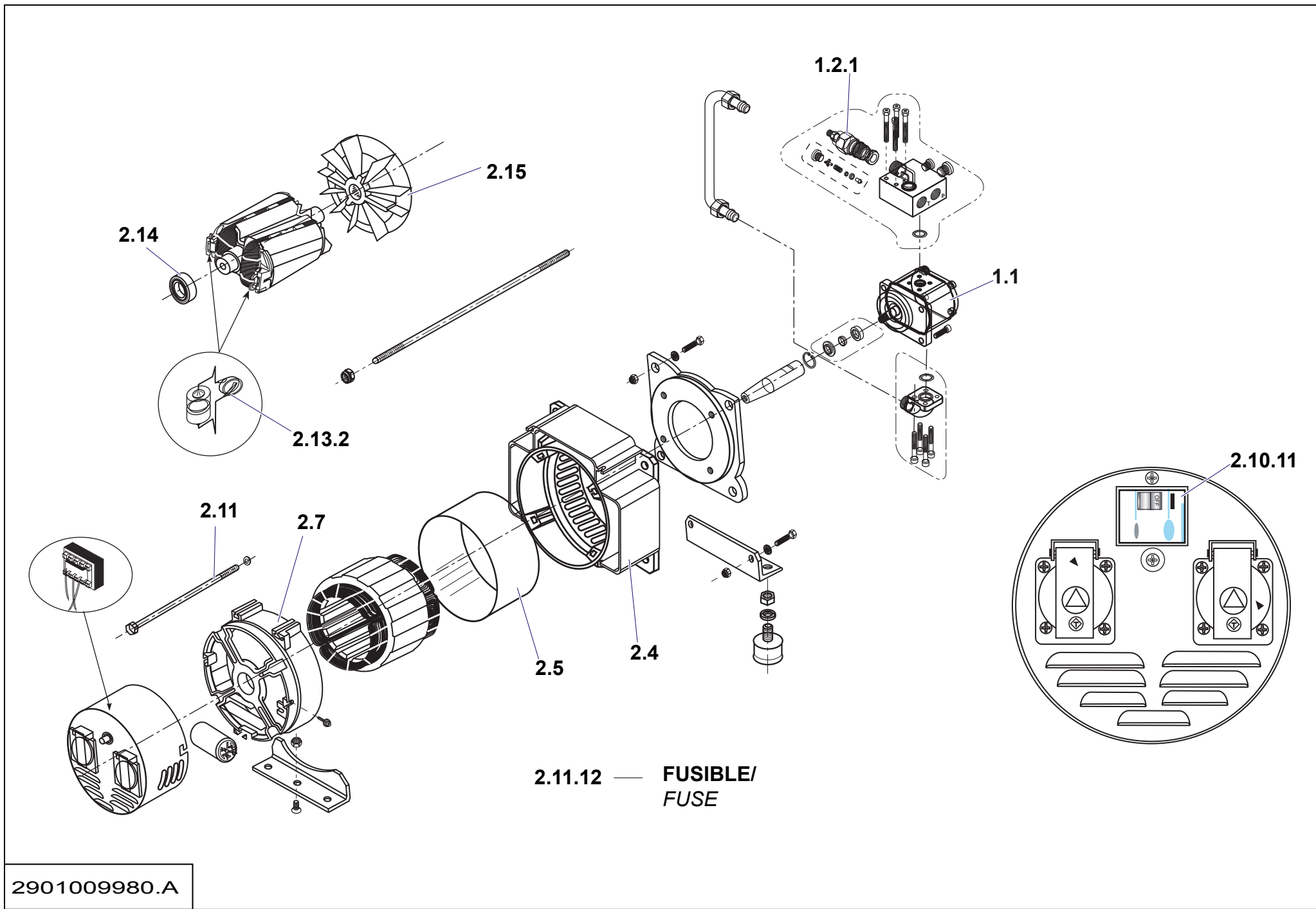
**▲ KIT GÉNÉRATRICE
GENERATOR KIT**

115V - 50HZ - H12SX(L)

**◀ D-800.9 ▶
2/3**

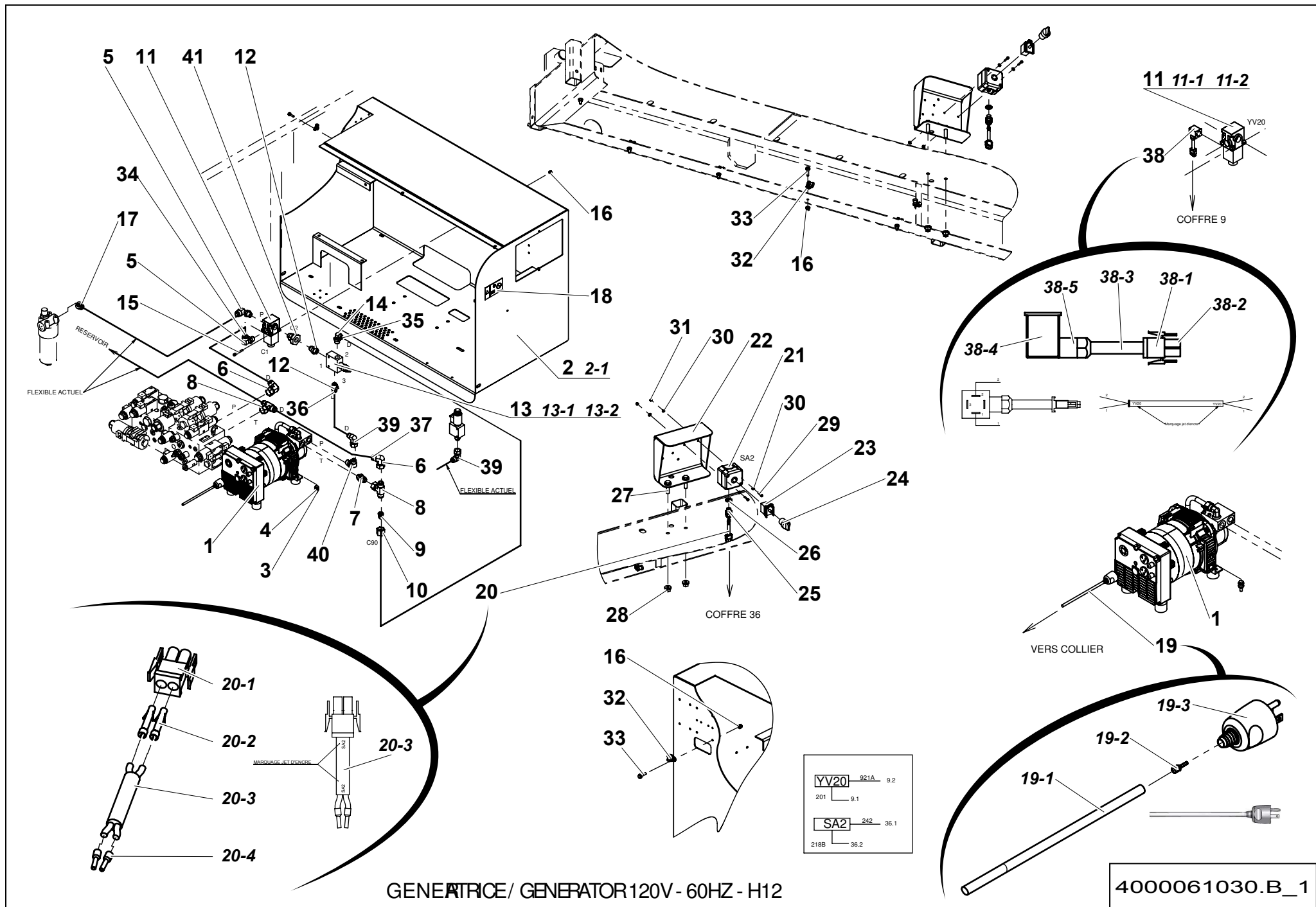
Rep.	Désignation	Designation	Specification	Qty	Code	Up to / jusqu'à
19-3	FICHE	PLUG	2P+T 115V 16A JAUNE / YELLOW	1	2440603940	
20	FAISCEAU	LOOM	FAISCEAU ON-OFF	1	4000043900	
20-1	CONNECTEUR	CONNECTOR	2 VOIES / WAYS	1	2440203330	
20-2	DOUILLE	PIN	1.5 ² -2.5 ² MNL	2	2440404030	
20-3	FIL	WIRE	2X1MM - S5074	21000 MM	2440311480	
20-4	EMBOUT DE CÂBLAGE	CABLING TIP	ROUGE / RED	2	2440502250	
21	BOÎTIER PLASTIQUE	PLASTIC CASE		1	4000043400	
22	SUPPORT PRISE	PLUG SOCKET SUPPORT		1	4000043370	
23	CORPS COMPLET	CONTACT BLOCK		1	2440314470	
24	BOUTON TOURNANT	ROTARY KNOB		1	2442009760	
25	PRESSE-ÉTOUPE	GLAND	PG9	1	2901001270	
26	CONTRE-ÉCROU	LOCK-NUT	PG9	1	2901001280	
27	VIS H À EMBASE	FLANGE HEAD CAP SCREW	M10X35-26 CL. 8.8	2	2700101660	
28	ÉCROU EMBASE AUTOFREINÉ	FLANGE HEX LOCKNUT	M10 CL.8 ZB	2	2700200450	
29	VIS CHC	SOCKET CAP SCREW	M4X20-20 CL.8.8	2	2308231190	
30	RONDELLE PLATE	ROUND HOLE WASHER	4.3 - 10 - 0.8 - CL.8.8	4	2351112030	
31	ÉCROU AUTOFREINÉ	SELF-LOCKED NUT	M4 CL. 8	2	2349221480	
32	COLLIER DE SERRAGE	TIGHTENING COLLAR	DIA8 X 15	7	2389001510	
33	VIS H À EMBASE	FLANGE HEAD CAP SCREW	M6X25-18 CL. 8.8	7	2700101560	
34	FLEXIBLE HYDRAULIQUE	HYDRAULIC HOSE	S5273 LG 740	1	2369072270	
35	FLEXIBLE HYDRAULIQUE	HYDRAULIC HOSE	DN12 D-C90 SP5240	1	2369073520	
36	FLEXIBLE HYDRAULIQUE	HYDRAULIC HOSE	SP.5043 LG 0,770	1	2369069290	
37	FLEXIBLE HYDRAULIQUE	HYDRAULIC HOSE	3/4" F/F LG 850	1	2369056320	
38	FAISCEAU	LOOM	FAISCEAU YV20	1	4000043890	
38-1	CONNECTEUR	CONNECTOR	2 VOIES / WAYS	1	2440203330	
38-2	DOUILLE	PIN	1.5 ² -2.5 ² MNL	2	2440404030	





▲ **GÉNÉRATRICE**
GENERATOR

Rep.	Désignation	Designation	Specification	Qty	Code	Up to / jusqu'à
1.1	ENSEMBLE MOTEUR	MOTOR ASSEMBLY	MOTEUR HYDRAULIQUE	1	2505004180	
1.2.1	CARTOUCHE	CARTRIDGE	VITESSE / SPEED CARTOUCHE CLAPET	1	2505004190	
2.10.11	DISJONCTEUR DIFFÉRENTIEL	DIFFERENTIAL CIRCUIT BREAKER	PFIM-25/2/003	1	2901010020	
2.11	VIS	SCREW		4	2326013860	
2.11.12	FUSIBLE	FUSE	S-SERIES PROTECTION	1	2326013850	
2.13.2	VARISTANCE	VARISTOR		2	2901010030	
2.14	ROULEMENT À BILLE	BALL BEARING		1	2326013870	
2.15	VENTILATEUR	FAN		1	2901010040	
2.4	SUPPORT AVANT	FRONT SUPPORT		1	2326013830	
2.5	COQUILLE	SHELL		1	2901010010	
2.7	SUPPORT ARRIÈRE	REAR SUPPORT		1	2326013840	

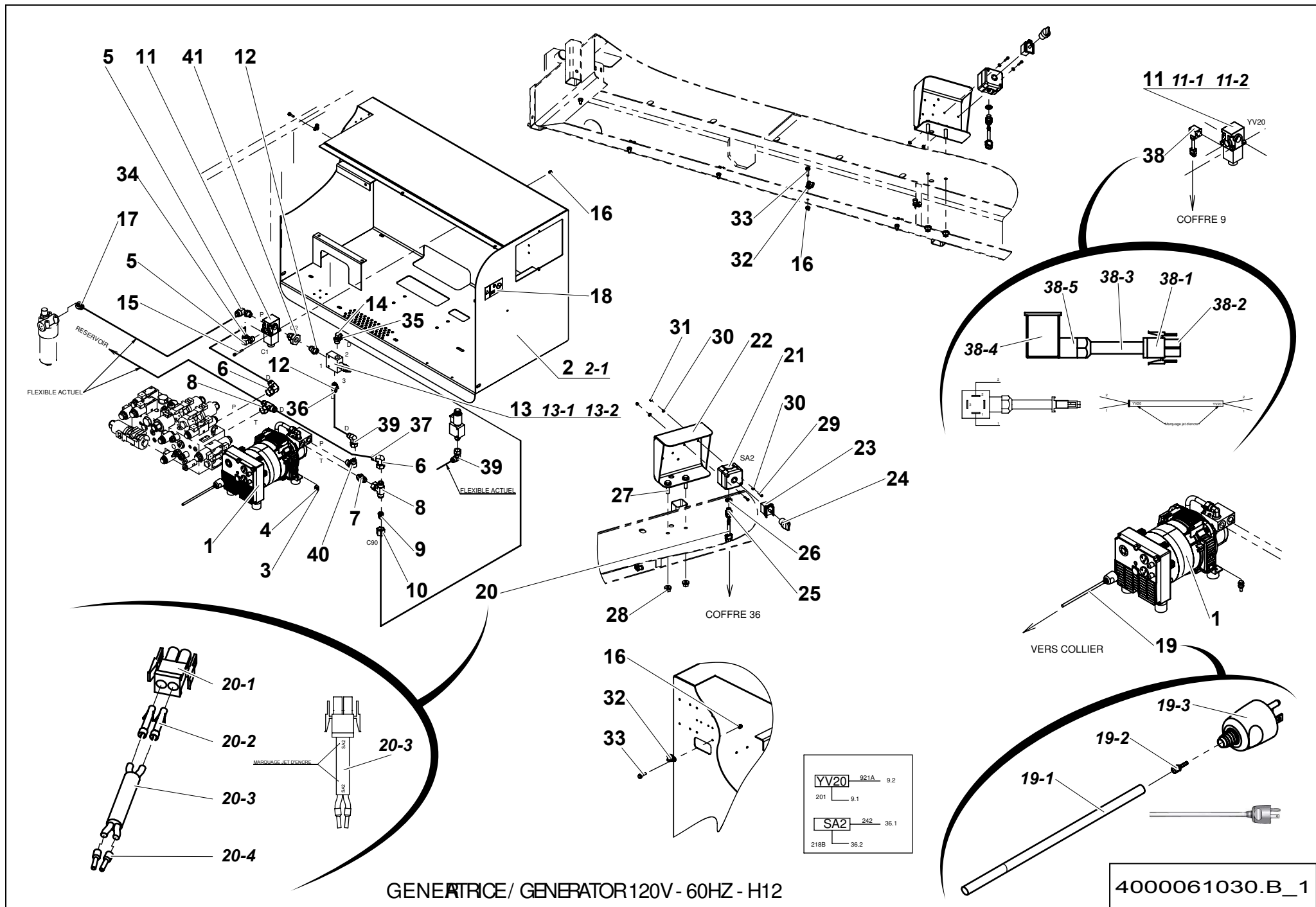


**▲ KIT GÉNÉRATRICE
GENERATOR KIT**

120V - 60HZ - H12SX(L)

**D-
800.10
1/3**

Rep.	Désignation	Designation	Specification	Qty	Code	Up to / jusqu'à
1	GÉNÉRATRICE	GENERATOR	3.7KVA120V60HZ US S022107	1	4000052880	
2	CAPOT TOLE	SHEET METAL COVER		1	4000042560	
2-1	<i>CAPOT TOLE</i>	<i>SHEET METAL COVER</i>		1	<i>196B165640</i>	
3	VIS H À EMBASE	FLANGE HEAD CAP SCREW	M8X30-22 CL. 8.8	4	2700101610	
4	ÉCROU H EMBASE	HEX FLANGE NUT	M8 CL.8	2	2700200300	
5	COUDE MÂLE	MALE EVEN BEND	BSPP1/2 - JIC1+1/16 -12 90° JIC	2	2369132210	
6	COUDE ORIENTABLE	ADJUSTABLE BEND	1+1/16 - 12 90° JIC	2	2369135180	
7	UNION MÂLE	MALE UNION	BSPP1 2 JIC 1 1 16 12 JIC	1	2369117190	
8	TÉ ÉGAL	EQUAL T-PIECE	1+1/16 - 12 JIC	2	2369155200	
9	RÉDUCTION	REDUCTION	1+1/16 -12 - 3/4 -16 M-F JIC	1	2369191270	
10	ÉCROU JIC	JIC NUT		1	2369192180	
11	DISTRIBUTEUR	POSITION VALVE	S020149	1	2503000240	
11-1	<i>BOBINE</i>	<i>COIL</i>		1	<i>2503001460</i>	
11-2	<i>DIVISEUR DE DÉBIT</i>	<i>FLOW DIVIDER</i>		1	<i>2503002440</i>	
12	UNION MÂLE	MALE UNION	BSPP 1/2 - JIC 7/8 - 14 JIC	2	2369110170	
13	VALVE DE PRIORITÉ	PRIORITY VALVE		1	4000042750	
13-1	<i>CARTOUCHE</i>	<i>CARTRIDGE</i>		1	<i>4000042760</i>	
13-2	<i>BLOC DE RACCORDEMENT</i>	<i>JUNCTION BLOCK</i>		1	<i>4000042770</i>	
14	COUDE MÂLE	MALE EVEN BEND	BSPP 1/2 -- JIC 3/4 - 16 90° JIC	1	2369132320	
15	VIS CHC	SOCKET CAP SCREW	M6X50-24 CL.8.8	2	2338231250	
16	ÉCROU EMBASE AUTOFREINÉ	FLANGE HEX LOCKNUT	M6 CL.8 ZB	9	2700200430	
17	COUDE ORIENTABLE	ADJUSTABLE BEND	1+1/16 - 12 135° JIC	1	2369136200	
18	GÉNÉRATRICE EMBARQUÉE	ONBOARD GENERATOR	ÉTIQUETTE / LABEL	1	3078149240	
19	RALLONGE SORTIE ALIMENTATION	OUTPUT POWER EXTENSION		1	4000062000	
19-1	<i>CÂBLE</i>	<i>CABLE</i>	<i>3 X 2.5MM</i>	1	<i>2440315790</i>	
19-2	<i>EMBOUT CÂBLAGE</i>	<i>CABLING TIP</i>		3	<i>2440502260</i>	

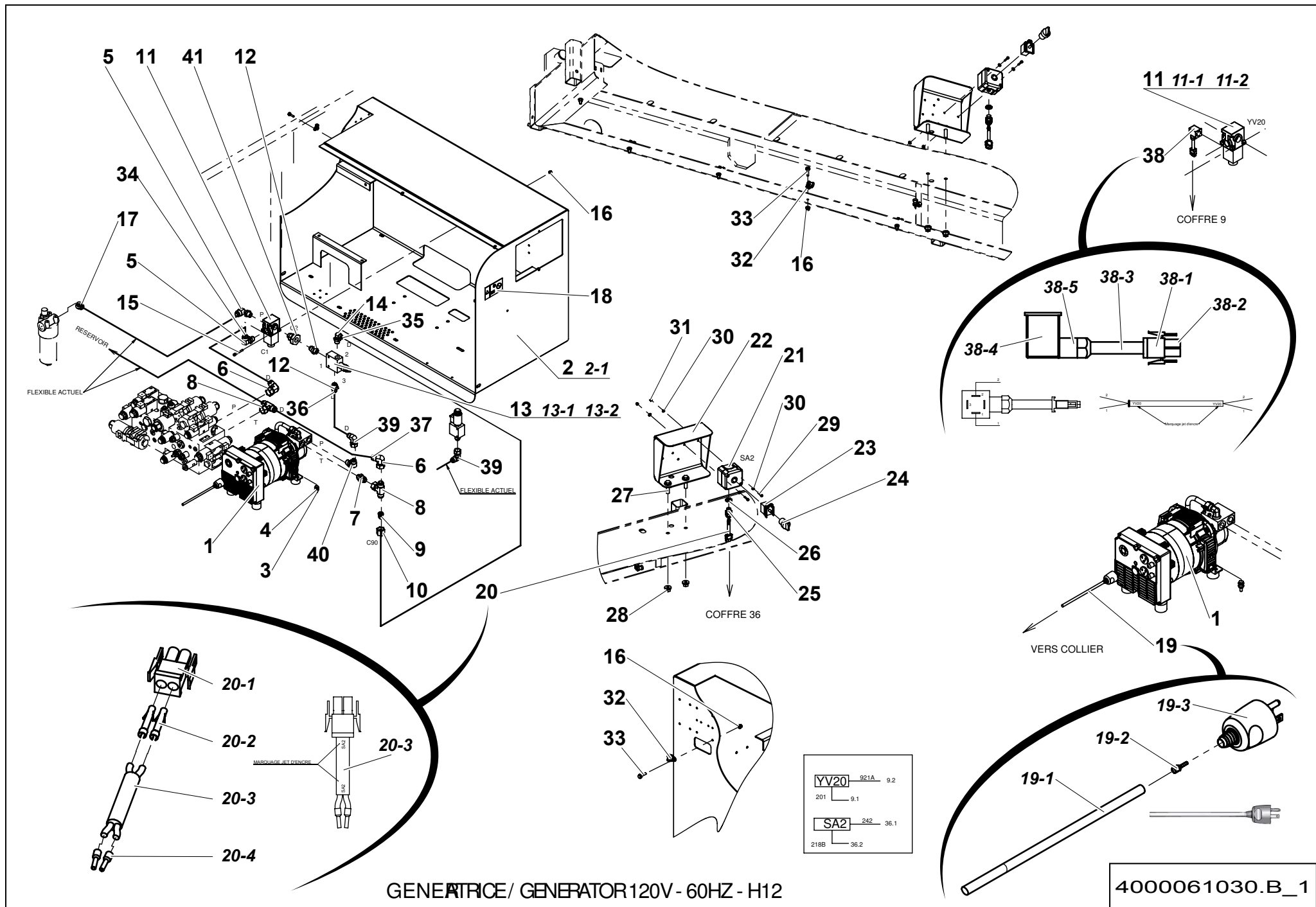


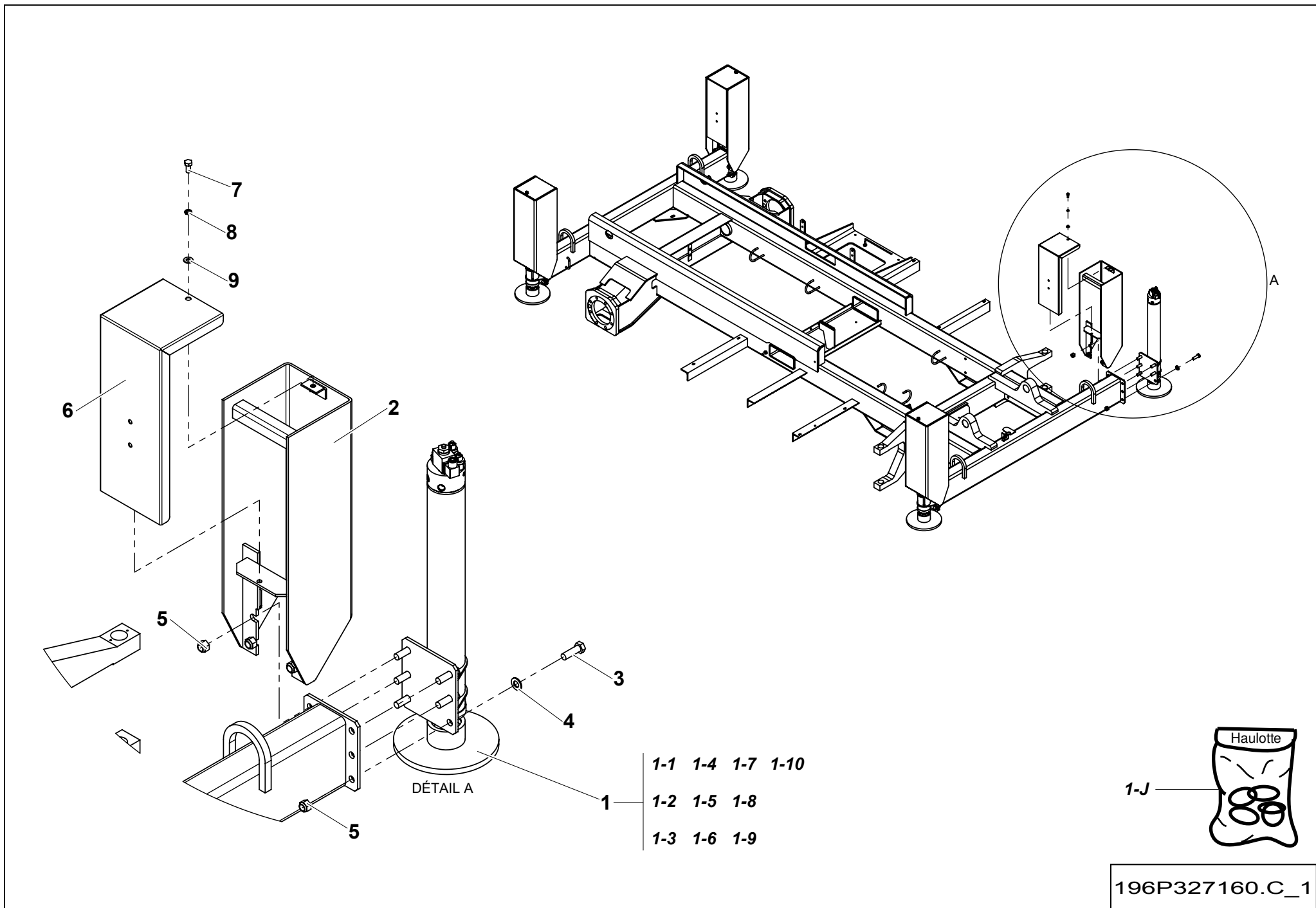
**▲ KIT GÉNÉRATRICE
GENERATOR KIT**

120V - 60HZ - H12SX(L)

**D-
800.10
2/3**

Rep.	Désignation	Designation	Specification	Qty	Code	Up to / jusqu'à
19-3	FICHE	PLUG	2P+T 115V 20A US	1	2440603760	
20	FAISCEAU	LOOM	ON-OFF	1	4000043900	
20-1	CONNECTEUR	CONNECTOR	2 VOIES / WAYS	1	2440203330	
20-2	DOUILLE	PIN	1.5 ² -2.5 ² MNL	2	2440404030	
20-3	FIL	WIRE	2X1MM - S5074	21000 MM	2440311480	
20-4	EMBOUT DE CÂBLAGE	CABLING TIP	ROUGE / RED	2	2440502250	
21	BOÎTIER PLASTIQUE	PLASTIC CASE		1	4000043400	
22	SUPPORT PRISE	PLUG SOCKET SUPPORT		1	4000043370	
23	CORPS COMPLET	CONTACT BLOCK		1	2440314470	
24	BOUTON TOURNANT	ROTARY KNOB		1	2442009760	
25	PRESSE-ÉTOUPE	GLAND	PG9	1	2901001270	
26	CONTRE-ÉCROU	LOCK-NUT	PG9	1	2901001280	
27	VIS H À EMBASE	FLANGE HEAD CAP SCREW	M10X35-26 CL. 8.8	2	2700101660	
28	ÉCROU EMBASE AUTOFREINÉ	FLANGE HEX LOCKNUT	M10 CL.8 ZB	2	2700200450	
29	VIS CHC	SOCKET CAP SCREW	M4X20-20 CL.8.8	2	2308231190	
30	RONDELLE PLATE	ROUND HOLE WASHER	4.3 - 10 - 0.8 - CL.8.8	4	2351112030	
31	ÉCROU AUTOFREINÉ	SELF-LOCKED NUT	M4 CL. 8	2	2349221480	
32	COLLIER DE SERRAGE	TIGHTENING COLLAR	DIA8 X 15	7	2389001510	
33	VIS H À EMBASE	FLANGE HEAD CAP SCREW	M6X25-18 CL. 8.8	7	2700101560	
34	FLEXIBLE HYDRAULIQUE	HYDRAULIC HOSE	S5273 LG 740	1	2369072270	
35	FLEXIBLE HYDRAULIQUE	HYDRAULIC HOSE	DN12 D-C90 SP5240	1	2369073520	
36	FLEXIBLE HYDRAULIQUE	HYDRAULIC HOSE	SP.5043 LG 0,770	1	2369069290	
37	FLEXIBLE HYDRAULIQUE	HYDRAULIC HOSE	3/4" F/F LG 850	1	2369056320	
38	FAISCEAU	LOOM	FAISCEAU YV20	1	4000043890	
38-1	CONNECTEUR	CONNECTOR	2 VOIES / WAYS	1	2440203330	
38-2	DOUILLE	PIN	1.5 ² -2.5 ² MNL	2	2440404030	

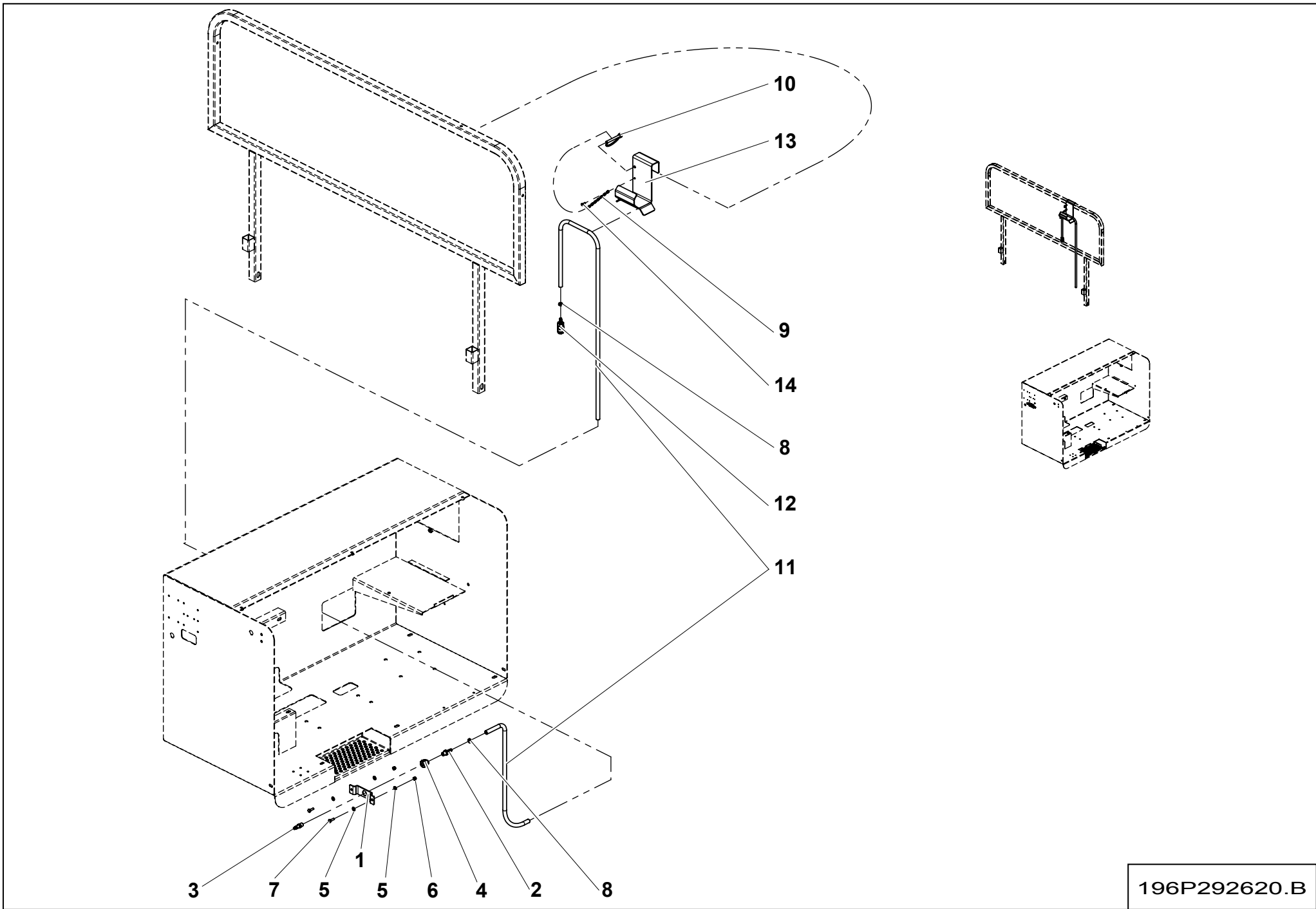




**▲ PROTECTION VERINS DE CALAGE
BLOCKING CYLINDER PROTECTION**

**◀ D-
800.11 ▶**

Rep.	Désignation	Designation	Specification	Qty	Code	Up to / jusqu'à
1	VÉRIN DE CALAGE	OUTRIGGERS	80X56-550	4	196B165750	
1-1	CORPS	BLOCK		1	2420317660	
1-2	TIGE + PISTON	ROD + PISTON		1	2422005380	
1-3	GUIDE TIGE DE VERIN	CYLINDER ROD GUIDE		1	2420703850	
1-4	ATTACHE DE FIXATION	FASTENER		1	2420602850	
1-5	CAPTEUR	SENSOR		1	2422205090	
1-6	ÉLECTROVALVE À CLAPET	FLAP ELECTROVALVE		1	2440508670	
1-7	CLAPET FREINEUR	RESTRICTOR ONE-WAY VALVE	Ø2.5 MM	1	2420703840	
1-8	UNION MÂLE	MALE UNION	MALE/FEMALE 1/4-1/2 GAZ	1	2369199150	
1-9	PRESSOSTAT	PRESSURE SWITCH	180 BAR	1	2441303620	
1-10	MANO CONTACT	PRESSURE SWITCH	14 BAR	1	2441303610	
1-11	JOINT CUIVRE	COPPER SEAL	13.4 X 17 X 1.5	2	2396013060	
1-J	POCHETTE DE JOINTS	SEAL KIT		1	2421693390	
2	TÔLE DE PROTECTION	PROTECTIVE PLATE		4	196P327170	
3	VIS H	CAP SCREW	M16X50-38 CL.8.8	24	2331232340	
4	RONDELLE PLATE	ROUND HOLE WASHER	17 - 32 - 3 - CL.8.8	24	2351112130	
5	ÉCROU AUTOFREINÉ	SELF-LOCKED NUT	M16 CL. 8	24	2349221540	
6	CAPOT TÔLE	SHEET METAL COVER		4	196P327180	
7	VIS H	CAP SCREW	M10X22-22 CL.8.8	4	2301235990	
8	RONDELLE ÉLASTIQUE	SPRING WASHER	W 10	4	2351201090	
9	RONDELLE PLATE	ROUND HOLE WASHER	10.5 - 22 - 2 - CL.8.8	4	2351112090	

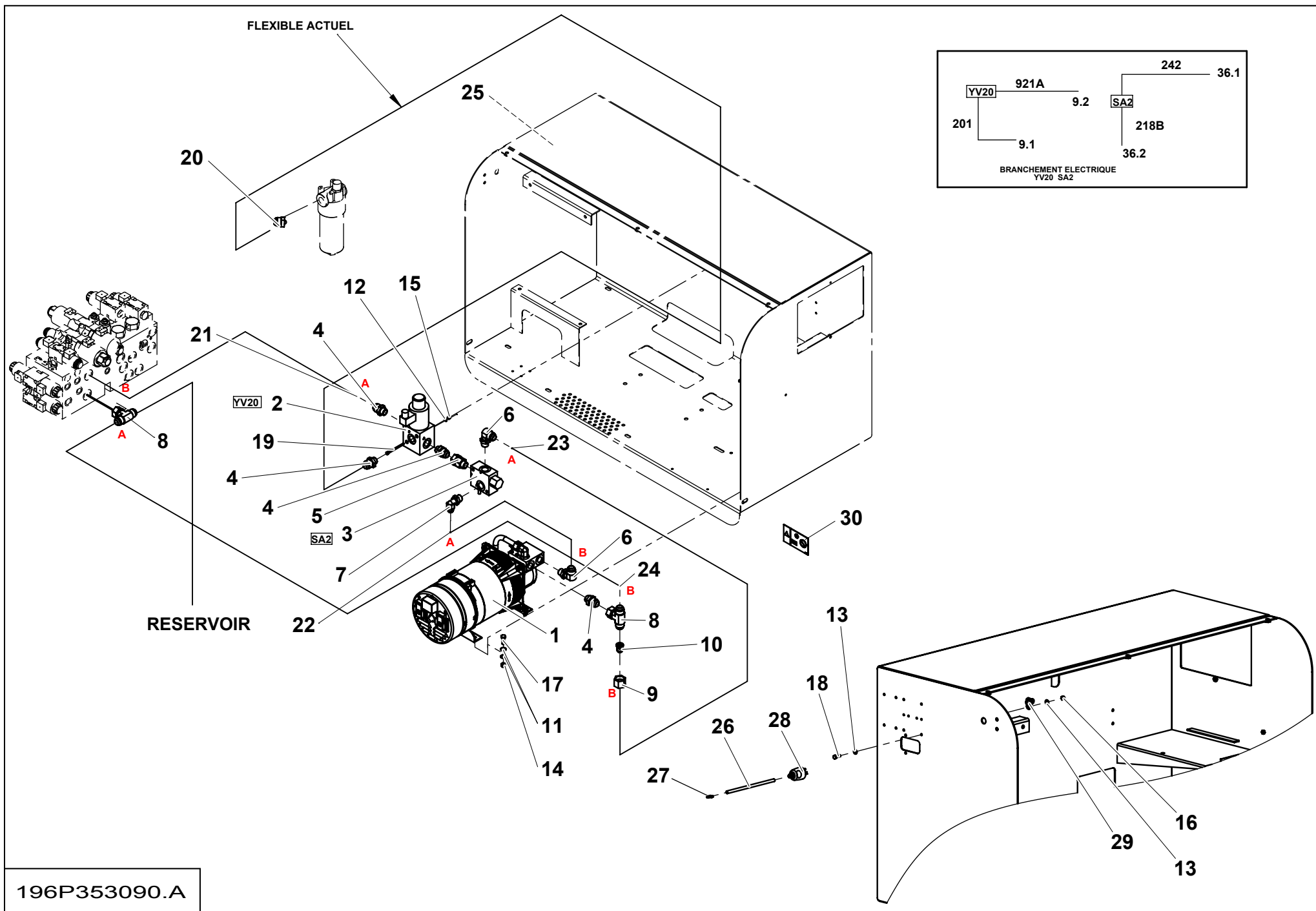


196P292620.B

**▲ OPTION AIR COMPRIMÉ
COMPRESSED AIR OPTION**

**◀ D-
800.12 ▶**

Rep.	Désignation	Designation	Specification	Qty	Code	Up to / jusqu'à
1	PATTE DE FIXATION	RETAINING BRACKET		1	196P254210	
2	EMBOUT DROIT	STRAIGHT FITTING		1	2420506540	
3	RACCORD RAPIDE	RAPID FASTENER		1	2421809330	
4	TRAVERSEE DE CLOISON	BULKHEAD CONNECTOR		1	2421609380	
5	RONDELLE PLATE	ROUND HOLE WASHER	6.4 - 14 - 1.2 - CL.8.8	4	2351112050	
6	ÉCROU AUTOFREINÉ	SELF-LOCKED NUT	M6 CL. 8	2	2349221490	
7	VIS H	CAP SCREW	M6X20-20 CL.8.8	2	2331231330	
8	COLLIER DE SERRAGE	TIGHTENING COLLAR		2	2381102010	
9	CHAÎNE	CHAIN	13 X 14.5 X 5.2 Ø2.2 ZB	1	2425631350	
10	GOUPILLE CYLINDRIQUE	CYLINDRICAL PIN	CLIPS ZB	1	2352312430	
11	TUBE HYDRAULIQUE	HYDRAULIC TUBE	Ø8/Ø1	1	2411902390	
12	EMBOUT FEMELLE TOURNANT	FEMALE SWIVEL END		1	2501002730	
13	TÔLE SUPPORT	SHEET METAL SUPPORT		1	196P254200	
14	RIVET AVEUGLE	BLIND RIVET	TAPD 614 BS	1	2421803190	

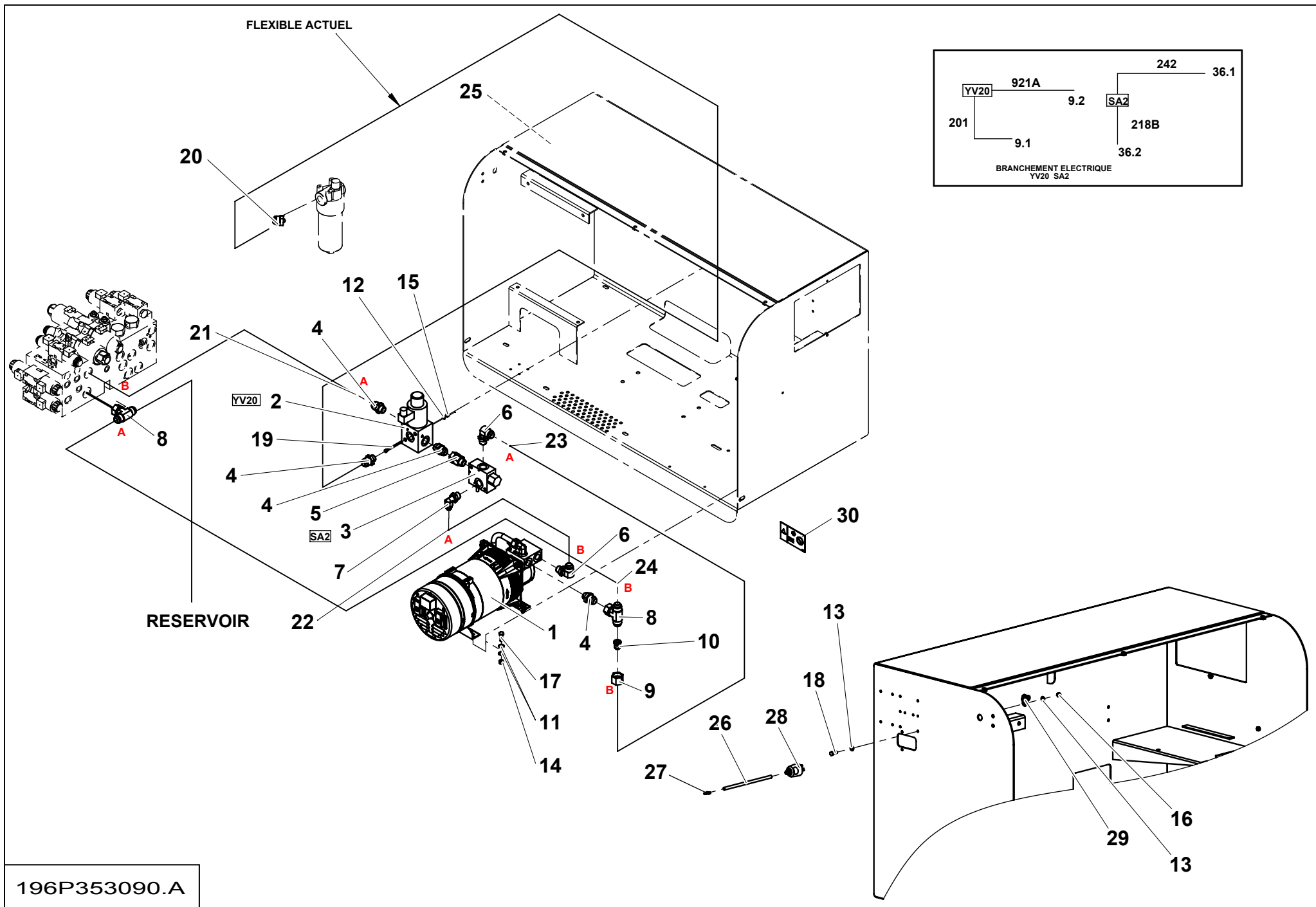


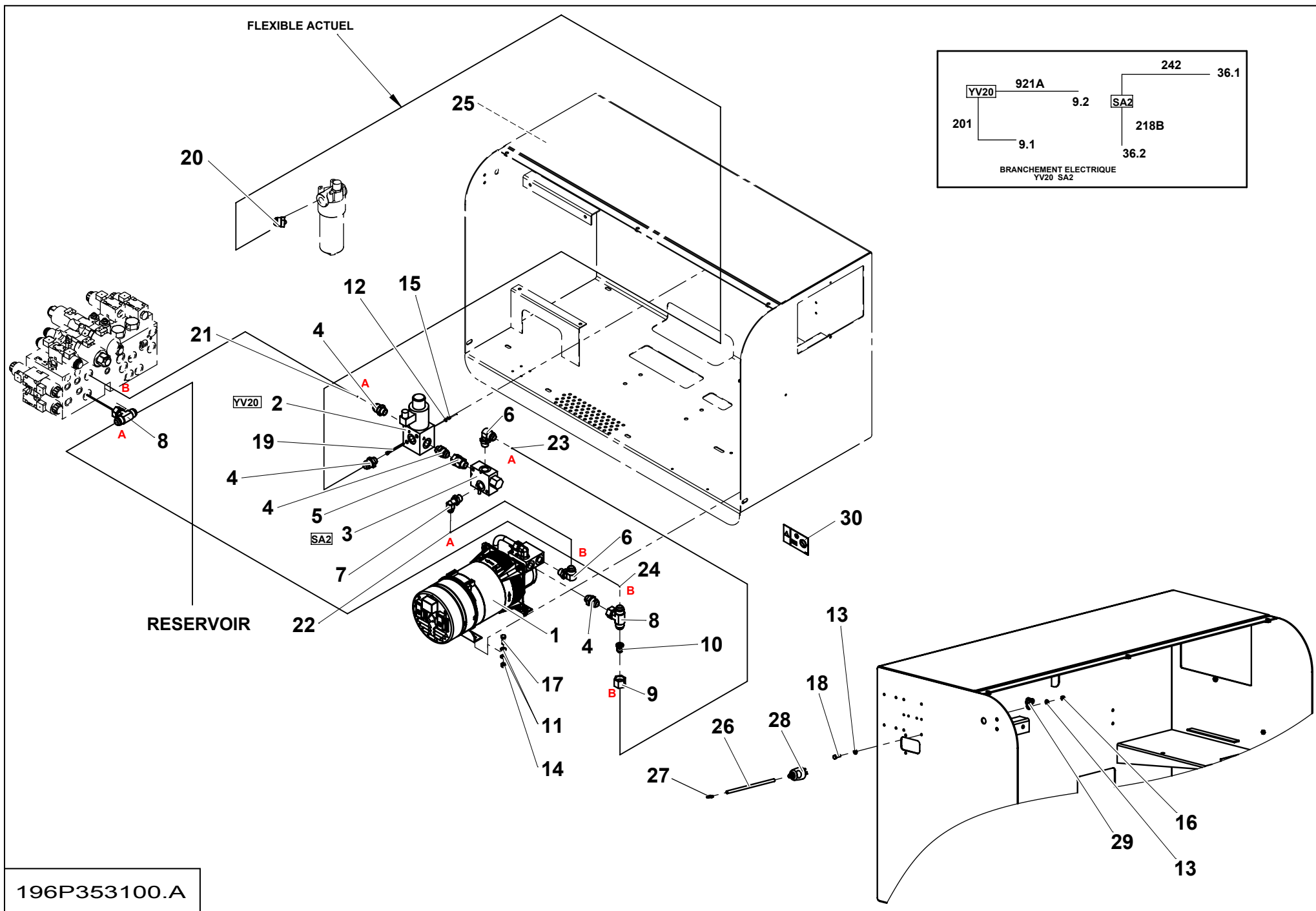
**▲ GÉNÉRATRICE
GENERATOR**

115V

**◀ D-800.13 ▶
1/2**

Rep.	Désignation	Designation	Specification	Qty	Code	Up to / jusqu'à
1	GÉNÉRATRICE	GENERATOR	110V US	1	2901016650	
2	ÉLECTROVALVE	SOLENOID VALVE		1	2505008630	
3	VALVE DE REGULATION	REGULATION VALVE		1	2503003500	
4	UNION MÂLE	MALE UNION	BSPP1/2 - JIC 1+1/16 -12	4	2369117190	
5	ADAPTEUR MÂLE ORIENT	ADJUSTABLE MALE ADAPTER	BSPP1/2 -JIC 1+1/16 -12	1	2369164190	
6	COUDE MALE	MALE EVEN BEND	BSPP1/2 - JIC1+1/16 -12 90°	2	2369132210	
7	COUDE MALE	MALE EVEN BEND	BSPP 1/2 -- JIC 3/4 - 16 90°	1	2369132320	
8	TÉ ORIENT. ÉGAL JIC	REGULAR ORIENT. TEE CONNECTION (JIC)	1+1/16 - 12	2	2369155200	
9	ÉCROU JIC	JIC NUT		1	2369192180	
10	REDUCTION	REDUCTION	1+1/16 -12 - 3/4 -16 M-F JIC	1	2369191270	
11	RONDELLE PLATE	ROUND HOLE WASHER	8.4 - 18 - 1.5 - CL.8.8	9	2351112070	
12	RONDELLE PLATE	ROUND HOLE WASHER	5.3 - 12 - 1 - CL.8.8	2	2351112040	
13	RONDELLE PLATE	ROUND HOLE WASHER	6.4 - 14 - 1.2 - CL.8.8	2	2351112050	
14	ÉCROU AUTOFREINÉ	SELF-LOCKED NUT	M8 CL. 8	4	2349221500	
15	ÉCROU AUTOFREINÉ	SELF-LOCKED NUT	M5 CL. 8	2	2349222240	
16	ÉCROU AUTOFREINÉ	SELF-LOCKED NUT	M6 CL. 8	1	2349221490	
17	VIS H	CAP SCREW	M8X25-25 CL.8.8	4	2331231430	
18	VIS H	CAP SCREW	M6X20-20 CL.8.8	1	2331231330	
19	VIS CHC	SOCKET CAP SCREW	M5X70-22 CL.12.9	2	2338331340	
20	COUDE ORIENTABLE	ADJUSTABLE BEND	1+1/16 - 12 135° JIC	1	2369136200	
21	FLEXIBLE HYDRAULIQUE	HYDRAULIC HOSE	LG 740	1	2369072270	
22	FLEXIBLE HYDRAULIQUE	HYDRAULIC HOSE	D-C90 S5469 LG 800	1	2369075430	
23	FLEXIBLE HYDRAULIQUE	HYDRAULIC HOSE	JIC37 1/2P LG770	1	2502014140	
24	FLEXIBLE HYDRAULIQUE	HYDRAULIC HOSE	JIC37 3/4P LG640	1	2502014130	
25	CONTRE-ÉCROU	LOCK NUT		2	2440314120	
26	CABLE	CABLE	3G 2,5MM2	1	2440311750	



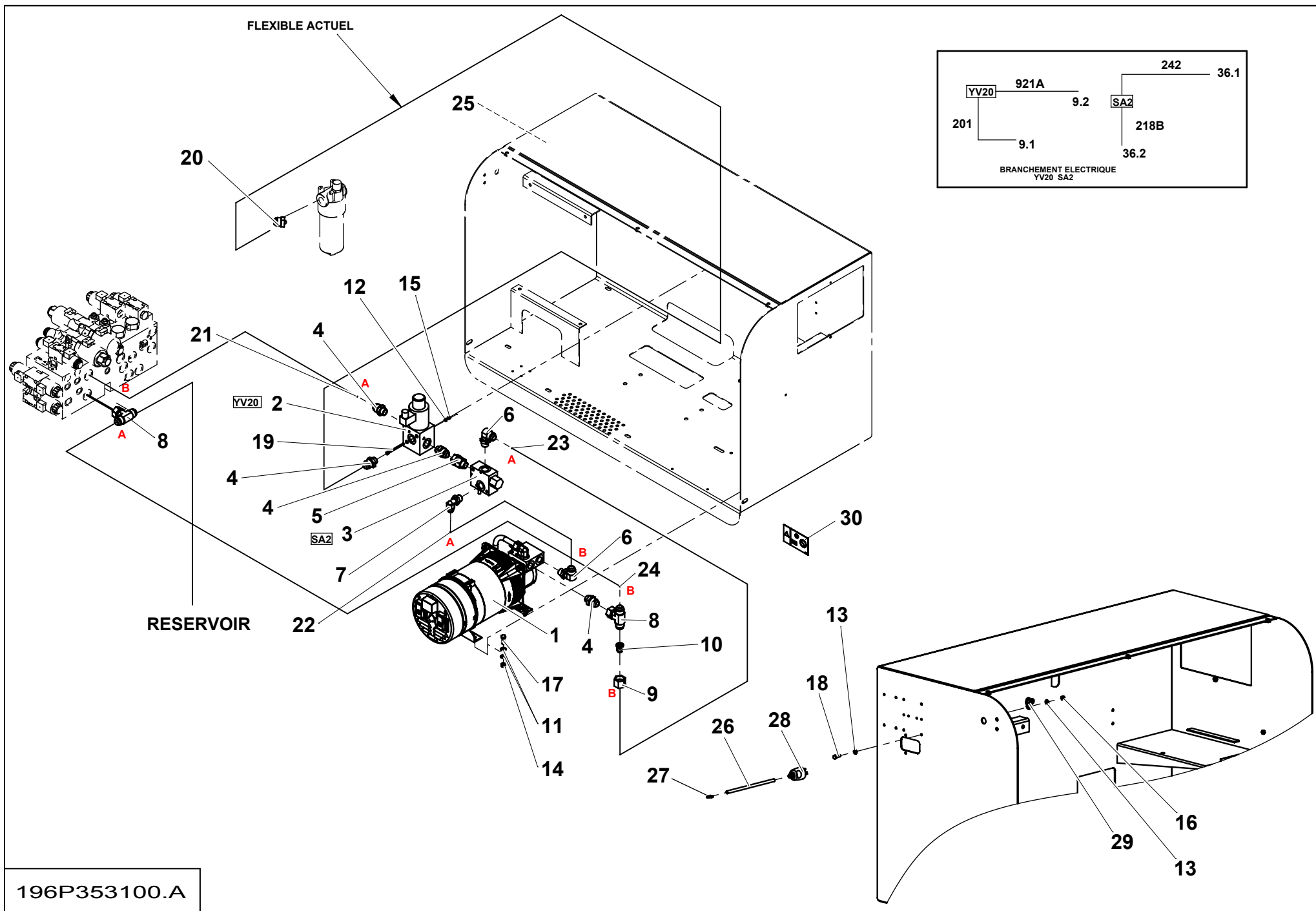


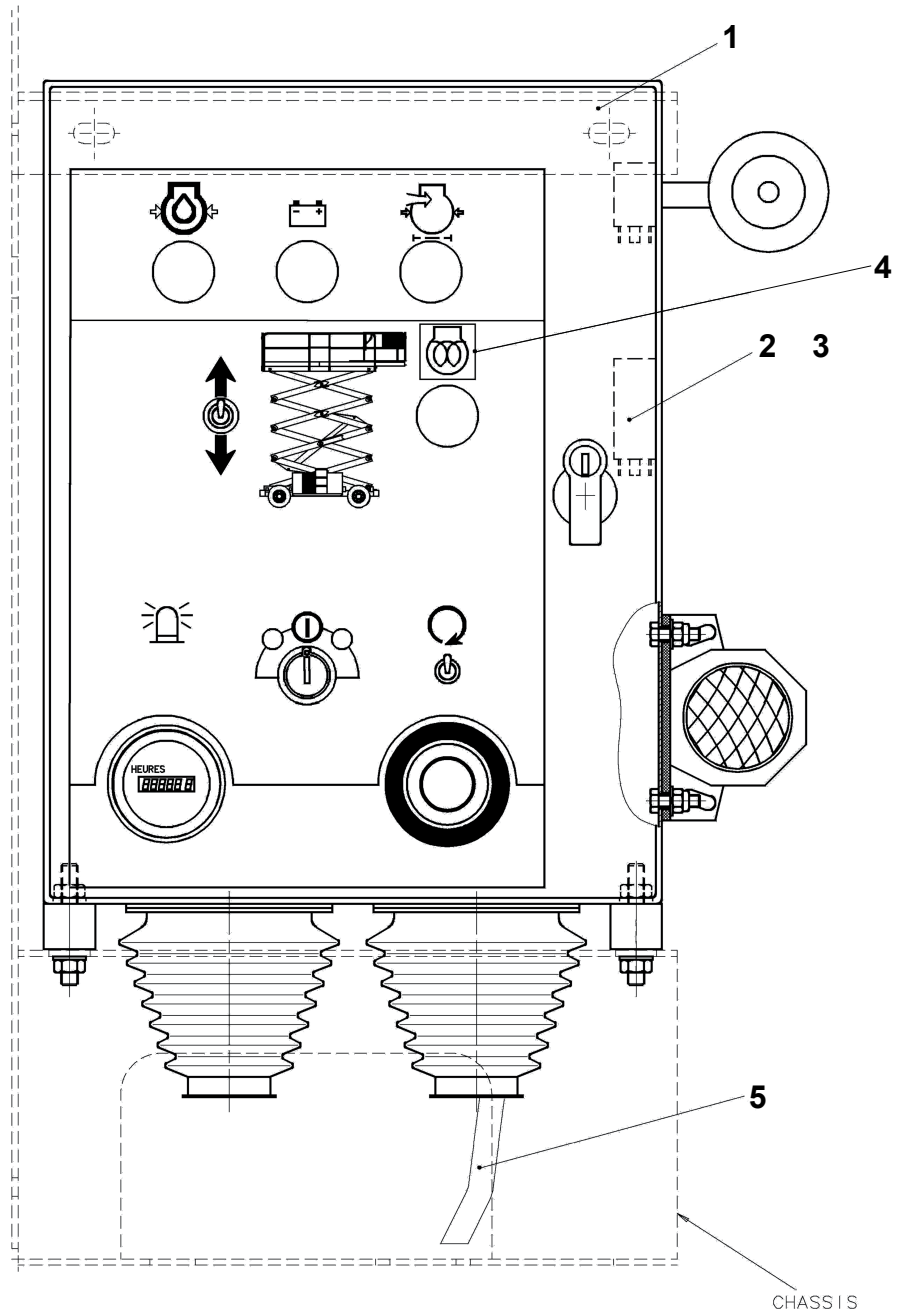
**▲ GÉNÉRATRICE
GENERATOR**

220 V

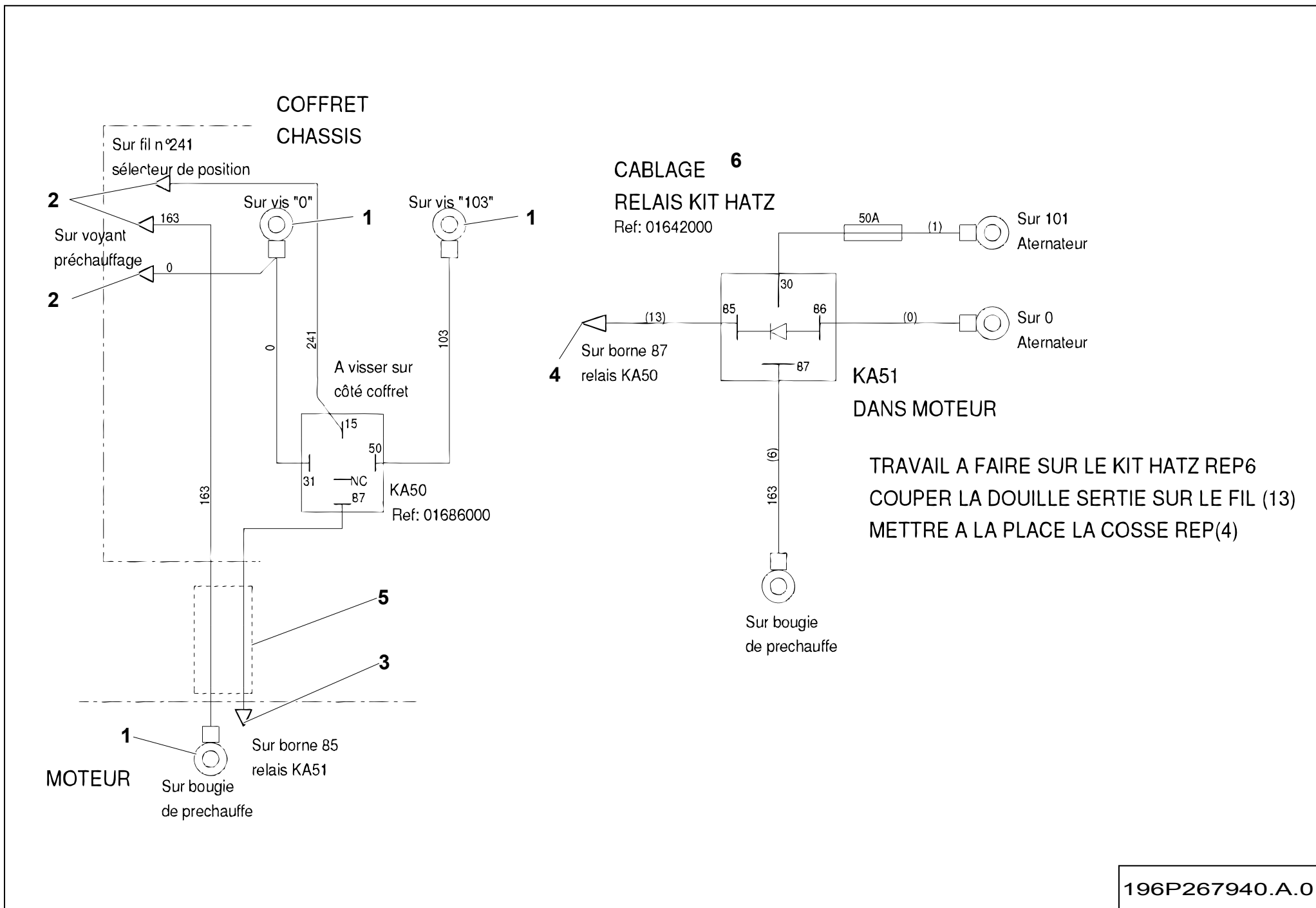
**◀ D-800.14 ▶
1/2**

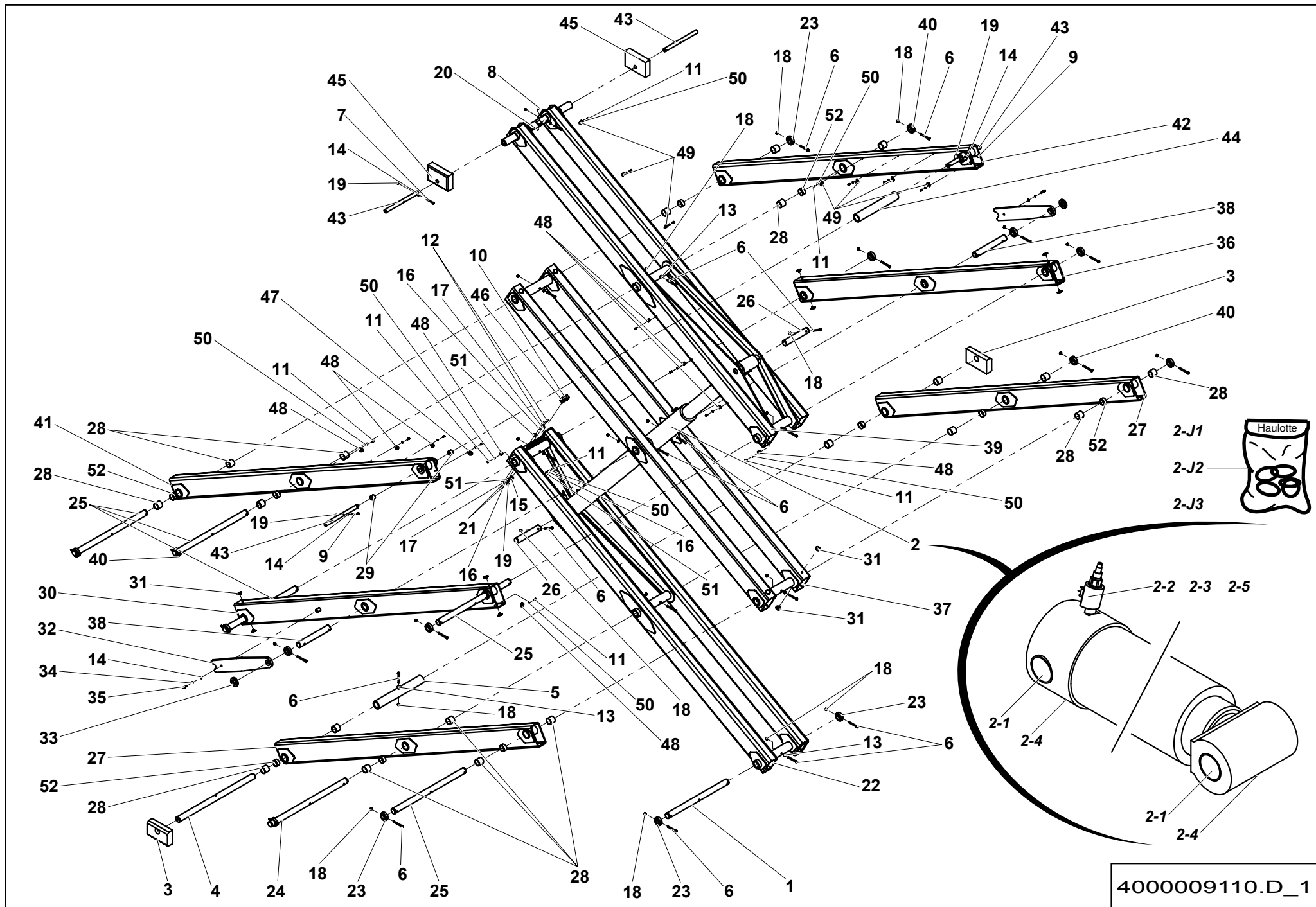
Rep.	Désignation	Designation	Specification	Qty	Code	Up to / jusqu'à
1	GENERATRICE	GENERATOR	3.5KVA 230V 50HZ	1	2901010680EU	
2	ÉLECTROVALVE	SOLENOID VALVE		1	2505008630	
3	VALVE DE REGULATION	REGULATION VALVE		1	2503003500	
4	UNION MÂLE	MALE UNION	BSPP1/2 - JIC 1+1/16 -12	4	2369117190	
5	ADAPTEUR MÂLE ORIENT	ADJUSTABLE MALE ADAPTER	BSPP1/2 -JIC 1+1/16 -12	1	2369164190	
6	COUDE MALE	MALE EVEN BEND	BSPP1/2 - JIC1+1/16 -12 90°	2	2369132210	
7	COUDE MALE	MALE EVEN BEND	BSPP 1/2 -- JIC 3/4 - 16 90°	1	2369132320	
8	TÉ ORIENT. ÉGAL JIC	REGULAR ORIENT. TEE CONNECTION (JIC)	1+1/16 - 12	2	2369155200	
9	ÉCROU JIC	JIC NUT		1	2369192180	
10	REDUCTION	REDUCTION	1+1/16 -12 - 3/4 -16 M-F JIC	1	2369191270	
11	RONDELLE PLATE	ROUND HOLE WASHER	8.4 - 18 - 1.5 - CL.8.8	9	2351112070	
12	RONDELLE PLATE	ROUND HOLE WASHER	5.3 - 12 - 1 - CL.8.8	2	2351112040	
13	RONDELLE PLATE	ROUND HOLE WASHER	6.4 - 14 - 1.2 - CL.8.8	2	2351112050	
14	ÉCROU AUTOFREINÉ	SELF-LOCKED NUT	M8 CL. 8	4	2349221500	
15	ÉCROU AUTOFREINÉ	SELF-LOCKED NUT	M5 CL. 8	2	2349222240	
16	ÉCROU AUTOFREINÉ	SELF-LOCKED NUT	M6 CL. 8	1	2349221490	
17	VIS H	CAP SCREW	M8X25-25 CL.8.8	4	2331231430	
18	VIS H	CAP SCREW	M6X20-20 CL.8.8	1	2331231330	
19	VIS CHC	SOCKET CAP SCREW	M5X70-22 CL.12.9	2	2338331340	
20	COUDE ORIENTABLE	ADJUSTABLE BEND	1+1/16 - 12 135° JIC	1	2369136200	
21	FLEXIBLE HYDRAULIQUE	HYDRAULIC HOSE	S5273 LG 740	1	2369072270	
22	FLEXIBLE HYDRAULIQUE	HYDRAULIC HOSE	D-C90 S5469 LG 800	1	2369075430	
23	FLEXIBLE HYDRAULIQUE	HYDRAULIC HOSE	JIC37 1/2P LG770	1	2502014140	
24	FLEXIBLE HYDRAULIQUE	HYDRAULIC HOSE	JIC37 3/4P LG640	1	2502014130	
25	CONTRE-ÉCROU	LOCK NUT		2	2440314120	
26	CABLE	CABLE	3G 2,5MM2	1	2440311750	





196P269200.B



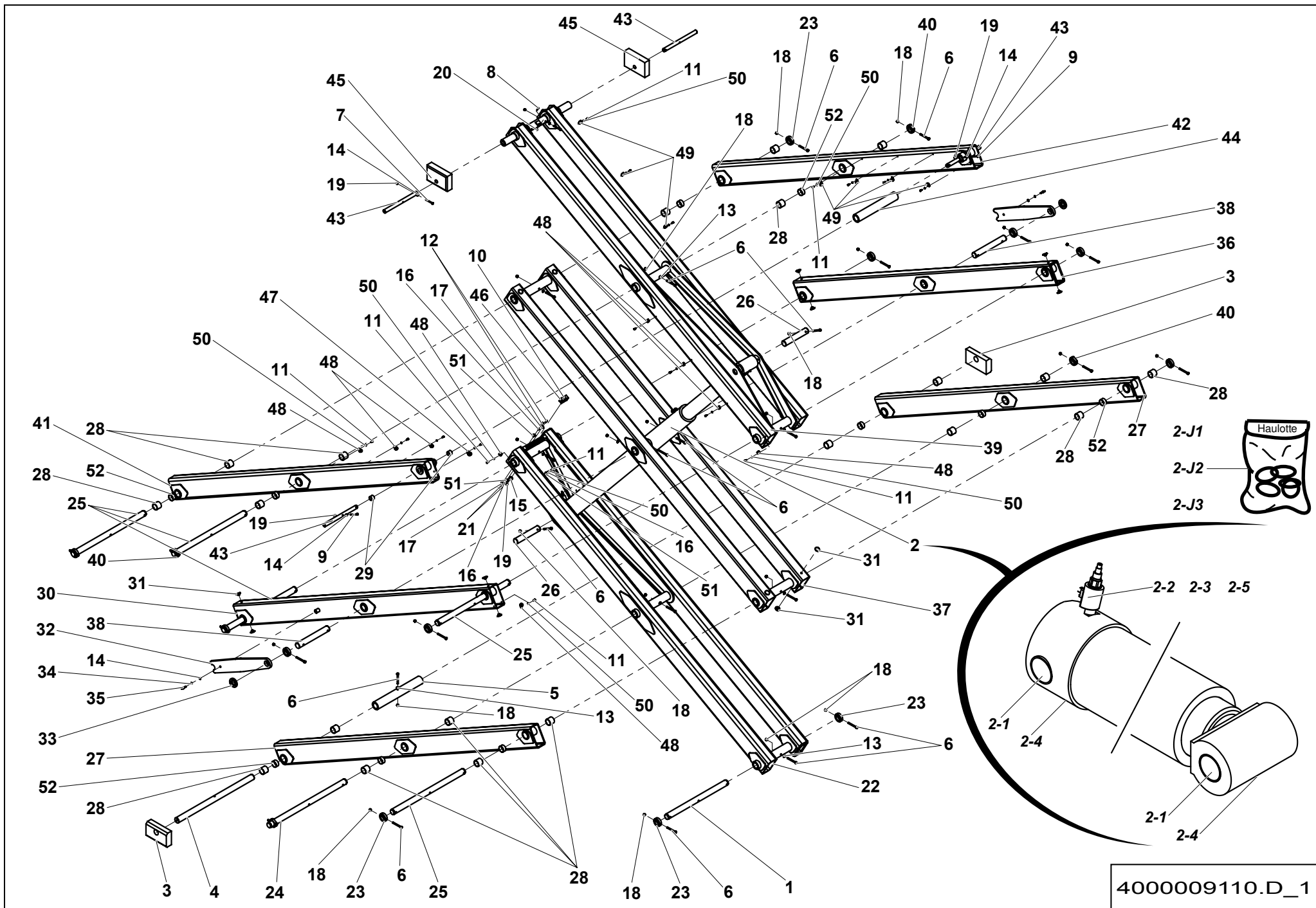


**▲ ENSEMBLE CISEAUX
SCISSOR ASSEMBLY**

US H12SX

**D-
800.16
1/3**

Rep.	Désignation	Designation	Specification	Qty	Code	Up to / jusqu'à
1	AXE FIXE CHÂSSIS	PIN-CHASSIS SET	DIA50 LG.740	1	196C139630	
2	VÉRIN DE LEVAGE	LIFTING CYLINDER	140/120/2055	1	196P256330	
2-1	BAGUE POLYMÈRE LISSE	SLEEVE POLYMER BEARING		1	2390190270	
2-2	BOBINE	COIL		1	2504001000	
2-3	SELECTEUR DE CIRCUIT	CIRCUIT SELECTOR		1	2504001210	
2-4	GRAISSEUR DROIT	STRAIGHT GREASE FITTING	M8 X 1.25	1	2420701540	
2-5	CLAPET ANTI-RETOUR	ONE-WAY VALVE		1	2505002830	
2-J1	POCHETTE DE JOINTS	SEAL KIT	VERSION 1	1	2505003570	
2-J2	POCHETTE DE JOINTS	SEAL KIT	VERSION 2	1	2504001420	
2-J3	POCHETTE DE JOINTS	SEAL KIT	VERSION 3	1	2504001320	
3	PATIN INFÉRIEUR	LOWER PAD		2	196D157360	
4	AXE MOBILE	PIN MOVING	Ø50 LG.930 MM	1	196C139660	
5	ENTRETOISE	SPACER	Ø74-Ø50,6 LG.550	1	196D157340	
6	VIS H	CAP SCREW	M10X100-26 CL.8.8	28	2301231890	
7	VIS H	CAP SCREW	M8X80-22 CL.8.8	2	2301231750	
8	VIS H	CAP SCREW	M4X30-30 CL.8.8	2	2331231140	
9	VIS H	CAP SCREW	M8X90-22 CL.8.8	2	2331231450	
10	VIS H	CAP SCREW	M8X70-22 CL.8.8	1	2301231730	
11	VIS H	CAP SCREW	M6X16-16 CL.8.8	18	2331231310	
12	VIS H	CAP SCREW	M6X25-18 CL.8.8	2	2301231420	
13	RONDELLE PLATE	ROUND HOLE WASHER	10.5 - 22 - 2 - CL.8.8	10	2351112090	
14	RONDELLE PLATE	ROUND HOLE WASHER	8.4 - 18 - 1.5 - CL.8.8	6	2351112070	
15	RONDELLE PLATE	ROUND HOLE WASHER	8.4 - 30 - 1.5 - CL.8.8	1	2351124070	
16	RONDELLE PLATE	ROUND HOLE WASHER	6.4 - 14 - 1.2 - CL.8.8	3	2351112050	
17	RONDELLE PLATE	ROUND HOLE WASHER	6.4 - 24 - 1.2 - CL.8.8	2	2351124050	
18	ÉCROU AUTOFREINÉ	SELF-LOCKED NUT	M10 CL. 8	28	2349221510	

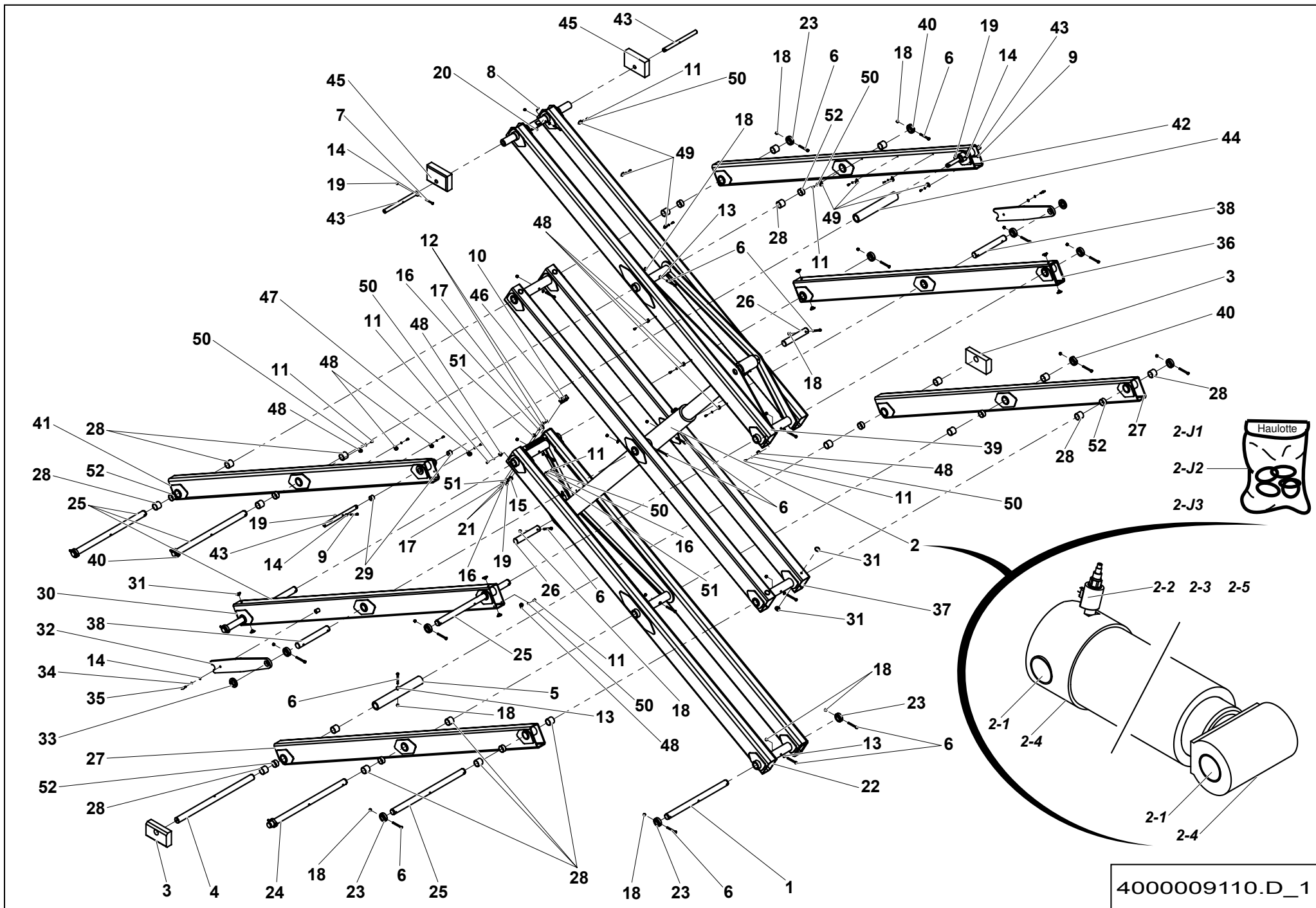


**▲ ENSEMBLE CISEAUX
SCISSOR ASSEMBLY**

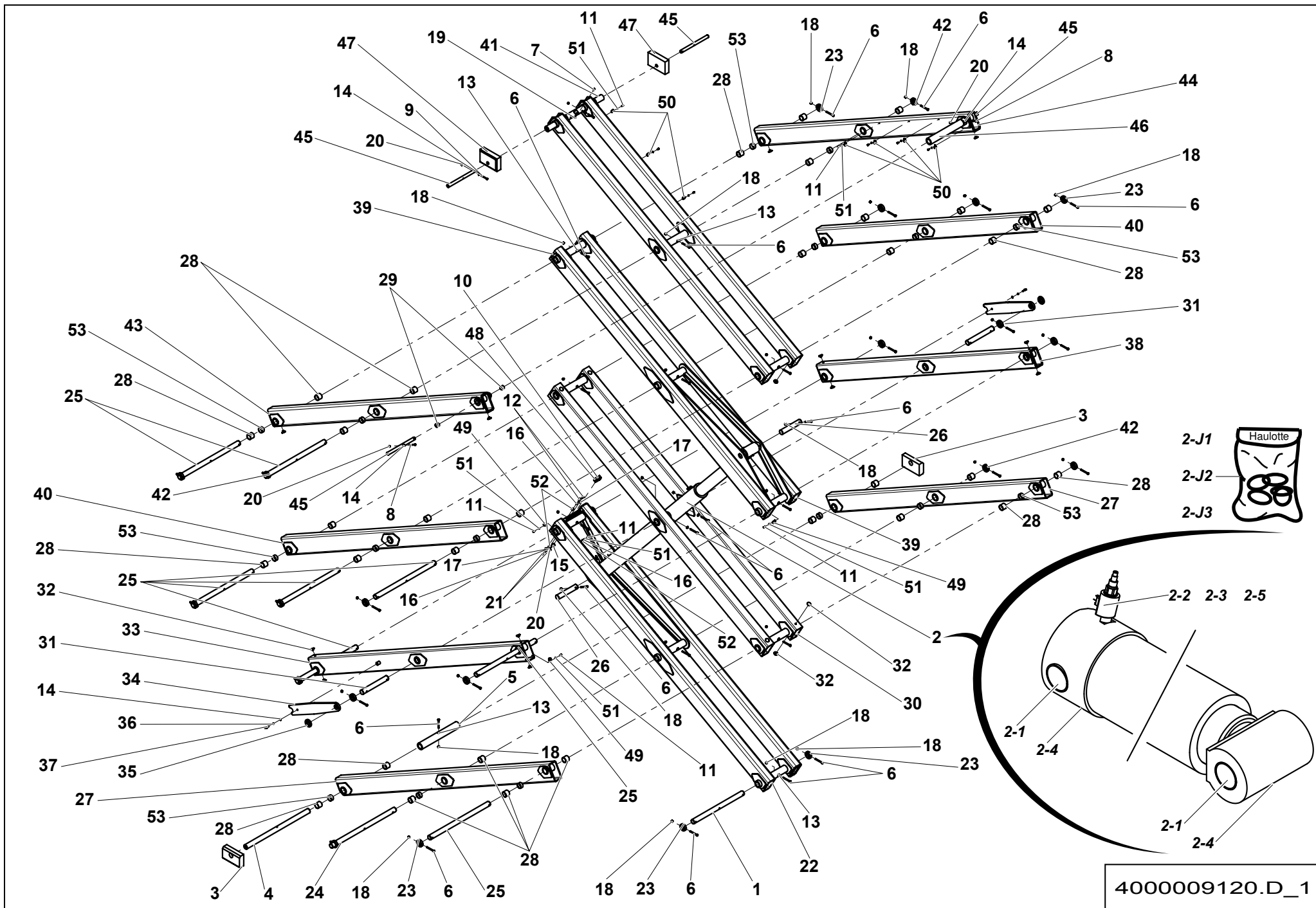
US H12SX

**D-
800.16
2/3**

Rep.	Désignation	Designation	Specification	Qty	Code	Up to / jusqu'à
19	ÉCROU AUTOFREINÉ	SELF-LOCKED NUT	M8 CL. 8	5	2349221500	
20	ÉCROU AUTOFREINÉ	SELF-LOCKED NUT	M4 CL. 8	2	2349221480	
21	ÉCROU AUTOFREINÉ	SELF-LOCKED NUT	M6 CL. 8	2	2349221490	
22	BRAS INTÉRIEUR	INTERIOR ARM	N1-EP8.MM	1	196B150560	
23	BAGUE D'ARRÊT	STOP RING	Ø75-Ø50-20	12	196D157370	
24	AXE INTERMÉDIAIRE BAS	PIN-LOWER INTERMEDIATE	DIA.50 LG.940	1	196C139640	
25	AXE AVEC PERÇAGE	PIN WITH DRILLING	Ø50 LG.864 MM	5	196C139620	
26	AXE VERIN	PIN-CYLINDER	Ø50 LG.280 MM	2	196D157300	
27	BRAS EXTÉRIEUR	EXTERIOR ARM	N1-EP.8MM	2	196B152000	
28	BAGUE FIBRE	FIBER BEARING		32	2390190790	
29	BAGUE FIBRE	FIBER BEARING		4	2700400050	
30	BRAS EXTÉRIEUR DROIT	EXTERIOR RIGHT ARM	N2-EP.6MM	1	196B150530	
31	BUTÉE	STOP		16	118D160390	
32	BÉQUILLE DE MAINTENANCE	MAINTENANCE STAND		2	196C139610	
33	BAGUE D'ARRÊT	STOP RING		2	2420201140	
34	RONDELLE ÉLASTIQUE	SPRING WASHER	W 8	2	2351201070	
35	VIS À OREILLES	WING SCREW	M8X30 CL.4.6	2	2330003330	
36	BRAS EXTÉRIEUR GAUCHE	EXTERIOR LEFT ARM	N2-EP.6MM	1	196B150540	
37	BRAS INTÉRIEUR	INTERIOR ARM	N2N4-EP.6MM	1	196B150570	
38	AXE INTERMÉDIAIRE COURT	PIN-SHORT INTERMEDIATE	Ø50 LG.373 MM	2	196D157320	
39	BRAS INTÉRIEUR	INTERIOR ARM	N3N5-EP.8MM	1	131P308230	
40	BAGUE D'ARRÊT	STOP RING	Ø75-Ø50-20	4	196P254020	
41	BRAS EXTÉRIEUR DROIT	EXTERIOR RIGHT ARM	N3-EP.8MM	1	131P308250	
42	BRAS EXTÉRIEUR GAUCHE	EXTERIOR LEFT ARM	N3-EP8 MM	1	131P308240	
43	AXE AVEC PERÇAGE	PIN WITH DRILLING	Ø30 LG.400 MM DEMI-AXE	4	131P308220	
44	ENTRETOISE	SPACER	Ø74-Ø50,6 LG.480	1	196P312870	



4000009110.D_1

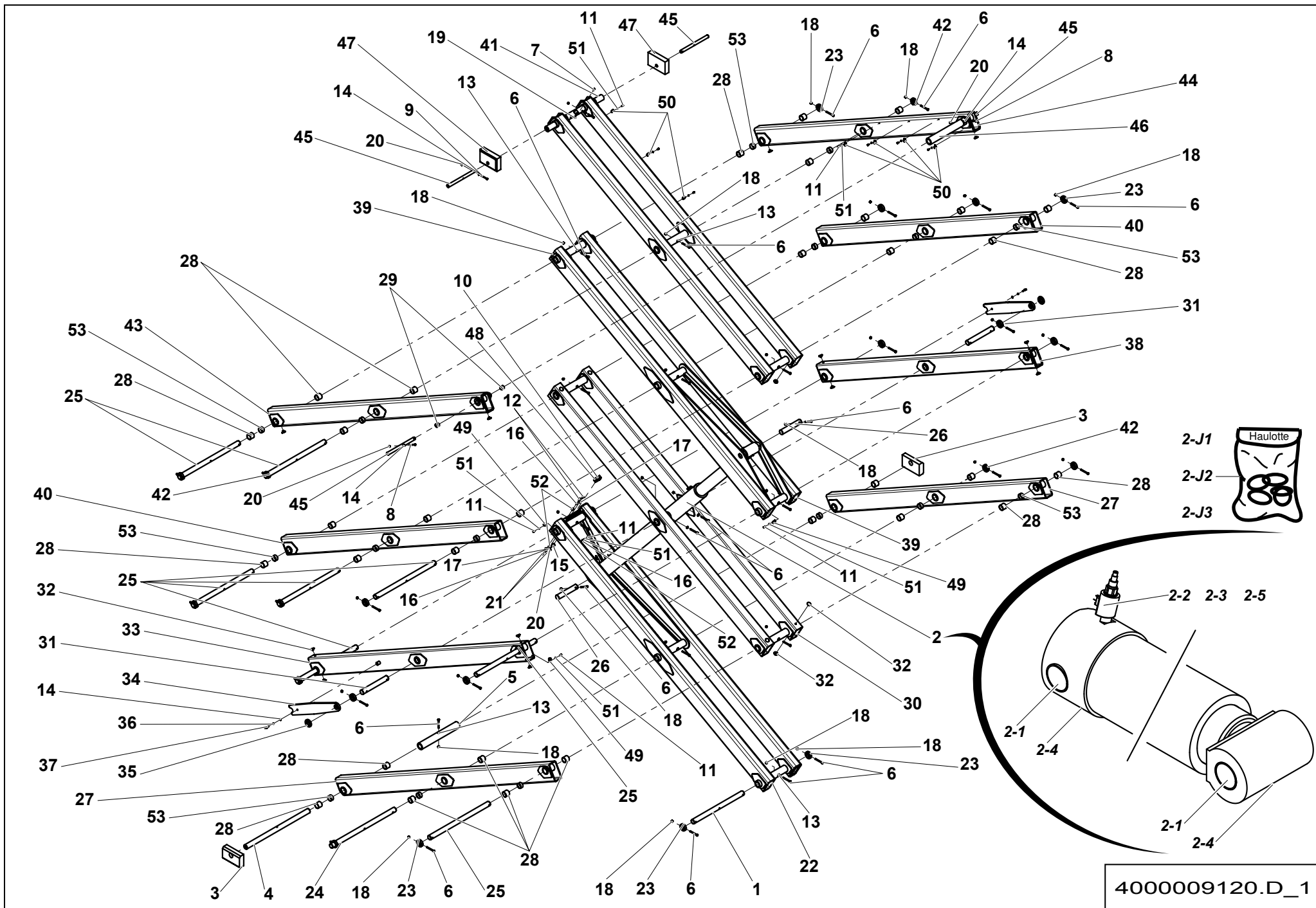


**▲ ENSEMBLE CISEAUX
SCISSOR ASSEMBLY**

US H15SX

**D-
800.17
1/3**

Rep.	Désignation	Designation	Specification	Qty	Code	Up to / jusqu'à
1	AXE FIXE CHÂSSIS	PIN-CHASSIS SET	DIA50 LG.740	1	196C139630	
2-2	VÉRIN DE LEVAGE	LIFTING CYLINDER	140/120/2055	1	196P256330	
2-1	BAGUE POLYMÈRE LISSE	SLEEVE POLYMER BEARING		1	2390190270	
2-2	BOBINE	COIL		1	2504001000	
2-3	SELECTEUR DE CIRCUIT	CIRCUIT SELECTOR		1	2504001210	
2-4	GRAISSEUR DROIT	STRAIGHT GREASE FITTING	M8 X 1.25	1	2420701540	
2-5	CLAPET ANTI-RETOUR	ONE-WAY VALVE		1	2505002830	
2-J1	POCHETTE DE JOINTS	SEAL KIT	VERSION 1	1	2505003570	
2-J2	POCHETTE DE JOINTS	SEAL KIT	VERSION 2	1	2504001420	
2-J3	POCHETTE DE JOINTS	SEAL KIT	VERSION 3	1	2504001320	
3	PATIN INFÉRIEUR	LOWER PAD		2	196D157360	
4	AXE MOBILE	PIN MOVING	Ø50 LG.930 MM	1	196C139660	
5	ENTRETOISE	SPACER	Ø74-Ø50,6 LG.550	1	196D157340	
6	VIS H	CAP SCREW	M10X100-26 CL.8.8	37	2301231890	
7	VIS H	CAP SCREW	M4X30-30 CL.8.8	2	2331231140	
8	VIS H	CAP SCREW	M8X90-22 CL.8.8	2	2331231450	
9	VIS H	CAP SCREW	M8X80-22 CL.8.8	2	2301231750	
10	VIS H	CAP SCREW	M8X70-22 CL.8.8	1	2301231730	
11	VIS H	CAP SCREW	M6X16-16 CL.8.8	11	2331231310	
12	VIS H	CAP SCREW	M6X25-18 CL.8.8	2	2301231420	
13	RONDELLE PLATE	ROUND HOLE WASHER	10.5 - 22 - 2 - CL.8.8	13	2351112090	
14	RONDELLE PLATE	ROUND HOLE WASHER	8.4 - 18 - 1.5 - CL.8.8	6	2351112070	
15	RONDELLE PLATE	ROUND HOLE WASHER	8.4 - 30 - 1.5 - CL.8.8	1	2351124070	
16	RONDELLE PLATE	ROUND HOLE WASHER	6.4 - 14 - 1.2 - CL.8.8	3	2351112050	
17	RONDELLE PLATE	ROUND HOLE WASHER	6.4 - 24 - 1.2 - CL.8.8	2	2351124050	
18	ÉCROU AUTOFREINÉ	SELF-LOCKED NUT	M10 CL. 8	37	2349221510	



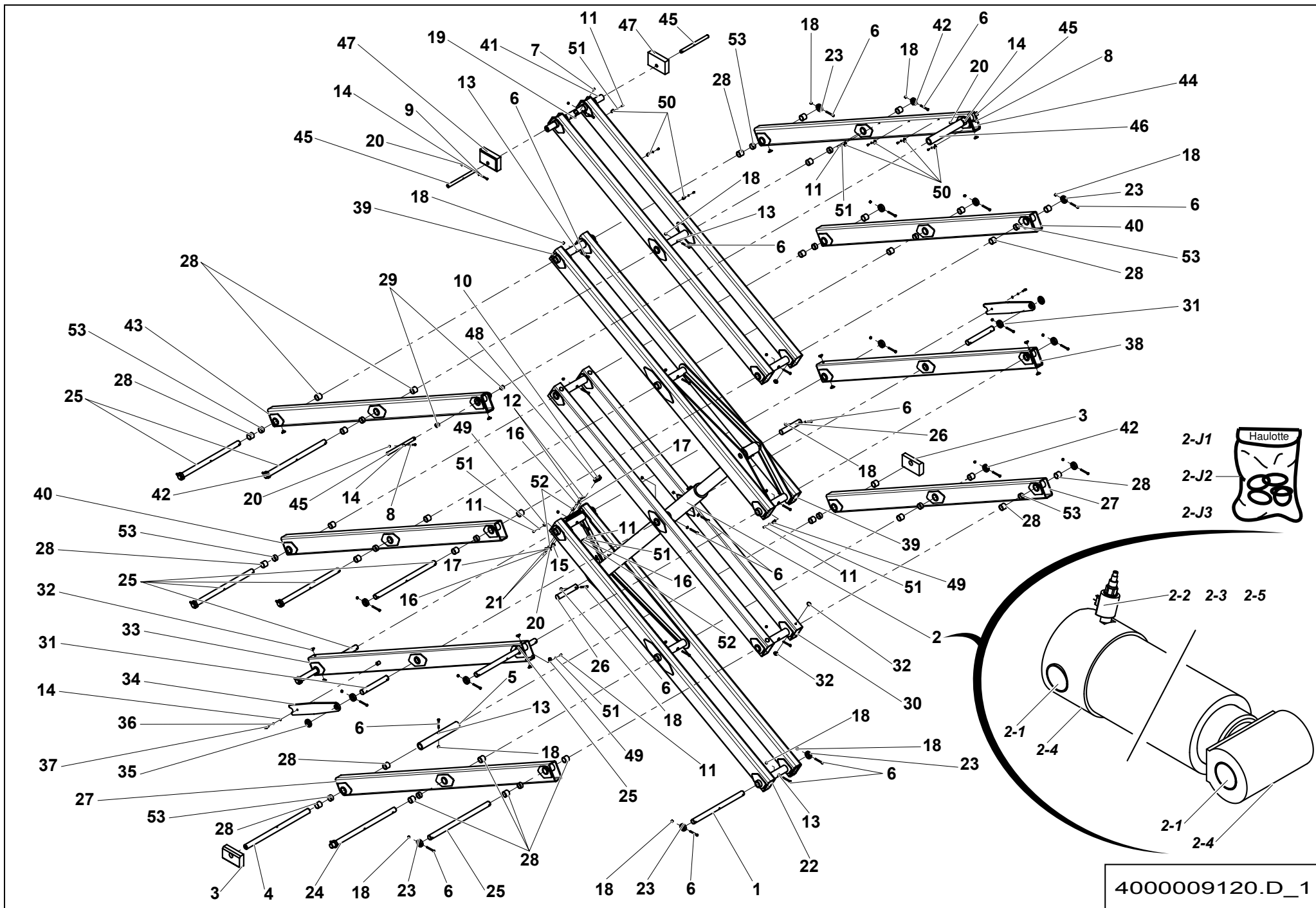
4000009120.D_1

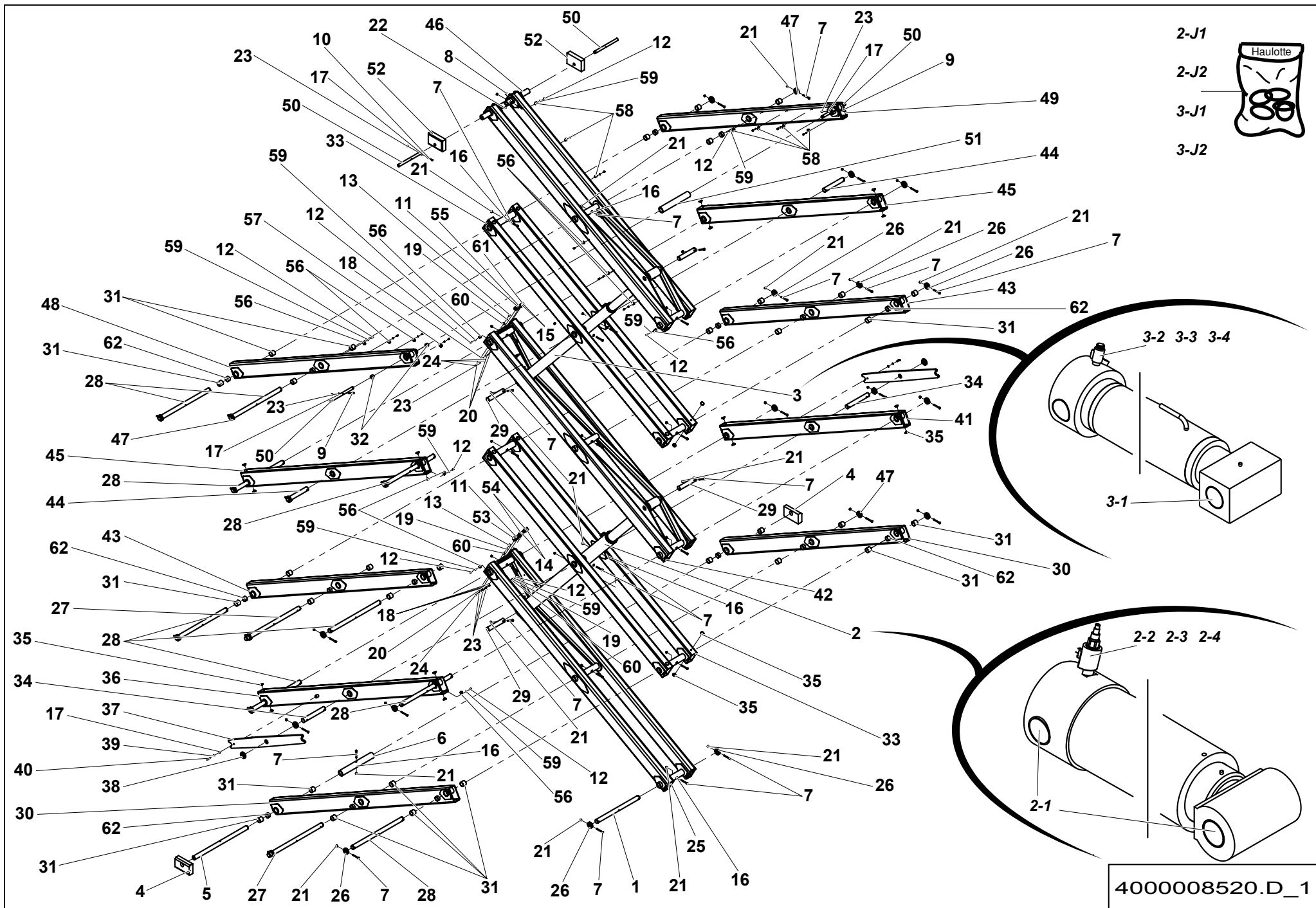
**▲ ENSEMBLE CISEAUX
SCISSOR ASSEMBLY**

US H15SX

**D-
800.17
2/3**

Rep.	Désignation	Designation	Specification	Qty	Code	Up to / jusqu'à
19	ÉCROU AUTOFREINÉ	SELF-LOCKED NUT	M4 CL. 8	2	2349221480	
20	ÉCROU AUTOFREINÉ	SELF-LOCKED NUT	M8 CL. 8	5	2349221500	
21	ÉCROU AUTOFREINÉ	SELF-LOCKED NUT	M6 CL. 8	2	2349221490	
22	BRAS INTÉRIEUR	INTERIOR ARM	N1-EP8.MM	1	196B150560	
23	BAGUE D'ARRÊT	STOP RING	Ø75-Ø50-20	18	196D157370	
24	AXE INTERMÉDIAIRE BAS	PIN-LOWER INTERMEDIATE	DIA.50 LG.940	1	196C139640	
25	AXE AVEC PERÇAGE	PIN WITH DRILLING	Ø50 LG.864 MM	8	196C139620	
26	AXE VERIN	PIN-CYLINDER	Ø50 LG.280 MM	2	196D157300	
27	BRAS EXTÉRIEUR	EXTERIOR ARM	N1-EP.8MM	2	196B152000	
28	BAGUE FIBRE	FIBER BEARING	S5717 505850	44	2390190790	
29	BAGUE FIBRE	FIBER BEARING	S5717 303630	4	2700400050	
30	BRAS INTÉRIEUR	INTERIOR ARM	N2N4-EP.6MM	1	196B150570	
31	AXE INTERMÉDIAIRE COURT	PIN-SHORT INTERMEDIATE	Ø50 LG.373 MM	2	196D157320	
32	BUTÉE	STOP		24	118D160390	
33	BRAS EXTÉRIEUR DROIT	EXTERIOR RIGHT ARM	N2-EP.6MM	1	196B150530	
34	BÉQUILLE DE MAINTENANCE	MAINTENANCE STAND		2	196C139610	
35	BAGUE D'ARRÊT	STOP RING		2	2420201140	
36	RONDELLE ÉLASTIQUE	SPRING WASHER	W 8	2	2351201070	
37	VIS À OREILLES	WING SCREW	M8X30 CL.4.6	2	2330003330	
38	BRAS EXTÉRIEUR GAUCHE	EXTERIOR LEFT ARM	N2-EP.6MM	1	196B150540	
39	BRAS INTÉRIEUR	INTERIOR ARM	N3-EP.8 MM	1	196B150780	
40	BRAS EXTÉRIEUR	EXTERIOR ARM	N3-EP.8MM	2	196B150550	
41	BRAS INTÉRIEUR	INTERIOR ARM	N4-EP.6MM	1	131P308400	
42	BAGUE D'ARRÊT	STOP RING	Ø75-Ø50-20	4	196P254020	
43	BRAS EXTÉRIEUR DROIT	EXTERIOR RIGHT ARM	N4-EP.6MM	1	131P308450	
44	BRAS EXTÉRIEUR GAUCHE	EXTERIOR LEFT ARM	N4N5-EP.6MM	1	131P308480	



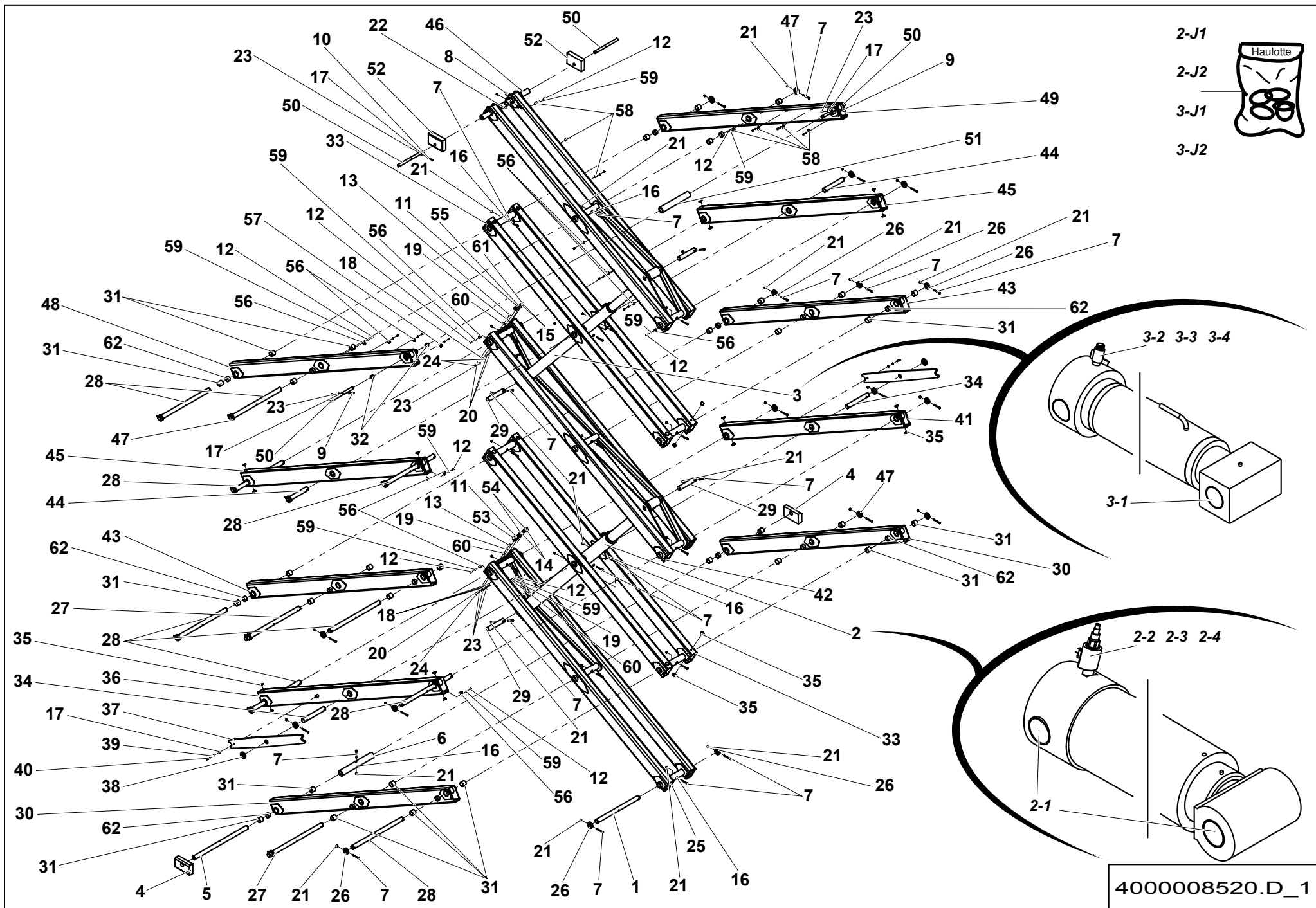


**▲ ENSEMBLE CISEAUX
SCISSOR ASSEMBLY**

US H18SX

**D-
800.18
1/3**

Rep.	Désignation	Designation	Specification	Qty	Code	Up to / jusqu'à
1	AXE FIXE CHÂSSIS	PIN-CHASSIS SET	DIA50 LG.740	1	196C139630	
2	VÉRIN DE LEVAGE	LIFTING CYLINDER	140/120/2055	1	196P256340	
2-1	BAGUE BRONZE	BUSH-BRONZE	50/55 LG 40	4	2390190770	
2-2	SELECTEUR DE CIRCUIT	CIRCUIT SELECTOR		1	2421808590	
2-3	BOBINE	COIL		1	2505002610	
2-4	CLAPET ANTI-RETOUR	ONE-WAY VALVE		1	2505002830	
2-J1	POCHETTE DE JOINTS	SEAL KIT	VERSION 1	1	2421692950	
2-J2	POCHETTE DE JOINTS	SEAL KIT	VERSION 3	1	2504001320	
3	VERIN DBLE EFF SPLE TIGE	DUAL ACTING SGLE ROD CYL	110-90 COURSE 2055	1	196C148740	
3-1	BAGUE BRONZE	BUSH-BRONZE	50/55 LG 40	4	2390190770	
3-2	SELECTEUR DE CIRCUIT	CIRCUIT SELECTOR		1	2421808590	
3-3	CLAPET ANTI-RETOUR	ONE-WAY VALVE		1	2426602670	
3-4	BOBINE	COIL		1	2505002610	
3-J1	POCHETTE DE JOINTS	SEAL KIT	VERSION 1	1	2421692390	
3-J2	POCHETTE DE JOINTS	SEAL KIT	VERSION 2	1	2504001310	
4	PATIN INFÉRIEUR	BOTTOM PAD		2	196D157360	
5	AXE MOBILE	PIN MOVING	Ø50 LG.930 MM	1	196C139660	
6	ENTRETOISE	SPACER	Ø74-Ø50,6 LG.550	1	196D157340	
7	VIS H	CAP SCREW	M10X100-26 CL.8.8	49	2301231890	
8	VIS H	CAP SCREW	M4X30-30 CL.8.8	2	2331231140	
9	VIS H	CAP SCREW	M8X90-22 CL.8.8	2	2331231450	
10	VIS H	CAP SCREW	M8X80-22 CL.8.8	2	2301231750	
11	VIS H	CAP SCREW	M8X70-22 CL.8.8	2	2301231730	
12	VIS H	CAP SCREW	M6X16-16 CL.8.8	21	2331231310	
13	VIS H	CAP SCREW	M6X25-18 CL.8.8	2	2301231420	
14	VIS H	CAP SCREW	M8X60-22 CL.8.8	2	2301231710	

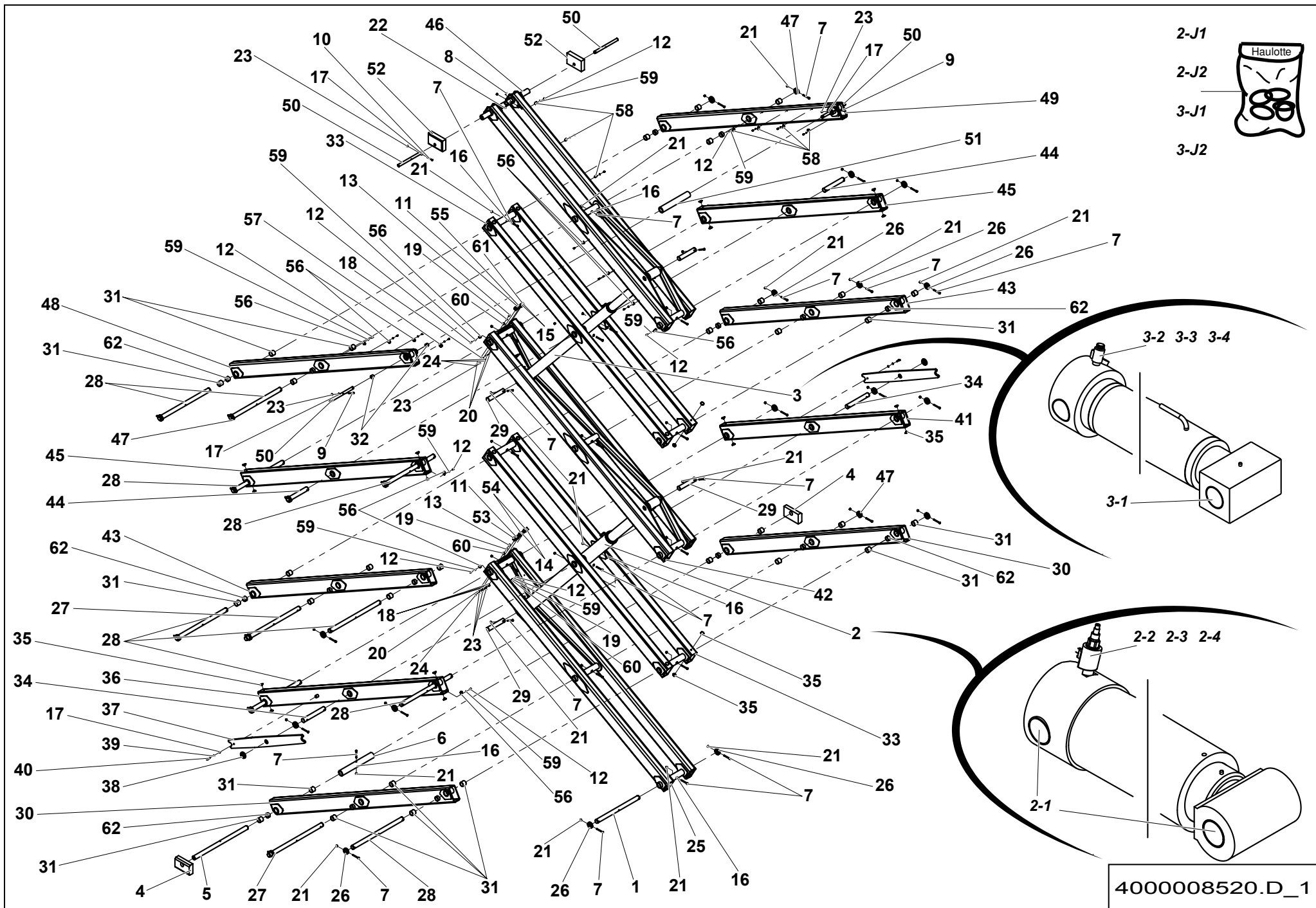


**▲ ENSEMBLE CISEAUX
SCISSOR ASSEMBLY**

US H18SX

**D-
800.18
2/3**

Rep.	Désignation	Designation	Specification	Qty	Code	Up to / jusqu'à
15	VIS H	CAP SCREW	M6X60-18 CL.8.8	2	2301231500	
16	RONDELLE PLATE	ROUND HOLE WASHER	10.5 - 22 - 2 - CL.8.8	17	2351112090	
17	RONDELLE PLATE	ROUND HOLE WASHER	8.4 - 18 - 1.5 - CL.8.8	6	2351112070	
18	RONDELLE PLATE	ROUND HOLE WASHER	8.4 - 30 - 1.5 - CL.8.8	4	2351124070	
19	RONDELLE PLATE	ROUND HOLE WASHER	6.4 - 14 - 1.2 - CL.8.8	4	2351112050	
20	RONDELLE PLATE	ROUND HOLE WASHER	6.4 - 24 - 1.2 - CL.8.8	4	2351124050	
21	ÉCROU AUTOFREINÉ	SELF-LOCKED NUT	M10 CL. 8	49	2349221510	
22	ÉCROU AUTOFREINÉ	SELF-LOCKED NUT	M4 CL. 8	2	2349221480	
23	ÉCROU AUTOFREINÉ	SELF-LOCKED NUT	M8 CL. 8	8	2349221500	
24	ÉCROU AUTOFREINÉ	SELF-LOCKED NUT	M6 CL. 8	4	2349221490	
25	BRAS INTÉRIEUR	INTERIOR ARM	N1-EP8.MM	1	196B150560	
26	BAGUE D'ARRÊT	STOP RING	Ø75-Ø50-20	24	196D157370	
27	AXE INTERMÉDIAIRE BAS	PIN-LOWER INTERMEDIATE	DIA.50 LG.940	2	196C139640	
28	AXE AVEC PERÇAGE	PIN WITH DRILLING	Ø50 LG.864 MM	9	196C139620	
29	AXE VERIN	PIN-CYLINDER	Ø50 LG.280 MM	4	196D157300	
30	BRAS EXTÉRIEUR	EXTERIOR ARM	N1-EP.8MM	2	196B152000	
31	BAGUE FIBRE	FIBER BEARING	S5717 505850	56	2390190790	
32	BAGUE FIBRE	FIBER BEARING	S5717 303630	4	2700400050	
33	BRAS INTÉRIEUR	INTERIOR ARM	N2N4-EP.6MM	2	196B150570	
34	AXE INTERMÉDIAIRE COURT	PIN-SHORT INTERMEDIATE	Ø50 LG.373 MM	2	196D157320	
35	BUTÉE	STOP		32	118D160390	
36	BRAS EXTÉRIEUR DROIT	EXTERIOR RIGHT ARM	N2-EP.6MM	1	196B150530	
37	BÉQUILLE DE MAINTENANCE	MAINTENANCE STAND		2	196C149270	
38	BAGUE D'ARRÊT	STOP RING		2	2420201140	
39	RONDELLE ÉLASTIQUE	SPRING WASHER	W 8	2	2351201070	
40	VIS À OREILLES	WING SCREW	M8X30 CL.4.6	2	2330003330	

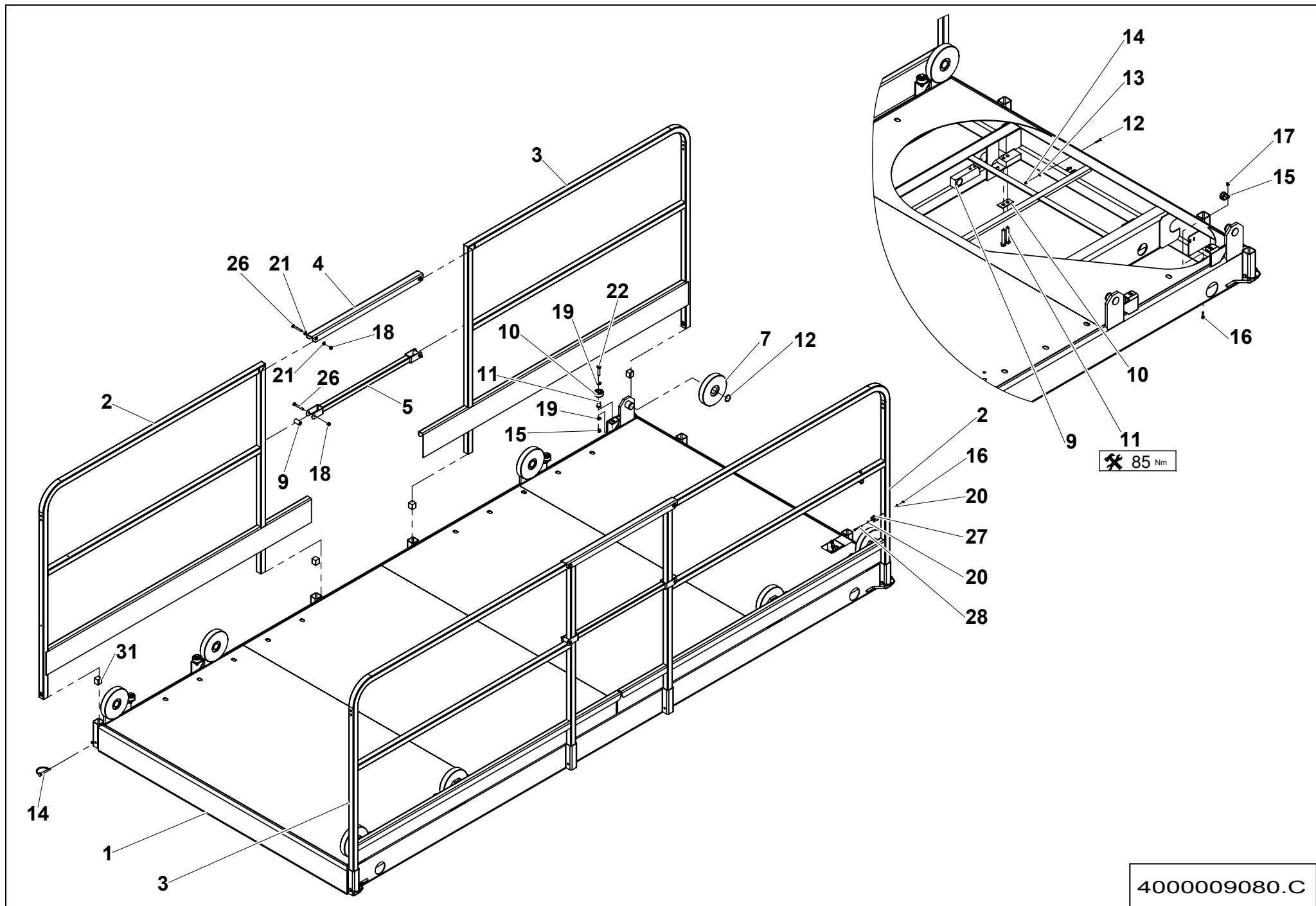


**▲ ENSEMBLE CISEAUX
SCISSOR ASSEMBLY**

US H18SX

**D-
800.18
3/3**

Rep.	Désignation	Designation	Specification	Qty	Code	Up to / jusqu'à
41	BRAS EXTÉRIEUR GAUCHE	EXTERIOR LEFT ARM	N2-EP.6MM	1	196B150540	
42	BRAS INTÉRIEUR	INTERIOR ARM	N3-EP.8MM	1	196B152740	
43	BRAS EXTÉRIEUR	EXTERIOR ARM	N3-EP.8MM	2	196B150550	
44	AXE INTERMÉDIAIRE COURT	PIN-SHORT INTERMEDIATE	Ø50 LG.337 MM	2	196D158650	
45	BRAS EXTÉRIEUR	EXTERIOR ARM	N4N5-EP.6MM	2	196B150770	
46	BRAS INTÉRIEUR	INTERIOR ARM	N3N5-EP.8MM	1	131P308230	
47	BAGUE D'ARRÊT	STOP RING	Ø75-Ø50-20	4	196P254020	
48	BRAS EXTÉRIEUR DROIT	EXTERIOR RIGHT ARM	N5-EP.6MM	1	131P308470	
49	BRAS EXTÉRIEUR GAUCHE	EXTERIOR LEFT ARM	N4N5-EP.6MM	1	131P308480	
50	AXE AVEC PERÇAGE	PIN WITH DRILLING	Ø30 LG.400 MM	4	131P308220	
51	ENTRETOISE	SPACER	Ø74-Ø50,6 LG.480	1	196P312870	
52	PATIN DE GUIDAGE SUPÉRIEUR	UPPER GUIDE PAD	CX US	2	4000007170	
53	COLLIER SERIE DOUBLE	CLAMP TWIN SERIE	3 23-23 PP GD AS	1	2389003400	
54	COLLIER SERIE DOUBLE	CLAMP TWIN SERIE	2 16-16 PP GD AS	2	2389003280	
55	COLLIER SERIE DOUBLE	CLAMP TWIN SERIE	3 23-16 PP GD AS	1	2389003390	
56	COLLIER DE SERRAGE	TIGHTENING COLLAR	DIA18 X 15	11	2389001560	
57	COLLIER DE SERRAGE	TIGHTENING COLLAR	DIA20 X 20	1	2700300700	
58	COLLIER DE SERRAGE	TIGHTENING COLLAR	DIA14 X 15	7	2700300470	
59	RONDELLE DENT EXTÉRIEUR	OVERLAP TOOTH WASHER	6.4 - 11 - 1.1 - CL.8.8	21	2351301070	
60	ATTACHE DE FIXATION	FASTENER	RP10	4	2440106140	
61	COLLIER POLYAMIDE	PA FASTENER	218 -PP DP-AS	1	2389003320	
62	ENTRETOISE	SPACER		28	4000034650	



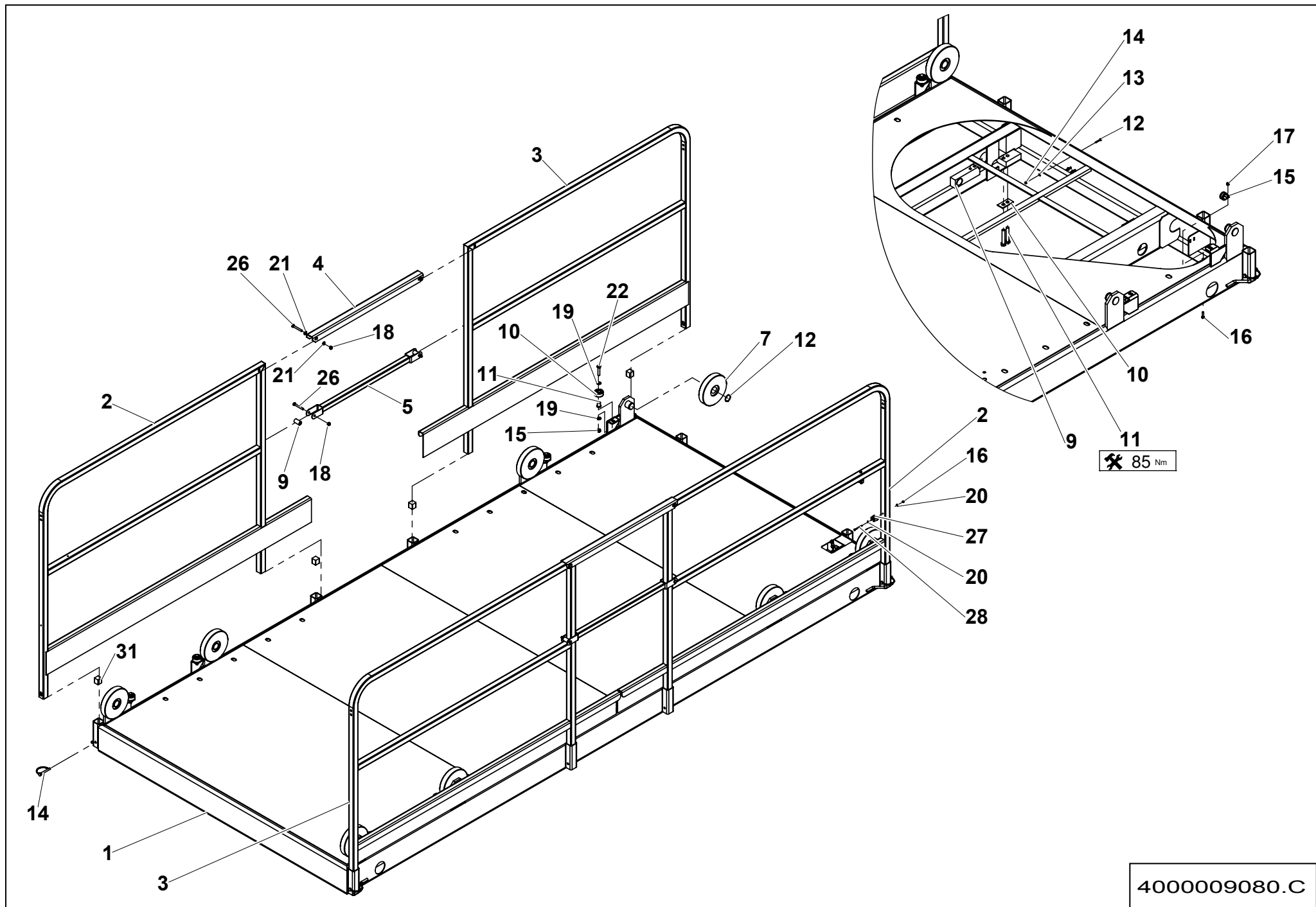
4000009080.C

**▲ ENSEMBLE PLATEFORME
PLATFORM UNIT**

5.90M US

**D-
800.19
1/2**

Rep.	Désignation	Designation	Specification	Qty	Code	Up to / jusqu'à
1	PLATEFORME	PLATFORM	5,90M	1	196P306080	
2	GARDE CORPS LATERAL DR	RIGHT SIDE GUARDRAIL		2	196B150680	
3	GARDE CORPS LATERAL GA	LEFT SIDE GUARDRAIL		2	196B150690	
4	CAPOT TÔLE	SHEET METAL COVER		2	196C139710	
5	COULISSEAU GARDE-CORPS	SLIDING GUARDRAIL		2	196C139720	
6	TOLE ENTRETOISE	SPACER PLATE		2	131P225830	
7	ROULETTE	CASTER	Ø172 X 32	8	196C139730	
8	BRIDE	FLANGE		2	4000007180	
9	GALET	ROLLER		4	196D158310	
10	GALET	ROLLER		8	196D160350	
11	DOUILLE	PIN		8	196D160360	
12	ANNEAU ÉLASTIQUE EXTER	EXTER RETAINING RING	35 X 1.5	8	2472001120	
13	COLLIER DE SERRAGE	TIGHTENING COLLAR	DIA 27 X 15	1	2389003460	
14	GOUPILLE CYLINDRIQUE	CYLINDRICAL PIN	CLIPS ZB	4	2352312430	
15	ÉCROU AUTOFREINÉ	SELF-LOCKED NUT	M10 CL. 8	8	2349221510	
16	ÉCROU AUTOFREINÉ	SELF-LOCKED NUT	M4 CL. 8	8	2349221480	
17	ÉCROU AUTOFREINÉ	SELF-LOCKED NUT	M6 CL. 8	1	2349221490	
18	ÉCROU AUTOFREINÉ	SELF-LOCKED NUT	M8 CL. 8	8	2349221500	
19	RONDELLE PLATE	ROUND HOLE WASHER	10.5 - 22 - 2 - CL.8.8	16	2351112090	
20	RONDELLE PLATE	ROUND HOLE WASHER	4.3 - 10 - 0.8 - CL.8.8	12	2351112030	
21	RONDELLE PLATE	ROUND HOLE WASHER	8.4 - 18 - 1.5 - CL.8.8	8	2351112070	
22	VIS H	CAP SCREW	M10X50-26 CL.8.8	8	2301231800	
23	VIS H	CAP SCREW	M12X70-70 CL.8.8	4	2331231830	
24	VIS H	CAP SCREW	M4X30-30 CL.8.8	4	2331231140	
25	VIS H	CAP SCREW	M6X25-25 CL.8.8	1	2331231340	
26	VIS H	CAP SCREW	M8X60-22 CL.8.8	8	2301231710	



English	Deutsch	Nederlands	Danska
« BOTTOM PANEL » LABEL	ETIKETT "SCHALTPULT UNTEN"	ETIKET "LAAG PANEEL"	ETIKET "NEDERSTE KONTROLPANEL"
3-WAY PORTE-LANGUETTE	3-WEGE-FLACHSTECKERHALTER	STEUN 3-WEG SCHUIF	3-VEJS FJEDERHOLDER
ACCELERATOR COIL	BESCHLEUNIGUNGSDROSSEL	SPOEL VERSNELLER	SPOLE TIL ACCELERATOR
ADAPTOR	ADAPTER	ADAPTER	ADAPTER
ADHESIVE BASE	HAFTSOCKEL	KLEEF-SOKKEL	SELVKLÆBENDE SOKKEL
ADJUSTABLE BEND	AUSRICHTBARER KRÜMMER	RICHTBARE KNIE	DREJBAR BØJNING
ADJUSTING WASHER	PAßSCHEIBE	AANPASSINGSRING	JUSTERINGSSKIVE
AIR FILTER	LUFTFILTER	LUCHTFILTER	LUFTFILTER
ALTERNATOR	GENERATOR	WISSELSTROOMDYNAMO	VEKSELSTRØMSGENERATOR
BALL BEARING	KUGELLAGER	KOGELLAGER	KUGLELEJE
BAR	STANGE	STANG	STANG
BASE	ANSATZ	BASIS	FODPLADE
BATTERY BOX	BATTERIEKASTEN	ACCUBAK	BATTERIHUS
BATTERY- STARTER	STARTBATTERIE	STARTACCU	STARTBATTERI
BELT	RIEMEN	RIEM	DRIVREM
BLOCK	KÖRPER	LICHAAM	KAPPE
BOTTOM OF BOX	BODEN	BODEM	BUND
BULB	GLÜHLAMPE	LAMP	PÆRE
BUNDLES	BAUGRUPPE BÜNDEL	GEHEEL BUNDEL	ENHED, KABELBUNDTER
BUSH- BRONZE	BRONZERING	BRONZEN RING	BRONZEBØSNING
CABLE	KABEL	KABEL	KABEL
CABLE BUNDLE WARNING SIGNALS	KABELBÜNDEL WARNSIGNALE	BUNDEL ALARM	KABELNET, SIGNALHORN
CABLING TIP	ENDSTÜCK VERKABELUNG	AANSLUITSTUK BEKABELING	KABELMUFFE
CAP	DECKGLAS	KAP	DÆKSKIVE
CARTRIDGE	KARTUSCHE	PATROON	INDSATS
CASING	CARTER	KAST	BESKYTTELSESSKÆRM
CASTER	ROLLE	WIELTJE	LILLE HJUL
CHAIN	KETTE	KETTING	KÆDE
CHOCK	KEIL	WIG	KILE
CIRCUIT SELECTOR	STROMKREIS-WAHLSCHALTER		VEKSELVENTIL
CLAMP TWIN SERIE	SERIEN-DOPPELSHELLE	BEUGEL DUBBELE SERIE	KÆDE (DOBBELTMODEL)
COIL	DROSSEL	SPOEL	SPOLE
COMPLETE FILTER KIT	SATZ KOMPLETTER FILTER	KIT COMPLEET FILTER	KOMPLET FILTERSÆT
COMPRESSION SPRING	DRUCKFEDER	COMPRESSIEVEER	KOMPRESSIJSFJEDER
CONNECTOR	STECKVERBINDER	CONNECTOR	STIK

English	Deutsch	Nederlands	Danska
CONTACT BLOCK	SCHALTERKÖRPER	COMPLEET HUIS	KOMPLET KAPPE
CONTACT SWITCH SUPPORT	SCHÜTZHALTER	STEUN CONTACTSLUITER	KONTAKTUNDERLAG
CONTROL BOX UNIT	STEUERSTAND	GEHEEL BEDIENINGSKAST	STYREPANEL SAMLET
COPPER SEAL	KUPFERVERBINDUNG	KOPERPAKKING	KOBBERSAMLING
COUNTERBALANCE DOUBLE VALVE	DOPPELAUSGLEICHSVENTIL	DUBBELE BALANCEERKLEP	DOBBELT UDLIGNINGSVENTIL
COUNTERBALANCE VALVE	AUSGLEICHSVENTIL	BALANCEERKLEP	UDLIGNINGSVENTIL
COUNTERWEIGHT ASSEMBLY	GEGENGEWICHTSEINHEIT	GEHEEL CONTRAGEWICHTEN	HEL MODVÆGT
COVER	FLANSCH	FLENS	SIDESTYKKE/ENDEDÆKSEL
COVER	DECKEL	DEKSEL	DÆKSEL
COWLING ASSY	BAUGRUPPE VERKLEIDUNGEN	GEHEEL BEKLEDING	BEKLÆDNINGSENHED
CYLINDER BLOCK	ZYLINDERKÖRPER	KLEPPENHUIS	CYLINDERKAPPE
CYLINDER HEAD GASKET	ZYLINDERKOPFDICHTUNG	KOPPAKKING	TOPPAKNING
DOCUMENT HOLDER	DOKUMENTENHALTER	DOCUMENTHOUDER	DOKUMENTHOLDER
DRAINAGE PLUG	ABLAßSTOPFEN	AFTAPPLUG	TØMNINGSSTUDS
ELECTRICAL CABINET	SCHALTKASTEN	ELEKTRISCHE KAST	KONTAKTSKAB
EQUAL T-PIECE	GLEICHSEITIGES T-STÜCK	GELIJKE T	T-STYKKER
EXHAUST	AUSPUFF	UITLAAT	UDSTØDNING
EXTENSION	ERWEITERUNG	UITSCHUIFBORDES	FORLÆNGELSE
FAN	LÜFTUNG	VENTILATOR	VENTILATOR
FASTENER	BEFESTIGUNGSBAND	BEVESTIGINGSPLAAT	FASTSPÆNDINGSBOLT
FEMALE CONNECTOR	BUCHSENSTECKER	BUSCONNECTOR	HUNSTIK
FEMALE SWIVEL END	DREHMUFFE	FLENS MET INWENDIGE SCHROEFDRAAD DRAAIEND	DREJELIG HUNMUFFE
FILTER	FILTER	FILTER	FILTER
FILTER SUPPORT	FILTERTRÄGER	STEUN FILTER	FILTERHOLDER
FITTING	ANSCHLUß	VERBINDING	FORBINDELSESLED
FLANGE	FLANSCH	BEUGEL	BESLAG
FLAP ELECTROVALVE	ELEKTRISCHES KLAPPENVENTIL	ELEKTROVENTIEL MET AFSLUITER	ELEKTRISK STYRET VENTIL MED KLAP
FLASHING BEACON	RUNDUMLEUCHE	ZWAAILICHT	BLINKLYS
FLAT WASHER	FLACHE UNTERLEGSSCHEIBE	PLATTE RING	FLAD SKIVE
FLEXIBLE	SCHLAUCH	FLEXIBELE VERBINDING	SLANGE
FLOW DIVIDER	DURCHSATZTEILER	VERMOGENSDELER	FLOWFORDELER
FREQUENCY MODULE	FREQUENZMODUL	MODULE FREQUENTIE	FREKVENSMODUL
FRICTION PAD	REIBKUFE	FRICTIESCHOEN	SLIDESKO
FUEL TANK ASSEMBLY	EINHEIT KRAFTSTOFFTANK	EENHEID BRANDSTOFRESERVOIR	BRÆNDSTOFTANK
FUSE	SICHERUNG	ZEKERING	SIKRING

English	Deutsch	Nederlands	Danska
FUSE HOLDER	SICHERUNGSHALTER	ZEKERINGHOUDER	SIKRINGSHOLDER
GAITER	GEBLÄSE	BALG	BLÆSER
GAUGE	MEßSTAB	PEILSTOK	OLIEMÅLEPIND
GENERATOR	GENERATOR	WISSELSTROOMGENERATOR	GENERATOR
GLUE	KLEBSTOFF	LIJM	LIM
GREASE POINT COVER	ABDECKUNG SCHMIERVORRICHTUNG	AFDEKKING SMEERPOT	HOLDER TIL SMØRING
GROMMET	DRAHTDURCHFÜHRUNG	DRAADGELEIDER	SADELMAGERNÅL
GUARDRAIL	GELÄNDER	RELING	RÆKVÆRK
GUIDE PAD	FÜHRUNGSKUFE	GELEIDINGSGLIJSCHOEN	GLIDESKO
GUIDE RING	FÜHRUNGSRING	GELEIDERING	STYRERING
HANDLE EXTENSION ROD	GRIFFGESTÄNGE ERWEITERUNG	RAIL GREEP UITBREIDING	LISTE, UDVIDELSESHÅNDTAG
HEAT INSULATION	WÄRMEISOLIERER	WARMTEISOLATIE	VARMEISOLATOR
HEATING	HEIZUNG	VERWARMING	VARME
HOLDER	HALTERUNG	STEUN	KONSOL
HOOKED RECEPTACLE	AUFFANG MIT HAKEN	BAK MET HAAK	OPSAMLINGSBAKKE MED KROG
HORN (WARNING SIGNAL)	HUP-/WARNSIGNAL	WAARSCHUWING CLAXON	SIGNALHORN
HOSE	HARTSCHLAUCH	SLANG	GUMMISLANGE
HOSE	SCHLAUCH	FLEXIBELE BUIS	SLANGE
HYDRAULIC OIL			
HYDRAULIC SECTION	BAUGRUPPE HYDRAULIK	GEHEEL HYDRAULICA	HYDRAULIKENHED
HYDRAULIC TANK ASSEMBLY	EINHEIT WASSERTANK	EENHEID HYDRAULISCH RESERVOIR	HYDRAULIKTANK
HYDRAULIC TUBE	HYDRAULIKROHR	HYDRAULISCHE BUIS	HYDRAULIKRØR
HYDROVALVE	HYDROVENTIL	HYDROKLEP	HYDROVENTIL
INDICATOR	ANZEIGER	INDICATOR	INDIKATOR
INSULATING PLATE	ISOLIERPLATTE	ISOLATIEPLAAT	ISOLERINGSPLADE
JET FITTING	ANSCHLUß EINSPRITZDÜSE	VERBINDING SPROEISTUK	FORBINDELSESLD DYSE
JUNCTION BLOCK	ANSCHLUßBLOCK	VERBINDINGSBLOK	TILSLUTNINGSBLOK
KIT	SATZ	KIT	KIT
LABEL	ETIKETTEN	OPSCRIFTEN	ETIKETTER
LEFT SIDE BARRIER	SEITL. SCHUTZ LINKS	ZIJGORDEL LINKS	FAST GELÆNDER VENSTRE SIDE
LEVEL	STAND	PEIL	STAND
LEVEL DETECTOR	FÜLLSTAND-DETEKTOR	NIVEAUDETECTOR	NIVEAUFØLER
LIFTING CYLINDER	HUBZYLINDER	HEFCILINDER	LØFTECYLINDER
LIGHT	LED	LAMP	KONTROLLAMPE
LOCK	SPINDEL	PEN	TAP

English	Deutsch	Nederlands	Danska
LOCK	SCHLOSS	SLOT	LÅS
LOOM	KABELSTRANG	BUNDEL	BUNDT
LOT	LOT	GROEP	BATCH
LUG	KABELSCHUH	POOLKLEM	POLSKO
MAGNET	MAGNET	MAGNEET	MAGNET
MALE BOX	MÄNNL. GEHÄUSE	KAST	HANBOKS
MALE CAP	STOPFEN	STEEKDOP	HANPROP
MALE EVEN BEND	KRÜMMER MIT AUßENGEWINDE	INTREDENDE KNIE	BØJNING MED GEVIND
MALE UNION	ANSCHLUßSTÜCK MIT AUßENGEWINDE	INTREDENDE VERBINDING	SAMLING HAN
MANIFOLD	SAMMLER	COLLECTOR	INDSAMLER
MANUFACTURER PLATE	HERSTELLERSCHILD	CONSTRUCTIEPLAATJE	TYPESKILT
MOTOR ASSEMBLY	MOTOREINHEIT	GEHEEL MOTOR	HEL MOTOR
MUSHROOM BUTTON	FAUSTSCHLAGKNOPF	DRUKKNOP VUISSLAG	HÅNDPUMPE-KNAP
NIPPLE	ANSCHLUßSTÜCK	NIPPEL	NIPPEL
O-RING	O-RINGDICHTUNG	AFDICHTRING	O-RING
ONE-WAY VALVE	RÜCKSCHLAGKLAPPE	TERUGSLAGKLEP	KONTRAVENTIL
OPTION	OPTION	OPTIE	EKSTRAUDSTYR
OUTRIGGERS	VERKEILUNGSZYLINDER	STUTVIJZEL	STØTTEDONKRAFT
PIN	ZEIGERBEFESTIGUNG	ENBUS	BØSNING
PINION	RITZEL	TANDWIEL	TANDHJUL
PIVOT	ZAPFEN	SPIL	STYREBOLT
PLASTIC SPIRAL HOSE	ELASTISCHE KUNSTSTOFFSPIRALE	KUNSTSTOF SPIRAALSLANG	FLEKSIBEL PLASTSPIRAL
PLATFORM	ARBEITSBÜHNENPLATTFORM	PLATFORM KORF	LIFTPLATFORM
PLATFORM BOX DRILLING	BOHRUNG ARBEITSBÜHNENKASTEN	BORING SCHAKELKAST KORF	GENNEBORING/ÅBNING AF LIFTHUS
PLATFORM UNIT	PLATTFORMGELÄNDER	GEHEEL PLATFORM	PLATFORM FAST
PLUG	STOPFEN	PLUG	STUDS
PLUG	STECKER	FICHE	STIK
PLUG SOCKET	ANSCHLUß	AANSLUITING	STIK
POSITION SENSOR	POSITIONSNEHMER	DRUKOMZETTER	POSITIONSSENSOR
POSITION SWITCH	POSITIONSSCHALTER	POSITIESCHAKELAAR	STILLINGSKOBLE
POSITION VALVE	VERTEILER	VERDELER	FORDELER
POWER SUPPLY SECTION	BAUGRUPPE ELEKTRIK	GEHEEL ELEKTRICITEIT	STRØMFORSYNINGSENHED
PREHEATER PLUG	GLÜHKERZE	BOUGIE VOORVERWARMING	GLØDERØR
PRESSURE COMPENSATOR	BREMSKRAFTBEGRENZER	DRUKCOMPENSATOR	TRYKUDLIGNER
PRESSURE FILTER	DRUCKFILTER	DRUKFILTER	TRYKFILTER

English	Deutsch	Nederlands	Danska
PRESSURE LIMITER	DRUCKBEGRENZER	DRUKBEGRENZER	TRYKBEGRÆNSER
PRESSURE SWITCH	KONTAKT DRUCKMESSER	HANDCONTACT	TRYKKOBLER
PRESSURE SWITCH	PRESSOSTAT	DRUKMETER	PRESSOSTAT
PROPORTIONAL ELECTROVALVE	PROPORTIONALES ELEKTROVENTIL	PROPORTIONELE ELEKTROKLEP	ELEKTRISK STYRET PROPORTIONALVENTIL
PROTECTIVE GRID	SCHUTZGITTER	BESCHERMINGSROOSTER	BESKYTTELSESGITTER
PROXIMITY DETECTOR	POSITIONSGEBER	AFSTANDSSENSOR	AFSTANDSSENSOR
PULLEY	ROLLE	KATROL	REMSKIVE
PUMP	PUMPE	POMP	PUMPE
PUMP INJECTOR	PUMPE EINSRITZDÜSE	POMPINJECTOR	EJEKTORPUMPE
RACK	ZAHNSTANGE	TANDHEUGEL	TANDSTANG
RADIO-CONTROL UNIT	FUNKGESTEUERTES SET	GEHEEL DRAADLOZE BEDIENING	RADIOKONTROLSÆT
REAR PLATE	PLATTE HINTEN	ACHTERPLAAT	BAGESTE PLADE
REDUCER GLAND			
REDUCTION	REDUKTION	REDUCTIE	REDUKTIONSMUFFE
REGULATION VALVE			
RELAY	RELAIS	RELAIS	RELÆ
RESISTOR	WIDERSTAND	WEERSTAND	MODSTAND
RETAINING BRACKET	BEFESTIGUNGSEISEN	BEVESTIGINGSPOOT	FASTGØRELSESTAP
RIGHT SIDE GUARDRAIL	SEITL. SCHUTZ RECHTS	ZIJGORDEL RECHT	FAST GELÆNDER HØJRE SIDE
ROLLER	ROLLE	WIELTJE	RULLE
ROTARY KNOB	DREHKNOPF	DRAAIKNOP	DREJEKNAP
ROTARY KNOB WITH KEY	DREHKNOPF MIT SCHLOSS	DRAAIKNOP MET SLEUTEL	DREJEKNAP MED NØGLE
SAFETY SEAL PLUG	KAPSELVERSCHLUSS	VERZEGELDE STOP	BESKYTTELSESLÅG
SCISSOR ASSEMBLY	SCHEREN	SAMENSTEL SCHAAR	SAKSUDSTYR
SCISSORS	SCHEREN	SCHAAR	SAKS
SEAL	DICHTUNG	PAKKING	SAMLING
SEAL KIT	SATZ DICHTUNGEN	PAKKINGSET	PAKNINGSSÆT
SELECTOR KNOB	WAHLSCHALTERKNOPF	KEUZEKNOP	VÆLGERKNAP
SELF-LOCKED NUT	SELBSTGESICHERTE MUTTER	ZELFREMMENDE MOER	MØTRIK MED AUTOMATISK STOP
SENSOR	SENSOR	SENSOR	FØLER
SET SCREW	STELLSCHRAUBE	REGELSCHROEF	JUSTERINGSSKRUE
SHAFT	WELLE	AS	AKSEL
SHEET METAL SUPPORT	STÜTZPLATTE AUS METALL	STAALPLAAT STEUN	STØTTEPLADE
SINGLE-AXIS JOYSTICK	STEUERHEBEL 1 ACHSE	SEINGEVER 1 ASSEN	MANIPULATOR 1 AKSEL
SLEEVE	MUFFE	MOF	BØSNING

English	Deutsch	Nederlands	Danska
SLOPE SENSOR	NEIGUNGSERFASSUNG	DETECTOR VAN OVERHELLING	HÆLDNINGSDETEKTOR
SNIFFER	LÜFTUNGSVENTIL	ONTLUCHTER	LUFTVENTIL
SOLENOID VALVE	ELEKTROVENTIL	ELEKTROVENTIEL	ELEKTROVENTIL
SPACER	ZWISCHENSTÜCK	TUSSENSTUK	MELLEMSTYKKE
SPECIAL SCREW	SPEZIALSCHRAUBE	SPECIALE SCHROEF	SPECIALSKRUE
SPRAY NOZZLE	EINSPRITZDÜSE	SPROEISTUK	DYSE
STARTER	ANLASSER	STARTER	STARTER
STEERING CYLINDER	FÜHRUNGSZYLINDER	STUURCILINDER	KØRSELSCYLINDER
STIRRUP	BÜGEL	BÜGEL	BØJLE
STOP	ANSCHLAG	AANSLAG	ENDESTOP
STUD	STIFTBOLZEN	STIFT	STIFT
SUB-FRAME	GESTELL	CHASSIS	CHASSIS
SUPPORT	STÜTZE	STUT	STØTTEBEN
SWITCH BOX	SCHALTER	SCHAKELAAR	KONTAKT
TERMINAL BLOCK	ANSCHLUSSLEISTE	AANSLUITBLOK	KLEMRÆKKE
TERMINAL COVER			
THIN NUT	UNTERE MUTTER	ONDERMOER	MØTRIK LAV
THRUST WASHER	DRUCKSCHEIBE	AANSLAGRING DE	BRYSTRING
TIGHTENING COLLAR	KLEMMSCHELLE	KLEMRING	SPÆNDERING
TIGHTENING IRON	ANZIEHPLATTE	KLEMLAK	SPÆNDFLADE
TILT ASSEMBLY	NEIGUNGSEINHEIT	EENHEID OVERHELLING	SAMLET HÆLDNING
TRACTION BATTERY ASSEMBLY	EINHEIT BATTERIE ZUG	GEHEEL TRACTIEBATTERIJ	HELT TRAKTIONSBATTERI
TURNTABLE CONTROL BOX	ETIKETTE SCHALTPULT AUFBAU	ETIKET BEDIENINGSPANEEL TORENKAST	ETIKET TÅRNPULT
UPPER CONTROL BOX	SCHALTPULT ARBEITSBÜHNE	BEDIENINGSKAST HOOGWERKER	BETJENINGSPULT I KURV
VALVE GUIDE	VENTILLEITER	KLEPPENGIDS	VENTILSTYR
VARIABLE SPEED UNIT	VERSTELLEINRICHTUNG	TOERENTALREGELAAR	VARIATOR
WASHER	UNTERLEGSCHHEIBE	RING	SKIVE
WHEEL NUT	RADMUTTER	WIELMOER	HJULMØTRIK
WHEEL REDUCER	RADGETRIEBE	WIELREDUCTOR	REDUKTOR TIJ HJUL
WING NUT	FLÜGELMUTTER	VLEUGELMOER	FLØJMØTRIK
WING SCREW	FLÜGELSCHRAUBE	VLEUGELSCHROEF	VINGESKRUE
WIRE	DRAHT	DRAAD	LEDNING
WIRING HARNESS CABLING	STRAHLKABEL	BEDRADING BUNDEL	KABELNET

English	Español	Italiano	Português
« BOTTOM PANEL » LABEL	ETIQUETA "PUPITRE BAJO"	ETICHETTA "QUADRO (DI CO)"	ETIQUETA "PAINEL BAIXO"
3-WAY PORTE-LANGUETTE	PORTALENGÜETA 3 VÍAS	PORTALINGUETTA 3 VIE	PORTA-TERMINAIS 3 VIAS
ACCELERATOR COIL	BOBINA ACELERADOR	BOBINA ACCELERATORE	BOBINA ACELERADOR
ADAPTOR	ADAPTADOR	ADATTATORE	ADAPTADOR
ADHESIVE BASE	ZÓCALO ADHESIVO	ZOCOLO ADESIVO	BASE ADESIVA
ADJUSTABLE BEND	CODO ORIENTABLE	GOMITO ORIENTABILE	JOELHO ORIENTÁVEL
ADJUSTING WASHER	ARANDELA DE AJUSTE	RONDELLA DI REGOLAZIONE	ANILHA DE AJUSTE
AIR FILTER	FILTRO DE AIRE	FILTRO ARIA	FILTRO DE AR
ALTERNATOR	ALTERNADOR	ALTERNATORE	ALTERNADOR
BALL BEARING	RODAMIENTO DE BOLAS	CUSCINETTO A SFERA	ROLAMENTO DE ESFERAS
BAR	BARRA	BARRA	BARRA
BASE	ASIENTO	COLLARE	COLAR
BATTERY BOX	CAJA BATERÍAS	CASSA BATTERIE	CAIXA DE BATERIA
BATTERY- STARTER	BATERIA DE ARRANQUE	BATTERIA AVVIAMENTO	BATERIA DE ARRANQUE
BELT	CORREA	CINGHIA	CORREIA
BLOCK	CUERPO	CORPO	CORPO
BOTTOM OF BOX	FONDO	FONDO	FUNDO
BULB	BOMBILLA	LAMPADA	LÂMPADA
BUNDLES	CONJUNTO HACES	INSIEME FASCI	CONJUNTO FEIXES
BUSH- BRONZE	ANILLO BRONCE	ANELLO BRONZO	CASQUILHO DE BRONZE
CABLE	CABLE	CAVO	CABO
CABLE BUNDLE WARNING SIGNALS	HAZ ADVERTIDOR	FASCIO SEGNALE ACUSTICO	FEIXE AVISADOR
CABLING TIP	CONTERA CABLEADO	GHIERA CABLAGGIO	CONECTOR DE CABO
CAP	CALAMÓN	CAPPUCCIO	
CARTRIDGE	CARTUCO	CARTUCCIA	CARTUCHO
CASING	CÁRTER	CARTER	CÁRTER
CASTER	RUDECILLA	ROTELLA	RODÍZIO
CHAIN	CADENA	CATENA	CORRENTE
CHOCK	CALCE	SPESSORE	CALÇO
CIRCUIT SELECTOR			
CLAMP TWIN SERIE	COLLAR SERIE DOBLE	COLLARE SERIE DOPPIA	ANEL SÉRIE DUPLA
COIL	BOBINA	BOBINA	BOBINA
COMPLETE FILTER KIT	KIT FILTRO COMPLETO	KIT FILTRO COMPLETO	KIT DE FILTRO COMPLETO
COMPRESSION SPRING	RESORTE DE COMPRESIÓN	MOLLA DI COMPRESIONE	MOLA DE COMPRESSÃO
CONNECTOR	CONECTOR	CONNETTORE	FICHA

English	Español	Italiano	Português
CONTACT BLOCK	CUERPO COMPLETO	CORPO COMPLETO	CORPO COMPLETO
CONTACT SWITCH SUPPORT	SOPORTE CONTACTOR	SUPPORTO INTERRUETTORE	SUPORTE CONTADOR
CONTROL BOX UNIT	CONJUNTO PUPITRE	INSIEME CONSOLLE	CONJUNTO MESA
COPPER SEAL	JUNTA COBRE	GIUNTO RAME	JUNTA DE COBRE
COUNTERBALANCE DOUBLE VALVE	VÁLVULA DE EQUILIBRADO DOBLE	VALVOLE EQUILIBRATURA DOPPIA	VÁLVULA DE EQUILÍBRIO DUPLA
COUNTERBALANCE VALVE	VÁLVULA DE EQUILIBRIO	VALVOLA DI EQUILIBRATURA	VÁLVULA DE EQUILÍBRIO
COUNTERWEIGHT ASSEMBLY	CONJUNTO CONTRAPESO	INSIEME CONTRAPPESI	CONJUNTO CONTRAPESO
COVER	BRIDA	FLANGIA	ANEL (OU TAMPA)
COVER	TAPA	COPERCHIO	TAMPA
COWLING ASSY	CONJUNTO CAPOTADO	INSIEME PROTEZIONI	CONJUNTO CAPOTAGEM MASTRO
CYLINDER BLOCK	CUERPO DE GATO	CORPO DI MARTINETTO	CORPO DE CILINDRO
CYLINDER HEAD GASKET	JUNTA DE CULATA	GUARNIZIONE TESTA	JUNTA DA CULAÇA
DOCUMENT HOLDER	PORTADOCUMENTOS	PORTA DOCUMENTI	PORTA-DOCUMENTOS
DRAINAGE PLUG	TAPÓN DE VACIADO	TAPPO DI SCARICO	BUJÃO DE ESVAZIAMENTO
ELECTRICAL CABINET	CAJA ELÉCTRICA	ARMADIETTO ELETTRICO	CAIXA ELÉCTRICA
EQUAL T-PIECE	TE IGUAL	TE UGUALE	TÊ IGUAL
EXHAUST	ESCAPE	SCAPPAMENTO	ESCAPE
EXTENSION	EXTENSIÓN	ESTENSIONE	EXTENSÃO (OU RAMAL)
FAN	VENTILADOR	VENTILATORE	VENTILADOR
FASTENER	UNIÓN DE FIJACIÓN	ATTACCO DI FISSAGGIO	UNIÃO DE FIXAÇÃO
FEMALE CONNECTOR	CONECTOR HEMBRA	CONNETTORE FEMMINA	FICHA FÊMEA
FEMALE SWIVEL END	EXTREMO HEMBRA GIRATORIO	GHIERA FEMMINA GIREVOLE	EXTREMIDADE FÊMEA GIRATÓRIA
FILTER	FILTRO	FILTRO	FILTRO
FILTER SUPPORT	SOPORTE FILTRO	SUPPORTO FILTRO	SUPORTE DO FILTRO
FITTING	RACOR	RACCORDO	UNIÃO
FLANGE	BRIDA	FLANGIA	FLANGE
FLAP ELECTROVALVE	ELECTROVÁLVULA DE MARIPOSA	ELETTROVALVOLA A CERNIERA	ELECTROVÁLVULA DE RETENÇÃO
FLASHING BEACON	FARO GIRATORIO	SEGNALATORE LUMINOSO	FAROL GIRATÓRIO
FLAT WASHER	ARANDELA PLANA	RONDELLA PIATTA	ANILHA PLANA
FLEXIBLE	FLEXIBLE	FLESSIBILE	TUBO FLEXÍVEL
FLOW DIVIDER	DIVISOR DE CAUDAL	DIVISORE DI PORTATA	DIVISOR DE DÉBITO
FREQUENCY MODULE	MÓDULO FRECUENCIA	MODULO FREQUENZA	MÓDULO FREQUÊNCIA
FRICITION PAD	PATÍN DE FROTAMIENTO	PATTINO DI FRIZIONE	SAPATA DE FRICÇÃO
FUEL TANK ASSEMBLY	UNIDAD DE DEPÓSITO DE CARBURANTE	INSIEME SERBATOIO PER CA	CONJUNTO DEPÓSITO DE COMBUSTÍVEL
FUSE	FUSIBLE	FUSIBILE	FUSÍVEL

English	Español	Italiano	Português
FUSE HOLDER	PORTAFUSIBLE	PORTAFUSIBILE	PORTA-FUSÍVEL
GAITER	FUELLE	SOFFIETTO	FOLE
GAUGE	VARILLA INDICADORA	INDICATORE DI LIVELLO	CALIBRE
GENERATOR	GENERADORA	GENERATRICE	GERADORA
GLUE	COLA	COLLA	COLA
GREASE POINT COVER	TAPA ENGRASADOR	MASCHERA LUBRIFICATORE	TAMPA-LUBRIFICADOR
GROMMET	ARANDELA AISLANTE PASA-HILO	PASSAFILO	PASSA-FOIS
GUARDRAIL	ANTEPECHOS	RINGHIERA	PARAPEITO
GUIDE PAD	PATÍN DE GUÍA	PATTINO DI GUIDA	PATIM DE GUIA
GUIDE RING	ANILLO DE GUIADO	ANELLO GUIDA	CASQUILHO DE GUIA
HANDLE EXTENSION ROD	TIRANTE EMPUÑADURA EXTENSIÓN	TIRANTE MANIGLIA ESTENSIONE	VARETA PEGA DE EXTENSÃO
HEAT INSULATION	AISLANTE TÉRMICO	ISOLANTE TERMICO	ISOLANTE TÉRMICO
HEATING	CALEFACCIÓN	RISCALDAMENTO	AQUECEDOR
HOLDER	SOPORTE	SUPPORTO	SUPORTE
HOOKED RECEPTACLE	RECEPTÁCULO DE GANCHO	RICETTACOLO GANCIO	RECEPTÁCULO DE GANCHO
HORN (WARNING SIGNAL)	ADVERTIDOR CLAXON	SEGNALE CLACSON	AVISADOR CÚSTICO
HOSE	DURITA	ELEMENTO IN DURIT	TUBO
HOSE	TUBO FLEXIBLE	TUBO FLESSIBILE	TUBO FLEXÍVEL
HYDRAULIC OIL			
HYDRAULIC SECTION	CONJUNTO HIDRÁULICO	INSIEME IDRAULICA	CONJUNTO HIDRÁULICO
HYDRAULIC TANK ASSEMBLY	UNIDAD DE DEPÓSITO HIDRÁULICO	INSIEME SERBATOIO IDRAULICO	CONJUNTO DEPÓSITO HIDRÁULICO
HYDRAULIC TUBE	TUBO HIDRÁULICO	TUBO IDRAULICO	TUBO HIDRÁULICO
HYDROVALVE	HIDROVÁLVULA	IDROVALVOLA	HIDROVÁLVULA
INDICATOR	INDICADOR	INDICATORE	INDICADOR
INSULATING PLATE	PLACA AISLANTE	PIASTRA DI ISOLAMENTO	CHAPA ISOLANTE
JET FITTING	RACOR SURTIDOR	RACCORDO DOSATORE	UNIÃO PULVERIZADOR
JUNCTION BLOCK	BLOQUE DE CONEXIÓN	BLOCCO DI RACCORDO	BLOCO DE LIGAÇÃO
KIT	KIT	KIT	PACOTE
LABEL	ETIQUETAS	ETICHETTE	ETIQUETAS
LEFT SIDE BARRIER	PROTECTOR CUERPO LATERAL IZQ	PARAPETTO LATERALE SINIS	PROTECÇÃO LATERAL ESQUERDA
LEVEL	NIVEL	LIVELLO	NÍVEL
LEVEL DETECTOR	DETECTOR DE NIVEL	SENSORE DI LIVELLO	DETECTOR DE NÍVEL
LIFTING CYLINDER	GATO ELEVACIÓN	MARTINETTO SOLLE	CILINDRO DE ELEVAÇÃO
LIGHT	PILOTO	SPIA	LUZ AVISADORA
LOCK	HUSILLO	PUNZONE	PINO

English	Español	Italiano	Português
LOCK	CERRADURA	SERRATURA	FECHADURA
LOOM	HAZ	FASCIO	FEIXE
LOT	LOTE	LOTTO	LOTE
LUG	TERMINALE	TESTE	TERMINAL
MAGNET	IMÁN	CALAMITA	
MALE BOX	CAJA MACHO	SCATOLA MASCHIO	CARTER MACHO
MALE CAP	TAPÓN MACHO	TAPPO MASCHIO	
MALE EVEN BEND	CODO MACHO	GOMITO MASCHIO	JOELHO MACHO
MALE UNION	UNIÓNMACHO	UNIONE MASCHIO	UNIÃO MACHO
MANIFOLD	COLECTOR	COLLETTORE	COLECTOR
MANUFACTURER PLATE	PLACA CONSTRUCTOR	TARGA COSTRUTTORE	PLACA DO CONSTRUTOR
MOTOR ASSEMBLY	CONJUNTO MOTOR	GRUPPO MOTORE	CONJUNTO MOTOR
MUSHROOM BUTTON	BOTÓN INTERRUPTOR DE BOLA	PULSANTE A FUNGO	BOTÃO DE EMERGÊNCIA
NIPPLE	NIPLE	NIPPLO	NIPPLE
O-RING	JUNTA TÓRICA	GIUNTO TORICO	JUNTA TÓRICA
ONE-WAY VALVE	MARIPOSA ANTIRRETROCESO	VALVOLA ANTI-RITORNO	VÁLVULA ANTI-RETORNO
OPTION	OPCIÓN	OPZIONE	OPÇÃO
OUTRIGGERS	GATO DE CALCE	MARTINETTO DI STABILIZZAZIONE	MACACO DE ESCORAMENTO
PIN	CASQUILLO	MANICOTTI	CASQUILHO
PINION	PIÑÓN	PIGNONE	PINHÃO
PIVOT	PIVOTE	PERNO	CAVILHÃO
PLASTIC SPIRAL HOSE	ESPIRAL PLÁSTICO FLEXIBLE	SPIRALE PLASTICA FLESSIBILE	ESPIRAL PLÁSTICO FLEXÍVEL
PLATFORM	PLATAFORMA DE BARQUILLA	CESTELLO PIATTAFORMA	PLATAFORMA
PLATFORM BOX DRILLING	PERFORACIÓN CAJA BARQUILLA	FORATURA SCATOLA PIATTAFORMA	PERFURAÇÃO CAIXA PLATAFORMA
PLATFORM UNIT	CONJUNTO PLATAFORMA	INSIEME PIATTAFORMA	CONJUNTO PLATAFORMA
PLUG	TAPÓN	TAPPO	BUJÃO
PLUG	CLAVIJA	SPINA	FICHA
PLUG SOCKET	TOMA	PRESA	TOMADA
POSITION SENSOR	CAPTADOR DE POSICIÓN	SENSORE POSIZIONE	SENSOR DE POSIÇÃO
POSITION SWITCH	INTERRUPTOR DE POSICIÓN	INTERRUPTORE DI POSIZION	INTERRUPTOR DE POSIÇÃO
POSITION VALVE	DISTRIBUIDOR	DISTRIBUTORE	DISTRIBUIDOR
POWER SUPPLY SECTION	CONJUNTO ELECTRICIDAD	INSIEME ELETTRICITÀ	CONJUNTO ELECTRICIDADE
PREHEATER PLUG	BUJÍA DE PRECALENTAMIENTO	CANDELA DI PRERISCALDAME	VELA DE PRÉ-AQUECIMENTO
PRESSURE COMPENSATOR	COMPENSADOR DE PRESIÓN	COMPENSATORE DI PRESSIONE	
PRESSURE FILTER	FILTRO PRESIÓN	FILTRO PRESSIONE	FILTRO PRESSÃO

English	Español	Italiano	Português
PRESSURE LIMITER	LIMITADOR DE PRESIÓN	LIMITATORE DI PRESSIONE	LIMITADOR DE PRESSÃO
PRESSURE SWITCH	MANOCONTACTO	CONTATTORE MANOMETRICO	MANOCONTACTO
PRESSURE SWITCH	PRESOSTATO	PRESSOSTATO	PRESSÓSTATO
PROPORTIONAL ELECTROVALVE	ELECTROVÁLVULA PROPORCIONAL	ELETTROVALVOLA PROPORZIONALE	ELECTROVÁLVULA PROPORCIONAL
PROTECTIVE GRID	REJILLA DE PROTECCIÓN	GRIGLIA DI PROTEZIONE	GRELHA DE PROTECÇÃO
PROXIMITY DETECTOR	DETECTOR DE PROXIMIDAD	SENSORE DI PROSSIMITÀ	DETECTOR DE PROXIMIDADE
PULLEY	POLEA	PULEGGIA	POLIA
PUMP	BOMBA	POMPA	BOMBA
PUMP INJECTOR	INYECTOR DE BOMBA	INIETTORE POMPA	INJECTOR DE BOMBA
RACK	CREMALLERA	CREMAGLIERA	CREMALHEIRA
RADIO-CONTROL UNIT	CONJUNTO RADIOMANDO	INSIEME RADIOCOMANDO	CONJUNTO RADIOCOMANDO
REAR PLATE	PLACA TRASERA	PIASTRA POSTERIORE	CHAPA TRASEIRA
REDUCER GLAND			
REDUCTION	REDUCCIÓN	RIDUZIONE	REDUÇÃO
REGULATION VALVE			
RELAY	RELÉ	RELÈ	RELÉ
RESISTOR	RESISTENCIA	RESISTENZA	RESISTÊNCIA
RETAINING BRACKET	PATE DE FIJACIÓN	BRACCIO DI FISSAGGIO	PATILHA DE FIXAÇÃO
RIGHT SIDE GUARDRAIL	PROTECTOR CUERPO LATERAL DR	PARAPETTO LATERALE DEST	PROTECÇÃO LATERAL DIREITA
ROLLER	RODILLO	RULLO	ROLETE
ROTARY KNOB	BOTÓN GIRATORIO	MANOPOLA GIREVOLE	BOTÃO ROTATIVO
ROTARY KNOB WITH KEY	BOTÓN GIRATORIO DE LLAVE	MANOPOLA GIREVOLE CON CH	BOTÃO ROTATIVO DE CHAVE
SAFETY SEAL PLUG	TAPÓN OPÉRCULO	TAPPO FORO	BUJÃO OPÉRCULO
SCISSOR ASSEMBLY	CONJUNTO TIJERAS	INSIEME FORBICI	CONJUNTO TESOURAS
SCISSORS	TIJERAS	FORBICI	TESOURA
SEAL	JUNTA	GIUNTO	JUNTA
SEAL KIT	BOLSITA DE JUNTAS	BUSTINA DI GIUNTI	EMBALAGEM DE JUNTAS
SELECTOR KNOB	BOTÓN SELECTOR	PULSANTE SELETTORE	
SELF-LOCKED NUT	TUERCA DE AUTOFRENADO	DADO AUTOFRENATO	PORCA DE SEGURANÇA
SENSOR	SENSOR	SENSORE	CAPTADOR
SET SCREW	TORNILLO DE AJUSTE	VITE DI REGOLAZIONE	PARAFUSO DE AFINAÇÃO
SHAFT	ARBOL	ALBERO	VEIO
SHEET METAL SUPPORT	CHAPA SOPORTE	LAMIERA SUPPORTO	CHAPA SUPORTE
SINGLE-AXIS JOYSTICK	MANIPULADOR 1 EJE	MANIPOLATORE 1 ASSE	MANIPULADOR 1 EIXO
SLEEVE	MANGUITO	MANICOTTO	MANGA

English	Español	Italiano	Português
SLOPE SENSOR	DETECTOR DE INCLINACIÓN	RIVELATORE DI INCLINAZIONE	DETECTOR DE INCLINAÇÃO TRANSVERSAL
SNIFFER	RESPIRADERO	VALVOLA DI SPURGO	RESPIRADOURO
SOLENOID VALVE	ELECTROVÁLVULA	ELETTROVALVOLA	ELECTROVÁLVULA
SPACER	DISTANCIADOR	DISTANZIATORE	ESPAÇADOR
SPECIAL SCREW	TORNILLO ESPECIAL	VITE SPECIALE	PARAFUSO ESPECIAL
SPRAY NOZZLE	SURTIDOR	UGELLO	PULVERIZADOR
STARTER	ARRANCADOR	AVVIATORE	MOTOR DE ARRANQUE
STEERING CYLINDER	GATO DE DIRECCIÓN	MARTINETTO DI DIREZIONE	CILINDRO DE DIRECÇÃO
STIRRUP	ESTRIBO	STAFFA	GRAMPO
STOP	TOPE	ARRESTO	BATENTE
STUD	ESPIGA	CAVICCHIO	PERNO
SUB-FRAME	CHASIS	TELAIO	CHASSIS
SUPPORT	PATIN	MANIGLIA	SUPORTE
SWITCH BOX	CONMUTADOR	COMMUTATORE	COMUTADOR
TERMINAL BLOCK	REGLETA	MORSETTIERA	DELIMITADOR
TERMINAL COVER			
THIN NUT	TUERCA INFERIOR	DADO BASSO	PORCA BAIXA
THRUST WASHER	ARANDELA DE TOPE	RONDELLA DI FERMO	ANILHA DE BATENTE
TIGHTENING COLLAR	ABRAZADERA APRIETE	COLLARE DI SERRAGGIO	BRAÇADEIRA DE APERTO
TIGHTENING IRON	PLATO DE APRIETE	PIATTO DI SERRAGGIO	PRATO DE APERTO
TILT ASSEMBLY	UNIDAD INCLINACIÓN	INSIEME INCLINAZIONE	CONJUNTO INCLINAÇÃO
TRACTION BATTERY ASSEMBLY	CONJUNTO BATERÍA TRACCIÓN	INSIEME BATTERIA TRAZIONE	CONJUNTO BATERIA TRACÇÃO
TURNTABLE CONTROL BOX	ETIQUETA PUPITRE TORRETA	ETICHETTA QUADRO TORRETTA	ETIQUETA MESA TORRE
UPPER CONTROL BOX	PUPITRE BARQUILLA	QUADRO PIATTAFORMA	MESA PLATAFORMA
VALVE GUIDE	GUÍA DE VÁLVULA	GUIDA DI VALVOLA	GUIA DE VÁLVULA
VARIABLE SPEED UNIT	VARIADOR	VARIATORE	VARIADOR
WASHER	ARANDELA	RONDELLA	ANILHA
WHEEL NUT	TUERCA DE RUEDA	DADO DI RUOTA	PORCA DE RODA
WHEEL REDUCER	REDUCTOR DE RUEDA	RIDUTTORE DI RUOTA	REDUTOR DE RODA
WING NUT	TUERCA OREJA	DADO AD ALETTE	PORCA DE ORELHAS
WING SCREW	TORNILLO DE MARIPOSA	VITE AD ANELLI	PORCA BORBOLETA
WIRE	HILO	FILO	FIO
WIRING HARNESS CABLING	CABLEADO HAZ	CABLAGGIO FASCIO	CÂBLAGEM DO FEIXE

English	Svenska	Suomi	Română
« BOTTOM PANEL » LABEL	ETIKETT "NEDRE MANÖVERPANEL"	ETIKETTI "ALAKONSOLI"	ETICHETA "PUPITRU DE JOS"
3-WAY PORTE-LANGUETTE	3-VÄGS STIFTHÄLLARE	KOLMIURAINEN HAMMASPIDIKE	PORT-PANOU 3 CAI
ACCELERATOR COIL	GASPEDALSPOLE	KIIHDYTINKELA	BOBINA ACCELERATOR
ADAPTOR	ADAPTER	NAARASADAPTERI	ADAPTOR
ADHESIVE BASE	VIDHÄFTANDE SOCKEL	TARRAPISTORASIA	SOCLU ADEZIV
ADJUSTABLE BEND	INSTÄLLBART KNÄRÖR	KÄÄNTYVÄ TAIVE	COT ORIENTABIL
ADJUSTING WASHER	JUSTERBRICKA	SÄÄTÖLAATTA	SAIBA DE REGLARE
AIR FILTER	LUFTFILTER	ILMANSUODATIN	FILTRU DE AER
ALTERNATOR	VÄXELSTRÖMSGENERATOR	VAIHTOVIRTAGENERAATTORI	ALTERNATOR GENERATOR
BALL BEARING	KULLAGER	KUULATELA	RULMENTCU BILE
BAR	STÅNG	TANKO	
BASE	SOCKEL	KEHYS	PLACA DE BAZA
BATTERY BOX	BATTERILÅDA	PARISTOKOTELO	CHESON DE BATERIE
BATTERY- STARTER	STARTBATTERI	KÄYNNISTYSPARISTO	ACUMULATOR DE PORNIRE
BELT	REM	HIHNA	CUREA
BLOCK	HUS	RUNKO	CORP
BOTTOM OF BOX	BOTTEN	POHJA	
BULB	GLÖDLAMPA	LAMPPU	BEC
BUNDLES	ENH. KABELHÄRVOR	SÄDEKIMPPUKOKONAISUUS	
BUSH- BRONZE	BRONSRING	PRONSSIRENGAS	BUCSA DE BRONZ
CABLE	KABEL	VAIJERI	CABLU
CABLE BUNDLE WARNING SIGNALS	KABELHÄRVA, SIGNALHORN	HÄLYTTIMEN JOHDIN	
CABLING TIP	ANSLUTNINGSSTYCKE FÖR KABLAR	KAAPELISUUTIN	
CAP	LYKTGLAS	PYÖRÖHIONTAKAPPALE	
CARTRIDGE	INSATS	KASETTI	CARTUS
CASING	HUS	KOTELO	CARTER
CASTER	RULLE	TELA	RULETA
CHAIN	KEDJA	KETJU	LANT
CHOCK	KIL	KIILA	CALA
CIRCUIT SELECTOR	RBSICHERHEIT "LOXAM"	VEILIGHEID PLATFORM "LOXAM"	
CLAMP TWIN SERIE	DUBBEL KLINGFLÄNS	KAKSOISARJAKAULUS	
COIL	SPOLE	KELA	BOBINA
COMPLETE FILTER KIT	SATS KOMPLETT FILTER	SUODATINSARJA	
COMPRESSION SPRING	TRYCKFJÄDER	PURISTUSJOUSI	ARC DE COMPRESIE
CONNECTOR	ANSLUTNING	LIITIN	CONECTOR
CONTACT BLOCK	HEL HUVUDEL	KOKO RUNKO	CORP COMPLET
CONTACT SWITCH SUPPORT	KONTAKTFÄSTE	KYTKIMEN TUKI	SUPORT CONTACTOR
CONTROL BOX UNIT	MANÖVERPANELSENHET	OHJAUSPÖYTÄKOKONAISUUS	
COPPER SEAL	KOPPARPACKNING	KUPARITIIIVISTE	GARNITURA CUPRU
COUNTERBALANCE DOUBLE VALVE	DUBBEL BALANSVENTIL	KAKSINKERTAINEN TASAPAINOTUSVENTTIILI	VALVA DE DUBLA ECHILIBRARE
COUNTERBALANCE VALVE	BALANSVENTIL	TASAPAINOTUSVENTTIILI	VALVA DE ECHILIBRARE
COUNTERWEIGHT ASSEMBLY	MOTVIKTSENHET	VASTAPAINOJÄRJESTELMÄ	ANSAMBLU CONTRA-GREUTATE
COVER	FLÄNS	LAIPPA	
COVER	LOCK	KANSI	CAPAC

English	Svenska	Suomi	Română
COWLING ASSY	KAPA	SUOJAKOTELOKOKONAISSUUS	
CYLINDER BLOCK	DOMKRAFTSHUS	SYLINTERIRUNKO	CORP DE CRIC
CYLINDER HEAD GASKET	PACKNING CYLINDERLOCK	SYLINTERIKANNEN TIIVISTE	
DOCUMENT HOLDER	DOKUMENTHÄLLARE	ASIAKIRJATELINE	PORT-DOCUMENTE
DRAINAGE PLUG	AVTAPPNINGSTULPPA	TYHJENNYSTULPPA	BUSON DE SCURGERE
ELECTRICAL CABINET	KOPPLINGSDOSA	SÄHKÖKOTELO	CUTIE ELCTRICA
EQUAL T-PIECE	JÄMN T-KOPPLING	SAMANARVOINEN T-KAPPALE	TÈ ÉGAL
EXHAUST	AVGAS	POISTO	ESAPAMENT
EXTENSION	UTSKJUT	LAAJENNUS	
FAN	FLÄKT	TUULETIN	
FASTENER	KRAFTÖVERFÖRING	KIINNITYSVYÖ	
FEMALE CONNECTOR	ANSLUTNING AV HONTYP	NAARASLIITIN	CONECTOR MAMA
FEMALE SWIVEL END	VRIDKOPPLING, HONTYP	KIERTYVÄ NAARASSUUTIN	
FILTER	FILTER	SUODATIN	FILTRU
FILTER SUPPORT	FILTERSTÖD	SUODATINTUKI	
FITTING	ANSLUTNING	KAPPALE	RACORD
FLANGE	FLÄNS	PIDIKE	BRIDA FLANSA CLAMA
FLAP ELECTROVALVE	MAGNETVENTIL	SÄHKÖOHJATTU VENTTIILI LÄPÄLLÄ	
FLASHING BEACON	ROTATIONSLJUS	PYÖRIVÄ VALONHEITIN	GIROFAR
FLAT WASHER	FLAT BRICKA	LITTEÄ LAATTA	SAIBA PLATA
FLEXIBLE	SLANG	LETKU	FLEXIBIL
FLOW DIVIDER	FLÖDESDÄLARE	VIRTAUKSEN JAKAJA	DIVIZOR DE DEBIT
FREQUENCY MODULE	PLATTFORM MED ROTATION	TAAJUUSMODUULI	MODUL FRECVENTA
FRICTION PAD	FRIKTIONSDÄMPARE	JALAS JOKSEENKIN HANKAAMINEN	
FUEL TANK ASSEMBLY	BRÄNSLETANKSENHET	POLTTOAINESÄILIÖT	ANSAMBLU REZERVOR DE CARBURANT
FUSE	SÄKRING	SULAKE	FUZIBIL
FUSE HOLDER	SÄKRINGSHÄLLARE	SULAKKEEN PIDIKE	PORT-FUZIBIL
GAITER	DAMASK	PALJE	BURDUF
GAUGE	MÄTARE	MITTALAITE	JOJA, DISPOZITII DE MASURARE
GENERATOR	GENERATOR	GENERAATTORI	GENERATOR
GLUE	LIM	LIIMA	
GREASE POINT COVER	LOCK FÖR FETTNIPPEL	VOITELIJAN SUOJUS	PANOU UNGATOR
GROMMET	KABELGENOMFÖRING	LANKAPUTKI	ORIFICIU PENTRU FIR
GUARDRAIL	RÄCKE	SUOJAKAIDE	BALUSTRADA
GUIDE PAD	STYRMED	OHJAUSLUISTIN	PATINA DE GHIDAJ
GUIDE RING	GLIDBUSSNING	OHJAUSRENGAS	INEL/BUCSA DE GHIDARE
HANDLE EXTENSION ROD	STAG FÖR FÖRLÄNGNINGSHANDTAG	JATKOKAHVAN RIMA	TIJA, BARA ARTICULATIE EXTENSIE
HEAT INSULATION	VÄRMEISOLERMEDEL	LÄMPÖERISTYS	IZOLANT TERMIC
HEATING	VÄRME	LÄMMITYS	
HOLDER	FÄSTE	TUKI	SUPPORT
HOOKED RECEPTACLE	BEHÄLLARE MED KROK	HAKASELLA VARUSTETTU ASTIA	LACAS CU CARLIG
HORN (WARNING SIGNAL)	SIGNALHORN	ÄÄNITORVIVAROITIN	
HOSE	SLANG	JOUSTOLETKU	DURITATE
HOSE	SLANG	LETKU	CONDUCTA FLEXIBILBILA
HYDRAULIC OIL			
HYDRAULIC SECTION	HYDRAULISK ENHET	HYDRAULINEN KOKONAISSUUS	

English	Svenska	Suomi	Română
HYDRAULIC TANK ASSEMBLY	HYDRAULBEHÅLLARE	HYDRAULIIKKASAILIOT	ANSAMBLU REZERVOR HIDRAULIC
HYDRAULIC TUBE	HYDRAULRÖR	HYDRAULIIKKAPUTKI	TUB(CONDUCTA) HIDRAULICA
HYDROVALVE	HYDRAULVENTIL	HYDROVENTTIILI	
INDICATOR	INDIKATOR	OSOITIN	INDICATOR
INSULATING PLATE	ISOLERPLATTA	ERISTYSLAATTA	
JET FITTING	ANSLUTNING FÖR MUNSTYCKE	SUUTINKAPPALE	RACORD JICLOR
JUNCTION BLOCK	ANSLUTNINGSBLOCK	LIITOSKISKO	BLOC DE RACORDARE
KIT	SATS	HUOLTOTARVIKESARJA	
LABEL	DEKALER	ETIKETIT	ETICHETE
LEFT SIDE BARRIER	SKYDDSRÄCKE PÅ SIDAN, VÄNSTER	VASEMMANPUOLEINEN SIVUSUOJAKAIDE	
LEVEL	NIVA	KORKEUS	NIVEL
LEVEL DETECTOR	NIVÅDETEKTOR	TASOTUNNISTIN	
LIFTING CYLINDER	LYFTCYLINDER	NOSTOSYLINTERI	CRIC DE RIDICARE
LIGHT	KONTROLLAMPA	MERKKIVALO	VAZATOR
LOCK	SPINDEL	KARA	BROSA
LOCK	LÅS	LUKKO	
LOOM	KABELHÄRVA	KEILA	FASCICUL
LOT	VARUPARTI	OSA	
LUG	KABELSKOR	LIITIN	LAMA DE RACORD, PAPUC DE CABLU, URECHE
MAGNET	MAGNET	MAGNEETTI	
MALE BOX	DOSA, HANTYP	UROSJAKORASIA	
MALE CAP	PLUGG, HANNE	KOIRASTULPPA	
MALE EVEN BEND	KNÄRÖR AV HANTYP	UROSTAIVE	COT INEGAL
MALE UNION	ANSLUTNING AV HANTYP	UROSLIITOS	LEGATURA
MANIFOLD	UPPSAMLARE	KERÄÄJÄ	
MANUFACTURER PLATE	TILLVERKARSKYLTT	RAKENNUSLEVY	PLACA DE BAZA/CONSTRUCTOARE
MOTOR ASSEMBLY	MOTORENHET	MOOTTORIJÄRJESTELMÄ	ANSAMBLU MOTOR
MUSHROOM BUTTON	HANDTRYCKKNAPP	HÄTÄPAINIKE	BUTON DE PORNIRE
NIPPLE	NIPPEL	NIPPELI	NIPLU
O-RING	O-RING	O-RENGASTIIVISTE	MANSETA DE ROTATIE
ONE-WAY VALVE	BAKSLAGSVENTIL	PALAUTUKSENESTOLÄPPÄ	CLAPETA ANTI - RETUR
OPTION	TILLVAL	VAIHTOEHTO	OPTIUNE
OUTRIGGERS	STÖDBENSICYLINDER	LUKITUSSYLINTERI	
PIN	HYLSA	HOLKKI	DULIE, SOCLU
PINION	DREV	VETOPYÖRÄ	PINION
PIVOT	BULT	LAAKERITAPPI	PIVOT
PLASTIC SPIRAL HOSE	FLEXIBEL PLASTSPIRAL	JOUSTAVA MUOVISPIRAALI	SPIRALA PLASTIC SUBTIRE
PLATFORM	KORGPLATTFORM	KORIN LAVA	PLAFORMA NACELEI
PLATFORM BOX DRILLING	HÄL I KORGSKÅP	KORIN KAAPIN PORAUS	
PLATFORM UNIT	ENHET MED FASTA SKYDDSRÄCKEN PÅ PLATTFORM	LAVAN KIIENTEÄT SUOJAKAITEET - KOKONAISSUUS	
PLUG	PLUGG	TULPPA	DOP, CAPAC INSURUBAT, BUSON
PLUG	STICKKONTAKT	PISTOKE	FISA
PLUG SOCKET	UTTAG	OTTO	PRIZA
POSITION SENSOR	LÄGESGIVARE	ASENTO-OSOITIN	

English	Svenska	Suomi	Română
POSITION SWITCH	LAGESBRYTARE	ASEMOINTIKYTKIN	INTRERUPATOR DE POZITIE
POSITION VALVE	ÅTERFÖRSÄLJARE	VIRRANJAKAJA	DISTRIBUITOR
POWER SUPPLY SECTION	ELSYSTEM	SÄHKÖKOKONAISSUUS	
PREHEATER PLUG	GLÖDSTIFT	ESILÄMMITYSSYTYTYSTULPPA	BUJIE INCANDESCENTA/DE PREINCALZIRE
PRESSURE COMPENSATOR	TRYCKKOMPENSATOR	PAINEENKOMPENSOINTILAITE	
PRESSURE FILTER	TRYCKFILTER	PAINESUODATIN	FILTRE DE PRESIUNE
PRESSURE LIMITER	TRYCKBEGRÄNSARE	PAINEEN RAJOITIN	LIMITATOR DE PRESIUNE
PRESSURE SWITCH	MONTERING LÅDA	KOSKETIN	MANOCONTACT
PRESSURE SWITCH	TRYCKVAKT	PAINEKYTKIN	
PROPORTIONAL ELECTROVALVE	PROPORTIONELL MAGNETVENTIL		
PROTECTIVE GRID	SKYDDSGALLER	SUOJARISTIKKO	
PROXIMITY DETECTOR	NÄRHETSSENSOR	LÄHEISYYDENILMAISIN	
PULLEY	REMSKIVA	KISKAISTA	
PUMP	PUMP	PUMPPU	POMPA
PUMP INJECTOR	PUMPINSPRUTARE	PUMPPUSUUTIN	
RACK	KUGGSTÅNG	HAMMASTANKO	
RADIO-CONTROL UNIT	RADIOSTYRD ENHET	RADIO-OHJAUSKOKONAISSUUS	
REAR PLATE	BAKRE PLATTA	TAKALAATTA	
REDUCER GLAND			
REDUCTION	REDUKTION	HIDASTIN	
REGULATION VALVE			
RELAY	RELÄ	RELE	RELEU
RESISTOR	MOTSTÅND	VASTUSTUS	REZISTENTA
RETAINING BRACKET	FÄSTKRAMPA	KIINNITYSHAKA	SUPPORT DE FIXARE
RIGHT SIDE GUARDRAIL	SKYDDSRÄCKE PÅ SIDAN, HÖGER	OIKEANPUOLEINEN SIVUSUOJAKAIDE	
ROLLER	RULLE	TELA	ROLA
ROTARY KNOB	VRIDKNAPP	KIERTONAPPI	BUTON ROTATIV
ROTARY KNOB WITH KEY	VRIDKNAPP MED NYCKEL	AVAIMELLA VARUSTETTU KIERTONAPPI	BUTON ROTATIV CU CHEIE
SAFETY SEAL PLUG	LOCK	KORKKI	
SCISSOR ASSEMBLY	SAXENHET	LEIKKURIT	ANSAMBLU FOARFECE
SCISSORS	SAXAR	SAKSET	
SEAL	PACKNING	TIIVISTE	GARNITURA
SEAL KIT	PÅSE MED PACKNINGAR	TIIVISTEKOTELO	LOCAS DE GARNITURI
SELECTOR KNOB	VÄLJARKNAPP	VALITSINPAINIKE	
SELF-LOCKED NUT	SJÄLVLÅSANDE MUTTER	ITSEJARRUTTAVA MUTTERI	PIULITA CU AUTOFRINARE
SENSOR	GIVARE	ANTURI	CAPTATOR
SET SCREW	STÄLLSKRUV	SÄÄTÖRUUVI	SURUB DE REGLAJ
SHAFT	AXEL	AKSELI	AX ARBORE
SHEET METAL SUPPORT	STÖDPLÅT	TUKILEVY	
SINGLE-AXIS JOYSTICK	BRYTARE	KYTKIN 1 AKSELI	MANIPULATOR 1 AXA
SLEEVE	SKARVMUFF	HOLKKI	MANSON
SLOPE SENSOR	LUTNINGSDETEKTOR	KALTEVUUSANTURI	DETECTOR DE DÉVERSARE
SNIFFER	SNYFTVENTIL	HUOHOTIN	RECIPIENT (BUTELIE) PENTRU AER
SOLENOID VALVE	MAGNETVENTIL	SÄHKÖVENTTIILI	ELECTRO-VALVA
SPACER	MELLANLÄGG	VÄLITUKI	ANTREUAZA

